

Zeitschrift: Illustrierte schweizerische Handwerker-Zeitung : unabhängiges Geschäftsblatt der gesamten Meisterschaft aller Handwerke und Gewerbe

Herausgeber: Meisterschaft aller Handwerke und Gewerbe

Band: 19 (1903)

Heft: 20

Artikel: Die "Kombinations"-Fraismaschine

Autor: Wunderli, Fritz

DOI: <https://doi.org/10.5169/seals-579518>

Nutzungsbedingungen

Die ETH-Bibliothek ist die Anbieterin der digitalisierten Zeitschriften. Sie besitzt keine Urheberrechte an den Zeitschriften und ist nicht verantwortlich für deren Inhalte. Die Rechte liegen in der Regel bei den Herausgebern beziehungsweise den externen Rechteinhabern. [Siehe Rechtliche Hinweise.](#)

Conditions d'utilisation

L'ETH Library est le fournisseur des revues numérisées. Elle ne détient aucun droit d'auteur sur les revues et n'est pas responsable de leur contenu. En règle générale, les droits sont détenus par les éditeurs ou les détenteurs de droits externes. [Voir Informations légales.](#)

Terms of use

The ETH Library is the provider of the digitised journals. It does not own any copyrights to the journals and is not responsible for their content. The rights usually lie with the publishers or the external rights holders. [See Legal notice.](#)

Download PDF: 15.03.2025

ETH-Bibliothek Zürich, E-Periodica, <https://www.e-periodica.ch>

Die „Kombinations“-Fräsmaschine von Erik Wunderli, Maschinenfabrik, Ytter.
Einige Schleifstellungen der „Kombinations“-Fräsmaschine als C 1

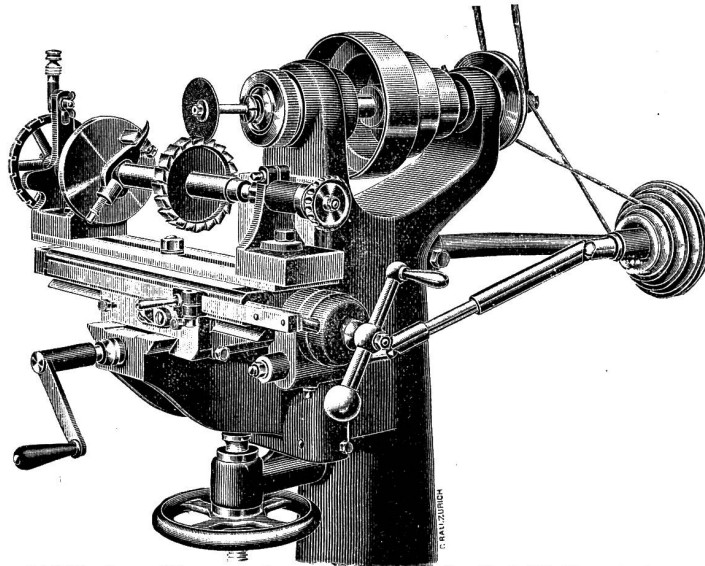


Fig. 1. Innenschliff eines hinterdrehten Fräfers mit Hohlscheibe, Teilung durch Teilrad.

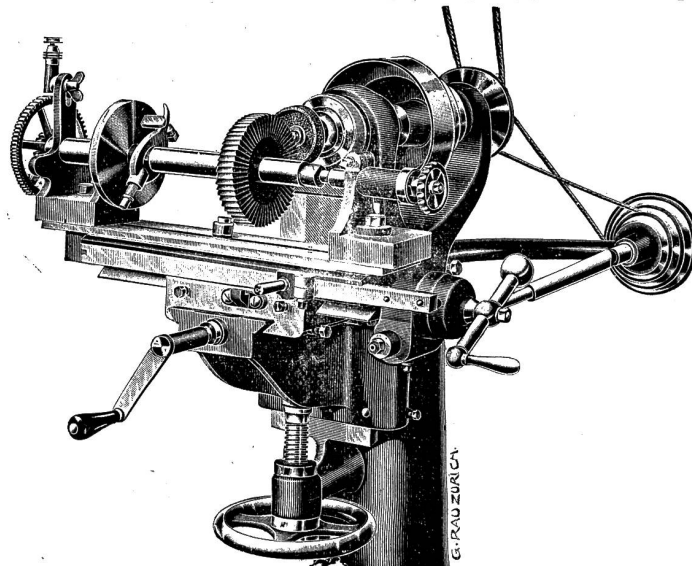


Fig. 2. Außenschliff eines Scheibenfräfers mit Tellerscheibe, Teilung durch Teilrad.

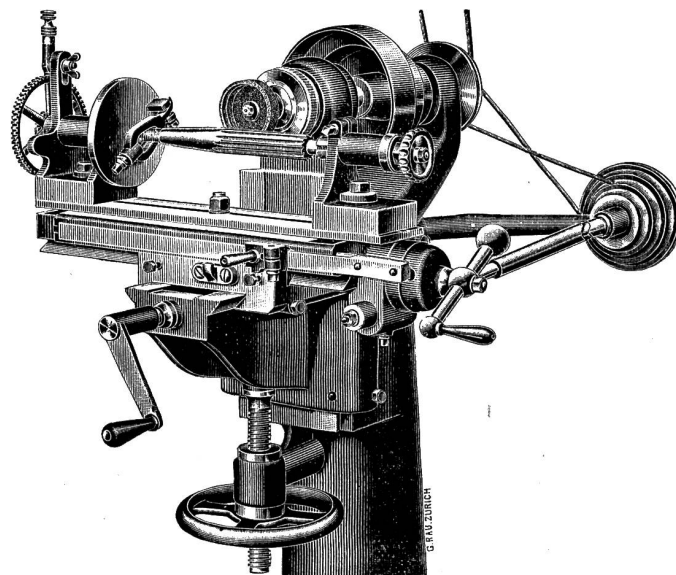


Fig. 3. Außenschliff einer zylindrischen Reibahle mit Tellerscheibe, Teilung durch Teilrad. (Diese Reibahlen werden ebenfalls mit Innenschliff wie Fig. 1 geschliffen.)

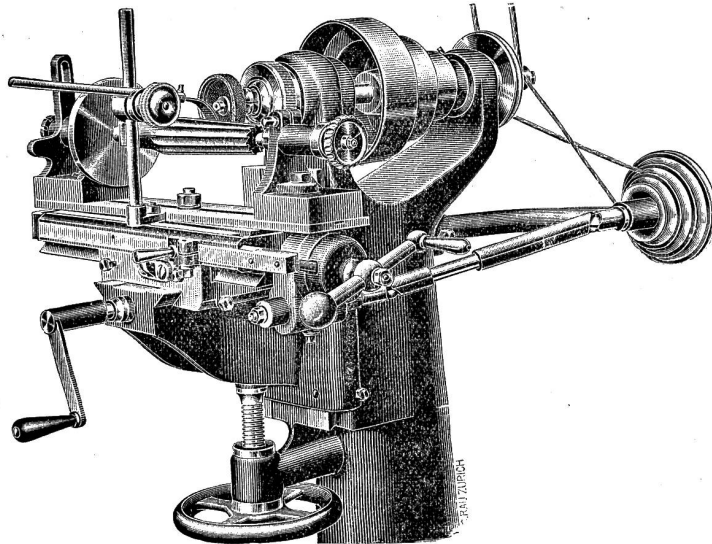


Fig. 4. Außenschliff einer konischen Reibahle mit Tellerschleiff, Teilung durch die Einstellschaufel.
Einige Schleifstellungen ohne Teilapparat mit Aufspannkopf.

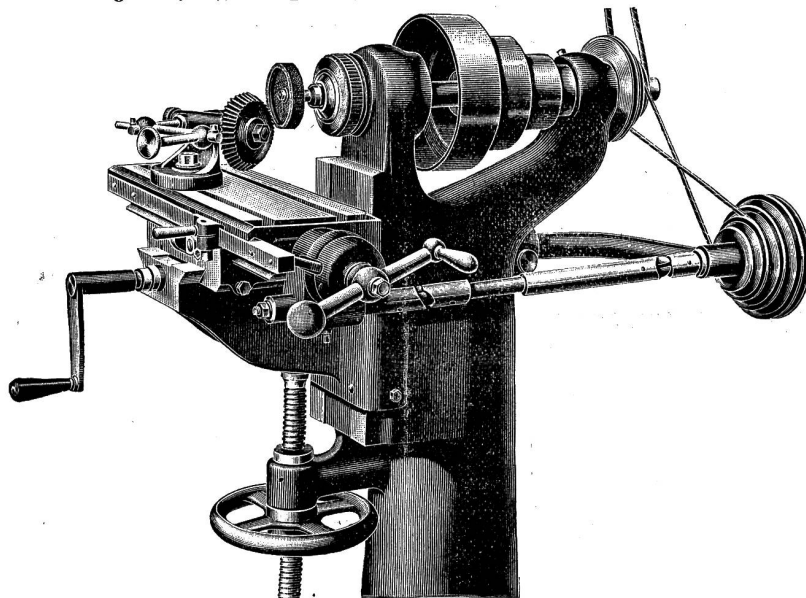
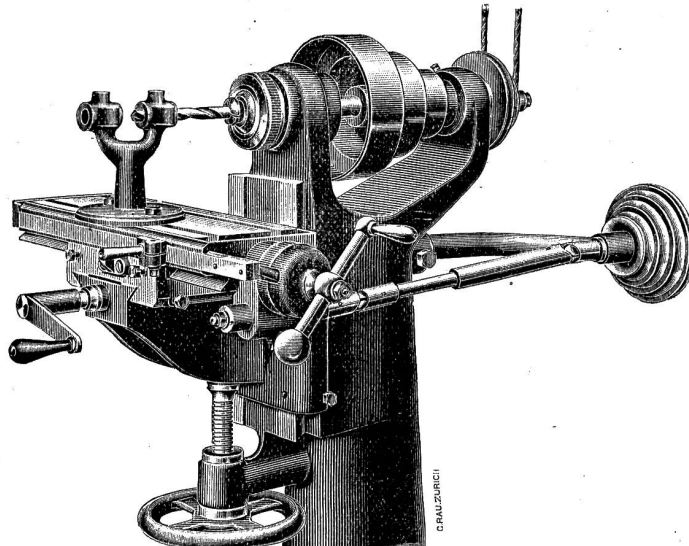


Fig. 5. Außenschliff eines prismat. Fraiser mittelst Tellerscheibe.

Die „Kombinations“-Fraismaschine als Bohrmaschine



zeigt wie Modell A 1 auch in gewissen Fällen vorteilhafte Verwendung finden kann.
Dimensionen wie bei Modell A 1.