

Zeitschrift: Illustrierte schweizerische Handwerker-Zeitung : unabhängiges Geschäftsblatt der gesamten Meisterschaft aller Handwerke und Gewerbe

Herausgeber: Meisterschaft aller Handwerke und Gewerbe

Band: 20 (1904)

Heft: 52

Werbung

Nutzungsbedingungen

Die ETH-Bibliothek ist die Anbieterin der digitalisierten Zeitschriften. Sie besitzt keine Urheberrechte an den Zeitschriften und ist nicht verantwortlich für deren Inhalte. Die Rechte liegen in der Regel bei den Herausgebern beziehungsweise den externen Rechteinhabern. [Siehe Rechtliche Hinweise.](#)

Conditions d'utilisation

L'ETH Library est le fournisseur des revues numérisées. Elle ne détient aucun droit d'auteur sur les revues et n'est pas responsable de leur contenu. En règle générale, les droits sont détenus par les éditeurs ou les détenteurs de droits externes. [Voir Informations légales.](#)

Terms of use

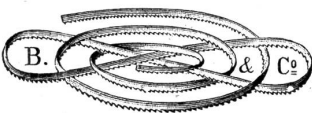
The ETH Library is the provider of the digitised journals. It does not own any copyrights to the journals and is not responsible for their content. The rights usually lie with the publishers or the external rights holders. [See Legal notice.](#)

Download PDF: 22.01.2025

ETH-Bibliothek Zürich, E-Periodica, <https://www.e-periodica.ch>

J. Weber & Co.,
 Maschinenfabrik und Giesserei **Uster**
 1303 empfehlen ihre bewährten
Benzin-, Gas- und Petroleum-
Motoren
 mit Glührohr od. elektr. Zündung,
 (System Capitaine)
 die sich durch
 bisher unerreicht billigen, spar-
 samen Betrieb,
 ruhigen, geräuschlosen Gang und
 einfache Bedienung auszeichnen.
Über 6000 Motoren dieses
Systems in Betrieb.
 Vorzügl. Zeugnisse. Billigste
 Preise. Pläne und Kostenvor-
 anschläge gratis.





Beglinger & Co.
 Schweizerische Sägen- und Maschinenmesser-Fabrik
Feldbach (Zürichsee.) 187

Holzement-, Dachpappen-
und Isoliermittel-Fabrik
 Gysel & Odinga
Asphaltfabrik Käpfnach
 vormals Brändli & Cie.
Horgen bei Zürich
 Spezialität:
Asphalt-Arbeiten,
Wasserdichte Isolierungen,
Trockenlegung feuchter Lokale,
Zinnen-Abdeckungen
Holz-Pflasterungen,
Asphalt - Kegelbahnen
 etc. etc. 2455
 Goldene Medaille Zürich 1894.
 Telegramme: **Asphalt Horgen.**
TELEPHON.



Zementröhren-Formen
 und
Kunststeinmodelle
 grössere Anzahl und
1 Plattenpresse
billig zu verkaufen.
 Offerten unter Chiffre M 164
 befördert die Expedition.

Radspeichen
 von Eschenholz, gross ausge-
 hauen, 1800 Stück, verkauft
Ulrich Sommer im Kehr
Wynigen (Bern.) 826

Transmissionen,

Wellen, Kupplungen, Stehlager, Hangsupports, Riemenscheiben in allen Dimensionen, **alte u. neue Ausschuss-Röhren und Verbindungsstücke, Reservoirs, neues und gebrauchtes Rund-, Flach- und Vierkanteisen, alte u. neue Bleche, Stahlspindeln, Blei etc.,** haben fortwährend auf Lager und empfehlen zu billigsten Preisen

Gebr. Bertschinger & Cie.

Wallisellen bei Zürich.

1040

Telephon Zürich No. 2914.

Fritz Marti Akt.-Ges., Winterthur



**Flaschen-
züge**
jeder Sorte.

Laufkatzen
Kabel- und Mauer-
Winden

Krahnen
und
Aufzüge
aller Art.

Werkzeuge
Stahl
Eisen und
Metalle.

Winden
Verkauf und Miete
von 64a
**Bau-
unternehmer-
Material**
transportabeln
**Stahl-
bahnen**
Rollbahnschienen
Bau-
Lokomotiven
Lokomobilen
Pumpen
etc.
Prospekte
gratis und franko.

Cliché-Holzschritte
Fr. Bachmann
 Zürich Löwenplatz 43

Zu verkaufen:

3 Waggons schöne

Buchenklötze,

rund oder nach Wunsch ge-
 schnitten.

2 Waggons saubere

Eichen-, Birnbaum- und
Kirschhaumbretter.

Offerten unter Chiffre D 817
 an die Expedition.

Günstige

Gelegenheit für Mechaniker!

Die Fabrikation eines neuen,
 einfachen

**Hochdruckturbinen-
 Systems**

ist unter günstigen Bedingungen
 zu vergeben. — Konstrukteur
 würde für den Absatz sorgen.
 Modelle bereits vorhanden.

Offerten unter Chiffre Z 794
 an die Expedition.

Zu verkaufen:

- Eine 60 cm Abrichtmaschine,
- „ 36 „ „ „
so gut wie neu,
- „ Decupiersäge,
- 9 Hobelbänke,
- Eine vierseitige Hobelmaschine.

Anfragen unter Chiffre B 603 befördert die Expedition.

Zu verkaufen:

- 3 Waggon Nussbaumklötze
 - 3 „ Eichenklötze
 - 2 „ Lindenklötze
 - 2 Partien Lärchenblöcker
- und mehrere Partien schönes, feinjähriges

Alpenfichtenholz

(wintergeschlagen), alles auf Bahnstationen lagernd, sofort lieferbar, eventuell auch geschnitten. Offerten an 760

Joh. Cafilisch Kieni
Holzhandlung, Tamins.

Für Schreiner, zu verkaufen:

wegen baulicher Veränderung ist eine fast ganz neu eingerichtete **mechan. Schreinerei** zu verkaufen. Sämtliche Maschinen samt 4 HP Kraftanlage können noch stets im Betriebe eingesehen werden. Es sind dies:

- 1 4pferd. Petrolmotor,
 - 1 Universal-Hobelmaschine, 45 mm Messerbreite,
 - 1 Bandsäge, ganz Eisen, 80 cm Rollendurchmesser,
 - 1 Fräsmaschine mit Bohrvorrichtung,
 - 1 Kehlmaschine für Gerade und Bogen zu kehlen,
 - 2 Schmirgel-Schleifmaschinen,
- sowie sämtliche **Riemen, Transmissionen und Zubehörden.** 752

Zu vernehmen bei Herrn **J. Mattmann**, Hirschmattstrasse 30 b, **Luzern.**

Seilerwaren für jeden Bedarf

Hanf-, Baumwoll-, Leder- und Darm-Saiten

Extra weiche, galvanisierte

== DRAHTSEILE ==

speziell für kleine Rollen. 537a

D. DENZLER

Zürich I

Sonnenquai No. 12
Schweizergasse No. 4.

Hanf
für Röhrenpackung

Kuder z. Verzinnen.

Erfindungen Ausarbeitung, Patentierung
Patentbureau Carl Müller
Bleicherweg No. 13, Zürich.

Drehbank.

Wegen Veränderung eine mittlere, gute **englische Drehbank billig zu verkaufen**, Spitzenhöhe 46 und 28 cm, Spitzweite 3 m.

1 kleinere Fräsmaschine

mit Kreuzsupport, kann auch als **kl. Hobelmaschine** verwendet werden, sehr billig.

Auskunft erteilt die Expedition unter No. 300.

Einige Waggon Ia luftgetrocknete

Buchenbretter,

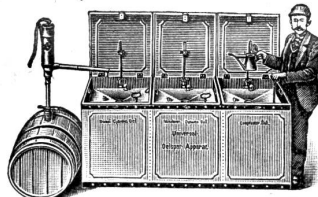
40 mm stark, **billig abzugeben.**

Anfragen sub Chiffre F 706 an die Expedition erbeten.

Holzmaschinisten

erreichen grosse Zeitersparnis durch billige Beschaffung der allg. verständl. **Anleitung der theoret. genauen Form, für jedes bel. Façonmesser. Genaues Profil garantiert.**

Anmeldungen unter Chiffre H 579 an die Expedition.



G. L. Tobler & Co., St. Gallen

empfehlen: 1715 b

Oel-spar-Apparate und -Pumpen
Tropföl-Reiniger

Glasöler, Oeltropfapparate, Schmierbüchsen

Motoren- und Dynamo-Oele, Feinste Knochen-Oele

Transmissions- und Cylinder-Oele

Konsistente Maschinen- und Riemen-Fette

Dampfhahnenfett und amerikan. Flockengraphit.

+ Patent **Stahlkugel-Transmissionslager** + Patent

Transmissionen

Geringster Kraftverbrauch

Leichteste Montage

Grösste Haltbarkeit

Zuverlässigster Gang

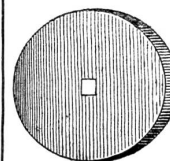
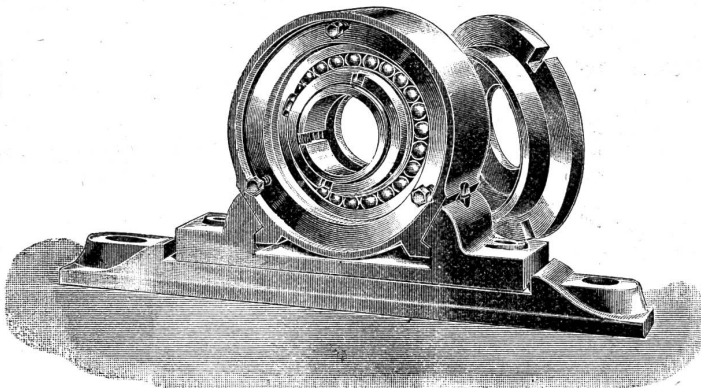
Minimaler

Schmiermittel - Konsum

Geringste Wartung.

Kugellager-Fabrik
Aarau 1755

Emil Hunziker & Cie.



Prima
Saverner
Schleif-
steine

empfiehlt in allen Grössen billig:

G. Meyer, Burgdorf.

(Man verlange den Tarif.) 2484

Friedr. Rehm

mech. Spenglerei und Verzinkerei

Wolfhausen & Weiach.

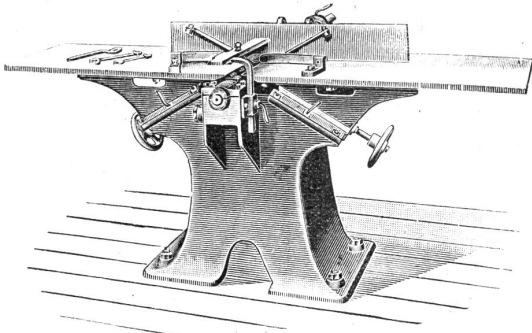
Empfehle mich zum Zuschneiden von **Blechstreifen** in beliebiger Breite, bis zu einer Länge von 2 1/2 m und 2 1/2 mm Dicke, garantiert ganz geraden Schnitt.

Event. können solche auch in Schwarz- u. verzinktem Blech geliefert werden. Beides unter billigster Berechnung. 681

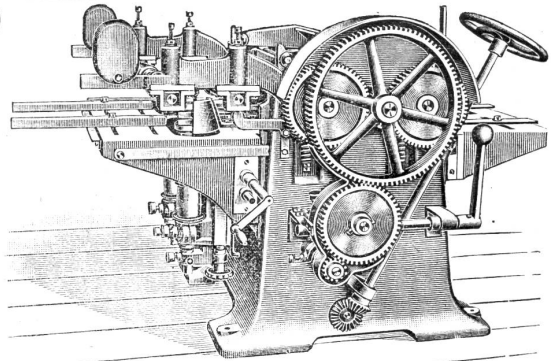
Offerten bei Angabe des Quantums und Masses promptest.



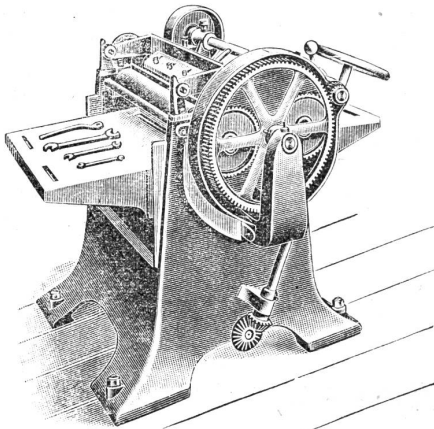
Fachexperte für den Entwurf
60] des Patentsgesetzes 1888.



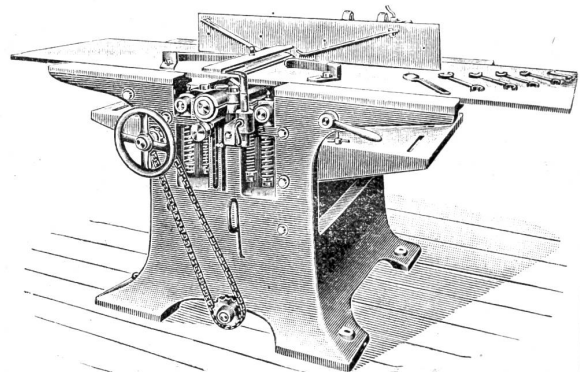
Abrichtmaschine.



Dreiseitige Hobelmaschine.



Dickehobelmaschine.



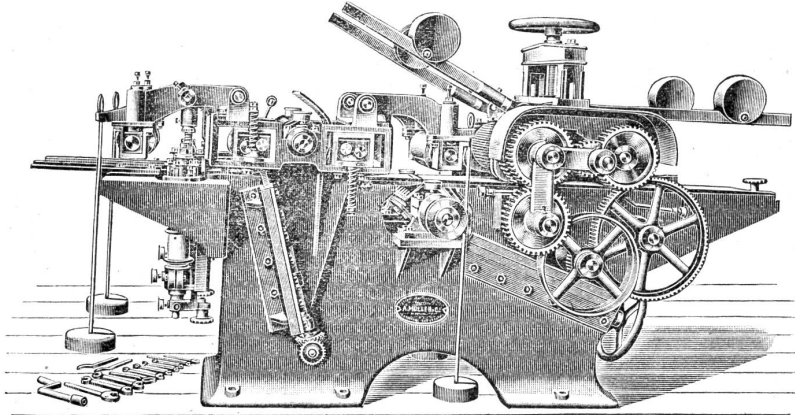
Kombinierte Abricht- und Dickehobelmaschine.

Holzbearbeitungs-Maschinen

A. Müller & C^{IE}, Brugg

Telephon- und Telegrammadresse: **Maschinenfabrik Brugg.**
Grösste Spezialfabrik der Schweiz, grösstes Lager, coulante Bedingungen.

Kataloge und Referenzen gratis.



Schwere, vierseitige Hobelmaschine.

Kreissägen
 Bandsägen
 Hobelmaschinen
 in 30 verschiedenen Modellen
 Bohrmaschinen
 Reilmaschinen
 kombiniert zum Zapfenschneiden
 Schleifmaschinen
 Universalmaschinen 1758 d
 in vielen verschied. Kombinationen
 etc. etc.

Transmissionen.