

Zeitschrift: Illustrierte schweizerische Handwerker-Zeitung : unabhängiges Geschäftsblatt der gesamten Meisterschaft aller Handwerke und Gewerbe

Herausgeber: Meisterschaft aller Handwerke und Gewerbe

Band: 22 (1906)

Heft: 18

Artikel: Kröll's Fuhrmannsfreund

Autor: [s.n.]

DOI: <https://doi.org/10.5169/seals-579855>

Nutzungsbedingungen

Die ETH-Bibliothek ist die Anbieterin der digitalisierten Zeitschriften. Sie besitzt keine Urheberrechte an den Zeitschriften und ist nicht verantwortlich für deren Inhalte. Die Rechte liegen in der Regel bei den Herausgebern beziehungsweise den externen Rechteinhabern. [Siehe Rechtliche Hinweise.](#)

Conditions d'utilisation

L'ETH Library est le fournisseur des revues numérisées. Elle ne détient aucun droit d'auteur sur les revues et n'est pas responsable de leur contenu. En règle générale, les droits sont détenus par les éditeurs ou les détenteurs de droits externes. [Voir Informations légales.](#)

Terms of use

The ETH Library is the provider of the digitised journals. It does not own any copyrights to the journals and is not responsible for their content. The rights usually lie with the publishers or the external rights holders. [See Legal notice.](#)

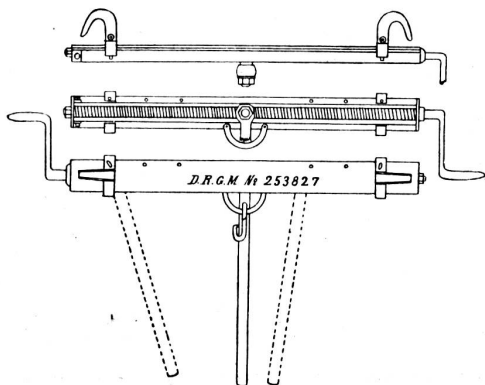
Download PDF: 18.03.2025

ETH-Bibliothek Zürich, E-Periodica, <https://www.e-periodica.ch>

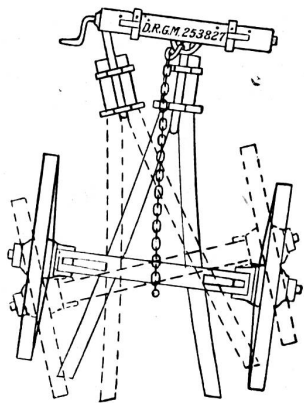
Kröll's Fuhrmannsfreund.

(Korr.)

Beim Abfahren des Stammholzes aus dem Walde haben unsere Fuhrleute viel Mühe und Arbeit. Diese wird noch vermehrt durch die Krümmungen der Straßen, welche mit dem oft außerordentlich langen Wagen befahren werden müssen. Sind die Fuhrleute an einer solchen Wegbiegung angekommen, müssen sie stillhalten, der vorher mühsam gerichtete und gebundene Hinterwagen wird losgebunden und nun wird dieser unter Verwendung von Brechseisen und Prügeln von zwei bis drei



Männern oft unter kolossaler Anstrengung und unter viel Zeitverlust herumgedreht. Nachdem der Hinterwagen mit Ketten in dieser neuen Stellung befestigt worden ist, wird um die Ecke herumgefahren und wieder stillgehalten. Jetzt beginnt die gleiche Arbeit wie vorher, da der Hinterwagen wieder geradegerichtet werden muß, bis an der nächsten Wegkrümmung die mühevollen Arbeit von neuem nötig wird.



Dem allem hilft die unter dem Namen Fuhrmannsfreund bekannte Hinterwagen-Lenkvorrichtung ab. Wer diese bei seinem Fuhrwerke anwendet, hat es nicht nötig, seinen Wagen im Walde genau zu richten und an jeder Straßenkurve zweimal anzuhalten und den Hinterwagen los- und wieder festzubinden, denn der Hinterwagen wird von einem Mann ohne Anstrengung mit der Lenkvorrichtung gerichtet und bei Straßenbiegungen beliebig nach rechts oder links gedreht (siehe Abbildung), ohne die Pferde anzuhalten und ohne eine Kette zu lösen. Ebenso sind Beschädigungen der Wagen, ganz besonders aber der Räder vollständig ausgeschlossen. Die Lenkvorrichtung Fuhrmannsfreund ist patentamtlich geschützt und wird von der Firma August Kröll in Gießen (Hessen) angefertigt. Interessenten erfahren von dieser Firma alles Nähere.

Arbeits- und Lieferungs-Uebertragungen.

(Original-Mitteilungen.) Nachdruck verboten

Schweizer Bundesbahnen. Kreis II. Lieferung von ca. 2900 Metern Perronrandsteinen aus Granit zum Bahnhofumbau Basel an die A. G. Schweizer. Granitwerke in Bellinzona.

Kreis III. Sämtliche Arbeiten zur Vergrößerung des Güterschuppens auf Station Dietikon an Baumeister G. Gautschi in Affoltern a. N. — Grab- und Maurerarbeiten zum neuen Aufnahmsgebäude in Näfels Mollis an Baumeister Leuzinger-Böhni in Glarus. Granitarbeiten an die S. A. Cave Granito Ticinese in Biasca. Sandsteinarbeiten an M. Brühin in Siebnen. Zimmerarbeiten an Fr. Hauser in Näfels. Spenglerarbeiten an P. Müller in Glarus. Eisenlieferung an Fähr & Stierli in Zürich. — Grab- und Maurerarbeiten zum neuen Aufnahmsgebäude in Embrach-Norbach an Baumeister Gottl. Meier in Glattfelden.

Kreis IV. Erd-, Maurer- und Steinhauerarbeiten zur Vergrößerung des Aufnahmsgebäudes in Chur an Kuoni & Cie. in Chur. Eisenlieferung an Schoch & Cie., Zürich. — Bauarbeiten für das Wärterhaus bei Km. 44.465 zwischen Frauenfeld und Zelten an G. Büchi, Baumeister, Frauenfeld.

Stadt Zürich. Glaserarbeiten am Pestalozzihaus in Schönenwerd an G. Fluhrer in Zürich V und A. Dellsperger in Rütli. — Malerarbeiten in Schulzimmern des Schulhauses an der Feldstraße an E. Liebermann und Giezendanner & Burmeister in Zürich III. Gipferarbeiten am Pestalozzihaus in Schönenwerd an Baumeister J. Bucher in Wehikon.

Bannvermessung Gelterkinden an D. Derendinger, Geometer, in Liestal.

Schiffstickerie Mühlehorn (Glarus). Erd- und Maurerarbeiten an R. Stüby in Glarus. Zimmerarbeiten an H. Zweifel & Cie., Baugeschäft, Glarus. Bauleitung: J. Schmid-Lütfigh, Glarus.

Arbeiten an der Munttreppe in Schaffhausen an Baumeister Jos. Schneider in Schaffhausen.

Primarschulhaus Goshan (Zürich). Liefern der inneren und äußeren Fenster für zwei Lehrzimmer an H. Köhler & Co. in Goshan (Zürich).

Sütten- und Stallbauten auf der Alp in Saas (Graubünden). Sämtliche Arbeiten an Casfy & Co., Glanz.

Schaltstation am Dolderweg in Basel. Erd-, Maurer- und Steinhauerarbeiten an Gottfr. Höchli, Baumeister, in Basel.

Schulhaus Allschwil. Liefern und Legen von buchenen Riemenböden an C. Müller-Oberer, Parqueterie, Basel.

Gemeinde- und Messmerhaus Bruggen (St. Gallen). Verputzarbeiten an Maurermeister Bühler in Bruggen.

Treppe, Unterzüge und Geländer bei der hölzernen Brücke in Narberg an Baumeister G. Müller in Bagen.

Malerarbeiten am Primarschulhaus Ränikon an J. Eberhardt, Malermeister, Uster.

Wohnhaus Dr. C. Wehrli in Frauenfeld. Lieferung der eisernen Balken an P. Keller, Frauenfeld.

Ausführung eines 4000 Meter langen Abweges von der Ortschaft Schwende nach Alp Matels an J. A. Ackermann und J. Zimmermann, Bauunternehmer, in Nels (St. Gallen).

Ausführung des östlichen Teiles der Schneebergstraße in St. Gallen an Adreani & Premoli, Bauunternehmer, in Zürich.

Erstellung eines neuen Spritzenhauses mit zwei Klassenzimmern in Madretsch an M. Addone-Hager, Baugeschäft, in Madretsch.

Schulhausneubau Sargans. Erd-, Maurer-, Zimmer- und Dachdeckerarbeiten an Ackermann & Co., Nels. Granitlieferung an die A. G. Schweizer. Granitwerke in Bellinzona. Sandsteinlieferung an die Sandstein-Gesellschaft St. Margrethen. Spenglerarbeiten an A. Anrig, Spengler, in Sargans. Bauleitung: Arch. Gaudy in Rorschach.

Kirchen- und Pfarrhausneubau Menziken. Zimmerarbeiten an Gebrüder Gautschi in Reinach. Dachdeckerarbeiten Dachdecker Trozler in Pfäffikon. Ziegellieferung an Hiltfer & Cie., Köffiken. Spenglerarbeiten an Stocker, Spengler, in Münster (Luzern). Bauleitung: Architekt Siegwart.

Brechscheibenstand Itingen. Maurerarbeiten an A. Basqualini in Siffach. Zimmerarbeiten an A. Thommen, Itingen. Schlosserarbeiten an A.-G. vorm. Gebr. Oberer, Siffach. Spenglerarbeiten an A. Cleis, Siffach.

Sekundarschulhausumbau Bubikon. Gesamtarbeiten an Detiker, Maurermeister, in Bubikon.

Protestantische Kirche Dietikon. Granitarbeiten an die A. G. Schweizer. Granitwerke in Bellinzona. Sandsteine an Wächlin-Fierz, Karl Meier und Bürgi in Zürich V. Luftheizung an Voller-Wolf in Zürich.

Schlosserarbeiten zur Liegehalle des Gemeindespitals in Biel an Grütinger-Dutoit, Biel.