

**Zeitschrift:** Illustrierte schweizerische Handwerker-Zeitung : unabhängiges Geschäftsblatt der gesamten Meisterschaft aller Handwerke und Gewerbe

**Herausgeber:** Meisterschaft aller Handwerke und Gewerbe

**Band:** 22 (1906)

**Heft:** 42

**Artikel:** Patent-Stallbodensteine für Schweine- und Viehställe

**Autor:** [s.n.]

**DOI:** <https://doi.org/10.5169/seals-579900>

### **Nutzungsbedingungen**

Die ETH-Bibliothek ist die Anbieterin der digitalisierten Zeitschriften. Sie besitzt keine Urheberrechte an den Zeitschriften und ist nicht verantwortlich für deren Inhalte. Die Rechte liegen in der Regel bei den Herausgebern beziehungsweise den externen Rechteinhabern. [Siehe Rechtliche Hinweise.](#)

### **Conditions d'utilisation**

L'ETH Library est le fournisseur des revues numérisées. Elle ne détient aucun droit d'auteur sur les revues et n'est pas responsable de leur contenu. En règle générale, les droits sont détenus par les éditeurs ou les détenteurs de droits externes. [Voir Informations légales.](#)

### **Terms of use**

The ETH Library is the provider of the digitised journals. It does not own any copyrights to the journals and is not responsible for their content. The rights usually lie with the publishers or the external rights holders. [See Legal notice.](#)

**Download PDF:** 22.01.2025

**ETH-Bibliothek Zürich, E-Periodica, <https://www.e-periodica.ch>**

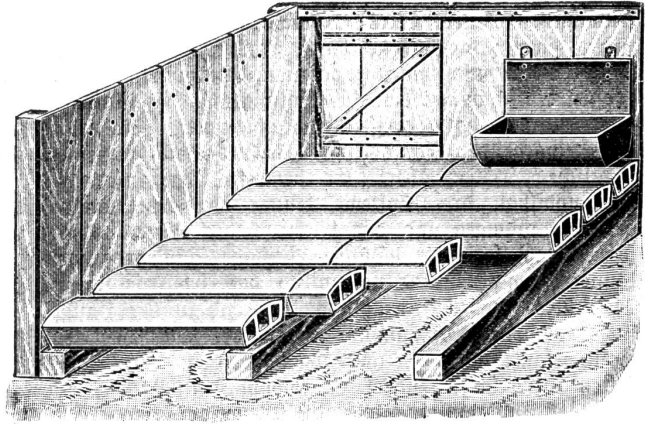
## Patent-Stallbodensteine für Schweine- und Viehställe

+ Patent No. 17,934 — D. R. G. M. No. 124,253

der Firma Koppel & Co., Ziegelei, Emmishofen.

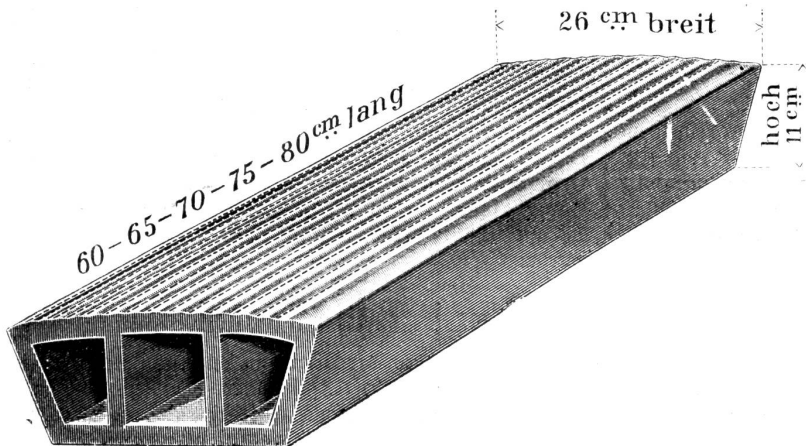
Von allen landwirtschaftlichen Bauten ist wohl bis jetzt an der Einrichtung der Schweineställe am wenigsten verbessert und vervollkommenet worden. Ein Hauptgrund ist wohl der, daß noch immer ein großer Teil der Landwirte glaubt, für das Schwein sei alles gut genug. Wie irrig aber diese Ansicht ist, beweisen am besten die verschiedenen Resultate in der Schweinezucht oder -Mast. Viele glauben, daß mit regelmäßiger Verabreichung guter genügender Nahrung das meiste in der Pflege der Schweine getan sei und bedenken nicht, daß ausgiebige Ruhe ebenso das Wachstum und Gedeihen der Schweine fördert.

Diesem Zwecke kann aber nur ein trockenes warmes Lager entsprechen und nicht, wie man es noch häufig trifft, nasse Streue und Mist, in dem die Schweine den ganzen Tag herumstärren. Die Wände und Decken der Ställe sind in dieser Beziehung weniger von Einfluß, wenn dieselben nur dauerhaft und genügend Schutz vor Feuchtigkeit und Kälte bieten, dagegen ist es nicht gleichgültig, aus was und wie der Boden beschaffen ist. Punkto Wärme und Trockenheit entsprechen die bis jetzt gebräuchlichen



Böden aus Holzprügel am besten, sind aber zu wenig dauerhaft und gewöhnlich reparaturbedürftig, wenn man am wenigsten Zeit dazu hat. Ein Ersatz für Holzprügel mit den gleichen Vorteilen, aber

dauerhafter, wäre nun das Beste und scheint auch wirklich in den seit Jahren von der Ziegelei Koppel & Co. in Emmishofen fabrizierten patent. Bodenbelagplatten gefunden zu sein. Wo solche Böden bis jetzt angewandt wurden, waren die Besitzer derselben sehr zufrieden damit, besonders da dieselben nicht viel teurer sind als solche aus Holzprügel. Betreffende Bodenbelagplatten sind aus gebranntem Ton, inwendig hohl und an den Seiten konisch (siehe Abbildung), um ein Verstopfen durch Streue zu vermeiden. Diese Platten werden in einer Breite von 26 cm und je nach Bedarf 60 bis 80 cm lang geliefert. Als Unterlagen können



irgend ein anderer Boden. Die Firma Koppel u. Co. besitzt von hervorragenden Autoritäten vorzüglich: Zeugnisse über ihre Stallbodensteine, welche in einer Broschüre gesammelt wurden und Interessenten gerne zugesandt werden.

Eichenschwellen oder Zementlager dienen, worauf die Platten in Abständen von 1 cm gelegt und gut verspannt werden. Ist die Sache richtig gemacht, so ist ein Aufbrechen durch die Schweine absolut unmöglich, und man hat einen Boden der dauerhaft, trocken und gut zu reinigen ist, mit viel weniger Streuebedarf, als



1211b 06

Spiegelmanufaktur, Goldleisten- und Rahmen-Fabrik, Spiegel-Belaganstalt

# A. & M. Weil

vorm. H. Weil-Heilbronner

## ZÜRICH

Telephon 4127 Gegründet 1875

### Spiegelglas

Beste Bezugsquelle für belegtes Spiegelglas  
plan und facettiert  
in Qualität, garantierter Belag.

Unser illustr. Katalog über Toilette- und Badezimmer-Spiegel, Kristall-Spiegelgläser facett mit polierten Kanten mit Nickelschrauben und Löchern steht Interessenten zur Verfügung.