

Zeitschrift: Illustrierte schweizerische Handwerker-Zeitung : unabhängiges Geschäftsblatt der gesamten Meisterschaft aller Handwerke und Gewerbe

Herausgeber: Meisterschaft aller Handwerke und Gewerbe

Band: 32 (1916)

Heft: 19

Artikel: Lufteinlassventil für Abfall-Leitungen u. Entlüftungs-Einrichtungen von sanitären Anlagen [Schluss]

Autor: [s.n.]

DOI: <https://doi.org/10.5169/seals-576719>

Nutzungsbedingungen

Die ETH-Bibliothek ist die Anbieterin der digitalisierten Zeitschriften. Sie besitzt keine Urheberrechte an den Zeitschriften und ist nicht verantwortlich für deren Inhalte. Die Rechte liegen in der Regel bei den Herausgebern beziehungsweise den externen Rechteinhabern. [Siehe Rechtliche Hinweise.](#)

Conditions d'utilisation

L'ETH Library est le fournisseur des revues numérisées. Elle ne détient aucun droit d'auteur sur les revues et n'est pas responsable de leur contenu. En règle générale, les droits sont détenus par les éditeurs ou les détenteurs de droits externes. [Voir Informations légales.](#)

Terms of use

The ETH Library is the provider of the digitised journals. It does not own any copyrights to the journals and is not responsible for their content. The rights usually lie with the publishers or the external rights holders. [See Legal notice.](#)

Download PDF: 22.01.2025

ETH-Bibliothek Zürich, E-Periodica, <https://www.e-periodica.ch>

Material nicht zu Pflastersteinen, auch nicht zum Kleinpflaster. Eher eignet es sich zur Beschotterung, was auch in reichlichem Maße geschieht. Es nutzt sich aber ziemlich rasch ab und gibt Anlaß zu ordentlicher Staubentwicklung.

Gibt es Steinmassen, die besser sind; Steine mit wenig Quarz und gar keinen Glimmer, dafür zähere Bestandteile? Das sind die Syenite, Diorite, Amphibolite. Syenite und Diorite sind Steinmassen, die sich aus großmassigen Körnern aufbauen, mit sehr zäher Hornblende (Härte 5), Feldspath (Härte 6); sie sind bei guter Frische ein zähes Gestein. Nur die innern Partien riechen nach Ton. Sie werden im deutschen Mittelgebirge viel ausgebeutet. Eine Konkurrenz bilden die Steine aus Skandinavien und Finnland; diese Konkurrenz wird noch fühlbarer, wenn sie auf dem Wasserweg noch weiter nördlich gelangen können. Die Diorite von Disentis, an der Aulsein und im Duntal nördlich von Trunz, im Puntianatal nördlich von Curaglia, an den Tunnels der Lutmanterstraße liefern gute Schotter, vielleicht auch Material für kleinere Pflastersteine. Südwestlich von Pontresina, am Gipfel des Piz Rosatsch und Piz Surley finden wir Diorite, Gabriodiorite bis Syenite, bis 1000 m Höhe ansteigend. Dieses Material ist sehr zähe, der Geologenhammer macht hier schlimme Erfahrungen! Das wäre Material für Schotter- und Pflastersteine. Eine andere Frage ist freilich, ob das Landschaftsbild nicht litte bei Eröffnung von diesen Brüchen. Ähnliche Massen liegen in der Nähe von Jetan, im sog. Spechia, an der Schulferbahn.

Die Amphibolite stehen an Dauerhaftigkeit den Syeniten nicht nach. Feldspath mit Härte 6 und Hornblende mit Härte 5 verleihen ihnen eine größere Härte. Es sind keine ursprüngliche, sondern umgewandelte Gesteine, die bei ihrer Entstehung sehr viel Druck auszuhalten hatten. Dieses Material ist sehr zähe, sozusagen am besten, was wir haben und an vielen Orten vorhanden. Im Kanton Graubünden z. B. an der Poststraße bei Zernez, bei Lavin, Guarda, Nordseite Flüela, Dischmatal, Beretna, Sardasca, Piz Unerd, an beiden Piz Vuln, an der Valserstraße u. s. w.; im Tessin bei Faïdo, bei Bellinzona, Ancona, Brissago, Cento Valli; im Wallis im Hintergrund des Saaser- und Zermattetales, in der Evolena u. s. w.

Unsere geologischen Karten sind in dieser Beziehung noch etwas veraltet. Daß dieses Material sehr günstig ist, geht schon daraus hervor, daß es die Werkzeuge bald unbrauchbar macht; die Steinhacker fürchten es, also ist es gerade gut. Diese Steine sind zäh und haltbar, auf

sie dürfen wir die größte und schönste Hoffnung haben! Sie sind noch wenig zu Nutzen gezogen worden; also gewinne man sie und mache mit ihnen Versuche!

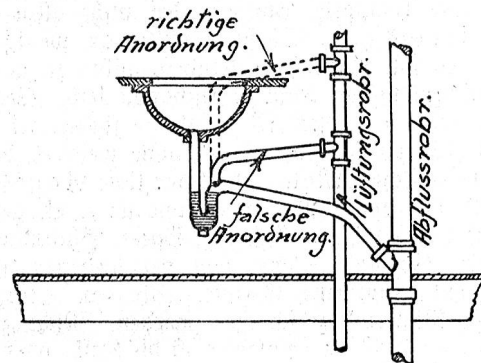
Eine Diskussion an dieses mit bekannter Frische und gutem Humor vorgetragenen, trefflichen Referates fand nicht statt. (Fortsetzung folgt.)

Lufteinlassventil für Abfall-Leitungen u. Entlüftungs-Einrichtungen von sanitären Anlagen.

Schweiz. Patent Maurer No. 71784.

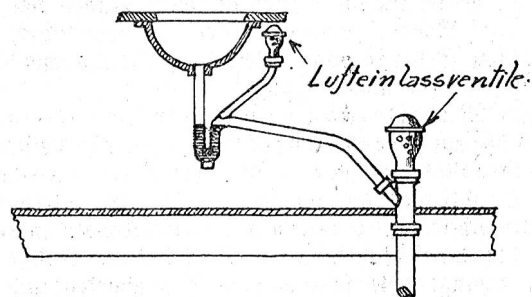
(Schluß.)

Bei Anwendung von Lüftungsröhren darf man dieselben niemals nach oben biegen, wie Figur 13 zeigt. Erstens sind gebogene Luftröhren überhaupt nicht so wirksam; zweitens können sie bei Eintreten der Verstopfung des Abflußrohres gleichfalls zu einem solchen werden, was nicht ihr Zweck ist und sein darf. Es muß daher bei Anwendung von Lüftungsröhren bei Wasser-



Figur 13. Fehlerhafte und richtige Anordnung des Lüftungsröhres am Wasserverschluss eines Beckens.

verschließen darauf geachtet werden, daß das Zweigluftröhr vom Verschluss aus ansteigend zum Hauptluftröhr läuft. (Siehe Figur 13). Doch auch dies bietet nicht genügende Sicherheit, wenn man nicht, wie in Figur 13 mit punktierten Linien angedeutet ist, das Lüftungsröhr



Figur 14. Anordnung des Lufteinlassventils am Wasser-Verschluss eines Beckens und an der Falleitung.

des Wasserverschlußes so hoch führt, daß es über dem Überlaufrohr des Ausgusses zu liegen kommt. Wenn dies befolgt wird, dann zeigt sich eine Verstopfung des Abfallrohres durch Austreten und Stehenbleiben des Wassers im Ausgußgefäß an.

Hat man den Fall, wie ihn Figur 15 darstellt, wo der Ausguß weit entfernt von einem Fallrohr liegt, so muß das Abflußrohr unabhängig vom Fallrohr belüftet werden, entweder muß dasselbe ebenfalls über Dach verlängert werden, oder was viel einfacher und billiger ist, man setzt ein Lufteinlassventil auf.

Es ist durchaus unstatthaft, bei S-Verschließen mit der gewöhnlichen, 1 1/2- bis 2 zölligen Tiefe der Wasser-

Joh. Graber, Eisenkonstruktions - Werkstätte
Winterthur, Wülflingerstrasse. — Telephon.

Spezialfabrik eiserner Formen
für die
Zementwaren-Industrie.

Silberne Medaille 1908 Mailand.

Patentierter Zementrohrformen - Verschluss.
= Spezialartikel: Formen für alle Betriebe. =

Eisenkonstruktionen jeder Art.

Durch bedeutende
Vergrößerungen

2195

höchste Leistungsfähigkeit.

säule das Lüftungrohr wegzulassen. Viele Spülabort-Konstruktionen werden mit Siphon versehen, dessen Verschluß obige Maße nicht übersteigt; in einem solchen Falle sind stets Lufteinlaßventile anzuwenden. Neuerdings gibt es aber besondere Spülabort-Konstruktionen mit sehr tiefem Wasserverschluß und diese bedürfen, wie die Erfahrung und Praxis lehren, keiner Belüftung.

Anti-Siphon-Verschlüsse.

Zur Vereinfachung der Installationsanlage werden Anti-Siphon-Verschlüsse angewandt, welche vermöge ihrer speziellen Konstruktion so geschaffen sind, daß sie dem Leersaugen nicht ausgesetzt sind. Die sekundären Belüftungsleitungen werden dadurch auch eliminiert, wie bei der Anwendung von Lufteinlaßventilen. Doch können diese Anti-Siphon-Verschlüsse bei Erzeugung eines ungewöhnlichen Vakuums im Abfallrohr leergesaugt oder doch so stark abgesaugt werden, daß der Wasserverschluß aufgehoben und Kanalgaße durchpassieren können.

Beschreibung und Wirkungsweise des Lufteinlaßventiles.

Patent Friedrich Maurer, Bern.

Den Gegenstand der Erfindung bildet ein Lufteinlaßventil für Abfalleitungen und Entlüftungseinrichtungen von sanitären Anlagen.

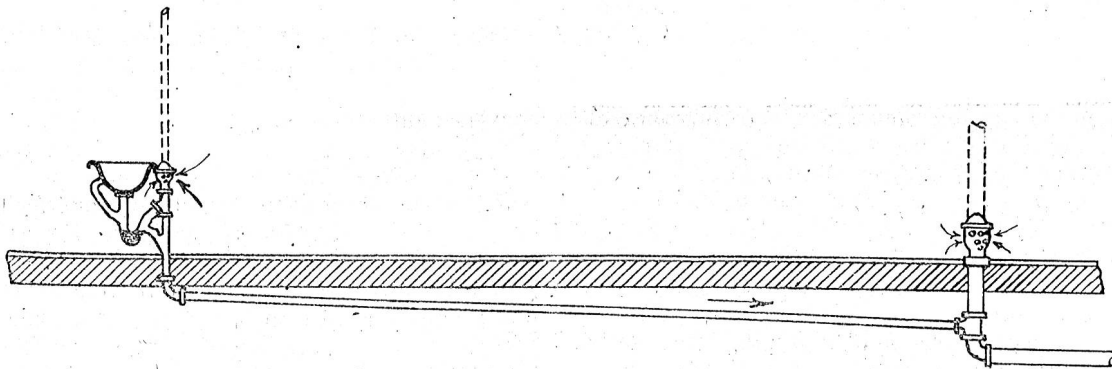
Es ist bei Klosettanlagen mit Wasserspülung üblich oder Vorschrift, daß Hauptabfalleitungen zur Belüftung über Dach geführt werden (primäre Belüftungsleitungen) und Siphonbelüftungsstutzen von sanitären Anlagen, die

gußstellen anzuschließen, ohne die Fallrohrleitung im Durchmesser vergrößern zu müssen. Dies ist da von besonderem Vorteil, wo die Anwendung von weiten Fallleitungen des Aussehens wegen oder aus sonstigen Gründen nicht angebracht erscheint und die Anordnung eines sekundären Entlüftungsröhres zum Schutze gegen das Absaugen des Wassers im Siphon der Ausgußstellen unmöglich ist.

Der Wasserverschluß des Siphons kann durch verschiedene Ursachen aufgehoben, bezw. gestört werden und zwar:

1. Durch Mitnehmen des Wassers im Verschluß infolge Heberwirkung, welche eintreten kann, wenn sich eine vollaufende Abfalleitung bildet, z. B. durch Ablassen eines Bades oder größerer Ausgüsse. Die Heberwirkung auf den Wasserstand im Siphon eines Klosetts ist naturgemäß um so energischer, je tiefer das Klosett an der Abfalleitung angeordnet ist. Findet dann beim Ablauf keine Heberbrechung statt, so geht der Siphoninhalt mit in das Abfallrohr, und nur das an den Rohrwandungen des Geruchverschlusses haftende Wasser sammelt sich in der untern Bauchung an, das aber nicht genügt, einen Verschluß wieder herzustellen.

2. Durch Absaugen des Wassers im Verschluß bei eintretender Druckverminderung der Kanalgaße im Ablaufschenkel, gegenüber dem äußern Luftdruck. Dieser Zustand wird hervorgerufen, wenn durch darüber an den Fallstrang angeschlossene Ausgüsse, Badewannen zc. Wasser in den Fallstrang einläuft, wobei das Wasser sich durch das Anschlagen in den Innern Rohrwandungen



Figur 15. Lufteinlaßventil an einem entfernt vom belüfteten Abflußrohr liegenden Ausguß.

sich mit den genannten Klosettanlagen im gleichen Gebäude befinden, in Nebenleitungen (sekundäre Belüftungsleitungen) in möglichst großer Höhe unmittelbar unter dem Dach an die Hauptabfalleitungen angeschlossen werden. Bei Klosettanlagen ohne Wasserspülung hat die Überdachführung der Abfalleitung den Zweck, die Grubengase ins Freie zu leiten. In beiden Fällen werden normalerweise gesundheitschädliche Gase über dem Hausdach ins Freie geführt, können aber, sofern sie in der Nähe von Dachfenstern aus den sogenannten Dunsthüten treten, bei entsprechendem Luftzug ins Hausinnere gelangen, was im ersten Falle durch die Wasserverschlüsse der Siphone und im letztern Falle namentlich durch die Überdachführung der Abfalleitung verhindert werden soll.

Zweck der Erfindung ist, durch eine Verkürzung der primären Belüftungsleitung und durch Weglassen der sekundären Belüftungsleitungen die Anlage nicht nur zu vereinfachen, sondern auch zu verbilligen. Unter Anwendung des Erfindungsgegenstandes können z. B. Waschbecken in Abort- oder sonstigen dicht dabei gelegenen Räumen ohne Nachteil direkt in die Klosettabfuhrstränge abgeleitet werden. Es ist außerdem die Möglichkeit gegeben, an ein zentral gelegenes Abfallrohr mehrere Aus-

mehr oder weniger in feine Fäden oder Tropfen zerfällt und in den Rohren niederfällt. Die einzelnen Fäden oder Tropfen reißen die sie umgebende Luft mit nach unten und erzeugen so in der unterwegs einmündenden Abzweigleitungen eine Druckverminderung (Luftverdünnung). Die äußere Luft wirkt dann auf die Oberfläche des ihr zugekehrten Wasserfchenkels im Siphon ein und drückt diesen entsprechend dem Luftverdünnungsgrad im Abflußrohr mehr oder weniger nieder, bezw. sie drängt den Wasserinhalt des Siphons nach dem Fallrohr hinaus, wodurch der Wasserverschluß aufgehoben wird.

4. Durch das Durchdrücken des Wassers im Verschluß nach der Eingußstelle hin, was eintritt, wenn die mit Überdruck gespannten Kanalgaße den innern Wasserspiegel im Verschluß soweit niederdrücken, daß derselbe unter die Wasserfchenkelscheibe des Siphons gelangt und die gespannten Gase dann in Form von Blasen die Wassersäule im Einlaufschenkel, nach oben steigend, durchdringen und in den Gebäuderaum entströmen. Dieser Fall tritt selten ein, denn hierzu ist ein ziemlich hoher Überdruck gegen den äußern Luftdruck erforderlich, welcher in den seltensten Fällen erzeugt wird. Es ist ungefähr der Druck einer Wassersäule gleich der doppelten Wasser-

standeshöhe eines gewöhnlichen zweifachen Ventils erforderlich. Die höhere Druckspannung gegenüber dem äußern Luftdruck entsteht in den meisten Fällen dann, wenn an zwei übereinanderliegenden Stellen erhebliche Wassermengen (Bäder) gleichzeitig zum Abfluß gelangen. Die zwischen beiden Einlaufmündungen im Fallstrang sich befindende Luftsäule erfährt dadurch eine Pressung und sucht seitlich zu entweichen. Befindet sich nun zwischen beiden angeführten Einlaufmündungen am Fallrohrstrang eine Einlaufstelle und findet die eingepreßte Luftmenge in dem Wasser dieses Geruchverschlußes nicht genügenden Widerstand, so entweicht dieselbe naturgemäß, wie oben erläutert, durch den Siphon hindurch in den Gebäude-raum. Die Spannung der Gas-, bezw. Luftmenge im Fallrohrstrang zwischen zwei gleichzeitig tätigen Ausgüssen erfolgt meistens nur in zu eng angelegten Fallsträngen, sei es, daß diese von der Neuanlage herrühren, oder daß an den betreffenden Fallrohrstrang späterhin weitere Ausgüßstellen angegeschlossen worden sind und dann die Leistungsfähigkeit der FALLEITUNG zu hoch beansprucht wird.

Bismellen kommt es vor, daß ein Überdachführen der Abfallstränge nicht nur wegen den unter Umständen bedeutenden Mehrkosten, sondern auch aus ästhetischen Gründen verworfen wird. Die Belüftung der Fallstränge und Siphons ist jedoch unumgänglich notwendig, um nicht eine gute und praktische, geräuschlose Funktion der Anlage in Frage zu stellen.

Gegenstand der Erfindung ist ein LuSTEINLAßVENTIL, welches die genannte Vereinfachung der Röhrenanlage ermöglicht. Dabei braucht die Abfalleitung nicht mehr über Dach geführt zu sein, und die sekundären Belüftungsleitungen können wegfallen. Bei Anwendung des Ventils kann verhindert werden, daß Kanalgaße in Innenräume gelangen. Der Erfindungsgegenstand besitzt eine Ventilglocke, die in Schließstellung in Flüssigkeit eintaucht und den zu belüftenden Raum von der Außenluft abschließt, so daß sich das Ventil erst bei einem bestimmten, äußern Luftüberdruck selbsttätig öffnet und bei Luftdruckausgleich wieder selbsttätig und hermetisch schließt.

Auf der Zeichnung sind zwei beispielesweise Ausführungsformen des Erfindungsgegenstandes zur Darstellung gebracht, und zwar zeigen Figur 1 und 2 je einen senkrechten Schnitt derselben und Figur 3 und 4 je eine Draufsicht bei abgehobenem Anschlußstutzen, bezw. Deckel.

Das LuSTEINLAßVENTIL gemäß Figur 1 und 3 besitzt ein Gehäuse a von kugelförmiger Grundgestalt. Die Wandung desselben ist unterhalb eines nach innen ragenden Bodenflansches k mit Durchbrechungen b versehen, durch welche atmosphärische Luft in das Gehäuse eintreten kann. In einem die Öffnung des Bodenflansches k durchquerenden Steg h und im durchbrochenen Teil des Gehäuses a ist ein Bolzen f senkrecht verschiebbar geführt. Derselbe trägt an seinem oberen Ende eine Ventilglocke c, welche mit ihrem Rand auf dem Boden einer Abdichtungsflüssigkeit enthaltenden Rinne e ruht. Als Abdichtungsflüssigkeit wird vorzugsweise solche gewählt, die nicht oder doch sehr wenig verdunstet, z. B. Quecksilber, Glycerin etc. An seinem untern Ende trägt der Bolzen f einen Kopf, durch welchen der Maximalhub der Ventilglocke c begrenzt ist. i bezeichnet einen in das Gehäuseinnere führenden Rohrstutzen, durch welchen von außen Flüssigkeit in die Rinne e gebracht werden kann, ohne daß das Gehäuse jeweils abgenommen werden muß. Der Rohrstutzen i ist außen gewöhnlich durch eine Verschlusskappe geschlossen. Zur Verbindung des Gehäuses a mit einem nach unten ragenden Stutzen einer Abfalleitung ist oben an einem Flansch des Gehäuses ein Zwischenrohrstück d angeschlossen, das in üblicher Weise z. B. mittelst Gewindeferschraubung am offenen Rohrstutzen der Abfalleitung befestigt wird.

Zum Anschluß an nach oben offene Rohrstutzen von Abfalleitungen eignet sich besonders die in Figuren 2 und 4 dargestellte Ausführungsform des LuSTEINLAßVENTILS. Bei derselben besitzt das Gehäuse a birnenförmige Grundgestalt und ist oben mittelst eines gewölbten Deckels a' geschlossen. In seinem Innern besitzt das Gehäuse einen trichterförmigen Einbau n, welcher an seinem oberen Rande die die Abdichtungsflüssigkeit enthaltende Rinne e aufweist. Unterhalb derselben ist die Gehäuswandung mit den Durchbrechungen b versehen, durch welche atmosphärische Luft in den Einbau n eintreten kann. In den Führungen g, h ist die Ventilstange f senkrecht verschiebbar geführt, die ungefähr in ihrer Längsmittelpunkt die Ventilglocke c trägt, welche bei geschlossenem Ventil auf dem Grunde der Rinne e aufliegt. Zur Begrenzung des Hubes nach oben dient die Führung h, an welcher die Ventilglocke c in ihrer obersten Stellung anstößt. Der Rohrstutzen i dient demselben Zweck wie beim vorbeschriebenen Beispiel.

Natürlich kann das Ventilgehäuse statt oben oder unten auch durch einen seitwärts abstehenden Rohrstutzen an einem horizontalen oder schrägen Abzweigrohr einer Abfalleitung angeschlossen werden, je nach Bedürfnis. Auch wird man darauf Bedacht nehmen, daß die Eintritts-, Durchgangs- und Austrittsöffnungen des Ventils genügend groß gewählt sind, um den ganzen Querschnitt einer Leitung, in welcher eine Saugwirkung auftritt, sofort mit Luft zu füllen. Der Anschluß des beschriebenen Ventils an einer Abfalleitung hat den Vorteil, daß nach Abnahme des Ventilgehäuses an der Abfalleitung eine Öffnung zur bequemen Reinigung der letztern vorhanden ist.

Das dargestellte und beschriebene LuSTEINLAßVENTIL dient in geöffneter Stellung dazu, bei einer in der Abfalleitung entstehenden Luftverdünnung durch Zuführung von Frischluft einen Druckausgleich herzustellen und in geschlossenem Zustande das Austreten von gesundheits-schädlichen Kanalgasen in Innenräume zu verhindern. Das LuSTEINLAßVENTIL ist derart eingerichtet, daß es so lange durch die Quecksilber-Abdichtung hermetisch abgeschlossen hält, als in der Luftsäule der angeschlossenen Abfalleitung kein genügend großer Unterdruck auftritt, sich jedoch beim Eintritt einer Luftverdünnung im Abfallrohr insoweit der äußern Luftüberdruck selbsttätig in senkrechtem Hub nach innen und oben öffnet und nach erfolgtem Luftdruckausgleich durch das Eigengewicht sich wieder selbsttätig senkt und schließt. Um die Ventilglocke nicht durch Kondenswasser zu beschweren und dadurch das Belastungsverhältnis ungünstig zu ändern, hat dieselbe eine gewölbte Form. Der senkrechte Hub der Glocke ist so begrenzt, daß der Maximal-Durchgangsquerchnitt mindestens dem wirksam saugenden Querschnitt des Saugrohrstutzens entspricht. Ein im Abfallrohr entstehender Luftüberdruck hält durch die Belastung der Glocke das Ventil hermetisch verschlossen, so daß keine Kanalgaße austreten können. Auch bei Verwendung einer emaillierten Ventilglocke mit Metallventilführung stellt sich das Belastungsverhältnis für 10 cm Wasserstand im Siphon überaus günstig.

10 cm Wasserstand entsprechen einem Wasserdruck von 10 gr pro cm^2 .

Das Gewicht einer Ventilglocke von beispielesweise 5 cm Durchmesser mit einem wirksamen Querschnitt von 20 cm^2 beträgt 20 gr, macht 1 gr pro cm^2 wirksamen Querschnittes.

Das Gewicht einer Ventilglocke von beispielesweise 10 cm Durchmesser mit einem wirksamen Querschnitt von 80 cm^2 beträgt 80 gr, macht ebenfalls 1 gr pro cm^2 wirksamen Querschnittes.

Hält man fest, daß der der Eingüßstelle eines Klo-

Fig. 1

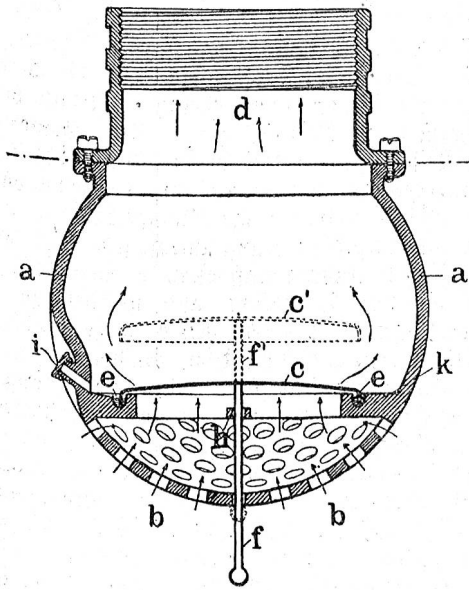


Fig. 3

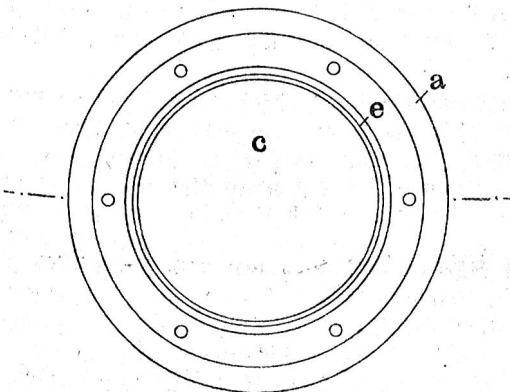


Fig. 2

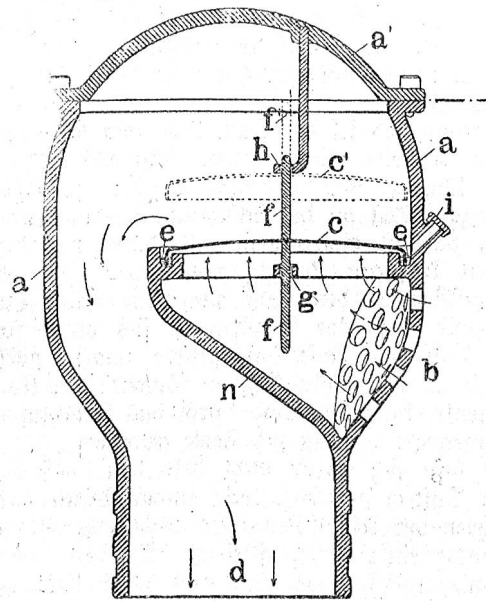
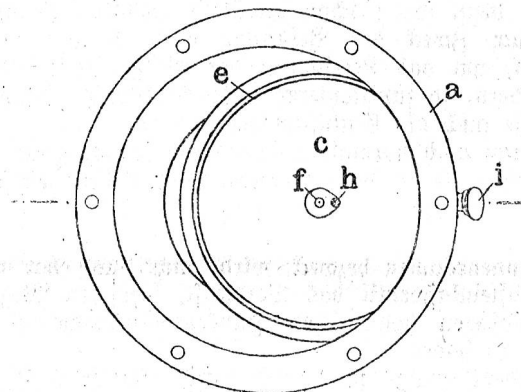


Fig. 4



jetzt zugewendete Wasserschmel um 10 cm absinken muß, bis er die Wasserschmeldecke erreicht, bis also Gasblasen von der Abfallrohrseite herüberströmen können, so ist die durch das Eigengewicht des Ventils hervorgerufene spezifische Belastung seines wirksamen Querschnittes zehnmal kleiner, als der spezifische Druckabfall im Abfallrohr sich einstellen muß, um das Überströmen von Gasblasen von der Abfallrohrseite nach der Eingussseite hin zu bewirken.

Für jeden Zentimeter weniger Wasserstandshöhe wird das Verhältnis um $\frac{1}{10}$ größer und damit ungünstiger; beträgt die Höhe des der Eingussstelle im Klosset zugewendeten Wasserschmel beispielsweise nur 4 cm, so ist das Belastungsverhältnis aber immer noch 1:4. Bei einer Ventilglocke aus Glas oder Zelluloid, welche besonders leicht gehalten werden können, oder bei einer Glocke, die mit einer Entlastungsvorrichtung (Gegengewicht, Gegensefeder) ausgerüstet ist, wird sich das Ventil bei einem noch kleineren äußeren Luftüberdruck öffnen. Je nach dem Zweck kann das Ventil aus beliebig geeignetem Material, z. B. Gußeisen, Ton, Glas etc., hergestellt sein.

Allgemeines: Quecksilber verdunstet nicht, eine Nachfüllung der Rinne ist deshalb nicht zu befürchten.

Gußeisen und Flußeisen sind die Materialien, aus denen das Gehäuse, resp. das Ventil geschaffen, und amalgamieren nicht bei Berührung mit Quecksilber. Der Ventilteller ist zudem mit einem geeigneten Überzug gegen Rost geschützt. Die Kanalgase bestehen in der Hauptsache aus Kohlenäure, Kohlenwasserstoff, Ammoniak und

Schwefelwasserstoff, und haben keinerlei Einwirkung auf das Quecksilber.

Montage-Vorschriften für das Lufteinlassventil:

Eine sachgemäße Montage verbürgt die absolut sichere Funktion des Lufteinlassventiles.

Das gußeiserne Gehäuse wird mit abgenommenem Deckel und aufgesetzter Wasserwage mit der betreffenden Rohrmuffe auf übliche Weise mit Hanfstrick und Blei verstemmt, oder auch nur einzementiert. Sodann wird bei abgehobener Ventilglocke vermittelst eines Trichters oder einem kleinen Flacon von Hand das nötige Quantum Quecksilber in die Ventilkammer gegossen. Nun wird die Ventilglocke eingesetzt, indem der untere Teil der Führungsstange in die Bohrung des Querstegs eingeführt wird. Die Glocke soll sich dann zwanglos auf- und abheben lassen. Zur Abdichtung des Deckels mit dem Gehäuse wird Schiffs- oder Schwarzkitt genommen und der Deckel mit Schrauben festgeschraubt. Allgemein ist darauf zu achten, daß die Lufteinlassöffnungen nicht zu nahe an der Wand münden.

Resumé.

Vorteile des Systems der Belastung unter Anwendung von Lufteinlassventilen gegenüber dem üblichen System der Überdachführung von Entlastungsleitungen bei Hausentwässerungsanlagen.

Es sei ganz besonders darauf hingewiesen, daß die Gelehrten darüber noch nicht einig sind, ob Kanalgase gesundheitschädlich sind oder nicht; sicher sind dieselben

aber der Gesundheit nicht förderlich. Tatsache ist, daß unter gewissen Umständen die Ansteckungsgefahr bei Abortanlagen in Krankenhäusern, Sanatorien, Bazaretten zc. auch bei der besten Wasserspülung bestehen bleibt, sofern die Belüftungsleitungen über Dach ins Freie geführt werden.

Angenommen sei der Fall, daß nach Gebrauch eines obersten Klosetts durch einen Typhuskranken dieses Klosett längere Zeit unbenützt bleibt; die Exkremente können zum Teil an der Wandung im Abfallrohr haften bleiben, daselbst eintrocknen, und durch periodisch auftretenden kräftigen Luftzug von unten nach oben ins Freie geführt werden. Da auch eine kleine Quantität Exkremente unzählige Bazillen in sich birgt, so ist in diesem Falle die Ansteckungsgefahr immer vorhanden.

Auch im Horizontal-System können unter Umständen Exkremente eintrocknen und durch das Frischluftrohr bei entsprechendem Luftzug ins Freie gelangen.

Es läßt sich daher nicht bestreiten, daß beim bisherigen System der Belüftung einmal durch das Überdachführen der Abfallleitungen und andererseits mit der Anordnung einer Frischluftleitung für den untern Teil des Hausentwässerungs-Systemes die Ansteckungsgefahr bei Krankenhäusern, öffentlichen Anstalten und nicht minder in jedem Privathaus, nach wie vor bestehen bleibt; denn wenn schon erwähnte Belüftungsleitungen nur zum Zweck der Belüftung einer Anlage erstellt werden, um das Beerfaugen der Wasser-Verschlässe zu verhindern, so funktionieren diese Belüftungsleitungen zeitweise auch als Entlüftungsleitungen.

Wenn auch normalerweise Kanalgase nicht giftig sind, so werden sie in dicht bebauten Wohnstellen gewiß die Luft verschlechtern helfen. Hygienisch ist das heutige System, wonach die Fernhaltung der Kanalgase nur von Innenräumen bezweckt wird, nicht, und hat wohl das LuSTEINLAßVENTIL das Verdienst, hier den Weg zur einwandfreien hygienischen Hausentwässerungs-Anlage gezeigt zu haben.

Bedenkt man, mit welcher raffinierten Mitteln eine hygienische Anlage erstellt wird, und daß dieselbe durch die Überdachführung in hygienischer Beziehung immer noch nicht ganz einwandfrei war, so kann doch füglich behauptet werden, daß das LuSTEINLAßVENTIL ein epochemachendes Hausentwässerungs-System gebracht hat, denn: einmal wird die Anlage einfacher und billiger und außerdem hygienisch absolut einwandfrei. Es gelangen dadurch keine Kanalgase mehr in bewohnte Innenräume und außerdem werden solche von der Atmosphäre von Wohnstellen gänzlich ferngehalten.

Fabrikation und Vertrieb der LuSTEINLAß-VENTILE durch die Schweiz. Aktiengesellschaft Wamberger, Perri & Co., Zürich. Daselbst sind auch alle weiteren technischen Auskünfte, Musterventile, Preise zc. erhältlich.

Verschiedenes.

Schweizer. Baubedarf A.-G., Herzogenbuchsee (mit Sitz in Bern). Für das Geschäftsjahr 1915 bleibt das Aktienkapital, wie für das Vorjahr, ohne Verzinsung. Der erzielte Reingewinn wird zur Deckung des Ende 1914 vorgetragenen Verlustsaldo verwendet, welcher dadurch nahezu ausgeglichen ist.

A.-G. Bangeschäft Chur, vormals Ulrich Trippel, Chur und Arosa. Die außerordentliche Generalversammlung hat den vom Verwaltungsrat zum Zwecke der Arrondierung beantragten Ankauf der Furgeschen Liegenschaft genehmigt.

Vom Kupfer. (Korr.) Seit Ausbruch des europäischen Krieges sind nicht nur die Lebensmittel und sämtliche

Bedarfsartikel, sondern auch die Rohprodukte für die Industrie, insbesondere die Metalle, im Preise ungeheuer gestiegen; an der Spitze steht das Kupfer. Der Einfuhr desselben stehen immer noch große Schwierigkeiten im Wege. Der hohe Kupferpreis und die vermehrte Nachfrage nach diesem unentbehrlichen Metalle bewirkt einen allgemeinen Verkauf von alten Kupfersachen, Pfannen, Kessel usw., welche in den Gebäulichkeiten des Landes untergebracht waren und zum Teil brach dalagen. Mancher Estrich und manche Kumpelkammer wurden durchsucht und einer Säuberung unterzogen. Viele Kupferstücke, welche seit Jahren misachtet in einer Ecke lagen, gelangten an das Tageslicht und wurden zu hohen Preisen verkauft. Bei allen diesen außergewöhnlichen Zettumständen, verbunden mit dem „Suchen nach Kupfer“, ist einem Werke bis jetzt noch keine Erwähnung getan worden, das längst vergangen ist und in früherer Zeit im Kanton Glarus eine gewisse Rolle spielte; wir meinen das Kupferbergwerk am Mürtschen, welches im Jahre 1869 zum letzten Male betrieben wurde und dann einging. Der Betrieb des Werkes liegt also nahezu 50 Jahre zurück. Die technischen Hilfsmittel für den Betrieb eines Bergwerkes sind heute ganz andere, bessere, als vor 50 und mehr Jahren. Wer wagt es, heute die Gewinnung von Kupfer am Mürtschen wieder aufzunehmen? Der Krieg hat schon Ungeheures zuwege gebracht? Wird er vielleicht auch hier bahnbrechend wirken?

Böschapparate in Karbidlagern. In Räumen wo Kalzium Karbid gelagert wird, darf bei allfälligen Brandausbrüchen nicht mit Wasser gelöscht werden. Denn falls das Löschwasser dabei mit Kalzium-Karbid in Berührung käme, würde sich Ätzen entwickeln, welches dann seinerseits den Brand neu ansachen und nur vergrößern würde. Es ist deshalb von Vorteil für diesen Fall, ein Löschmittel zu besitzen, welches, ohne Ätzen zu entwickeln, den Brand im Keime zu ersticken geeignet ist.

Anlässlich des letzten Schmelzerturjes in Basel am 5. Mai d. J. führte Herr E. Wernli aus Zürich ein Löschmittel „Nasta“ vor, welches geeignet erscheint, in Karbidlagern gute Dienste zu leisten. Um die Eigenschaften des Löschmittels zu erweisen, wurden Versuche vorgenommen. Dieselben fanden im Hofe neben dem Bureau des Schweizerischen Ätzen-Vereins statt.

Es wurde neben einem Scheiterhaufen eine gewisse Menge Karbid ausgeschüttet und das Holz angezündet. Das Löschmittel „Nasta“ wurde dann aus seinem Behälter aus gewisser Entfernung darauf aufgespritzt. Der Brand wurde momentan erstickt. Obwohl das Karbid von der Flüssigkeit „Nasta“ auch getroffen wurde, entwickelte sich kein Ätzen. Der Brand wurde im Keime erstickt.

Es wurde sodann das Holz ein zweites Mal mit Hobelspänen angezündet und mit Wasser zu löschen versucht. Das Holzfeuer wurde zwar damit gelöscht, aber im gleichen Augenblick schlug die Flamme über dem Karbidhaufen hell empor, weil eben von dem Löschwasser auch ein Teil auf das Karbid gefallen war.

Ein neuer Nastastrahl brachte aber auch den letzteren Brand augenblicklich zum Stehen. Der Löschversuch muß als vorzüglich gelungen betrachtet werden.

Das Löschmittel „Nasta“ ist für Karbidfabriken und Karbid Depots sehr am Platze.
(Mitteil. des Schweizer. Ätzen-Vereins)

Bei Adressenänderungen

wollen unsere geehrten Abonnenten zur Vermeidung von Irrtümern uns neben der neuen stets auch die alte Adresse mitteilen. Die Expedition.