

Verbandswesen

Objektyp: **Group**

Zeitschrift: **Illustrierte schweizerische Handwerker-Zeitung : unabhängiges Geschäftsblatt der gesamten Meisterschaft aller Handwerke und Gewerbe**

Band (Jahr): **44 (1928)**

Heft 11

PDF erstellt am: **22.07.2024**

Nutzungsbedingungen

Die ETH-Bibliothek ist Anbieterin der digitalisierten Zeitschriften. Sie besitzt keine Urheberrechte an den Inhalten der Zeitschriften. Die Rechte liegen in der Regel bei den Herausgebern.

Die auf der Plattform e-periodica veröffentlichten Dokumente stehen für nicht-kommerzielle Zwecke in Lehre und Forschung sowie für die private Nutzung frei zur Verfügung. Einzelne Dateien oder Ausdrucke aus diesem Angebot können zusammen mit diesen Nutzungsbedingungen und den korrekten Herkunftsbezeichnungen weitergegeben werden.

Das Veröffentlichen von Bildern in Print- und Online-Publikationen ist nur mit vorheriger Genehmigung der Rechteinhaber erlaubt. Die systematische Speicherung von Teilen des elektronischen Angebots auf anderen Servern bedarf ebenfalls des schriftlichen Einverständnisses der Rechteinhaber.

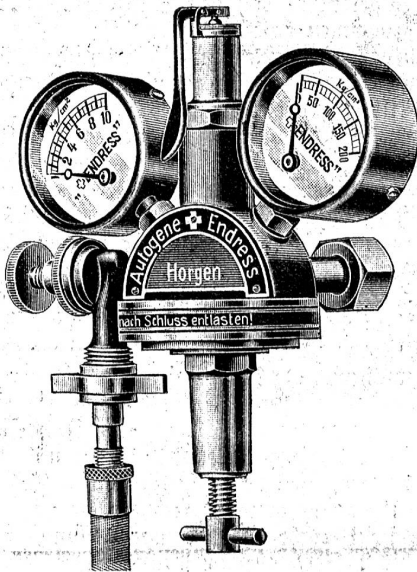
Haftungsausschluss

Alle Angaben erfolgen ohne Gewähr für Vollständigkeit oder Richtigkeit. Es wird keine Haftung übernommen für Schäden durch die Verwendung von Informationen aus diesem Online-Angebot oder durch das Fehlen von Informationen. Dies gilt auch für Inhalte Dritter, die über dieses Angebot zugänglich sind.

die Sicherheit der Schweißer. Obwohl das Prinzip des Mechanismus dieser Instrumente längst bekannt war, ließen doch viele Ausführungsformen oft zu wünschen übrig und verursachten viel Verdruss.

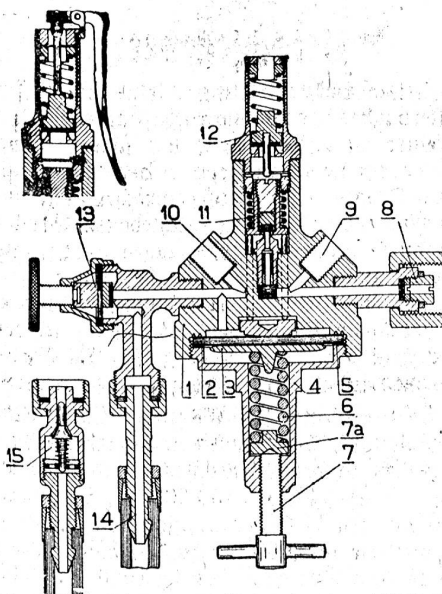
Die Firma Autogen Endress & Co. fabriziert seit 1921 ein Reduzierventil für hochgespannte Gase, bei welchem die früheren Erfahrungen auf diesem Gebiet reflexlos berücksichtigt sind. Auch in konstruktiver Hinsicht weist dieses Ventil schöne Fortschritte auf.

Dieses Ventil hat sich seitdem vorzüglich bewährt. Der Ausbrennschutz ist so zuverlässig, daß ein Ausbrennen von der Flaschenseite her bei diesem Ventil bisher nicht vorgekommen ist.



Das Modell 1927 weist folgende Änderungen in der Konstruktion auf:

1. Die Membrane mit dem Deckel ist nach unten gerichtet.
2. Das Sicherheitsventil ist immer noch getrennt von der Membrane angeordnet, damit die Membrane nicht



durchbrochen werden muß. Es funktioniert sowohl automatisch bei Überdruck, als auch mechanisch. (Pat. + a.) Mittelfst leichtem Druck auf den Hebel des Sicherheitsventils kann, nach Arbeitschluß, resp. vor dem Entlasten

des Ventils, sowohl die Hochdruck- als die Niederdruckseite des Ventils vollständig entleert werden. Es ist also nicht nötig, daß zum Entleeren der Abflßhahn und der Brennerhahn nochmals geöffnet werden.

3. Zum Schutze gegen Rückschläge vom Brenner her ist ein sicher wirkendes Rückschlagventil angebaut.

Die Anordnung der einzelnen Ventiltteile ist äußerst einfach. Ebenso die Montage oder Demontage im Falle der Abnutzung.

Der Dichtungsbolzen des Ventilkörpers, der einzige Teil, der sich bei diesem Ventil entsprechend verbraucht, kann sehr leicht und rasch ausgewechselt werden.

Arbeitsweise des Ventiles.

Der Sauerstoff tritt durch den Anschluß-Stutzen 8, und die mit Ausbrenn-Schutz versehenen Kanäle, nach dem Ventil-Mechanismus, im Stutzen 11, und von dort nach der Membrane 2. Ist die Membrane entlastet, wird sie in der Richtung der Regulatorschraube 7 zurückgedrängt und entlastet die Feder d, im Stutzen 11. Dadurch wird der Dichtungsbolzen e f gegen die Ventilspeize h gepreßt und der Durchgang hermetisch abgeschlossen. Der gewünschte Arbeitsdruck wird sodann durch Rechtsdrehen der Regulatorschraube 7 eingestellt. Unter dem Drucke der Regulatorschraube wölbt sich die Membrane gegen den Stutzen 11. Die Bolzenfeder wird belastet, der Dichtungsbolzen entfernt sich von der Ventilspeize und gibt den Durchgang frei.

Bei Arbeitschluß, nach dem Schließen der Flasche, wird mittelfst leichtem Druck auf den Hebel des Sicherheitsventils, sowohl die Hochdruck- als die Niederdruckseite des Reduzierventils vollständig entleert und mittelfst Linksdrehen der Regulatorschraube 7 entlastet. Nun ist der Durchgang wieder hermetisch abgeschlossen.

Wird die Entlastung unterlassen, so bleibt das Ventil offen. Beim Wiederöffnen der Flasche dringt dann der hochgespannte Sauerstoff ruckweise bis nach der Niederdruckseite des Reduzierventils vor, was vermieden werden soll.

Verbandswesen.

Schweizerischer Gewerbeverband. Der 48. Jahresbericht des Schweizerischen Gewerbeverbandes hebt hervor, daß der Mitgliederbestand am 1. April 1928 137,581 betrug und gegenüber dem Vorjahr eine starke Zunahme aufweist. Der Verband umfaßt 20 Kantonalverbände, 84 Berufsvereinigungen und 17 Gewerbekammern, Gewerbe- und Industriemuseen, Schulen usw. Das Vermögen des Verbandes betrug Ende 1927 1,094,300 Fr. oder 6500 Fr. weniger als im Vorjahr. Die Rechnungen über die Lehrlingsprüfungen weisen einen Einnahmenüberschuß von 4870 Fr. auf. Wenn es im Jahre 1927 auch verschiedenen Industrien gelungen ist, sich von den Schwierigkeiten der Nachkriegszeit zu befreien, so kann gleiches vom Gewerbe nicht gesagt werden. Die Krise in der Landwirtschaft habe auch zur

Asphaltlack, Eisenlack

Ebol (Isolieranstrich für Beton)

Schiffskitt, Jutestricke

roh und geteert

[5059]

E. BECK, PIETERLEN

Dächpappen- und Teerproduktefabrik.

Krise im ländlichen Handwerk geführt. Eine Besserung der Lage in der Landwirtschaft würde auch auf das Gewerbe, speziell das ländliche den besten Einfluß haben.

Die Leitung und das Zentralkomitee des Gewerbeverbandes beschäftigten sich 1927 mit verschiedenen wichtigen Fragen. Es sind davon hervorzuheben: die eidgenössische Gewerbegesetzgebung, die Getreideversorgung des Landes, die Nachtarbeit in den Bäckereien, die eidgenössische Betriebszählung, die Revision des Kranken- und Unfallversicherungsgesetzes, das Schweizerische Bureau zur Förderung des Warenabfahes im Auslande, die „Saffa“, die Abschaffung der Ein- und Ausfuhrverbote, die Ermäßigung der Posttagen, Lehrkurse für Maurer, Reform des Alkoholregimes, die Submissionen, Zollfragen usw. Der Jahresbericht gibt weiter Auskunft über die von den Spezialkommissionen und den verschiedenen Berufsgruppen geleistete Arbeit, sowie über die Tätigkeit der Sektionen.

Ausstellungswesen.

„Das neue Heim“ in Zürich. Die Direktion des Kunstgewerbemuseums teilt mit: Das erfreuliche Fortschreiten der umfangreichen Vorbereitungsarbeiten im Kunstgewerbemuseum läßt die Hoffnung berechtigt erscheinen, daß am Tage der Eröffnung (Sonntag des 17. Juni wird die Ausstellung allgemein zugänglich sein) eine vollständig fertiggestellte, in allen Teilen völlig eingerichtete Ausstellung sichtbar sein wird. Dies will umsomehr heißen, als wiederum eine große Zahl von Hilfskräften an der Arbeit sind, um den ausgestellten Räumen die Gestalt wirklicher, bezugsfertiger Wohnräume zu geben. Bodenbelag, Wandverkleidung und Beleuchtungsanlagen müssen völlig in Ordnung sein, bevor die eigentliche Einrichtung, das heißt die aus dem Wettbewerb für einfache Möbel hervorgegangenen Wohnungsausstattungen, aufgestellt werden kann. Besonders umständlich und zeitraubend ist das Aufbauen der Öfen, die Rachelverkleidung der Küchenwände, das Einrichten aller notwendigen Installationen für Küche, Waschoilette, Bad und Dusche. Alle diese wie für wirklichen Bedarf hergerichteten Einzelheiten tragen dazu bei, der Ausstellung ein überzeugendes, das neuzeitliche Wohnen veranschaulichendes Bild zu geben.

Durch sorgfältig überlegte Ausnützung und Einteilung der verfügbaren Ausstellungsräume ist es möglich geworden, insgesamt 23 Räume herauszubringen, deren Dimensionen den für die Arbeiterwohnungen in Betracht kommenden Wohnräumen entsprechen. Insbesondere können zwei ganze Einfamilienhäuser gezeigt werden, da die Höhe der Ausstellungsräume das Aufbauen eines zweiten Wohnstockwerkes gestattet, das durch eine Treppe von den untern Räumlichkeiten aus zugänglich ist. Es ist darauf hingewiesen, daß bei beiden doppelstöckigen Ausstellungstrakten je eine zweite Treppe außerhalb des angeedeuteten Einfamilienhauses angebracht ist, welche für den Abstieg verwendet wird. So ist eine flüssige, reibungslose Zirkulation der Besucher auch in diesen Teilen der Ausstellung gewährleistet, und es werden auch an den vorausgehenden Tagen des großen Andrangs keine Störungen und Verwirrungen beim Durchwandern der umfangreichen Ausstellung entstehen.

Auch bei den Musterhäusern an der Wasserwerfstraße schreiten die Arbeiten erfreulich fort. Der angenehme gegliederte Baublock fügt sich bescheiden und unauffällig in die Umgebung ein, er ist an der Steilhalde über dem Trasse der rechtsufrigen Seebahn etwas unterhalb dem Straßeniveau errichtet worden. Auch die Musterhäuser sollen vollständig eingerichtet werden, und

zwar als Mittelstandswohnungen. — (Genauer Bericht folgt. Red.)

Schweizerische Städtebauausstellung im Kunsthaus Zürich (4. August bis 2. September). Als die neue Disziplin des Städtebaues aufkam, angeregt durch Camillo Sitte, Studie über die baulichen Zusammenhänge des Stadtganzen, da stand „das schöne Bild“ im Vordergrund. Schöne Straßenabschlüsse, charaktervolle geschlossene Plätze, interessante Vor- und Rücksprünge in der Straßenfront. Man untersuchte die mittelalterlichen Städte auf die Gesetzmäßigkeit ihrer Schönheit und versuchte durch entsprechende Baupläne, Bauvorschriften und durch Zusammenfassung mehrerer Bauprojekte zu jenem Idealbild zu gelangen, von dem Sitte's Städtebau seinen Ausgang genommen hatte.

Noch bevor dieser Bewegung ein entscheidender Erfolg beschieden war, haben sich die wirtschaftlichen und rein technischen Überlegungen Bahn gebrochen: die richtige Orientierung der Wohnungen, der Bauten, der Straßenzüge zur Sonne; die bestmögliche Bemessung der Blockgrößen, der Straßenabstände; die Scheidung von Wohn- und Verkehrsstraßen; die Zuweisung der verschiedenen Bautypen an verschiedene Bauzonen — das ästhetische Moment war durchaus in den Hintergrund getreten.

Und neuerdings seit den paar Jahren, da auch bei uns das Auto beginnt sich die Straße zu erobern, ist es die Verkehrsfrage, die an die erste Stelle tritt; die glatte Durchführung der Hauptlinien, die besondere Einföhrung auf den Plätzen, die Ausbildung der Straßekreuzungen sind es nun, die das erste Interesse beanspruchen, die als eiserne Bestand gelten, mit dem alle Behauungsfragen, vollends die ästhetischen Fragen, als mit etwas Unverrückbarem zu rechnen haben.

Die Schweizerische Städtebauausstellung, die vom 4. August bis 2. September im Kunsthaus in Zürich aufgebaut ist, wird diesen Wechsel der Auffassungen, diese allmähliche Entwicklung des modernen Städtebaues illustrieren mit unsern Schweizerstädten. Sie wird nicht nur einen Rückblick bieten auf erfasste und verpackte Geleglichkeiten, sondern die Tendenz, den Zug der Zeit aufzuzeigen und andeuten, wie die Lösung gesucht werden muß für die unsern Städten bevorstehenden Aufgaben. B.

Verschiedenes.

Einheitliche Holzsortierung. Eine Kommission des Schweiz. Verbandes für Waldwirtschaft arbeitet seit einiger Zeit an einer Vereinheitlichung der Schweiz. Holzsortierung. Nachdem sie in zahlreichen Beratungen alle auftauchenden Fragen eingehend besprochen hat und die praktische Anwendbarkeit der verschiedenen Sortierungsmethoden durch genaue Untersuchungen an verschiedenen ausgewählten Holzpartien durchgeführt wurde, haben die in Olten versammelten Schweiz. Waldbesitzerverbände die Normen der Kommission genehmigt. Damit ist der erste wichtige Schritt getan. Ihm muß nun die Einführung dieser Normen in die Praxis folgen.

Der Holzverbrauch der Schweiz. (Korr.) Nach der fast alle Waldungen der Schweiz umfassenden eidg. Forststatistik wurden in den öffentlichen Waldungen an Holz geschlagen im Jahre 1926 2,150,000 m³, im Jahre 1925 2,200,000 m³. In den Privatwaldungen kamen in den beiden Jahren je 660,000 m³ zum Schläge. Die Mehreinfuhr aus dem Auslande betrug 1926 1,050,000 m³ (1925: 830,000 m³) oder 49% der eigenen Produktion. Somit befreit sich der gesamte Verbrauch von Holz in der Schweiz auf 3,690,000 m³ im Jahre 1926. Der Mehrverbrauch im Jahre 1926 ist hauptsächlich auf die rege Bautätigkeit zurückzuführen, die viel Nutzholz ver-