

Zeitschrift: Illustrierte schweizerische Handwerker-Zeitung : unabhängiges Geschäftsblatt der gesamten Meisterschaft aller Handwerke und Gewerbe

Herausgeber: Meisterschaft aller Handwerke und Gewerbe

Band: 45 (1929)

Heft: 18

Artikel: Der "Gas-Thermal"-Boiler

Autor: [s.n.]

DOI: <https://doi.org/10.5169/seals-582364>

Nutzungsbedingungen

Die ETH-Bibliothek ist die Anbieterin der digitalisierten Zeitschriften. Sie besitzt keine Urheberrechte an den Zeitschriften und ist nicht verantwortlich für deren Inhalte. Die Rechte liegen in der Regel bei den Herausgebern beziehungsweise den externen Rechteinhabern. [Siehe Rechtliche Hinweise.](#)

Conditions d'utilisation

L'ETH Library est le fournisseur des revues numérisées. Elle ne détient aucun droit d'auteur sur les revues et n'est pas responsable de leur contenu. En règle générale, les droits sont détenus par les éditeurs ou les détenteurs de droits externes. [Voir Informations légales.](#)

Terms of use

The ETH Library is the provider of the digitised journals. It does not own any copyrights to the journals and is not responsible for their content. The rights usually lie with the publishers or the external rights holders. [See Legal notice.](#)

Download PDF: 22.01.2025

ETH-Bibliothek Zürich, E-Periodica, <https://www.e-periodica.ch>

Gegründet 1866

Teleph. S. 57.63

Telegr.: Ledergut



Balata-Riemen

Leder-Riemen

Teohn.-Leder

1290

hintere „kleine Saal“ verkleidet ist, wurde „Zebrano“, ein südamerikanisches, hell und dunkel geflammtes Hartholz verwendet, in ebenfalls horizontaler Lage der Faserung. Speisesaal und Sitzungssäle im I. Stock erhielten Wandverkleidungen aus gelblich geflammtem Oregon-Holz. Als Lampen gläser kam weitgehend Milchglas zur Anwendung, vielfach als halbindirekte Deckenbeleuchtung, in nach oben offenen Halbzylindern; die Form dieser Leuchter ist das Ergebnis von, in Verbindung mit dem E. W. Z. und der B. A. G. als Lieferfirma durchgeführten Versuchen zur Erzielung besten Effektes. In den Windfängen der Eingänge wirken ebenfalls Glas und Spiegel als raumerweiternde Elemente. Heizschlangen und Rohrregister sind vielfach unverkleidet gelassen und durch passenden Anstrich dekorativ verwertet worden. In den Treppen und Gängen dient ein gelblichbrauner Stuckmarmor mit grauem Geäder als dauerhafter Kantenschutz an Türen, Fenstern und dergl. So zeigt sich überall im Innern das Bestreben, mit einfachen Mitteln eine schlichte Gediegenheit, eine helle und frohe Stimmung zu erzielen.

Der „Gas-Thermal“-Boiler.

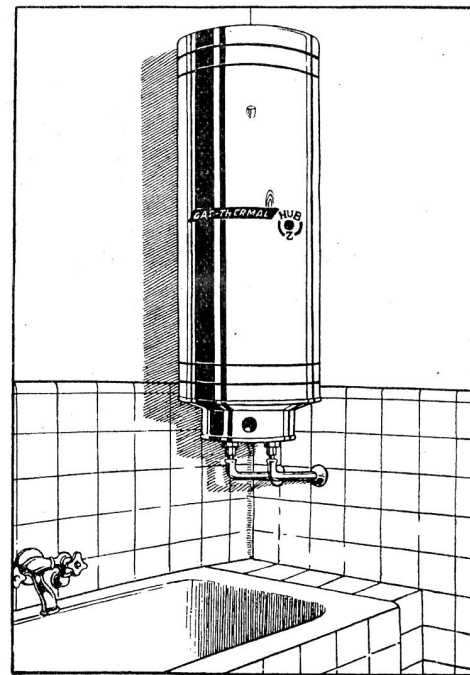
„Fließendes Wasser“ ist heute die Devise für jeden Neubau, handle es sich um ein Privat- oder öffentliches Gebäude, Anstalt, Hotel, usw. Der moderne Mensch hat das Bedürfnis fleißiger Körperpflege. Er wünscht zu Hause, wie auch auf Reisen die große Bequemlichkeit, die ihm eine zettensprechende Kalt- und Warmwasser-Anlage bietet. Er wünscht das fließende Warmwasser im Badezimmer, im Vorraum, außerdem benötigt die Hausfrau die Warmwasser-Anlage für die Küche. Die moderne sanitäre Technik, die sich heute zu einer hochentwickelten Industrie emporgearbeitet hat, löst die sogenannte Warmwasser-Vereitlung auf verschiedene Arten. Da haben wir vor allem den bekannten Holz- und Kohlen-Badeofen, den Gas-Badeofen, Gas-Automaten, den elektrischen Boiler, oft auch die Warmwasser-Vereitlung in Verbindung mit der Zentral-Heizung.

Etwas ganz Neues ist nun die Warmwasser-Vereitlung vermittelt des Gas-Boilers, im speziellen des Druck-Boilers System „Gas-Thermal“. Dieser Apparat arbeitet nicht nach dem Prinzip der Durchstrom-Apparate, wie die landläufigen Gas-Badeöfen und Automaten, die mit dem Aufwand von großen Quantitäten Wärme-Einheiten innert kürzester Zeit das durchfließende Wasser erwärmen, sondern nach dem Prinzip, ein einmal gegebenes Wasservolumen mit minimalstem Wärme-Aufwand innert einer mehrstündigen Aufheizzeit auf eine ganz bestimmte Temperatur zu bringen. Durch dieses Prinzip ist die Warmwasser-Vereitlungsfrage in zweckmäßigster und sparsamster Weise gelöst.

Der „Gas-Thermal“-Boiler arbeitet im Gegensatz zum elektrischen Boiler nicht nur während weniger Nachtstunden mit dem sogenannten verbilligten Nachtstrom, sondern, weil das Gas Tag und Nacht gleich viel kostet, kann der „Gas-Thermal“-Boiler während vollen 24 Stunden, also Tag und Nacht in Betrieb stehen.

Er arbeitet voll automatisch und verlangt keine Wartung.

Dem „Gas-Thermal“-Boiler, zum Beispiel Größe 100 l, kann zufolge der immerwährenden Aufheizung das dreifache des Volumens, also 300 l Warmwasser in 24 Stunden entnommen werden. Nach kompletter Entleerung beträgt die Aufheizzeit für 100 l 8 Stunden. Diese kann pro Tag dreimal ausgenützt werden, wodurch sich also eine Leistung von 300 l Warmwasser bei 70° ergibt. Es ist also mit dem kleinen 100 Liter-Boiler bei 70° Erwärmung sehr leicht möglich, des morgens das notwendige Wasser-Quantum für ein Vollbad von 200 l à 35° zu liefern; zufolge der sofortigen Wiederaufheizung den Tag hindurch das nötige Wasser für Küche und Toilette zu entnehmen und gegen Abend kann neuerdings nochmals genügend Warmwasser für ein komplettes Vollbad mit Leichtigkeit geliefert werden.



Der Boiler ist vollkommen gegen Wärmeverluste isoliert.

Die Apparatur ist aus Bronze, rostet nicht und die einfache Konstruktion derselben bietet Gewähr für tadelloses Funktionieren.

Der Temperatur-Regulator, einstellbar für Warmwasser-Temperaturen zwischen 30 und 80° Celsius, reduziert die Gasflamme auf das Minimum, sobald die erwünschte Höchst-Temperatur (in der Regel 70°) erreicht ist; ebenso vergrößert sich die Flamme automatisch zur Wiederaufheizung, sobald zufolge Wasserentnahme die Aufheizung notwendig wird.

Eine sogenannte Stichtlamme gibt es nicht. Der Brenner, der aus einer Anzahl kleiner Flämmchen besteht, wird bei Inbetriebsetzung des Apparates einmal angezündet und bleibt dauernd in Funktion.

Der Gasverbrauch ist sehr minim, zirka 1 m³ Gas genügt, um z. B. den Boiler Größe 100 l auf 70° zu erwärmen. Nach erfolgter Aufheizung reduziert sich die

Flamme auf ein Minimum von zirka 30 l Gas pro Stunde.

Zufolge des Umstandes, daß der „Gas-Thermal“-Boiler das dreifache Quantum seines Volumens an Warmwasser abgeben kann, ergibt sich der Vorteil großer Raum-Ersparnis.

Der Boiler „Gas-Thermal“ ist im Wert auf 14 Atmosphären geprüft. Er ist drucksicher, kann an jede Druckleitung angeschlossen werden und gestattet den Anschluß einer beliebigen Anzahl von Zapfstellen.

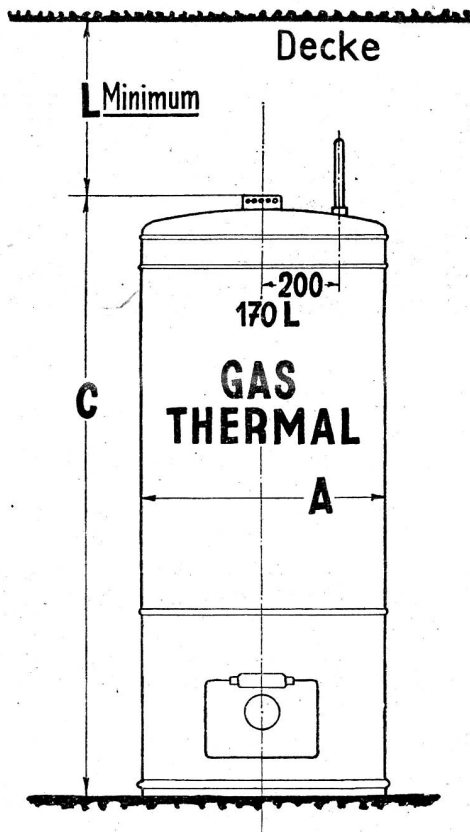
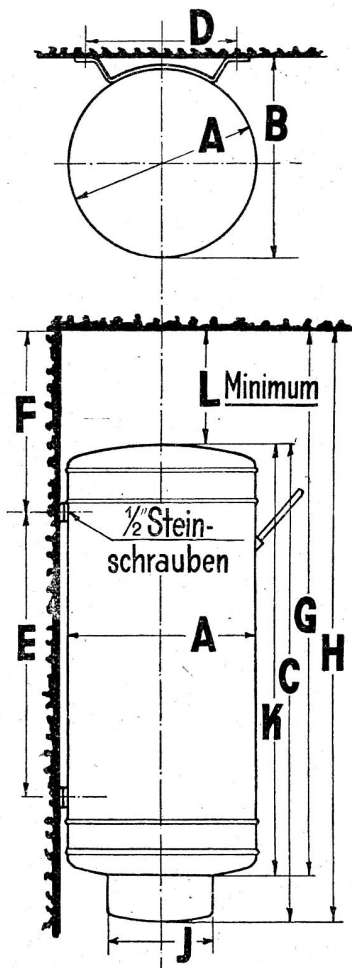
Die Kosten des „Gas-Thermal“-Boilers, sowie die Kosten der Installation an sich, sind niedriger wie beim elektrischen Boiler.

Der Boiler „Gas-Thermal“ benötigt im Gegensatz zum Gasdurchstrom-Apparat (Gas-Badeofen, Gas-Automat) normalerweise kein Abzugsrohr, weil er mit ganz

Warmwasser-Stutzen sind normalerweise unten angebracht. Die Gaszuleitung genügt mit einem Durchmesser von 1/4". Kalt- und Warmwasser-Stutzen weisen einen Durchmesser von 3/4" auf. Die Kondensationsableitung genügt mit 8 mm Durchmesser.

Der Boiler „Gas-Thermal“ ist einfach und leicht zu montieren. Er schlägt vollkommen in das Fach des sanitären Installateurs. Da dieser neue Apparat sehr zweckmäßig, sparsam, betriebssicher und in den Anlagekosten niedrig ist, wird seine Verwendungsmöglichkeit sehr groß sein. Zahlreiche Zeugnisse über sehr zufriedenstellende Anlagen sind vorhanden.

Die kommenden Gasfernversorgungen, die zur Verwendungsmöglichkeit des Gases noch in erweitertem Maße beitragen, werden die Verwendung des „Gas-Thermal“-Boilers fördern helfen.



kleiner Gasflamme arbeitet. Die Kosten für Abzugskanäle können also ebenfalls gespart werden, was bei einem Neubau wesentlich ins Gewicht fällt. Andererseits wirkt sich dieser Vorteil auch in bestehenden Häusern aus, wo nachträglich eine Warmwasser-Anlage dieses Systems eingebaut werden soll und Abzugskanäle im vornherein nicht vorhanden sind.

Bei einem Gaspreis von 20 Rp. pro Kubikmeter kosten 100 l warmes Wasser auf 70° Celsius erwärmt zirka 25 Rp.

Die „Gas-Thermal“-Boiler werden in folgenden Varianten Größen geliefert, und zwar als Wandboiler Inhalt 75, 100, 125, 150 und 200 l; als Stehboiler Inhalt 200, 300 und 370 l.

Die Boiler sind normalerweise mit einem Brenner ausgerüstet, der im Zustande der Vollausnutzung einen Gasverbrauch von 200 l zuläßt. Der Kaltwasser- und

Wandboiler Inhalt Liter	A	B	C	D	E	F	G	H	I	K	L
75	500	520	1050	400	590	500	1260	1350	280	960	300
100	500	520	1250	400	790	500	1460	1550	280	1160	300
125	500	520	1500	400	1040	500	1710	1800	280	1410	300
150	500	520	1750	400	1290*	600	2060	2150	280	1660	400
200	500	520	2150	400	1690*	600	2360	2450	280	2060	400

*) mit 3 Aufhängeflächen

Stehboiler Inhalt Liter	A	B	C	D	E	F	G	H	I	K	L
200	700		1600								500
300	700		2100								500
370	700		2400								500

Der Apparat ist in allen Teilen schweizerischen Ursprungs und wird von der Firma Hans U. Hoffhard, sanitäre Apparate en gros, Zürich,

Staffelstraße 6, vertrieben. Eine Musteranlage kann von Interessenten jederzeit und unverbindlich in der permanenten Ausstellung dieser Firma im Betriebe besichtigt werden.

Totentafel.

† Ernst Strehler, Baumeister in Wald (Zürich), starb am 20. Juli im Alter von 53 Jahren.

† Erwin Schöber-Fischer, Architekt und Baumeister in Zürich, starb am 26. Juli im Alter von 50 Jahren.

† Emanuel Gerhart-Weiß, Bureauchef des Schweizerischen Baumeister-Verbandes in Zürich, starb am 27. Juli im Alter von 37 Jahren.

Verschiedenes.

Gasabgabe im ersten Halbjahr 1929. Die schweizerische Gasindustrie blickt im ersten Halbjahr 1929 auf eine außergewöhnlich starke Entwicklung der Gasabgabe zurück. Es wurden 107,336,767 m³ Gas gegenüber 98,115,585 m³ im Vorjahr abgegeben, was einer Zunahme von nicht weniger als 9,4% gleichkommt. Eine derart starke Zunahme des Gasverbrauchs ist seit Jahren nicht mehr zu verzeichnen gewesen. Sie dürfte zurückzuführen sein auf das ständige Steigen der Gasverwendung bei den bisherigen Verbrauchern, die immer noch sinkende Tendenz der Gaspreise, den Anschluß von bisher nicht mit Gas versorgten Gemeinden und zu einem Teil auch auf die Frostperiode des Frühjahrs 1929. Um dieser lebhaften Entwicklung folgen zu können, sind in zahlreichen Gaswerken Erweiterungsbauten der Erzeugung- und Verteilungsanlagen im Bau oder in Vorbereitung begriffen.

Ruinensfund in Seengen (Aargau). Bei der Renovation eines Hauses in Seengen ist der bisher nicht bekannte Wohnturm des Rittergeschlechtes von Seengen gefunden worden. In ihm befindet sich ein interessantes Turmgewölbe, das bisher als Schlafraum diente. Im 16. Jahrhundert war an den Turm ein Wohnhaus mit Treppengiebel angebaut worden, das ebenfalls freigelegt

worden ist. Das Haus ist wahrscheinlich vom Untervogt bewohnt worden.

Literatur.

Das Angstkind. Das Angstkind hat eine nervöse Furcht vor allem Neuen und Unbekannten. Jede außerordentliche Freude in seinem kleinen Leben bezahlt das Angstkind mit schlaflosen, bangen Stunden. Meist hängt die seelische Angst mit einer körperlichen Schwäche zusammen und deshalb muß mit der ruhigen Erziehung eine vernünftige Lebensweise Schritt halten. Eltern finden im Juliheft der beliebten Eltern-Zeitschrift für Pflege und Erziehung des Kindes gute Ratschläge. Besonders sei auch auf einen Aufsatz über Säuglingspflege im Sommer und auf die reizenden Kinderbilder aufmerksam gemacht. Probehefte sendet das Art. Institut Drell Füßli, Zürich 3, auf Wunsch kostenlos.

Der Sonnenstich. Die überlange Einwirkung der Sonnenstrahlen auf den Körper führt zur Verbrennung der Haut. Kopfschmerzen, leichtes Fieber und Entzündungen sind die Folge. Da unsere Jugend jetzt besonders dieser Gefahr ausgesetzt ist, gibt das Juliheft „Der Spaz“ seinen kleinen Lesern und Leserinnen hierfür gute Ratschläge. In der Ferienzeit bietet diese kleine reizvolle Jugend-Zeitschrift vor allem durch ihre kurzweiligen Basilarbeiten und kleinen Wettbewerbe allen Buben und Mädchen vielerlei Kurzweil und fröhliche Stunden. „Der Spaz“ ist in den Kiosken vorrätig, auf Wunsch sendet das Art. Institut Drell Füßli, Zürich 3, Probehefte.

Ein neuer Führer „Harz und Kyffhäuser“ ist soeben erschienen. Bereits äußerlich — mehrfarbiger Kupferstichdruck — repräsentiert er den Harz würdig. Im ersten Teil wird dem Leser in einem Schlagwortartig gehaltenen Text, der durch entsprechende Aufnahmen illustriert wird, die Vielfältigkeit des Harzes und des Kyffhäusergebirges vor Augen geführt. Der dann folgende Aufsatz von Prof. Dr. med. Rhesa „Die Helfaktoren des Deutschen Mittelgebirges“ gibt eine sehr objektive und lezenswerte Schilderung. Im letzten Abschnitt sind die Sehschwändigkeiten, Veranstaltungen, Heilanzelgen, Kurmittel, Zimmer- und Pensionspreise zc. nach Orten getrennt zusammengestellt. Der Führer enthält mehr als 75 Abbildungen und einen kleinen Auszug aus der Harzführer-Literatur. Er wird kostenlos abgegeben und ist zu beziehen durch den Harzer Verkehrs-Verband e. V., Geschäftsstelle Wernigerode, Postfach.

Aus der Praxis. — Für die Praxis.

Fragen.

NB. Verkauf-, Tausch- und Arbeitsgesuche werden unter diese Rubrik nicht aufgenommen; derartige Anzeigen gehören in den Inseratenteil des Blattes. — Den Fragen, welche „unter Chiffre“ erscheinen sollen, wolle man 50 Cts. in Marken (für Zusendung der Offerten) und wenn die Frage mit Adresse des Fragestellers erscheinen soll, 20 Cts. beilegen. **Wenn keine Marken mitgeschickt werden, kann die Frage nicht aufgenommen werden.**

342. Wer hätte abzugeben Rohöl- oder Elektromotor, ca. 20 PS? Offerten an J. Rüng, Gettnau (Luzern).

343. Wer hätte abzugeben ein gut erhaltenes Sägereis-Schwungetriebe für 2 Stelzen, Totallänge zwischen diesen gemessen 200 cm, Hubhöhe 55 cm? Näheren Beschrieb und Offerten unter Chiffre 343 an die Exped.

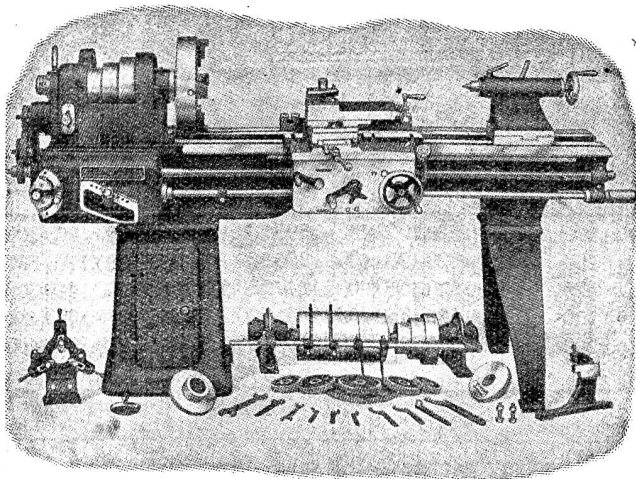
344. Wer hätte abzugeben Wasserleitungsröhren $\frac{3}{4}$ Zoll, 150 m, Eisen oder galvanisiert? Offerten unter Chiffre 344 an die Exped.

345. Wer hat Kleiderschränke für Arbeiter abzugeben, event. auch gebraucht? Offerten unter Chiffre 345 an die Exped.

346. Wer hätte abzugeben neu oder gebraucht Rehlmaschine oder Support, event. mit Zapfenschlitzeinrichtung? Offerten an Postfach 13222 Hochdorf (Luzern).

808

WERKZEUG-MASCHINEN



W. Wolf, Ingenieur :: vorm. Wolf & Weiss :: Zürich
Lager und Bureau: Brand'schenkestrasse 7