

Objekttyp: **FrontMatter**

Zeitschrift: **Illustrierte schweizerische Handwerker-Zeitung : unabhängiges Geschäftsblatt der gesamten Meisterschaft aller Handwerke und Gewerbe**

Band (Jahr): **45 (1929)**

Heft 33

PDF erstellt am: **21.07.2024**

Nutzungsbedingungen

Die ETH-Bibliothek ist Anbieterin der digitalisierten Zeitschriften. Sie besitzt keine Urheberrechte an den Inhalten der Zeitschriften. Die Rechte liegen in der Regel bei den Herausgebern.

Die auf der Plattform e-periodica veröffentlichten Dokumente stehen für nicht-kommerzielle Zwecke in Lehre und Forschung sowie für die private Nutzung frei zur Verfügung. Einzelne Dateien oder Ausdrucke aus diesem Angebot können zusammen mit diesen Nutzungsbedingungen und den korrekten Herkunftsbezeichnungen weitergegeben werden.

Das Veröffentlichen von Bildern in Print- und Online-Publikationen ist nur mit vorheriger Genehmigung der Rechteinhaber erlaubt. Die systematische Speicherung von Teilen des elektronischen Angebots auf anderen Servern bedarf ebenfalls des schriftlichen Einverständnisses der Rechteinhaber.

Haftungsausschluss

Alle Angaben erfolgen ohne Gewähr für Vollständigkeit oder Richtigkeit. Es wird keine Haftung übernommen für Schäden durch die Verwendung von Informationen aus diesem Online-Angebot oder durch das Fehlen von Informationen. Dies gilt auch für Inhalte Dritter, die über dieses Angebot zugänglich sind.

Handwerker-Zeitung

Mit wöchentlicher Unterhaltungsbeilage: „Feierabend“.

Abonnementspreis:

Per Quartal Fr. 3.—
 „ Semester „ 6.—
 „ Jahr „ 12.—

Bei Postbestellung je 20 Cts. mehr

Redaktion, Druck, Verlag und Expedition:

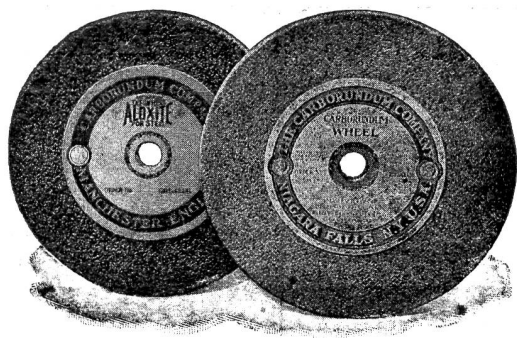
Senn-Holdinghausen Erben, Zürich 2

Telephon Selnau 5084 — Alfred Escherstrasse 54
 Postfach Zürich-Enge Postcheck VIII 373

Inserate 30 Cts.

per einspaltige Colonelzeile.
 Wiederholungen Rabatt.
Erscheint jeden Donnerstag.

Telephon Selnau 5084. **Annoncenregie: Fritz Schück & Sohn, Zürich** (Alfred Escherstrasse 54). Postfach Zürich-Enge. Postcheck VIII 2961.



Überall!



Carborundum Aloxite Schleifscheiben

Carborundum für:

Grauguss, Hartguss,
 Messing, Bronze,
 Aluminium, Granit,
 Sandstein, Marmor,
 Glas, Edelsteine,
 Gummi.

AKTIENGESELLSCHAFT

FRITZ WUNDERLI, USTER

Aloxite für:

Stahl, gehärtet und un-
 gehärtet, Fluss- und
 Schmiedeeisen, Temper-
 guss, Stahlguss, Glas.

Generalvertretung der
Carborundum Company, Niagara Falls, N. Y. U.S.A.

3346a



JALOUSIELADEN

mit Eckfriesverbindung
 *PATENT N° 61144

BESCHLÄGE

in bester Ausführung
 fertig am Bau angeschlagen

Wilh. Baumann Rolladenfabrik Horgen



Trockenanlagen

für Holz, Leder, Papier, Wolle, Garne, Stoffe,
Teigwaren, Photoplatten etc.
erstellt die 2777 3

Ventilator A.-G., Stäfa-Zürich

Über 9000 lufttechnische Anlagen geliefert
Prospekte auf Wunsch

Zu verkaufen

6-7 m³ dünne, trockene 5337

Rhorn-, Linden- u. Eschenbretter

27-40 mm für Stillfabrikation.

Alois Trier,
Sägeei, **Kaltbrunn** (St Gall.)

Lager in Nussbaum-,
Kirschbaum-, Eschen-
und Ahorn-Brettern.

Zu verkaufen

Wellblech

neu, 10 kg Tafel 85x200 cm
per Tafel Fr. 6.50. 5181

Wolgast, Quellenstraße 45
Zürich 5. [OF 44204 Z

Billig zu verkaufen

einige Waggon
schöne, trockene

Klotzbretter

I, II. u. III. Qualität, 4-6 m lang,
18-45 mm. 5235

Gefl. Anfragen an

A. Gogolz, Sägewerk
Büh (Schwyz).

Zu verkaufen!

2 Wagen trockene, schöne

Buchenbretter

30 bis 100 mm. [5.190

Sägewerk Burgstein (Bern) - Telephon 81.

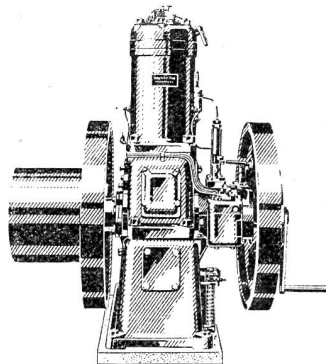
Schweizerfabrikat

Der neue

Seriöse Garantie

Klein-Dieselmotor „Weber“

(5-30 PS)



erspart

jedem

Kraftverbraucher

enorm

viel Geld

Brennstoffverbrauch

nur ca. 3 Cts. pro

PS und Stunde.

Sofort

kalt anlaufend

Prospekte u. Offerte

durch die

Fabrikanten

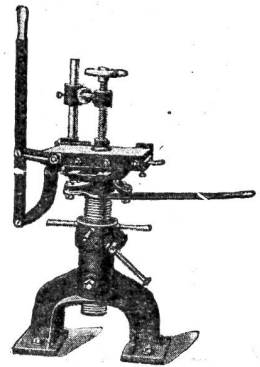
Weber & Co., Uster
Motorenfabrik

384

G. ZINK

Maschinenfabrik

St. Gallen C Tel. 3715



fabriziert als Spezialität

Bohr- und Stemmapparate

freistehend und zum Anschrauben
an Holzgestell. 944

Zu kaufen gesucht Eschen - Bretter

36-60 mm, **Nussbaum** 45 u.
50 mm, möglichst trockene Ware.
Offerten unter Chiffre **E 5323**
an die Expedition.

Das Sägen von Bauholz und Brettern

auf jedem abgelegenen Bau-
platz oder direkt im Walde

übernimmt vorteilhaft

Fritz Berger

Sägeei und Holzhandlung
Sumiswald (Bern). 5305

Würde mit Baugeschäft in
Verbindung treten.
Bitte Offerten verlangen.
Telephon Nr. 135.

Zweiteilige hölz. Riemenscheiben

stets promptest lieferbar.

Riemenscheiben in Schmiedeisen, Gusseisen etc.

Maschinen-Ole und Fette

eigener Fabrikation.

Leder-, Balata-, Kameelhaar-, Servus-Treibriemen

liefern in nur besten Qualitäten 5111

Bachofen & Co., Uster

