

**Zeitschrift:** Illustrierte schweizerische Handwerker-Zeitung : unabhängiges Geschäftsblatt der gesamten Meisterschaft aller Handwerke und Gewerbe

**Herausgeber:** Meisterschaft aller Handwerke und Gewerbe

**Band:** 46 (1930)

**Heft:** 22

## Werbung

### Nutzungsbedingungen

Die ETH-Bibliothek ist die Anbieterin der digitalisierten Zeitschriften. Sie besitzt keine Urheberrechte an den Zeitschriften und ist nicht verantwortlich für deren Inhalte. Die Rechte liegen in der Regel bei den Herausgebern beziehungsweise den externen Rechteinhabern. [Siehe Rechtliche Hinweise.](#)

### Conditions d'utilisation

L'ETH Library est le fournisseur des revues numérisées. Elle ne détient aucun droit d'auteur sur les revues et n'est pas responsable de leur contenu. En règle générale, les droits sont détenus par les éditeurs ou les détenteurs de droits externes. [Voir Informations légales.](#)

### Terms of use

The ETH Library is the provider of the digitised journals. It does not own any copyrights to the journals and is not responsible for their content. The rights usually lie with the publishers or the external rights holders. [See Legal notice.](#)

**Download PDF:** 18.03.2025

**ETH-Bibliothek Zürich, E-Periodica, <https://www.e-periodica.ch>**

## Wasserversorgung Nürensdorf

(Kant. Zürich)

### Bau-Ausschreibung.

Die Wasserversorgungs-Baukommission Nürensdorf eröffnet hiemit freie Konkurrenz über folgende Lieferungen und Arbeiten:

1. Pumpenhaus.
  2. Reservoir 200 m<sup>3</sup> in armiertem Beton.
  3. Reservoir-Armaturen.
  4. Leitungsnetz (Schweizerfabrikat) Gußröhren
- |     |     |     |     |       |
|-----|-----|-----|-----|-------|
| 200 | 150 | 125 | 100 | 75 mm |
| 760 | 185 | 764 | 579 | 73 m  |
- Formstücke, 19 Schieber und 25 Hydranten.

5. Rohrleitungsgraben, ca. 2361 m.
6. Event. Erstellung neuer Hauszuleitungen.

Pläne und Bauvorschriften liegen auf der Gemeindeganzlei zur Einsicht auf, woselbst auch die Eingabeformulare bezogen werden können.

Es können die Offerten separat eingereicht werden für die unter Punkt 1–6 verzeichneten Lieferungen und Arbeiten.

Für das Leitungsnetz und die Grabarbeiten können die Offerten gesamt, oder für das Leitungsnetz allein und für die Grabarbeiten allein, eingereicht werden.

Die Offerten sind verschlossen und mit der Aufschrift „Offerte für die Wasserversorgung“ bis am **6. September 1930** an Herrn Präsident **Fritz Keller, Nürensdorf** einzureichen. 3884

Nürensdorf, den 22. August 1930.

Die Wasserversorgungs-Baukommission.

### ? Kubikinhalte von Schnittholz ?

Praktische Tabelle für die Bestimmung des Kubikinhalts von Schnittholz (Blockbretter) zu Fr. 3.30 zu beziehen durch:

**J. Holdener, Holzändler, Alte Landstr. 111, Zollikon-Zh.**  
oder **Fritz Schück & Sohn, Zürich.** [5268  
Postcheck-Konto VIII 2961. Alfred Escherstr. 54.

### Zu verkaufen:

Gut eingerichtetes

### Zimmereigeschäft

kann auch als **Schreinerei** betrieben werden, an der Linie Zürich-Winterthur, 3 Min. von Bahnstation. – Schöne Gebäulichkeiten, Wohnhaus mit zwei Vierzimmerwohnungen, Lagerschuppen, 2 Werkstattträume mit sämtlichen für Zimmerei, sowie Schreinerei nötigen Maschinen und Werkzeugen. Erforderliches Kapital 10–12,000 Fr. Hypotheken fest. Für sofortige Betriebsaufnahme kann für zirka 5000 Fr. Arbeit angewiesen werden. Für tüchtigen Handwerker bietet sich gute Existenz.

Offerten gefl. unter Chiffre **RG 3799** an die Exped.

## Wasserversorgung Flumenthal

(Kanton Solothurn).

### Konkurrenz-Eröffnung.

Die Einwohnergemeinde Flumenthal eröffnet Konkurrenz über sämtliche Arbeiten und Lieferungen für die

### Erstellung der Wasserversorgungsanlage

umfassend:

1. Grundwasserfassung samt Versuchsbohrung
  2. Pumpenhaus
  3. Reservoir 300 m<sup>3</sup> in armiertem Beton
  4. Liefern und Verlegen von gußeisernen Muffenröhren von Choidez:
- |     |      |      |           |
|-----|------|------|-----------|
| 180 | 120  | 100  | 75 mm Lw. |
| 560 | 2040 | 1740 | 160 m     |
5. Liefern und Versetzen aller Gußformstücke sowie von 32 Hydranten und 28 Schieberhähnen
  6. Ca. 4500 m Grabarbeiten für das Hauptrohrnetz
  7. Ca. 70 Hauszuleitungen und Hausinstallationen
  8. Lieferung von ca. 70 Wassermessern.

Pläne und Bedingungen liegen ab Freitag den 29. August im Bureau der Bauleitung, sowie bei Herrn Lehrer Walter in Flumenthal zur Einsicht auf und können Eingabeformulare daselbst bezogen werden.

Verschlossene Offerten mit der Aufschrift „Wasserversorgungsofferte“ bis zum **9. September 1930** an Herrn **Jos. Büttiker**, Präsident der Wasserkommission in **Flumenthal** erbeten. 3934

Solothurn, den 23. August 1930.

Die Bauleitung:

Ingenieurbureau **H. & E. Salzmann.**

### Bau-Arbeiten.

Die **Gemeinnützige Baugenossenschaft Zürich 2** eröffnet hiemit Konkurrenz über die

### Ausführung der Fernwarmwasserheizung

für 44 Einfamilien- und 2 Mehrfamilienhäuser an der Rainstraße in **Zürich 2.**

Die nötigen Unterlagen können je vormittags von 10–12 Uhr und nachmittags von 2–5 Uhr auf dem Bureau des unterzeichneten Architekten gegen eine Gebühr von Fr. 8.50 bezogen werden, woselbst auch jede Auskunft erteilt wird.

Die Angebote müssen bis spätestens **Mittwoch den 10. September 1930** an den Präsidenten, Herrn **P. F. Bonnet**, Tannenrauchstr. 94, **Zürich 2** eingesandt werden. 3877

**A. Huber-Sutter**, Architekt,  
Bellariastraße 64, **Zürich 2.**

Habe  
**zu verkaufen**  
2 Wagen

**Eschenstämme**

von 24 cm und mehr  $\varnothing$  und ein Wagen

**Noßbaumstämme**

3-5 m lang.

**Gottfr. Hug, Holzhandlung Wynigen** (Bern).

N. B. Können auch geschnitten geliefert werden. 3948

**Klein-Kühlanlagen.**

**Routin. Akquifiteur und Verkäufer**

mit nachweisbar erfolgreicher Tätigkeit, **wünscht sich zu verändern.**

Gefl. Angebote unter Chiffre **St 3906** an die Expedition.

**Zu verkaufen Modell-Bretter**

aus feinjähigem Alpenholz, größtenteils Fichten in Längen von 4 und größtenteils 5 m, Stammdurchmesser 40-60 cm 20 m<sup>3</sup> 36 mm, 5 m<sup>3</sup> 50 mm, 5 m<sup>3</sup> 60 mm, 5 m<sup>3</sup> 80 mm. Zentralschweiz Normalbahn verladen per m<sup>3</sup> Fr. 90.—.

Interessenten belieben sich zu melden unter Chiffre **M 3928** an die Expedition.

**Zu verkaufen**  
zirka ein Waggon 3955

**Hartholzbretter**

wie **Noßbaum, Kirsch und Birnbaum**, auch **Buchen- und Eschenbretter**, 18-60 mm, ein großer Teil dürr, bei Barzahlung billiger Preis.

**Emil Gobet, Sägerei Mühlethal** b. Schmiten (Fr.).

**Zu verkaufen Abricht-Hobelmaschine**

Fabrikat Schwegler, wie neu, 700 mm Hobelbreite, Kugellager, mit 2 Satz Schnellstahlmesser, sehr preiswürdig

**Maschinenfabrik Bucher-Guyer Niederweningen.** [3788

**Zu verkaufen:**

Seit drei Jahren gelagerte

**schöne Buchenbretter**

ungedämpft, 20, 26, 30, 36, 40, 50, 60, 70, 80 mm dick, total ca. 50 m<sup>3</sup>, zu 115 Fr. per m<sup>3</sup> Frachtparität Zürich.

Offerten unter Chiffre **B 3793** an die Expedition.

**Zu verkaufen:**

**1 Dampfkessel,** sehr gut erhalten, Kessel-länge 3,835 m, Diam. 1,20 m, Heizfläche 19 m<sup>2</sup>.

**1 Dampfkessel,** sehr gut erhalten, Kessel-länge 3,600 m, Diam. 1,44 m, Heizfläche 34,50 m<sup>2</sup>.

Interessenten wollen sich melden unter Chiffre **D 3900** bei der Expedition.

**Eine Band-Schleifmaschine**

mit Staubansauge-Vorrichtung, 40 cm Bandweite. System Holzscheller und Hegl, ist preiswert **abzugeben.**

Offerten unter Chiffre **K 3942** an die Expedition.

**Zu verkaufen**

1-2 Waggon ganz dürr unter Dach gelagerte

**Tannenbretter**

in Dimensionen von 24-60 mm, dienlich für Baugeschäfte, sowie

**BAUHOZ**

nach Liste liefert 3755

**Sägerei Bürglen (Uri).**

**Doppel-Feil- und Schränkmaschine**

**Limax**

gebraucht aber gut erhalten, ist preiswert

**abzugeben.**

Angebote unter Chiffre **K 3841** an die Expedition

**Eichen- und Buchenschwellen**

zur Lieferung Winter-Frühjahr

**zu kaufen gesucht.**

Offerten unter Chiffre **E 3952** an die Expedition.

Soldier u. durchaus tüchtiger

**Säger**

**sucht Stelle** auf Vollgang. Kanton Zürich bevorzugt.

Gef. Offerten u. Chiffre **St 3907** an die Expedition.

Zuverlässiger

**Arbeiter**

**wünscht Beschäftigung in Sägerei** auf Maschinen. Würde auch in Kisten- od. sonstiger Holzwarenfabrik gerne Arbeit annehmen. Eintritt nach Ueber-einkunft.

Offerten sind zu richten an

**Wilh. Müller, Säger Hellsau,** (Bern). 3951

Tüchtiger, selbständiger

**Säger**

und **Scharmacher sucht Stelle.** Suchender hat auch Kenntnisse der Zimmererei und ist mit allen vorkommenden Maschinen bestens vertraut. Lang-jährige Zeugnisse vorhanden.

Offerten mit Lohnangaben unter Chiffre **S 3950** an die Exped.

**Buchen**

50 mm schöne, weiße, milde Ware, in großen Stämmen, für Treppenbau, 1 Wagen gegen Kassa

**gesucht.**

Offerten unter Chiffre **B 3949** an die Expedition.

**Eichenfriesen**

21 und 27 mm

**Hobelriemen**

und

**Klotzbretter**

in allen marktgängigen Dimensionen in Fichte, Föhre u. Lärche, hat ständig

**abzugeben**

**Sägewerk S. Weiß Graz,** Göthestraße 28. 3946

**Zu verkaufen:**

kombinierte

**Kehl- und Hobelmaschine**

vielseitig arbeitend, gebraucht, aber sehr gut erhalten und durchaus leistungsfähig für Kehlleisten bis 25 cm Breite und für Hobelware, zur Zeit noch im Betrieb zu sehen. — Reduzierter Ueber-nahmspreis u. günstige Zahlungsbedingungen, event in Gegenrechnung Bretterlieferung.

Anfragen unter Chiffre **K 3917** an die Expedition.

**Zu kaufen gesucht**  
trockene

**Schreiner-Bretter**

I. und II. Klasse, 27 mm. An **Zahlung** müsste solid gearbeitetes hartes Schlafzimmer genommen werden.

Interessenten wollen sich melden unter Chiffre **Sh 3709** an die Expedition.

**Zu kaufen gesucht**  
zirka 30 m<sup>3</sup>

**Schreiner-Bretter**

in Stärken von 18, 24 und 36 mm, an Zahlung müßte ein Motorrad wie neu, oder ein Auto genommen werden, Rest in bar.

Offerte an

**Fr. Linder, Baugesch. Affeltrangen** (Thurg.). [3756

**Zu kaufen gesucht**

**Bandfäge**

event. aus zweiter Hand, mit **schmaler Säge** zum Aus-sägen dicker Weichholzplatten mit 1 PS Motor betriebbar.

Ausführliche Offerten sub Chiffre **OF 2801 St an Orell Föbli-Annoncen, St. Gallen.** OF 3581 St 3947

# Bau-Ausschreibung.

Die **Einwohnergemeinde Büren** (Solothurn) eröffnet Konkurrenz über den

## Ausbau ihrer Wasserversorgungsanlage

umfassend:

1. Quellfassung mit Brunnstube
2. Reservoir 200 m<sup>3</sup> in Eisenbeton
3. Druckreduzierschacht
4. Grabarbeit für die Leitungen = 1700 m
5. Liefern und Verlegen von gußeisernen Muffenröhren:

∅ mm	150	100	75
m	640	240	610

6. Liefern und Verlegen von Zementröhren für den Leerlauf Durchm. 15 cm = 240 m
7. Hydranten = 8 Stück.

Pläne und Bedingungen liegen ab Samstag den 23. August beim Ammannamt der Einwohnergemeinde Büren und auf dem Bureau der unterzeichneten Bauleitung zur Einsicht auf, woselbst auch die Eingabeformulare bezogen werden können.

Verschlossene Offerten mit der Aufschrift „Wasserversorgung Büren“ sind bis **Donnerstag den 4. September 1930** an das Ammannamt der **Einwohnergemeinde Büren** (Sol.) einzureichen.

Solothurn, den 18. August 1930.

3876

Die Bauleitung:

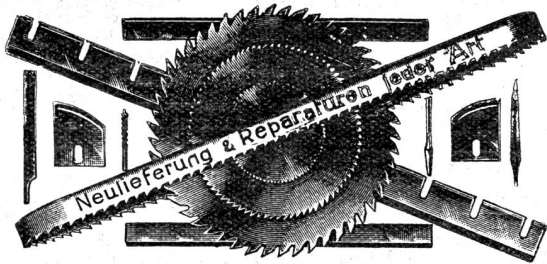
**Ingenieurbureau H. & E. Salzmann.**

**Albert Meier Spezialwerkstatt, Zürich 3**

Birmensdorferstrasse 193

[85]

Telephon 35.327



# DACHPAPPE

(Verkauf durch Dachpappen E. G. Bern)

## Teerfreie Dachpappe

Falzbaupappe

Isolierteppiche      Schlackenwolle

Tapezier-Wellpappe zum Isolieren feuchter Wände etc.

Asphalt- und Eisenlacke

Carbolineum      Isolier-Goudron 19

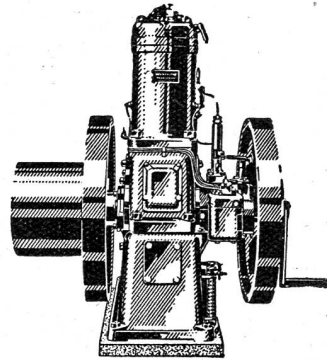
**GYSEL & GIE.,** Asphaltfabrik **HORGEN**  
Käpfnach

Telephon 24

Telegramme: Asphalt Horge n

## Klein-Dieselmotor „Weber“

(5—30 PS)



**Sofort  
kalt anlaufend**

**Weber & Co., Uster**  
Motorenfabrik

480

**Wir liefern**

## Birnbaum-Bretter

gedämpft und

3652

## Kirschbaum-Bretter

gedämpft und ungedämpft, in allen korrekten Dimensionen zu vorteilhaften Bedingungen.

**F. Hofer & Cie.**

Sägerei, Münsingen (Bern) — Tel. 58.

Inserate finden durch die „Schweizer Illustrierte Handwerker Zeitung“ wirksamste Verbreitung.

## Billig zu verkaufen:

Eine wenig gebrauchte, in tadellosem Zustande sich befindliche, **fahrbare**

## Elektrische Schweißmaschine

mit 15 PS Fordmotor und Gleichstrommaschine, 35—45 Volt, 80—100 Amp. Die Anlage ist mit Volt- und Ampèremeter, sowie den erforderlichen Widerständen ausgerüstet. Ferner:

## Eine Gleichstrom-Nebenschlußdynamo

Fabr. BBC, gebaut für eine Leistung von 10 KW bzw. 80—100 Volt u. 960 Touren per Min., auf Grundplatte, geeignet als Schweißdynamo, mit zugehörigem **Nebenschluß-Spannungsregulator.** [3833

**A.-G. Kummier & Matter, Aarau**  
Elektr. Unternehmungen und Maschinenfabrik.

# Schreinerei-Maschinen

sind aus Liquidation billigst

## zu verkaufen:

- 1 **Kohl- u. Zapfenschneidmaschine**, Fabr. Müller & Co., Kugellagerung,
- 1 **Bandsäge**, 800 mm Rollendurchmesser, Kugellagerung.
- 1 **Langlochbohrmaschine** Kibling mit Ringschmierung,
- 1 **komb. Hobelmaschine**, 600 mm Breite, tadellos erhalten mit runder Messerwelle.
- 1 **Bandschleifmaschine**, mit Kugellagerung, Fabr. Holzschetter & Hegl, 400 mm, mit Staubabzug,
- 1 **Hobelmesserschleifmaschine**, 610 mm Schleifgl.,
- 1 **Tischkreissäge** mit verstellbarer Welle für Blätter bis 500 mm, Fabr. Müller & Co.,
- 1 **Besäum-Kreissäge** mit Patent Differentialwagen, 4 m Schnittlänge, Fabr. Gerber & Cie.

Diverse Transmissionen, Wellen, Lager, Riemenscheiben und Elektromotoren 3-6 PS Auf Wunsch günstige Zahlungsbedingungen.

Anfragen sub Chiffre **Seh 3726** an die Expedition.

# Ahorn-Klotzbretter

schöne weisse Ware, 50 mm dick, 2 Jahre unter Dach gelagert sind

## zu verkaufen.

1 Waggon 18 mm

# Tannenklotzbretter Erdstämme

auf Wunsch ofengetrocknet.

Offerten unter Chiffre **A 3867** an die Expedition.

## Zu kaufen gesucht

10-15 m<sup>2</sup>

# Tannenbretter

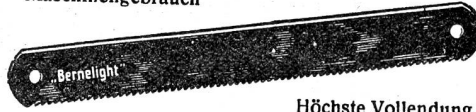
gegen Arbeitslieferung wie Treppen, Kücheneinrichtungen etc. Mechanische Zimmerei 3870

## Ernst Siegrist

Staufen (Aargau), Tel. Nr. 228

**Erfindungs-Patente**  
Marken-Muster  
& Modell-Schutz im In- u. Ausland  
**H. KIRCHHOFER** vormals  
**Bourry-Séguin & Co. ZÜRICH**  
1880  
Gegründet

„**BERNELIGHT**“, die einzige Schweizer-Metallsäge für Hand- und Maschinengebrauch

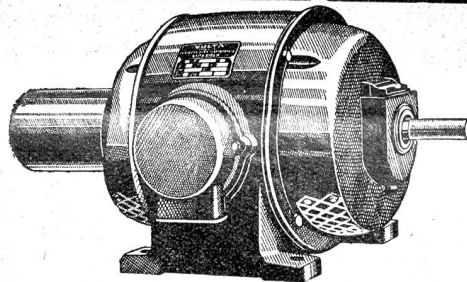


4182

Höchste Vollendung.

**Adolphe Hurst, Metallsägen, Sägemaschinen, Bern.**

Fabrikation von  
**Drahtseilen**  
in allen Dimensionen und für sämtliche Verwendungszwecke  
**Schw. Seil-Industrie**  
vormals C. Oechslin z Mandelbaum  
**Schaffhausen**  
Gegründet 1839  
1711



# ELEKTRO-MASCHINEN REPARATUREN

Neuwicklung - Verkauf - Tausch - Miete  
Grosses Lager in Occasions-Maschinen

Spezialitäten:

**Staub- und Tropfwassergeschützte Motoren**  
**Kurzschlußanker-Motoren mit Schleifringanker-Charakteristik bis 150 PS**  
**Elektr.-Autom. Hauswasser-Pumpwerke**

**VOLTA A. LUZERN** Telephone 2851  
Gegründet 1918

Unterzeichnete offerieren zu den billigsten Tagespreisen

# BLOCKBRETTER

in Dicken von 21 bis 60 mm.  
Schöne, gesunde Ware.

3795

**GEBR. ABEGLLEN & CO, BRIENZ (BERN).**

# Gesucht

ein tüchtiger, zuverlässiger

# Maschinist

in der Fabrikation von Bodenriemen und Fastläfer bewandert, auf vierseitige Hobelmaschine. Eintritt sofort.

**Johann Spillmann**  
Sägewerk, Zug. 3789

Junger, tüchtiger

# Zimmermann

22 Jahre alt, **sucht Stelle** ins Welschland, wo Gelegenheit geboten wäre die französische Sprache zu erlernen. Offerten an 3725

**Adolf Keller**  
Zimmermann  
Villigen (Aargau)

## Zu verkaufen:

Schöne, trockene

# Klotzbretter

18/60 mm dick,

# Kantbretter

18/45 mm

# Chaletflecklinge

100/200 mm,

# Buchenladen

30-100 mm dick,

# Bauholz

auf Listen geschnitten zu billigem Preise.

**Anton Birrer, Säger**  
Daiwil b. Willisau. 3627

Für Holzgewerbe

## Zu verkaufen

eventuell zu vermieten

# Wohnhaus mit Werkstatt

in holzreicher Gegend. Sägerei-einrichtung. Umständehalb. unter Grundsteuerschutzung.

Auskunft erteilt:

**P. Egger, Notar**

Laagnau i. E.

[3743

Inserieren bringt Erfolg!

# Oele und Fette für Schmierzwecke

von hervorragender Güte liefern



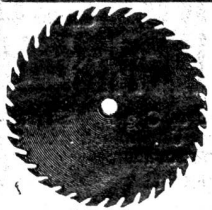
## Wanner & Co. A.G. in Horgen

1909

### E. Bühler, Turbenthal (Kt. Zürich)

Tel. 22 Sägen-, Messer- u. Werkzeug-Fabrik Tel. 22

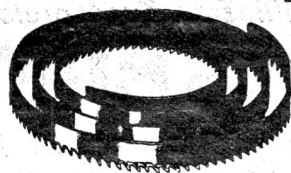
fabriziert in bester Qualität



Stanzen, Neuzahnen  
Richten von Kreis- und  
Gattersägen



Bandsägenblätter  
 Kreissägenblätter  
 Nutfräsen  
 Patentfäler  
 Gattersägen  
 Wäldsägen u. s. w.



27

Hobelmesser  
 Kehlmesser  
 Schlitzscheibenmesser  
 Scherenmesser  
 Langlochbohrer  
 Zinkenfräser u. s. w.



Blatthalter mit Keil-  
Unterlagen, Löten  
von Bandsägen.



Schweiz. Landesausstellung Bern 1914: Goldene Medaille.

