

Zeitschrift: Illustrierte schweizerische Handwerker-Zeitung : unabhängiges Geschäftsblatt der gesamten Meisterschaft aller Handwerke und Gewerbe

Herausgeber: Meisterschaft aller Handwerke und Gewerbe

Band: 49-50 (1932)

Heft: 34

Rubrik: Verschiedenes

Nutzungsbedingungen

Die ETH-Bibliothek ist die Anbieterin der digitalisierten Zeitschriften. Sie besitzt keine Urheberrechte an den Zeitschriften und ist nicht verantwortlich für deren Inhalte. Die Rechte liegen in der Regel bei den Herausgebern beziehungsweise den externen Rechteinhabern. [Siehe Rechtliche Hinweise.](#)

Conditions d'utilisation

L'ETH Library est le fournisseur des revues numérisées. Elle ne détient aucun droit d'auteur sur les revues et n'est pas responsable de leur contenu. En règle générale, les droits sont détenus par les éditeurs ou les détenteurs de droits externes. [Voir Informations légales.](#)

Terms of use

The ETH Library is the provider of the digitised journals. It does not own any copyrights to the journals and is not responsible for their content. The rights usually lie with the publishers or the external rights holders. [See Legal notice.](#)

Download PDF: 06.05.2025

ETH-Bibliothek Zürich, E-Periodica, <https://www.e-periodica.ch>

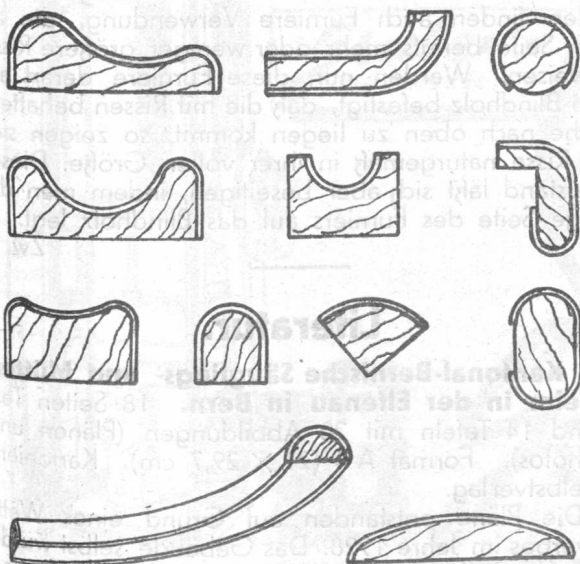
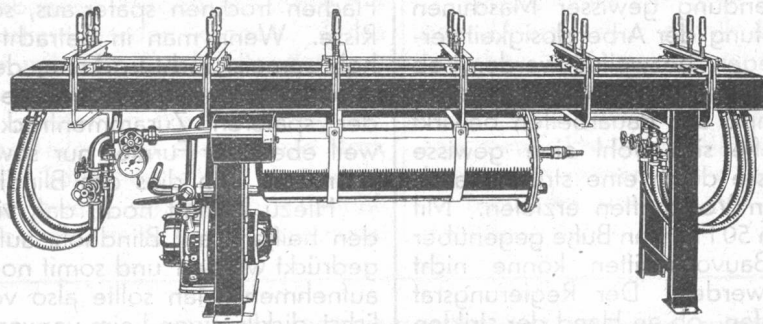
bedarf (wie z. B. Musterkoffer, Mappen, Karteien, Kundenbüchlein, Bestell- und Rapportformulare, Terminkalender, Besuchskarten usw.) zur Darstellung zu bringen. Auskünfte und Anmeldungen beim Zentralsekretariat des Verbandes reisender Kaufleute der Schweiz, Effingerstrasse 10, Bern, und bei der Direktion der Schweizer Mustermesse in Basel.

Neue Formen- und Leistenfurnierpresse.

Zu den interessantesten Neuerungen auf dem Gebiete der rationellen Möbelfabrikation gehört diese neue Formenpresse, die zum furnieren von längs- oder querfurnierter Profilleisten dient. Bekanntlich werden bei der heutigen Formgebung der Möbel durch die Verwendung querfurnierter Leisten ganz reizende Wirkungen erzielt. Das Furnieren dieser Stäbe verursacht aber sehr viel Arbeit und Zeit, so daß diese Fabrikation gebieterisch neue Arbeitsverfahren erforderlich machte.

Mit der neuen Formenpresse ist es möglich, so gut wie alle vorkommenden Profile ohne Gegenformen furnieren zu können. Die nebenstehenden Abbildungen zeigen einen kleinen Teil solcher Leistenprofile.

Die Arbeitsweise ist denkbar einfach und geht folgendermaßen vor sich: In einem durch mehrere Wände auf verschiedene Breiten teilbaren Kasten liegen Gummischläuche. Über den Schläuchen sind wegklappbare Widerlager angebracht. Die zu furnierenden Leisten werden mit Leim bestrichen, mit den Furnieren auf die Schläuche gelegt und die



Verschiedenes.

Für den Wiederaufbau des Kinderheims Bühl, Wädenswil. (My-Korr.) Die frische Erinnerung an die niederschmetternde Brandkatastrophe zittert heute noch nach, gedämpft durch herzliche und tatkräftige Beweise aufopferungsfreudiger Nächstenliebe. Noch

Widerlager herübergeklappt. Hierauf wird der Schlauch mit warmem Wasser unter Druck gesetzt, wobei er sich um das zu furnierende Profil herumlegt, das Furnier aufpresst und zudem den Leim wieder anwärmt. Ist alsdann der Leim richtig zum fließen gekommen, wird auf Zufluß von kaltem Wasser umgestellt. Der Wechsel von Warm und Kalt geschieht, ohne daß der Druck nachläßt. Das kalte Wasser hält also das aufzuleimende Furnier weiter unter Druck und kühlt den Leim rasch ab. Auf diese Weise ist es möglich, mindestens viermal pro Stunde zu pressen. Außerdem können 3 Schläuche von 15 cm Breite oder 2 solcher von 24 cm Breite nebeneinander zu gleicher Zeit benützt werden. Die Arbeitslänge beträgt 2,5 m, die größte Schlauchbreite 45 cm.

Bei Bearbeitung von großen Stücken, wie Türen, Kastenseiten, Sockel etc. kann auf Wunsch eine der Seitenwände wegnehmbar eingerichtet werden. Mit Hilfe besonderer, am Kasten angebrachten Spannschienen ist es dann möglich, an großen Stücken bis zum Gesamtausmaß von 2,5 x 2,2 m die Kanten zu furnieren. Dabei bleibt es sich gleich, ob die zu furnierenden Kanten gewölbt oder gerade sind.

Der Boiler zur Bereitung des warmen Wassers ist an der Maschine angebaut. Er kann entweder durch Dampf von 1/10 Atm. Spannung aufwärts oder auf

besonderen Wunsch auch elektrisch oder Warmwasser geheizt werden. Zur Überwachung der Wärme trägt der Boiler ein Thermometer. Außerdem ist an der Maschine eine direkt mit dem Drehstrommotor gekuppelte Pumpe mit sämtlichen nötigen Armaturen eingebaut. Den erzeugten Druck zeigt ein Manometer. Vor Überlastung der Schläuche schützt ein Sicherheitsventil mit Überlauf.

Durch diese neuen Formpressen wird die Herstellung der querfurnierten Stäbe ganz bedeutend vereinfacht und verbilligt. Wer weiß, was allein die Kehlmesser für die Contreprofile an Zeit und Geld verschlingen und welche Unannehmlichkeiten entstehen, wenn Profil und Gegenprofil nicht mehr ganz genau aufeinander stimmen, wird zufrieden aufatmen, daß diese schwierige Arbeit nunmehr auf einfachste Art ohne Zulagen maschinell ausgeführt werden kann.

Mit Prospekt, Holzmuster, Referenzen etc. steht die Firma Fischer & Söffert, Spezialmaschinen für die Holzindustrie, Basel, Interessenten gerne zur Verfügung.

bevor das Gemeinschaftsgrab der 12 unglücklichen Opfer sich geschlossen hatte, richteten auch die Hauseltern Herr und Frau Zürer ihren Blick wieder nach vorwärts und entschieden sich für die Weiterführung ihrer bisherigen Lebensaufgabe im Dienste an geistesschwachen Kindern. Das Heim soll in Form einer Stiftung neu erstehen, sofern nebst der bereits zugesicherten Freundeshilfe auch die weite Öffentlichkeit an der Stärkung des Baufonds kräftig mitzuhelfen sich entschließen kann. Die Kosten eines zeitgemäßen Neubaus übersteigen bei weitem die zu erwartenden Beträge aus den Versicherungen für Gebäude und Mobiliar. Die bereits eingeleitete und schon in den ersten Tagen erfreulich dotierte Hilfsaktion wird deshalb im Sinne der Beschaffung von Mitteln für den Wiederaufbau verankert. Sie wird eindringlich allen jenen Kreisen empfohlen, welche mit uns das seit einem halben Jahrhundert geübte segensreiche Wirken des Kinderheims Bühl anerkennen und sein Fortbestehen und seine Ausdehnung auf breiterer Basis als ein würdiges Werk christlicher Nächstenliebe bejahen.

Das Hilfskomitee Wädenswil:

Vorsitzender: Gemeindepräsident Dr. W. Weber.

Aktuar und Quästor: Bürgerheimverwalter Joss.

Postscheckkonto VIII 21942.

Das ungesunde Bautempo. (Aus dem Berner Großen Rat.) Die einfache Anfrage von Großrat Althaus, Worb, betraf das „ungesunde Bautempo, das im Interesse der Volksgesundheit und Volkswirtschaft in stärkerem Umfange als bisher geregelt werden sollte“. Der Regierungsrat sieht den Hauptgrund für die Beschleunigung des Bautempos in der fortgeschrittenen Mechanisierung des Baubetriebes. Die Baudirektion habe in letzter Zeit in ihren Bauaufträgen die Verwendung gewisser Maschinen im Interesse der Bekämpfung der Arbeitslosigkeit verboten. Es müsse dagegen bezweifelt werden, ob durch gesetzliche Vorschriften auf kantonalem Boden ein Einfluß auf das Tempo der Bauarbeiten bewirkt werden könnte. Es ließe sich wohl eine gewisse Besserung der Verhältnisse durch eine strikte Handhabung der bestehenden Vorschriften erzielen. Mit einer Strafkompensanz von 50 Franken Buße gegenüber Überschreitungen der Bauvorschriften könne nicht wirksam vorgegangen werden. Der Regierungsrat erklärt sich bereit, zu prüfen, ob an Hand der strikten Anwendung der bestehenden Vorschriften eine Besserung der Verhältnisse erzielt werden kann, oder ob der Erlaß oder die Revision gesetzlicher Vorschriften notwendig ist.

Garagetore und öffentlicher Grund. (Korr.) Die Baupolizei der Stadt Zürich macht bekannt: Nach § 38 des Baugesetzes dürfen Bauten nicht über die Baulinie hinausgesetzt werden, und § 52, Absatz 3, des genannten Gesetzes bestimmt, daß Torflügel, Haustüren und dergleichen so anzubringen sind, daß durch deren Benutzung der Straßenverkehr nicht beeinträchtigt wird. Dem Gesuche um Enthebung von der Verpflichtung, das private Vorgartengebiet durch Sockel und Geländer entsprechend § 67 des Baugesetzes abzuschließen, kann nach Art. 9 des städtischen Regulativs betreffend Trottoirbelag und Vorgartengebiet nur dann entsprochen werden, falls solches Vorgartengebiet dem öffentlichen Verkehr überlassen wird. Auf Grund dieser Bestimmungen ist das Anbringen von Garagetoren, die in den öffentlichen Grund hineinragen, unzulässig. Ebenso

unstatthaft ist die Benutzung des öffentlichen Straßen- und Trottoirgebietes oder des offen gehaltenen privaten Vorgartengebietes beim Öffnen und Schließen der Garagetore. Die Ersteller und Eigentümer von Garagen werden deshalb darauf aufmerksam gemacht, daß in Zukunft nurmehr solche Tore zugelassen werden können, die eine Beanspruchung des öffentlichen Luftraumes und eine Behinderung insbesondere des Passantenverkehrs ausschließen. Bestehende Tore sind zu ändern, sofern sich anläßlich von Erhebungen eine Behinderung des Verkehrs auf Straßen und Trottoirs ergibt. My.

Neues Friedhofportal in Schwyz. Brauereibesitzer Martin Birchler von Einsiedeln, der im Jahre 1931 starb, hatte 30,000 Fr. zur Anlage eines monumentalen Kirchhofportales gestiftet. Das Portal ist von Bildhauer Albert Kürzi in Sandstein ausgeführt und mit einer kleinen Feier dem Bezirk übergeben worden.

Risse im Furnier. Die feinen Risse, die verschiedentlich in den fertig furnierten Gegenständen in Erscheinung treten, entstehen zumeist durch Verwendung nicht ausgetrockneter Furniere. Sie können aber auch auf unsachgemäße Arbeitsverfahren zurückzuführen sein. Das Aufbewahren der Furniere in einem etwas feuchten Raume ist wohl allgemein bekannt und auch recht vorteilhaft, insofern als das Material dadurch gewisse elastische Eigenschaften behält, welche letztere es vor dem Zerschneiden schützen. Wenn also die im Keller lagernden Furniere die Feuchtigkeit des Raumes annehmen, so ist das also in einer Hinsicht recht vorteilhaft. Allerdings sollte man dafür sorgen, daß diese Furniere vor der Verarbeitung eine gründliche Austrocknung erfahren, damit die unliebsame Rissebildung vermieden wird. Wenn man nämlich die feuchten Furniere verarbeitet und die Flächen trocknen später aus, so entstehen die feinen Risse. Wenn man in Betracht zieht, daß das Blindholz zumeist recht trockene, der Furnier aber feuchte Eigenschaften besitzt, so müssen sich naturgemäß bei der späteren Zusammentrocknung Risse ergeben, weil eben der Furnier nur soweit zusammentrocknen kann, wie ihm dies das Blindholz erlaubt.

Hierzu kommt noch, daß vielfach die Furniere in den heißen, auf Blindholz aufgetragenen Leim eingedrückt werden und somit noch weitere Feuchtigkeit aufnehmen. Man sollte also vor allen Dingen möglichst dickflüssigen Leim verwenden und den Furnier erst nach dem Erkalten des Leimes auflegen. Zuweilen finden auch Furniere Verwendung, die an einer Seite bereits mehr oder weniger größere Risse aufweisen. Werden nun diese Furniere derart auf dem Blindholz befestigt, daß die mit Rissen behaftete Fläche nach oben zu liegen kommt, so zeigen sich die Risse naturgemäß in ihrer vollen Größe. Dieser Übelstand läßt sich aber beseitigen, indem man die rissige Seite des Furniers auf das Blindholz legt.

Zw.

Literatur.

Das Kantonal-Bernische Säuglings- und Mütterheim in der Elfenau in Bern. 18 Seiten Text und 14 Tafeln mit 20 Abbildungen (Plänen und Photos). Format A 4 (21 × 29,7 cm). Kartoniert. Selbstverlag.

Die Pläne entstanden auf Grund eines Wettbewerbes im Jahre 1928. Das Gebäude selbst wurde von den Architekten Salvisberg & Brechtbühl in den