

Zeitschrift: Jahresberichte aus Augst und Kaiseraugst
Band: 17 (1996)

Artikel: Autobahngrabungen in Augst 1960-1976 : Insula 48 : Südostteil 1967-1968
Autor: Scheiblechner, Margrit
DOI: <https://doi.org/10.5169/seals-395588>

Nutzungsbedingungen

Die ETH-Bibliothek ist die Anbieterin der digitalisierten Zeitschriften. Sie besitzt keine Urheberrechte an den Zeitschriften und ist nicht verantwortlich für deren Inhalte. Die Rechte liegen in der Regel bei den Herausgebern beziehungsweise den externen Rechteinhabern. [Siehe Rechtliche Hinweise.](#)

Conditions d'utilisation

L'ETH Library est le fournisseur des revues numérisées. Elle ne détient aucun droit d'auteur sur les revues et n'est pas responsable de leur contenu. En règle générale, les droits sont détenus par les éditeurs ou les détenteurs de droits externes. [Voir Informations légales.](#)

Terms of use

The ETH Library is the provider of the digitised journals. It does not own any copyrights to the journals and is not responsible for their content. The rights usually lie with the publishers or the external rights holders. [See Legal notice.](#)

Download PDF: 06.10.2024

ETH-Bibliothek Zürich, E-Periodica, <https://www.e-periodica.ch>

Autobahngrabungen in Augst 1960–1976. Insula 48 – Südostteil 1967–1968

Margit Scheiblechner

Zusammenfassung:

Das im Zuge der «Autobahngrabungen» 1967/68 untersuchte Gebäude im Südosten von Insula 48 weist 3 Bauperioden in Stein auf. Obschon stratigraphische Hinweise die Theorie eines Holzvorgängerbaues aus der 1. Hälfte des 1. Jahrhunderts untermauerten, konnte daraus kein zusammenhängender Gebäudegrundriss rekonstruiert werden. Es zeigte sich jedoch, dass dieses Gebäude von Anfang an, d.h. noch vor der Mitte des 1. Jahrhunderts, eng mit der quer durch die Insula verlaufenden Westtorstrasse verbunden war und der Strassenverlauf selbst in den nachfolgenden beiden Steinbauperioden, die in flavischer bis spätflavischer Zeit erfolgten, berücksichtigt wurde. Bei dem ergrabenen Gebäude handelt es sich um einen hallenartigen Bau, der im Norden und Osten von Portiken eingefasst war. In der 3. Steinbauperiode, d.h. zwischen 100 und 150 n. Chr., wurde die östliche Umfassungsmauer nach Norden erweitert und damit der Strassenbereich überbaut. Zu diesem Zeitpunkt bestand nur noch ein von zwei Mauern im Norden und Süden umschlossener Hof, der aufgrund der Befundlage als Abstellplatz für Fuhrwerke der benachbarten Mansio interpretiert werden kann. Ein Brand, kurz nach Fertigstellung des postulierten Abstellplatzes, beschädigte die östliche Mauer. Mangels fehlender Benutzungshorizonte über dem konstatierten Mauerschutt darf angenommen werden, dass es in diesem Areal zu keinen neuen Baumassnahmen kam.

Schlüsselwörter:

Augst BL, «Autobahngrabungen», Bau- und Architekturelemente, Bautechnik/Porticus, Chronologie/Steinbauperioden, Hallen-/Gewerbebau, Holzbaustrukturen, Industrie/Schlackenschicht, Keramik, Rekonstruktion, Strassen.

Einleitung

Bedingt durch den Bau der Autobahn N2/A3 wurde in den Jahren 1967/68 die moderne Giebenacherstrasse zur Überführung der N2 auf die römische Hohwartstrasse verlegt (Abb. 1).

Vor Beginn der Bauarbeiten untersuchte die damalige Grabungsequipe unter der Oberleitung von Rudolf Laur-Belart und der örtlichen Grabungsleiterin Teodora Tomasevic den Bereich des neuen Strassenstrassees im Süden von Augusta Raurica. Das zwischen Kellermattstrasse und Venusstrasse gelegene Areal wies eine Fläche von 1750 m² auf und erfasste damit auch Teilbereiche der nördlich bzw. östlich gelegenen Insulae 42 und 49¹.

Das hier behandelte Teilgebiet im Südosten der Insula 48 wird von drei Strassen umschlossen: der

Kellermattstrasse im Süden, der Hohwartstrasse im Osten und der quer durch die Insula verlaufenden Westtorstrasse im Norden (vgl. Abb. 1).

Die Aufarbeitung der umfangreichen Dokumentation der Grabungsbefunde (Pläne, Fotos, Vermessungen²) sowie der Fundmaterialien dieser Ausgrabung, die zu den «Autobahngrabungen» in Augst der Jahre 1960–76 gehört, wurde durch das Büro für Archäologie und Nationalstrassenbau sowie das Bundesamt für Strassenbau ermöglicht und durch das Tiefbauamt des Kantons Basel-Landschaft wohlwollend unterstützt³.

1 R. Laur-Belart, Jahresbericht der Stiftung Pro Augusta Raurica 1967. Basler Zeitschrift für Geschichte und Altertumskunde 32, 1968, VI f.

2 Markus Schaub möchte ich an dieser Stelle für die Durchsicht des Manuskripts und alle fachlichen Diskussionen herzlich danken.

3 Ich möchte an dieser Stelle U. Niffeler (Büro für Archäologie und Nationalstrassenbau, A. Gantenbein (Bundesamt für Strassenbau) und E. Gächter (Tiefbauamt des Kantons Basel-Landschaft) für ihr Interesse und die gewährte Hilfe danken.

Die Ausgrabung

Am 24. Juli 1967 begannen die Grabungsarbeiten im Süden der Insula 48 mit einem maschinellen Humusabtrag. Als provisorische Deponie diente die römische Hohwartstrasse, doch wurden stets vor jeder offenen Grabungsfläche kleinere Deponien gebildet, die der Zwischenaufnahme des von Hand abgegrabenen Materials dienten und vor jeder Grabungserweiterung durch den Trax eine maschinelle Räumung erfuhren⁴.

Erfasst wurde die gesamte Grabungsfläche in einem Koordinatennetz von 2,50×2,50 m grossen Quadraten und einer Durchnummerierung von 0–27 in nord-südlicher Richtung sowie der Buchstabenbezeichnung R–Z in westöstlicher Richtung (Abb. 2).

Die Grabungsarbeiten selbst erstreckten sich über eine Fläche von gleichzeitig schichtmässig abgetragenen Quadraten im Ausmass von 4,0×4,0 m und Erdbrücken von 1,0 m Breite. In diesen Flächen wurde meist bis auf den gewachsenen Boden gegraben. Aus

4 Grabungsdokumentation Insula 48, 1967.55 und 1968.55, 1f. (aufbewahrt im Archiv Ausgrabung Augst/Kaiseraugst, CH-4302 Augst).

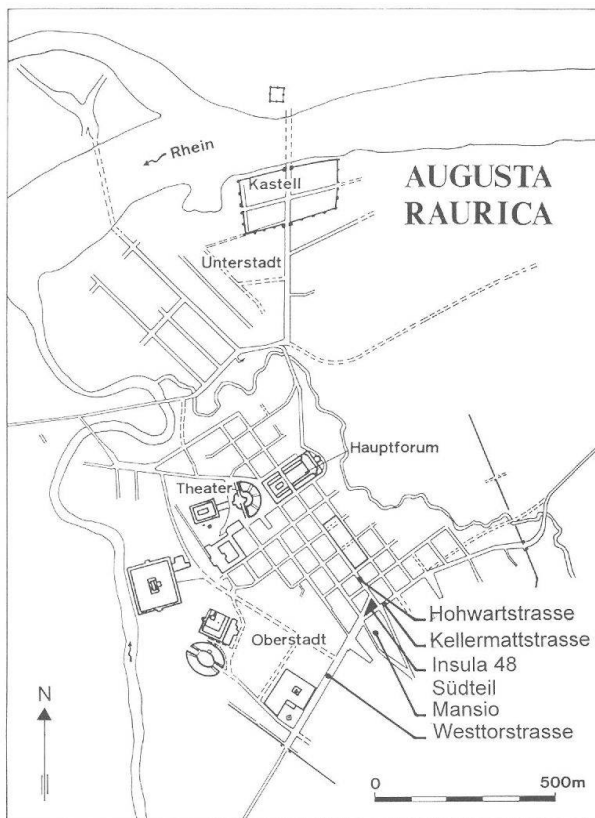


Abb. 1 Augst, Lage von Insula 48 im Stadtgebiet. Schwarz markiert: Südteil der Grabung 1967/68.55. Im Norden angrenzend an die Verlängerung der Westtorstrasse, im Osten an die Hohwartstrasse und im Süden an die Kellermattstrasse. M. 1:20 000.

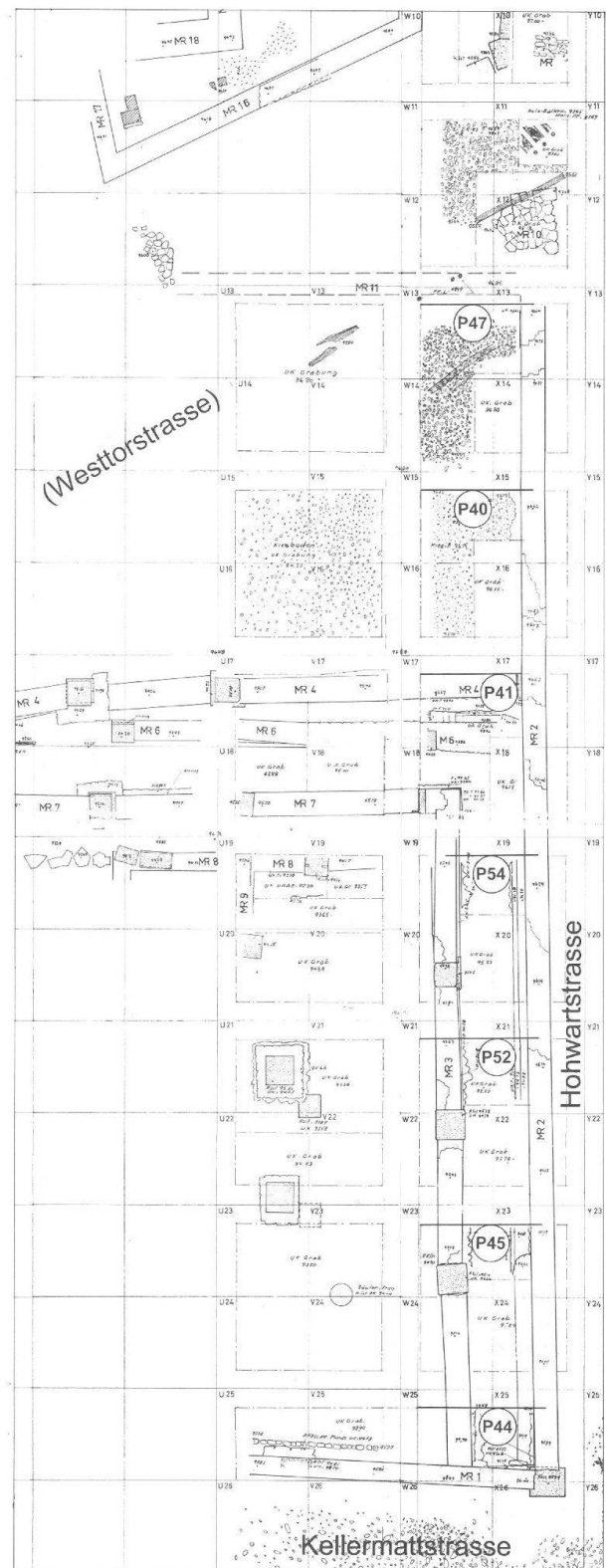


Abb. 2 Augst, Insula 48 (Grabung 1967/68.55). Steingerechter Plan mit allen Grabungen und Sondierungen. M. 1:200.

Zeitmangel beschränkten sich die Untersuchungen im Bereich der angrenzenden Strassen auf stellenweises Abdecken der Oberfläche und vereinzelt Abtragen nach Schichtverlauf.

Der gewachsene Boden der Grabungsfläche bestand aus gelbgrauem, stellenweise graublau verfärbtem Lehm und wies von Norden nach Süden einen Niveauabfall von ca. 1,60 m auf.

Die verschiedenen Bauzustände

Anhand der Profile 44, 45 (Abb. 3), 52, 54, 41, 40, 47 (Abb. 4), 61 und 63 (Abb. 5) – aus dem Gebäudeinnenraum existieren keine –, die den Porticusbereich im Osten und Norden beschreiben, der Übersichtspläne und Grabungsfotos sowie aller dokumentierter Detailbefunde⁶, liess sich ein Idealprofil rekonstruieren, das in einigen Punkten den von T. Tomasevic vorgeschlagenen Bauperioden widerspricht (vgl. Abb. 18). Die von der Ausgräberin vorgeschlagene Holzbauphase konnte nur im Profil 63 (vgl. Abb. 5) durch einen Holzbalken auf 292,30 m ü.M. belegt werden. Aufgrund seiner Ausrichtung (vgl. Abb. 2) lässt sich eine Zugehörigkeit zur hölzernen Substruktion der durch die Insula 48 schrägverlaufenden Westtorstrasse ausschliessen. Im Hausinnern selbst zeigte sich parallel zur späteren Mauer 8 über eine grössere Distanz eine lehmige Verfärbung auf 292,78 m ü.M. (Abb. 6, vgl. auch Abb. 2), stark von Holzkohle durchsetzt, welche möglicherweise als Auffüllung von Hohlräumen vermoderter Balken zu interpretieren ist. Ein geschlossenes Gelniveau lässt sich daraus nicht ableiten.

1. Steinbauperiode (Abb. 7)

Der 1. Steinbau mit den Mauern 1, 2, 3, 6 und 8, eine 16 m lange Halle, öffnete sich zur Westtorstrasse hin durch eine Porticus (vgl. Abb. 2, Mauern 6 und 8) mit Eingangsbereich: Der auf Mauer 8 aufliegende Buntsandsteinquader weist Eintiefungen für einen Türanschlag auf (Abb. 8). Mauer 1, in Verband stehend mit Mauer 2, begrenzte den Bau im Süden zur Kellerstattstrasse hin (Abb. 9).

Eine schmalere Porticus wurde an der östlichen Seite zur Hohwartstrasse hin konstatiert (vgl. Profil 45, Abb. 3), jedoch konnte die Theorie der Gleichzeitigkeit von Mauer 2 und 3 in dieser 1. Periode in den genannten Profilen aufgrund ihrer Unvollständigkeit, was sowohl die Zeichnungen als auch die Beschreibungen betrifft, nicht nachgewiesen werden. Einzig Foto 1178 (Abb. 10) in W22/23 gibt Aufschluss über den ältesten Zustand von Mauer 3.

Zu demselben Gelniveau – ein geschlossenes wurde nur im Feld U21/22, V21/22 auf ca. 293,60 m ü.M. nachgewiesen (vgl. Abb. 2)⁷ – gehören drei Sandsteinquader im Innenraum der Halle, Basen für Pfei-

Das im Südostteil der Insula 48 festgestellte Gebäude hatte drei Steinbauperioden und stand in enger Verbindung mit der Westtorstrasse, welche quer durch die Insula verlief. Die Fahrbahn⁵, deren ursprüngliche Breite 16 m betrug, zeigte Kiesaufschüttungen über einer teilweise aufgedeckten, hölzernen Substruktion. Nachfolgende Umbauten des erwähnten Gebäudes verringerten ihre Breite auf ca. 5 m.

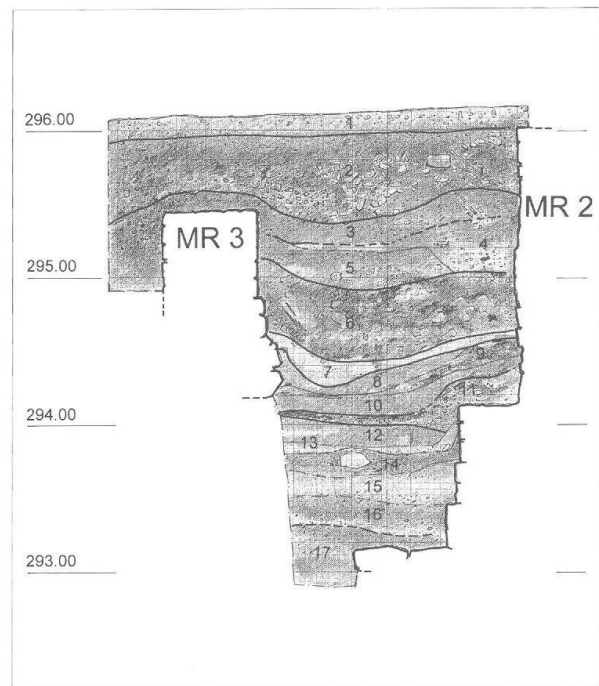


Abb. 3 Augst, Insula 48 (Grabung 1967/68.55). Profil 45. Zur Lage vgl. Abb. 2. M. 1:50.

- 1 humös-kiesig mit Kalksteinsplittern und Ziegelfragmenten
- 2 Mauerschutt mit Ziegelfragmenten
- 3 Planiematerial
- 4-5 Bauhorizont von MR2 (3. Steinbauperiode)
- 6 flavische Schlackenschicht
- 7 Gehhorizont (2. Steinbauperiode, jüngerer Zustand)
- 8-10 Füllschichten (evtl. verlagerte Kulturhorizonte)
- 11 Gehhorizont (2. Steinbauperiode, älterer Zustand)
- 12-16 lehmig-sandige Auffüllungen, an der Unterseite von 16 Gelniveau zur 1. Steinbauperiode
- 17 Auffüllmaterial der Mauergrube von MR 2.

5 T. Tomasevic, Grabungsdokumentation Insula 48 (wie Anm. 4), unpublizierter Grabungsbericht, 6f.; vgl. auch Laur-Belart (wie Anm. 1).

6 Vgl. Grabungsdokumentation 1967.55 (wie Anm. 4).

7 Vgl. Grabungsdokumentation 1967.55 (wie Anm. 4) 10.

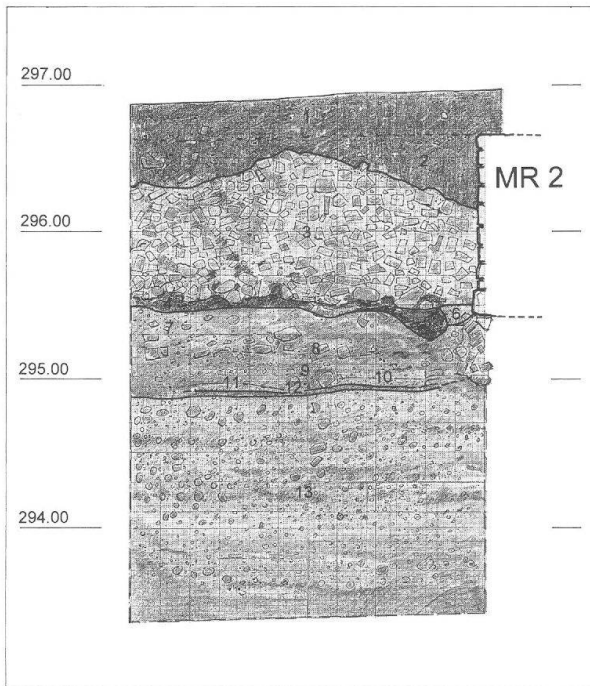


Abb. 4 Augst, Insula 48 (Grabung 1967/68.55). Profil 47. Zur Lage vgl. Abb. 2. M. 1:50.

- 1 humös-kiesig mit Kalkstein- und Ziegelfragmenten
- 2 einzelne Mörtelpartikel, sonst wie Schicht 1
- 3 Mauerschutt mit Ziegelfragmenten, teilweise verbrannt
- 4-5 Brandschichten, mit Holzkohle und verbrannten Ziegelfragmenten sowie Kalksteinsplittern durchsetzt
- 6 an der Oberkante Gelniveau zu MR 2 in 3. Steinbauperiode
- 7-11 Füllschichten, Bauhorizont zu MR 2 in 3. Steinbauperiode
- 12 letztes Strassenniveau
- 13 Kieshorizonte des Strassenkoffers.

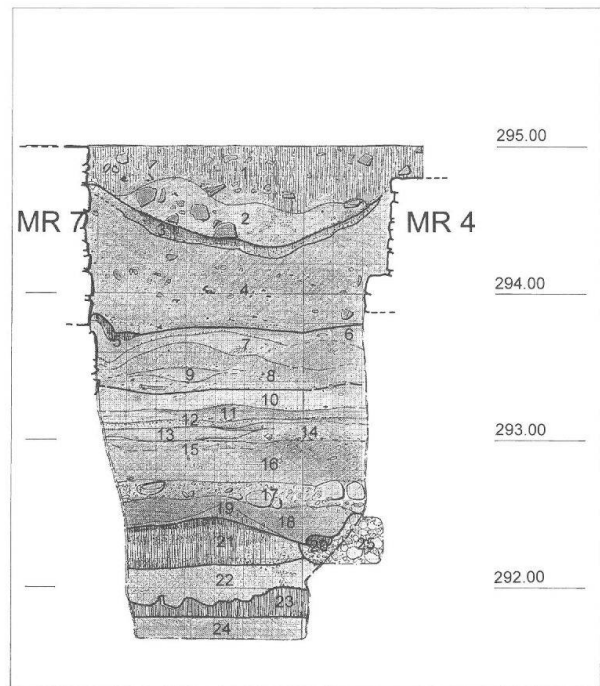


Abb. 5 Augst, Insula 48 (Grabung 1967/68.55). Profil 63. Zur Lage vgl. Abb. 2. M. 1:50.

- 1-2 Schutthorizont
- 3 Gehhorizont zum jüngeren Zustand der 2. Steinbauperiode
- 4 Planic (Bauhorizont zu MR 4, älterer Zustand der 2. Steinbauperiode) mit schwach erkennbarem Gehhorizont
- 5-9 Bauhorizont zu MR 7 (2. Steinbauperiode, älterer Zustand)
- 10-19 Strassenhorizont
- 20 Holzbalken
- 21 Holzkohlehorizont
- 22 Lehmauffüllung
- 23 Rodungshorizont
- 24 gewachsener Boden.

ler oder Säulen, welche die mächtige Dachkonstruktion stützten und gleichzeitig als raumgliedernde Elemente angesprochen werden dürfen. Das heisst, die Halle wurde möglicherweise in verschiedene funktionale Bereiche unterteilt. Einen Hinweis dafür könnte die in nächster Nähe des Sandsteinquaders aus U23/V23 (vgl. Abb. 2) gelegene Herdstelle liefern, welche zusammen mit dem *in situ* gefundenen Säulenfragment aus V23/V24 – hier angesprochen als Unterbau eines Holzgalgens – möglicherweise eine funktionale Einheit bildete⁸.

Die Breite der Halle wird klar definiert durch das ergrabene Ende von Mauer 8, die in S19/T19 nach Süden abbiegt (Abb. 11). Da weder die Biegung der Mauer noch die südwestlich davor gefundenen Kalksteinplatten näher untersucht wurden⁹, darf nachfolgende Interpretation nur als Vermutung verstanden werden: Denkbar wäre, dass die Steinplatten in der Verlängerung von Mauer 8 eine Unterkonstruktion für eine Holzwand darstellen¹⁰.

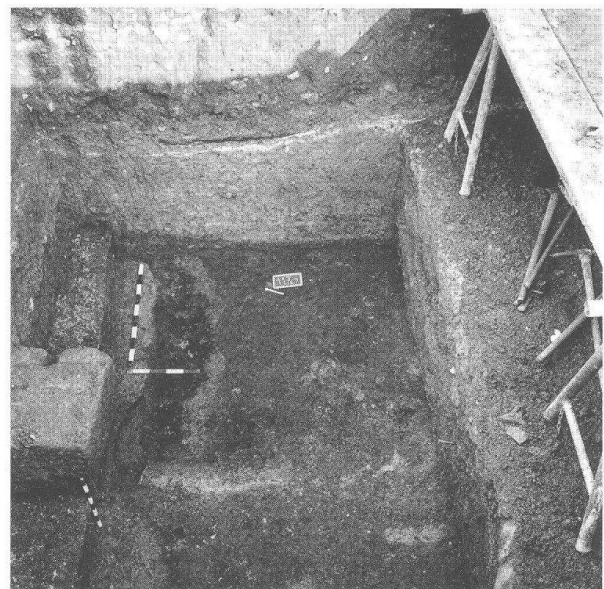


Abb. 6 Augst, Insula 48 (Grabung 1967/68.55). Am linken Bildrand ist die frühe MR 8 zu sehen. Davor: lehmige Verfärbung, stark mit Holzkohle durchsetzt.

8 Grabungsdokumentation 1967.55 (wie Anm. 4) Detail 79.

9 Die Grabungsdokumentation beschränkt sich auf eine Fotoaufnahme (= Abb. 11). Vgl. auch Abb. 2.

10 Freundlicher Hinweis von M. Schaub.

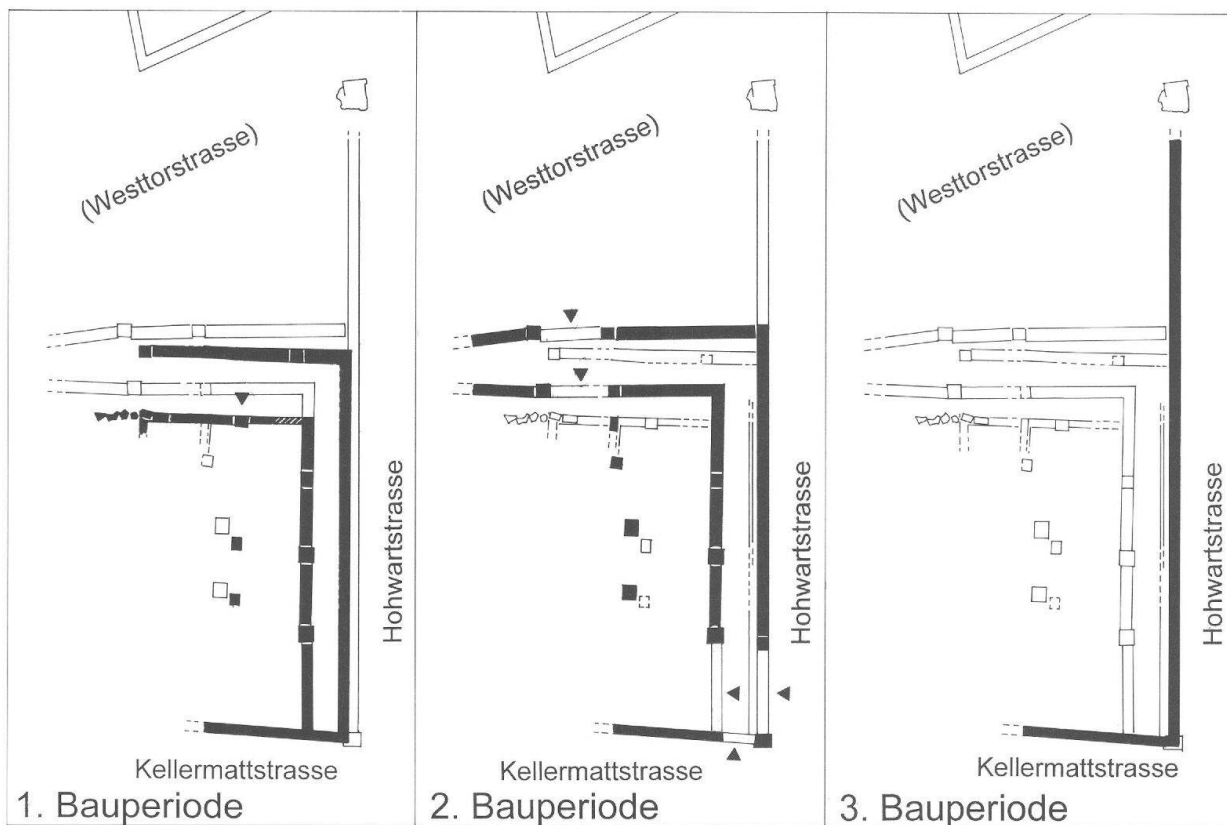


Abb. 7 Augst, Insula 48 (Grabung 1967/68.55). Pläne der wichtigsten *Steinbauperioden* (Holzbauperiode[n] nicht dargestellt): 1. Steinbauperiode; 2. Steinbauperiode (mit älterem und jüngerem Zustand [Intercolumnium in der Porticus später zugemauert; vgl. Abb. 26]); 3. Steinbauperiode. M. 1:400.

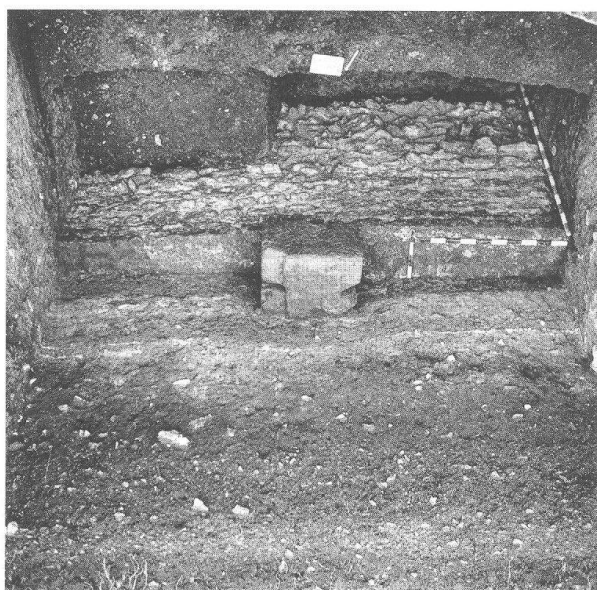


Abb. 8 Augst, Insula 48 (Grabung 1967/68.55). MR 8 mit aufliegendem Buntsandsteinquader, der Eintiefungen für einen Türanschlag aufweist.

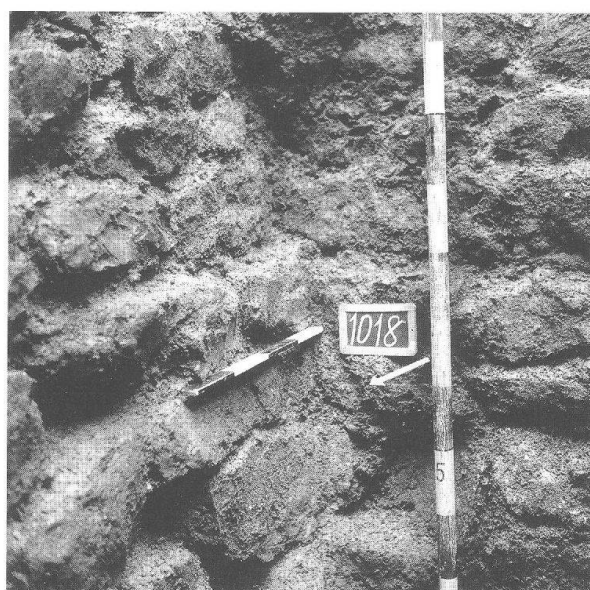


Abb. 9 Augst, Insula 48 (Grabung 1967/68.55). Untere Partien von MR 1 (links im Bild) und MR 2 (1. Steinbauperiode).

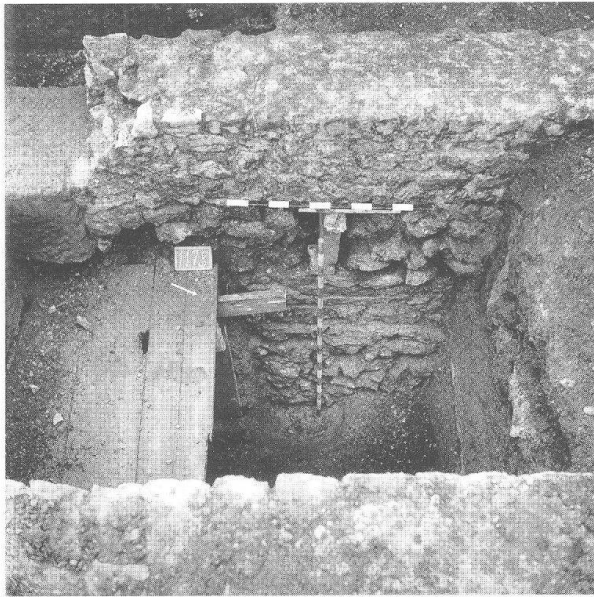


Abb. 10 Augst, Insula 48 (Grabung 1967/68.55). MR 3 in 1. und 2. Steinbauperiode. Im Vordergrund: MR 2.

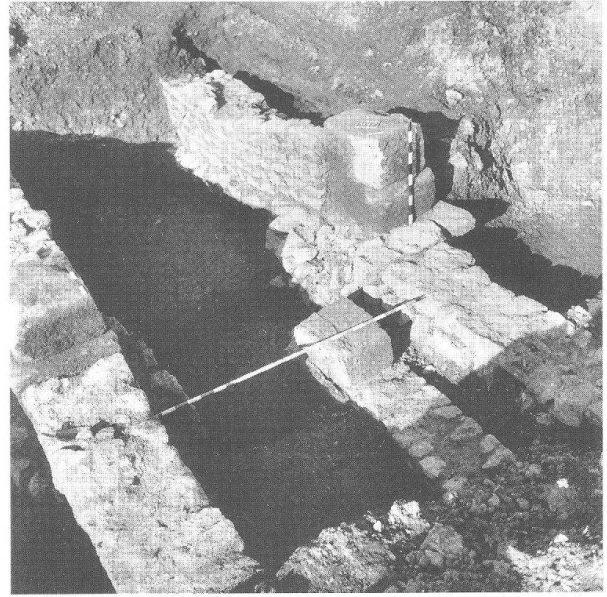


Abb. 12 Augst, Insula 48 (Grabung 1967/68.55). MR 4 (rechts im Bild) mit Eingangsbereich zur Nordporticus.

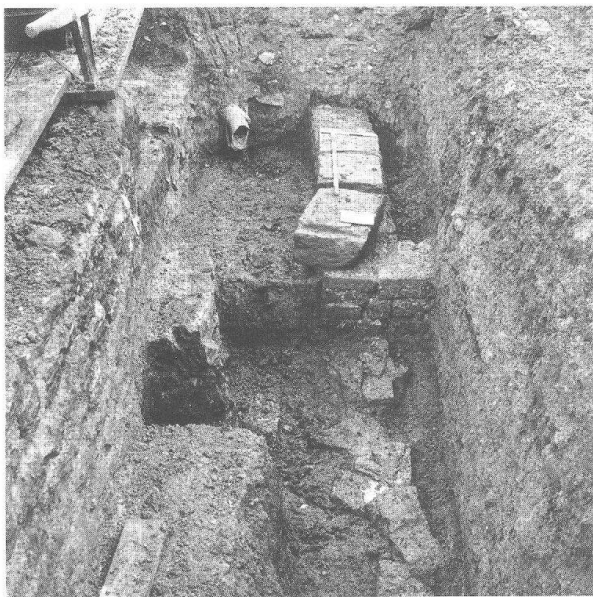


Abb. 11 Augst, Insula 48 (Grabung 1967/68.55). Rechts im Bild: Abschluss von MR 8 mit Kalksteinplatten im Vordergrund.

2. Bauperiode, älterer Zustand (Abb. 7)

Ein erster Umbau schiebt nicht nur den Porticusbereich weiter nach Norden (vgl. Abb. 2, Mauern 7 und 4), wobei die Strassenrichtung wie schon beim ersten Steinbau weiterhin berücksichtigt wird, sondern verbreitert auch die gesamte Halle. Der Eingangsbereich darf in Feld T17/18, im Bereich der Mauern 7 und 4 vermutet werden, wo im Ostteil derselben kein aufgehendes Mauerwerk erhalten war (Abb. 12).

Ebenfalls vergrößert erscheint die Porticus an der Hohwartstrasse – das Gelniveau lag hier flächenmässig als Kiesboden auf 294,30 m ü.M. –, nachdem Mauer 2 um ca. 40 cm nach Osten versetzt worden war (Profil 44, nicht abgebildet).

Besonderes Merkmal dieser Steinbauperiode ist die häufige Verwendung von Buntsandstein als Verbesserung der Statik besonders belasteter Stellen (Abb. 13–15) der Mauern 1, 2 und 3. Im grossen Innenraum lässt sich diese Theorie anhand der mächtigen Fundamentblöcke für die Stützen in U21/22/23 (vgl. Abb. 2 und 16) und auch durch die neuerstellte Mauer 9 nicht nur erhärten¹¹, sie legt vor allem die Vermutung nahe, dass die Halle ein zusätzliches Obergeschoss erhielt.

2. Steinbauperiode, jüngerer Zustand (Abb. 7)

Im Laufe der 2. Steinbauperiode wird das Intercolumnium der Porticusmauer 2 bis zum Sandsteinpfeiler in X23 zugemauert. Abbildung 17 (vgl. auch Foto 982, Grabungsdokumentation 1967.55) zeigt Mauer 2 bis zum Sandstein in drei Phasen; im Bereich des Sandsteines fehlt das stark vermörtelte Mauerwerk der 2. Phase, die 3. Phase wurde direkt auf diesem erstellt. Die Tatsache, dass zwischen X23 und X25 die 2. Aufbauphase von Mauer 2 fehlt, impliziert einen weiteren, an der Hohwartstrasse gelegenen Gebäudeeingang. Zudem zeigt Abbildung 13 deutlich,

¹¹ Mauer 9 wird zwar im unpublizierten Grabungsbericht 1967.55 (wie Anm. 5) 11, erwähnt; sie wurde jedoch weder in Profilen, Detailzeichnungen noch Fotos dokumentiert (vgl. auch Abb. 2).



Abb. 13 Augst, Insula 48 (Grabung 1967/68.55). Buntsandsteinblock zwischen MR 1 (links) und MR 2 (rechts) in Feld X25/X26.

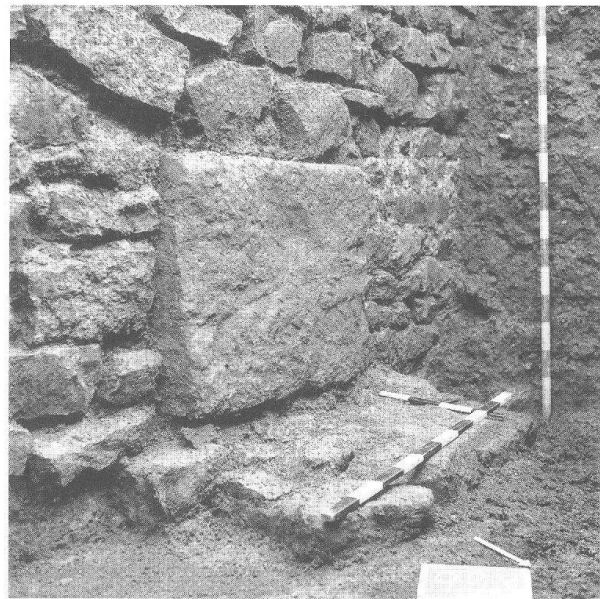


Abb. 14 Augst, Insula 48 (Grabung 1967/68.55). MR 1 mit Buntsandsteinblock auf Kalksteinfundament.



Abb. 15 Augst, Insula 48 (Grabung 1967/68.55). MR 3 mit Buntsandsteinquadern.

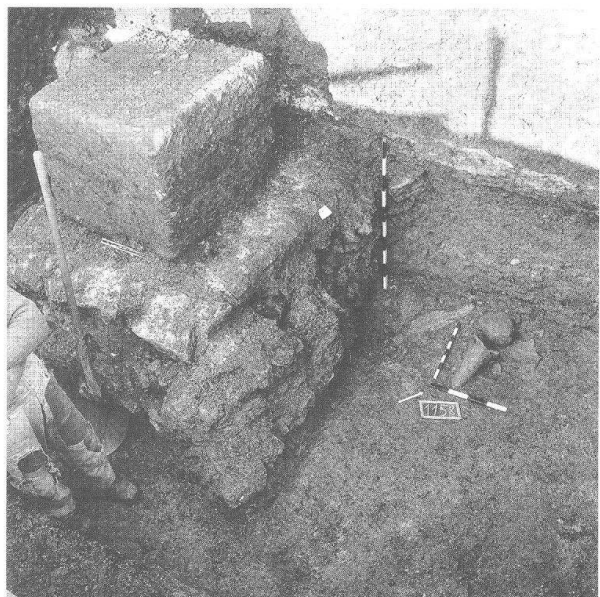


Abb. 16 Augst, Insula 48 (Grabung 1967/68.55). Fundamentblock in U21/V21 mit Buntsandsteinquader.

dass im Feld X25/X26 auch die 2. Bauphase von Mauer 1 fehlt¹², was auf einen zusätzlichen Zugang zur Halle an der Ecke Hohwart-/Kellermattstrasse hinweist. Daraus ergibt sich klar, dass der hallenartige Bau von drei zur selben Zeit bestehenden Strassen aus zugänglich war.

3. Steinbauperiode (Abb. 7)

Die 3. Steinbauperiode schiebt Mauer 2 um weitere 10 m nach Norden. Von X17–X25 wird sie entweder

auf den jüngeren Zustand der 2. Steinbauperiode aufgemauert, oder – wo dieser fehlt (vgl. oben 2. Steinbauperiode, jüngerer Zustand) – direkt auf die Porticusmauern der 1. Steinbauperiode gesetzt. Im Süden steht sie nur noch mit Mauer 1 in Verbindung. An-

¹² Da die Grabungsdokumentation 1967.55 (wie Anm. 4) mit keiner Profil- oder Detailaufnahme Belege für die Dreiphasigkeit von Mauer 1 liefert, stützt sich die gesamte Interpretation auf die im Text genannten Fotos; vgl. zudem Foto 1019 (Grabungsdokumentation 1967.55 [wie Anm. 4]) und die kolorierten Markierungen der Ausgräberin auf dem Übersichtsplan (vgl. Abb. 2 sowie Abb. 9).



Abb. 17 Augst, Insula 48 (Grabung 1967/68.55). Profil 45, rechts im Bild MR 2 mit Buntsandsteinquader. Auf gleicher Höhe in MR 3 (am unteren linken Bildrand) wurde ebenfalls ein Buntsandsteinquader eingebracht (vgl. Fotodokumentation der Grabung 1967.55).

hand der Profile wurde ein Gehniveau gefasst, das über sämtliche Mauern der vorherigen Periode hinwegzieht (Abb. 18). Die von T. Tomasevic postulierte Mauer 11, welche mit Mauer 2 in X13 in Verbindung gestanden haben soll¹³, konnte weder im Profil 47 (vgl. Abb. 4) noch auf Foto 999 (Abb. 19) nachgewiesen werden. Zudem wurde sie auch im Übersichtsplan (vgl. Abb. 2) nicht eingezeichnet. Der als «Mauer 11» bezeichnete Mauerschutt besteht aus Kalksteinbrocken und Ziegelfragmenten, die teilweise Brandspuren aufwiesen¹⁴. Die darunterliegenden Schichten 4 und 5 waren stark mit Holzkohle angereichert und enthielten ebenfalls verbrannte Ziegelreste. Dies deutet auf einen Brand hin, der kurz nach dem Bau der Mauer 2 ausgebrochen ist. Die stark holzkohlehaltigen, oben erwähnten Schichten lassen die Interpretation einer zu diesem Zeitpunkt porticusartigen Konstruktion mit Pultdach zu¹⁵. Überlagert wird dieser Brandschutt von humös-sandigem Material. Ein Gehniveau aus der Zeit nach dem Brandereignis kann anhand von Profil 47 (Abb. 4, vgl. auch Abb. 19) nicht

13 Grabungsbericht 1967.55 (wie Anm. 4) 12.

14 Grabungsdokumentation 1967.55 (wie Anm. 4) Schichtbeschreibung Profil 47.

15 Freundlicher Hinweis von M. Schaub.

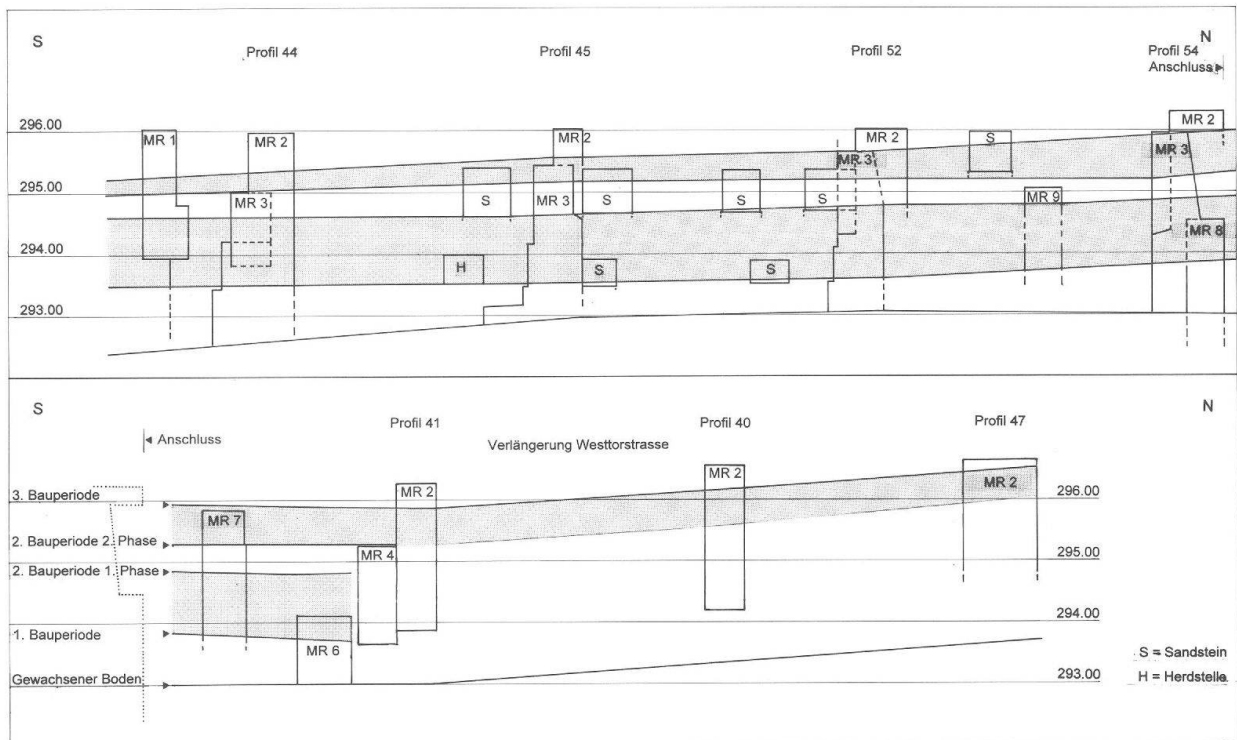


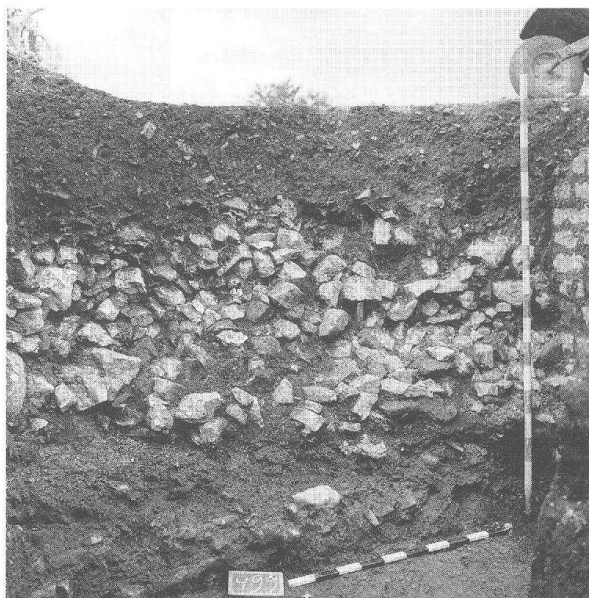
Abb. 18 Augst, Insula 48 (Grabung 1967/68.55). Rekonstruiertes Idealprofil. M. 1:120. Zur Lage vgl. Abb. 2.

abgelesen werden, was die Annahme verstärkt, dass Mauer 2 danach nicht mehr instand gestellt wurde.

Der in allen übrigen Profilen der Ostporticus nachgewiesene Mauerschutt unter humösem Material unterstreicht das bisher Gesagte.

Denkbar wäre, dass hier im Zusammenhang mit der benachbarten Mansio ein zusätzlicher Abstellplatz für Fuhrwerke, welche Waren über die Fernstrassen nach Augusta Raurica transportierten, errichtet worden war und nach einem Brand aufgelassen wurde.

Abb. 19 Augst, Insula 48 (Grabung 1967/68.55).
► Profil 47: Mauerschutt mit Kalkstein- und Ziegelfragmenten, darunter Brandschicht. Rechts im Bild: nördlicher Abschluss von MR 2.



Die Schichtverhältnisse in den Portiken im Zusammenhang mit Sondierungen im Gebäude und in der Strasse

Wie bereits erwähnt (s. oben «Bauzustände»), wurden im Gebäude selbst keine Profilschnitte angelegt. Eine Übersicht des Schichtverlaufes liess sich nur mittels der Porticusprofile im Osten und Norden (vgl. Abb. 2) erarbeiten. Auch wurde versucht, die spärlich dokumentierten Gehhorizonte im Hausinnern mit denen der Porticus zu korrelieren.

Von Profil 44 bis Profil 54 der Ostporticus liess sich eine ähnliche Schichtabfolge konstatieren¹⁶, die anhand von Profil 45 (vgl. Abb. 3) interpretiert werden soll.

Schicht 1 über Mauer 2 stellt den Teil des humösen Oberflächenschuttes dar, der nicht maschinell abgetragen wurde (s. oben «Ausgrabung»). Darunter lag in Schicht 2 der eigentliche Gebäudeschutt, nicht klar trennbar von Planieschicht 3, die über Mauer 3 hinwegzieht, und an deren Oberkante, schwach erkennbar, das letzte Benutzungsniveau zu Mauer 2 (Hofmauer in der 3. Steinbauperiode) liegt.

Die Schichten 4 und 5 dürfen als Bauschichten der letzten Bauperiode von Mauer 2 angesprochen werden. Die darunterliegende Schicht 6, wiederum eine Planie, zeichnet sich durch ihren besonderen *Schlackenreichtum* aus. Sie liegt über Schicht 7, bestehend aus lössartigem, sandigem Material, die den Gehhorizont zum jüngeren Zustand der 2. Steinbauperiode bildet. Auffallend ist, dass sie sich in verschiedener Mächtigkeit in der gesamten Ostporticus und deren Erweiterung nach Norden feststellen liess: in den Profilen 44–41 (s. oben) immer über der vorletzten Benutzungsschicht. In Profil 40 und Profil 47 wurde sie als Auffüllung unter dem letzten Strassenkoffer nachgewiesen¹⁷. Da alle dazugehörigen Fundkomplexe mehrheitlich in flavische Zeit datieren, darf diese

Schicht mit der von H. Bender im Kurzenbettli unter der Mansio gefassten Industrieschicht aus flavischer Zeit gleichgesetzt werden¹⁸.

Die Schichten 8, 9 und 10 bestehen aus sandigem Brandlehm. Es dürfte sich hier wiederum um Auffüllschichten handeln, die entweder als Herdabraum oder aber als sekundär verwendete Kulturschichten anzusprechen sind¹⁹. Dazugehörige Herdstellen aus dem Gebäudeinneren wurden jedoch nicht festgestellt.

Auf dieses Schichtpaket folgt der zur 2. Steinbauperiode, älterer Zustand, gehörende Kiesboden (Schicht 11). Er liegt leicht wannenförmig zwischen den beiden Mauern 2 und 3²⁰. Die Schichten 12–16 setzen sich aus lehmig-sandigen Auffüllungen, alternierend mit Kulturschichten, zusammen. An der Unterkante von Schicht 16 liegt lehmig-sandiges, grau verschmutztes Material, das von mir als Gehniveau des 1. Steinbaues interpretiert wird.

16 Siehe Grabungsdokumentation 1967.55 (wie Anm. 4).

17 Vgl. Grabungsdokumentation 1967.55 (wie Anm. 4) Profil 40 Schicht 11 sowie Profil 47 Schicht 11.

18 H. Bender, Archäologische Untersuchungen zur Ausgrabung Augst-Kurzenbettli. Antiqua 4 (Basel 1975) 28f. 143. – Siehe auch M. Schaub (mit einem Beitrag von B. Rütli), Das Osttor und die Stadtmauer von Augusta Raurica (Grabung 1993.52). JbAK 15, 1994, 81f. sowie L. Berger et al., Die Grabungen beim Augster Osttor im Jahre 1966. JbAK 5, 1985, 11f.

19 Vgl. O. Lüdlin, M. Sitterding, R. Steiger (mit einem Beitrag von H. Doppler), Insula 24. 1939–1959. Ausgrabungen in Augst II (Basel 1962) 10f. sowie R. Steiger, G. Th. Schwarz, R. Strobel, H. Doppler, Augst, Insula 31. Ausgrabungen und Funde 1960/61. Forschungen in Augst 1 (Augst 1977) 24f.

20 Zu Mauer 3 vgl. oben «Bauzustände».

Schicht 16 aus Profil 45 lässt sich auch im Gebäudennern verfolgen, und zwar im Zusammenhang mit einem Kiesboden und dazugehöriger Herdstelle in U23 (vgl. Abb. 2), welche zum genannten Benutzungshorizont der 1. Steinbauperiode gehören²¹, ebenso in U21/V21, d.h. unter dem Pfeilerfundament des 2. Steinbaues.

Die darunterliegende Schicht 17 in Profil 45 darf als Auffüllung der Mauergrube von Mauer 2 angesprochen werden. Im Bereich der Ostporticus wurde der gewachsene Boden in keinem Profil ergraben.

Profil 63 der Nordporticus (vgl. Abb. 5), zwischen den späteren Mauern 7 und 4 gelegen²², zeigt auf einer Kote von ca. 291,80 m ü.M. eine über dem gewachsenen Boden liegende, etwa 10–20 cm dünne Schicht 23, bestehend aus Lehm, der eine intensive schwarze Färbung durch verkohlte pflanzliche Rückstände aufwies. Dieser Befund spricht für eine Brandrodung des Geländes, noch bevor die ersten Baumassnahmen getroffen wurden. Ähnliche Beobachtungen wurden bereits in Insula 24 und 31 gemacht, wo der anstehende Lehm von einem dünnen Holzkohlehorizont überlagert war²³.

Danach folgt auf eine Lehmauffüllung (Schicht 22), die kleinere Geländeunebenheiten korrigierte, wiederum ein Holzkohlehorizont (Schicht 21). Hierbei dürfte es sich um die ersten Holzböden handeln,

die auf einem Balkenrost errichtet worden waren (s. oben «Bauzustände»). Möglicherweise hatte das erste Gebäude eine Holzporticus, die direkt an den Strassengraben der Westtorstrasse grenzte, welche zu diesem Zeitpunkt quer durch die Insula 48 verlief²⁴. Vor den ersten Umbauten in Stein wurde die Strasse an dieser Stelle verbreitert und planiert²⁵. Die Stratigraphie von Profil 63 kann dahingehend interpretiert werden, dass die später errichtete Mauer 4 direkt in den Strassenkoffer der oben erwähnten Strasse fundamntiert wurde²⁶ (vgl. Abb. 2, S18). Daraus ergibt sich, dass der bis S17 diagonal durch die Insula geführte Strassenzug vor seiner Mündung in die Hohwartstrasse eine platzartige Erweiterung erfuhr, die sich bis X10 (vgl. Abb. 2) ausdehnte²⁷. Errichtet wurde die Strasse über einer hölzernen Substruktion (X11 auf einer Kote von 293,60 m ü.M., vgl. Abb. 2), da der Untergrund in diesem Bereich feucht war²⁸. In den Profilen 40 und 41 zeigten sich auf gleichem Niveau, unter Berücksichtigung des natürlichen Geländeabfalls von Norden nach Süden, stark holzkohlehaltige Schichten unter typischen Strassenkieslagen, die auf dieselbe Substruktion hinweisen.

Mit der Verlängerung von Mauer 2 in der 3. Steinbauperiode nach Norden, d.h. von X17–X13, wurde die bis dahin quer durch die Insula verlaufende Westtorstrasse aufgehoben²⁹.

Datierung der Porticusschichten, des Kiesbodens mit Herdstelle im Hausinnern und der Strassenabschnitte

Die Porticusschichten in Profil 45

(Fundkomplexe: X07507, X07520, X07562, X07595)

Die oberste Schicht 1 enthielt mit Fundkomplex X07507 (vgl. Abb. 20) nur wenig Material. Die im 2. Jahrhundert häufigste Tellerform Drag. 18/31 ist mit einer klobigen Wandscherbe vertreten. Wahrscheinlich in die 2. Hälfte desselben Jahrhunderts datiert der Becherboden aus orangem Ton (1), ebenfalls die Kochtöpfe. Die Amphorenscherbe 6 vom Typ Camulodunum 139 tritt erst im späten 1. Jahrhundert häufig auf und bleibt es während des gesamten 2. Jahrhunderts.

Der darunterliegende Horizont mit den Schichten 2–5 (Fundkomplex X07520, Abb. 20 und 21) weist eine grosse Anzahl an Funden auf, die von frühflavischer Zeit bis ins späte 2. Jahrhundert streuen. Bei der einzigen Münze aus diesem Komplex handelt es sich um eine allerdings nicht sicher bestimmbare Imitation eines frühkaiserzeitlichen As³⁰.

Das tiefer liegende Schichtpaket (Schichten 6–11, Fundkomplex X07562, Abb. 21) zeichnet sich durch wenig Material aus. Die jüngste Scherbe, eine Schüssel der Form Drag. 38 (47) in typischer Ausprägung, datiert sicher in die Mitte des 2. Jahrhunderts³¹, ist jedoch vergesellschaftet mit den Formen Drag. 29 (50) und Drag. 35/36 (49), die noch ins letzte Viertel des 1. Jahrhunderts bzw. in die Zeit um 100 gehören. Diese Datierung grenzt die beiden Bauzustände der

2. Steinbauperiode zeitlich vage in den Bereich von etwa 70–150 n.Chr. ein. Wie die jüngeren Funde in FK X07562 gelangen konnten, der in seinem oberen Teil die als flavisch geltende Schlackenschicht 6 umfasst (vgl. Anm. 18), ist allerdings unklar. Falls die Schüssel der Form Drag. 38 (47) allenfalls aus dem darüberliegenden Fundkomplex stammt, würde dies einen zeitlichen Anhaltspunkt für die 3. Steinbau-

21 Detail 90, Grabungsdokumentation 1967.55 (wie Anm. 4).

22 Grabungsdokumentation 1967.55 (wie Anm. 4).

23 Siehe Anm. 19.

24 Profil 63: Abb. 5.

25 Vgl. Abb. 5: Schichten 10–19.

26 Abb. 5. Siehe auch Profil 41, Grabungsdokumentation 1967.55 (wie Anm. 4).

27 Die in Abb. 2 eingetragenen Mauern 14 und 16 wurden zu einem späteren Zeitpunkt errichtet. Vgl. Grabungsdokumentation 1967.55 (wie Anm. 4).

28 Profil 63 Schicht 22, Grabungsdokumentation 1967.55 (wie Anm. 4): «Lehm, beim Antrocknen hellblaue Flecken von Vivianit». Siehe auch R. Hänggi, Zur Baustruktur der Strassen von Augusta Rauricorum. JbAK 10, 1989, 78f.

29 Vgl. Profil 40 und 47, Grabungsdokumentation 1967.55 (wie Anm. 4).

30 Inv. 1967.16286, FK X07520: As Augustus-Claudius (Imitation), 16 v.–54 n.Chr.(?) Bestimmung unsicher. (Bestimmung: Markus Peter).

31 A. R. Furger, S. Deschler-Erb, Das Fundmaterial aus der Schichtenfolge beim Augster Theater. Forschungen in Augst 15 (Augst 1992) 57f.

periode liefern. Nach unten grenzt Fundkomplex X07562 an Fundkomplex X07571 (Schichten 12–13) ohne Material³².

Als Datierungshilfe für die oben erwähnten Umbauten wurde ausserdem die Stratigraphie der Sondierung in U21/V21, Buntsandsteinpfeiler auf Kalksandsteinfundament (vgl. Abb. 2), herangezogen. Der Fundkomplex X07740 (nicht abgebildet), an dessen Unterkante besagter Pfeiler mit dem Gehniveau zum älteren Zustand der 2. Steinbauperiode liegt³³, weist eine enge Datierung in die Zeit von 90–110 n.Chr. auf.

Der unterste hier ausgegrabene Horizont von Profil 45 (Abb. 3; Schichten 14–17, Fundkomplex X07595, Abb. 22) enthielt gerade fünf Scherben. Hervorzuheben sind lediglich die tiefe Schale 63 mit einwärts gebogenem Rand, die zur Gruppe der Latèneformen des 1. Jahrhunderts gehört, und eine Bodenscherbe der Form Drack 21 (62), orangetonig mit Spuren von fleckigem Überzug, aus der Mitte des 1. Jahrhunderts.

Hier konnte wieder die Stratigraphie von U21/V21 (s. oben) zur Überprüfung bzw. Präzisierung der Zeitstellung herangezogen werden: Die Keramik aus Fundkomplex X07753, höhenkorrelierbar mit den Schichten 15–17 aus Profil 45 (Abb. 3), datiert in die Zeit 30–50 n.Chr., d.h. der 1. Steinbau wurde wahrscheinlich noch vor der Mitte des 1. Jahrhunderts n.Chr. errichtet³⁴. Ein nach 22 n.Chr. geprägter As des Tiberius für Divus Augustus³⁵ (Inv. 1967.16340, s. Katalog) aus demselben Komplex gibt einen *terminus post quem* für die darüberliegenden Schichten der 2. Steinbauperiode.

Der Kiesboden mit Herdstelle in U23

Der im Hausinnern ergrabene Kiesboden mit Herdstelle (Detail 90, nicht abgebildet) konnte aufgrund der Schichtbeschreibung und Höhenknoten mit Schicht 16 in Profil 45 (Abb. 3; Gehniveau zum 1. Steinbau [MR 2]) korreliert werden.

Der zugehörige Fundkomplex X07778 (Abb. 22), bestehend aus hauptsächlich keramischem Material, ist typologisch einheitlich. Erwähnenswert sind die gut erhaltenen Fragmente einer Schale des Typs Drag. 27 (68), die aus südgallischer Produktion stammt, ebenso die Reliefschüsseln vom Typ Drag. 29 (70–72) mit den zugehörigen Passstücken. Zusammen mit dem restlichen Fundensemble ergibt sich eine Datierung dieses Komplexes in die 1. Hälfte des 1. Jahrhunderts (Abb. 22).

Westtorstrasse (Sondierung in X11/12)

Nachfolgende Schichtdatierungen aus der Strassen-sondierung dienen nicht allein der Fixierung des Überbauungszeitpunktes dieses Strassenabschnitts per se, sondern verstehen sich auch als Datierungshilfe für den in den Porticusprofilen 44–47 nicht eindeutig feststellbaren Baubeginn der 3. Steinbauperiode (Mauer 2 als Hofmauer, s. oben «Bauzustände») sowie der zeitlichen Präzisierung des in Profil 47 fest-

gestellten Brandes, der möglicherweise zur Aufgabe des ummauerten Abstellplatzes führte.

Die Stratigraphie des obersten Horizontes dieser Sondierung (Fundkomplex X07598, Abb. 23–24) lässt sich gemäss den absoluten Höhenangaben sowie der Schichtbeschreibung mit einem Teil von Schicht 3 aus Profil 47 (Mauer 2 in der 3. Steinbauperiode), die Abbruchschutt enthielt, verbinden. Der in dieser Sondierung darunterliegende Komplex (X07603, ohne Abbildung)³⁶ korrespondiert materialmässig und unter Berücksichtigung der Höhenknoten einerseits mit dem erwähnten Abbruchschutt, andererseits mit der anschliessenden, dünnen Brandschicht in Profil 47 (vgl. Abb. 4). Diese ist als solche in X07603 nicht auszumachen, doch liess sich eine Verteilung des brandigen Schuttes von W13/X13–X11/12 nachweisen³⁷. Die Funde aus beiden Komplexen (X07598, Abb. 23–24; X07603, ohne Abbildung) weisen in flavische Zeit bis um 150 n.Chr.

Im zahlreichen Fundmaterial von X07598 sind mehrfach vertretene Formen der Schüsseln Drag. 37 mit Schüsseln des Typs Drag. 42 vergesellschaftet. Dass die Ablösung der Schüsselformen Drag. 29 durch Drag. 37 bereits vollzogen wurde, darf aus dem Fehlen ersterer Formen geschlossen werden³⁸. Die untere Datierungsbegrenzung dieses Komplexes dürfte daher in spätflavischer Zeit liegen. Eine Schüssel des Typs Drag. 38 (90), aus mittelgallischer Produktion, datiert in die Mitte des 2. Jahrhunderts. Das übrige Geschirrmaterial unterstreicht diese Aussage, ebenso ein Denar des Trajan³⁹ (Inv. 1967.13355, s. Katalog). Mauer 2 dürfte demnach im 2. Jahrhundert bereits zerstört gewesen sein.

Die letzte Benutzungsphase zu Mauer 2, schwach erkennbar in Profil 47 (vgl. Abb. 4), wird von Brandschicht 4 überdeckt. Das heisst, kurz nach dem Bau von Mauer 2 in der 3. Steinbauperiode muss ein Brand ausgebrochen sein und die Mauer teilweise zerstört haben. Dass sie nicht wieder aufgebaut worden ist, darf aus dem fehlenden Gehniveau über den Brand- und Schuttschichten geschlossen werden⁴⁰. Gemäss der Fundkomplexdatierung von X07536 aus Profil 47 mit den Schichten 3–7 (vgl. Abb. 4) dürfte die 3. Steinbauperiode in die Zeit zwischen 100 und 150 n.Chr. fallen.

32 Anmerkung der Grabungsleitung auf dem Fundkomplex-Zettel X07571: «nichts behalten» (Grabungsdokumentation 1967/55).

33 Grabungsdokumentation 1967.55 (wie Anm. 4).

34 Eine zum Fundmaterial von X07753 gehörende Blätterkranzfibel wird claudisch datiert: E. Riha, Die römischen Fibeln aus Augst und Kaiseraugst. Forschungen in Augst 3 (Augst 1979) 181 Nr. 1523 Taf. 57.

35 Freundlicher Hinweis von Markus Peter.

36 Es wurde nur das Fundmaterial von X07593 abgebildet. Die Angaben zur Interpretation von X07593, X07603 können der Grabungsdokumentation 1967.55 entnommen werden.

37 Vgl. Grabungsdokumentation 1967.55 (wie Anm. 4).

38 J. Rychener (mit Beiträgen von B. Rütli und H. M. von Känel), Der Kirchhügel von Oberwinterthur. Die Rettungsgrabungen von 1976, 1980 und 1981. Berichte der Zürcher Denkmalpflege 1 (Zürich 1984) 55f.

39 Freundlicher Hinweis von Markus Peter.

40 Mit der Einschränkung, dass die oberste Humuskante maschinell abgetragen wurde und dadurch möglicherweise vorhandene Anhaltspunkte für ein darüberliegendes Gehniveau zerstört worden sind. Vgl. auch oben «Ausgrabung».

Westtorstrasse (Sondierung in T13/14–V13/14)

Zur Überprüfung der für die Entstehungszeit der Strasse gewonnenen Datierung aus den untersten Schichten von Profil 63 (s. oben «Schichtverhältnisse») wurde der Fundkomplex X07813 (Abb. 22) aus der Sondierung in T13/14–V13/14 herangezogen. Er reicht von 293,60 m ü.M. bis auf den gewachsenen Boden. Auf einer Kote von 292,89 m ü.M. bereits auf dem anstehenden Lehm gelegen, stiess man wieder, wie schon in X11, auf die Holzbalkenunterlage (Abb. 25) unter dem Kieskörper der Strasse⁴¹. Wenn man bedenkt, dass es sich bei diesem ca. 80 cm mächtigen

Schichtpaket um die im römischen Strassenbau üblichen Aufschüttungen handelt⁴², erstaunt die Weite der Datierung, trotz der geringen Fundmenge, nicht. Zu den frühesten Scherben zählen zwei Tellerformen der Typen Drack 1A (80) und Drack 3, die noch in die 1. Hälfte des 1. Jahrhunderts gehören und den Baubeginn der Strasse markieren. Eine orangetonige Becherscherbe mit schwarzbraunem Überzug und Griessbewurf (82) weist ins auslaufende 1. bzw. frühe 2. Jahrhundert⁴³. Das einzige TS-Fragment des Typs Drag. 37 (78) und die Wandscherbe 79 eines TS-Bechers, beides ostgallische Erzeugnisse, datieren bereits in die Mitte des 2. Jahrhunderts.

Synthese

Die erste Besiedlungsperiode im Südostteil der Insula 48 ist eng verbunden mit der Entstehungszeit der in diesem Bereich querverlaufenden Westtorstrasse, die noch in der 1. Hälfte des 1. Jahrhunderts erstellt wurde.

Im Nordwesten der Grabungsfläche konnten Rodungstätigkeiten nachgewiesen werden, die den ersten Baumassnahmen vorangegangen sind. Ähnliche Befunde sind in Augst aus Insula 31 und 24 belegt. Vereinzelte Spuren, die eine Erstüberbauung aus Holz implizieren, reichten nicht aus, um einen zusammenhängenden Gebäudegrundriss zu rekonstruieren.

Wahrscheinlich noch vor der Mitte des 1. Jahrhunderts dürfte der 1. Steinbau mit einer Porticus im Osten und einer den Strassenverlauf berücksichtigenden kürzeren im Norden der Insula errichtet worden sein. Im Innern des Gebäudes liessen sich eine Herdstelle und drei Pfeilerfundamente nachweisen, jedoch gab es keinerlei Anhaltspunkte für eine gemauerte Innenunterteilung des langgestreckten Bauwerkes. Der Zugang lag in der Nordporticus. Der Zweck dieses Gebäudes dürfte ausschliesslich gewerblicher Natur gewesen sein, obschon das Fundmaterial keine spezifischen Hinweise dafür lieferte.

In der 2. Steinbauperiode, sie ist in flavischer Zeit anzusetzen, wurde der hallenartige Bau vergrössert. Im Norden rückte die Porticus in den Strassenbereich vor, im Osten an der Hohwartstrasse wurde die Porticus um etwa 40 cm verbreitert.

Im Gebäude selbst entstand Mauer 9, ebenso zwei Fundamentblöcke für Stützen sowie Buntsandsteinblöcke zur Verbesserung der Statik besonders belasteter Stellen. Die genannten baulichen Veränderungen lassen auf ein zusätzliches Obergeschoss im älteren Zustand der 2. Steinbauperiode schliessen.

Der nächste Umbau (jüngerer Zustand der 2. Steinbauperiode) – noch in flavischer Zeit durchgeführt – verzeichnete kleinere Veränderungen in der Ostporticus, indem das *Intercolumnium* bis zum zweiten neuerstellten Eingang an der Ecke Hohwart-/Kellerstrasse zugemauert wurde (vgl. Abb. 26). Das Fehlen von Herdstellen in beiden Zuständen der 2. Steinbau-

periode dürfte mit einer möglichen Funktionsänderung der Halle zusammenhängen⁴⁴.

Vor der Umwandlung des Gebäudes in einen ummauerten Hof (3. Steinbauperiode) kam es zu einer Planierung der überbauten Fläche. Das dafür verwendete Auffüllmaterial mit vielen Eisenschlacken liess sich mit der von H. Bender im Kurzenbettli unter der Mansio gefassten «Industrieschicht» aus flavischer Zeit gleichsetzen (vgl. Anm. 18).

In der 3. Steinbauperiode wurde Mauer 2 um etwa 10 m nach Norden verlängert und die bis dahin bestehende Durchgangsstrasse (Westtorstrasse) überbaut. Mauer 2 stand zu diesem Zeitpunkt – zwischen 100 und 150 n.Chr. – nur noch mit Mauer 1 im Süden des Areals in Verbindung. Im Hinblick auf die benachbarte Mansio wurde der Hof als Abstellplatz für Fuhrwerke interpretiert. Ob nach dem konstatierten Brandereignis, das sich kurz nach Fertigstellung des Hofes ereignete, eine ähnliche Konstruktion wie zuvor (eventuell in Holzbauweise) errichtet wurde, lässt sich mangels Dokumentation der obersten Schichten nicht feststellen – ein darüberliegendes Gelniveau wurde jedenfalls nicht gefasst⁴⁵.

41 Siehe FK X07768, Foto 1172, Grabungsdokumentation 1967.55 (wie Anm. 4).

42 Hänggi (wie Anm. 28) 74.

43 Siehe auch Furger/Deschler-Erb (wie Anm. 31) 77.

44 Da während der Grabung nur vereinzelt Sondierungen im Gebäude selbst durchgeführt wurden, dürfen Herdstellen in der 2. Steinbauperiode nicht *a priori* ausgeschlossen werden.

45 Vgl. Anm. 40.

Das Fundmaterial der Grabung 1967.55 aus dem Südostteil der Insula 48

Vorbemerkungen zum Katalog

Bei der Auswahl des Fundmaterials für die vorliegende Arbeit wurden nur Fundkomplexe herangezogen, die für eine Datierung der verschiedenen Bauabschnitte des hallenartigen Gebäudes, gemäss der vorgestellten Befundausarbeitung im Südosten der Insula 48, aussagekräftig sind. Die diagonal durch die Insula verlaufende Westtorstrasse wurde nur durch Flächenabdeckungen erfasst. Das Fundensemble dieser Sondierungen diente der zeitlichen Einordnung, was die Entstehungszeit bzw. die Überbauung dieser ehemaligen Durchzugsstrasse anbelangt.

Die Gliederung der vorgestellten Funde orientiert sich an der Vorlage von Alex R. Furger in seiner Publikation des Fundmaterials aus der Schichtenfolge beim Augster Theater⁴⁶.

Aufgeführt werden alle Funde aus einem Fundkomplex. Die abgebildeten Funde sind durchnummeriert, nicht abgebildete sind durch einen vorangestellten Strich im Katalog bezeichnet. Der Abbildungsstab beträgt 1:3.

Bestimmungen folgender Fundgattungen wurden vorgenommen nach: Amphoren nach Stefanie Martin-Kilcher, Glas nach Beat Rütli, Münzen nach Markus Peter⁴⁷. Den Kolleginnen Sylvia Fünfschilling und Debbie Schmid danke ich herzlich für ihre Hilfe bei der Keramikbestimmung.

Fundmaterial aus den Schichten von Profil 45

FK X07507: Schicht 1 (Abb. 20)

Relativchronologische Stellung: 3. Steinbauperiode.

Fundkomplexdatierung: 100–200 n.Chr.

- Inv. 1967.17158: WS, TS, Teller Drag. 18/31.
- 1 Inv. 1967.17159a.b: BS, Glanztonbecher mit gerilltem Fuss. Ton rötlichorange. Reste eines rotbraunen Überzugs.
- 2 Inv. 1967.17160: RS, Kochtopf, handgemacht. Ton ockerfarben, Muschelkalkmagerung, Aussenseite hellorange gefleckt.
- 3 Inv. 1967.17164: RS, Kochtopf mit gerilltem Rand, handgemacht. Ton schwarzbraun, Muschelkalkmagerung, Innenseite teilweise überglättet.
- 4 Inv. 1967.17163: RS, Kochtopf mit abgeschlagener Randlippe, handgemacht. Ton schwarzbraun, Muschelkalkmagerung.
- Inv. 1967.17161a.b: WS, Kochtopf, schiebengedreht. Ton grau, stark gemagert.
- 5 Inv. 1967.17162: WS Kochtopf, handgemacht. Ton grau, stark gemagert. Aussenseite mit eingeritzter Strichbündelverzierung.
- 6 Inv. 1967.17165: RS, Weinamphore Camulodunum 139. Ton beige mit vielen schwarzen Magerungspartikeln, vgl. Martin-Kilcher 1994 (wie Anm. 47) Band 3, 721 Kat.-Nr. 3725–3728 Taf. 173.
- 7 Inv. 1967.17166: Eisenwerkstück.

FK X07520: Schichten 2, 3, 4 und 5 (Abb. 20–21)

Relativchronologische Stellung: 3. Steinbauperiode.

Fundkomplexdatierung: 70–200 n.Chr.

- 8 Inv. 1967.13543: RS, TS, Tasse Drag. 27 mit Stempelendung IJMO.
- 9 Inv. 1967.13542: RS, TS, Teller Drag. 18/31.
- 10 Inv. 1967.13549: RS, TS, Schüssel Drag. 37

- 11 Inv. 1967.13550: RS, TS, Schüssel Drag. 37.
- 12 Inv. 1967.13544: RS, TS, Schüssel Curle 11.
- 13 Inv. 1967.13546: RS, TS, Teller Drag. 36.
- 14 Inv. 1967.13547: RS, TS, Teller Drag. 36.
- 15 Inv. 1967.13555: BS, TS, Tasse Drag. 35 mit Graffito.
- 16 Inv. 1967.13545: BS, TS, Teller Drag. 31.
- 17 Inv. 1967.13548: BS, TS, Schüssel Drag. 37.
- 18 Inv. 1967.13551a.c: BS, TS, Schüssel Drag. 37.
- 19 Inv. 1967.13553: WS, TS, Schüssel Drag. 37.
- 20 Inv. 1967.13554: WS, TS, Schüssel Drag. 37.
- 21 Inv. 1967.13552: WS, TS, Schüssel Drag. 37.
- 22 Inv. 1967.13556: RS, Becher Niederbieber 30. Ton rötlichgelb. Rotbrauner, fleckiger Überzug.
- 23 Inv. 1967.13557: RS, Becher Niederbieber 33. Ton grau. Graubrauner, mattglänzender Überzug.
- 24 Inv. 1967.13563: BS, Becher. Ton grau. Schwarzgrauer, fleckiger Überzug.
- 25 Inv. 1967.13558: WS, Glanztonbecher. Ton beige. Aussenseite mit Barbotinellinien.
- Inv. 1967.13559: WS, Becher. Ton orangegrau. Feine Magerung. Rötlichbrauner Überzug.
- 26 Inv. 1967.13560: WS, Becher Niederbieber 33. Ton rötlichgelb. Rotbrauner, fleckiger Überzug. Unterhalb der Schulter feines Kerbband.
- Inv. 1967.13562: WS, Becher. Ton graubraun. Feine Magerung. Schwarzer Überzug. Auf der Wand eine Kerbbandzone zwischen Horizontalrillen.
- 27 Inv. 1967.13578: RS, Teller mit einwärts gebogenem Rand. Ton rötlichgelb. Feine Magerung. Goldglimmerüberzug innen und aussen.
- 28 Inv. 1967.13576: RS, Schüssel mit Horizontalrand und Randleiste. Ton grau. Reste von TN-Glättung.
- 29 Inv. 1967.13573: RS, Schüssel mit leicht abgebogenem Horizontalrand. Ton orange, im Kern grau. Goldglimmerüberzug.
- 30 Inv. 1967.13574: RS, Schüssel mit Wandknick. Ton orange.
- 31 Inv. 1967.13575: RS, Schüssel mit Wandknick. Ton hellbraun, Kern grau.
- 32 Inv. 1967.13580: RS, Schüssel mit gerilltem Horizontalrand und Bandhenkelansatz. Ton orange. Spuren von Goldglimmerüberzug am Horizontalrand.
- 33 Inv. 1967.13570: RS, Schultertopf. Ton grau. Glättspuren aussen.
- 34 Inv. 1967.13564: BS, Schultertopf. Ton grau. Aussenseite geglättet.
- 35 Inv. 1967.13572: RS, Topf mit gerilltem Rand. Ton graubraun. Reste eines schwarzen Überzugs.
- 36 Inv. 1967.13568: RS, Topf, schiebengedreht. Ton grau. Grob gemagert.
- 37 Inv. 1967.13571: RS, Topf mit leicht gekehltem Rand, schiebengedreht. Ton braungrau. Grob gemagert.
- 38 Inv. 1967.13569: RS, Topf mit gekehltem Rand, schiebengedreht. Ton grau. Grob gemagert.
- Inv. 1967.13565: WS, Topf, schiebengedreht. Ton grau. Feine Magerung. Kammstrichverzierung.
- 39 Inv. 1967.13561: RS, Topf, handgemacht. Ton orangebraun, Aussenseite geschwärzt. Grob gemagert.
- Inv. 1967.13566: WS, Topf, handgemacht. Ton grau. Sandige Magerung. Kammstrichverzierung.
- 40 Inv. 1967.13582a: RS, Krug mit Henklansatz. Ton beige.
- 41 Inv. 1967.13584: BS, Krug. Ton beige.

⁴⁶ Furger/Deschler-Erb (wie Anm. 31) 161.

⁴⁷ S. Martin-Kilcher, Die römischen Amphoren aus Augst und Kaiseraugst. Forschungen in Augst 7/1 (Augst 1987) sowie 7/3 (Augst 1994); B. Rütli, Die römischen Gläser aus Augst und Kaiseraugst. Forschungen in Augst 13 (Augst 1991); M. Peter, Untersuchungen zu den Fundmünzen aus Augst und Kaiseraugst. Dissertation Frankfurt a.M. 1995 (= Inventar der Fundmünzen der Schweiz [IFS] 3–4 [in Vorbereitung]).

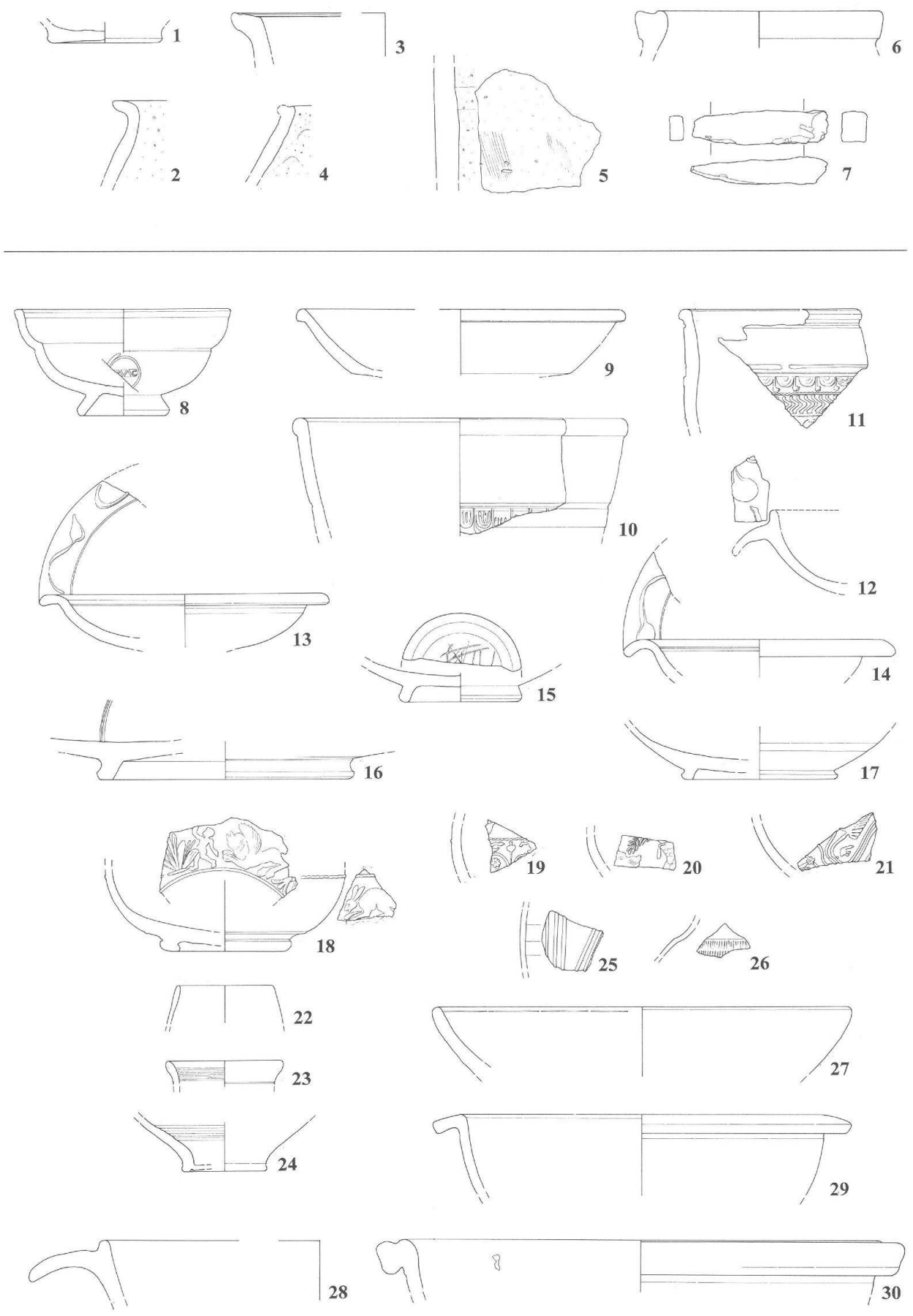


Abb. 20 Augst, Insula 48 (Grabung 1967/68). Funde aus Profil 45, FK X07507 und FK X07520. M. 1:3.

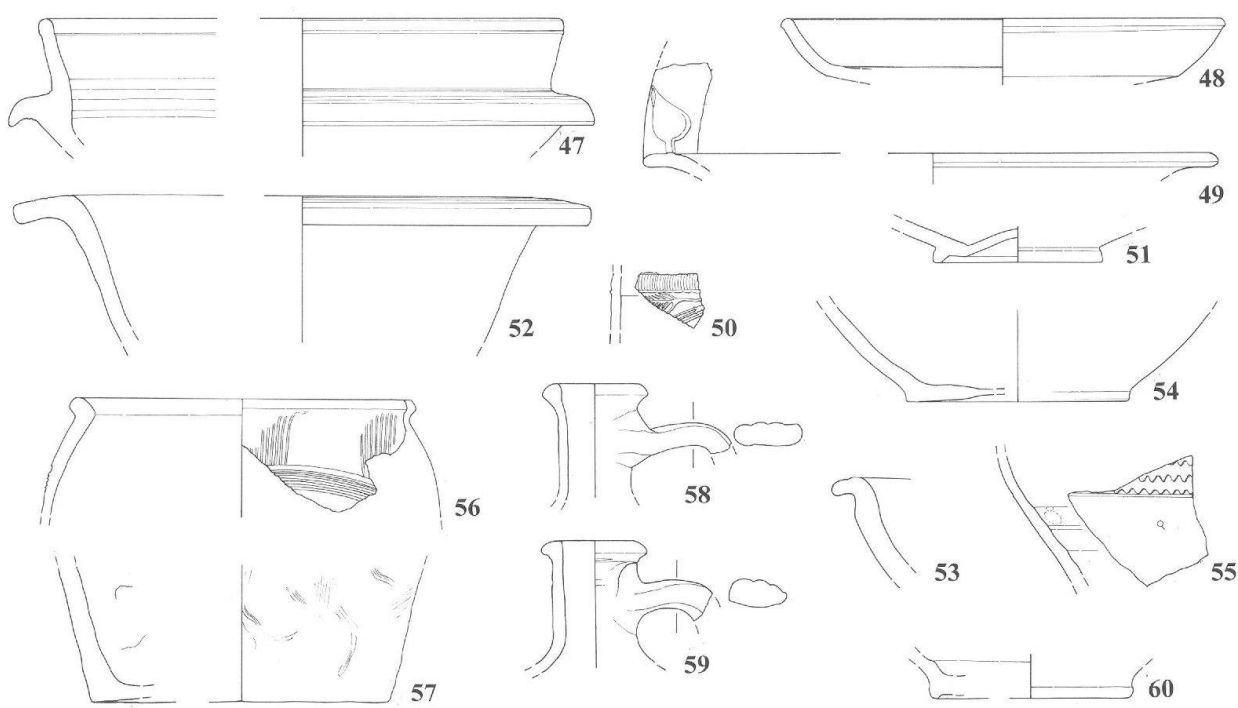
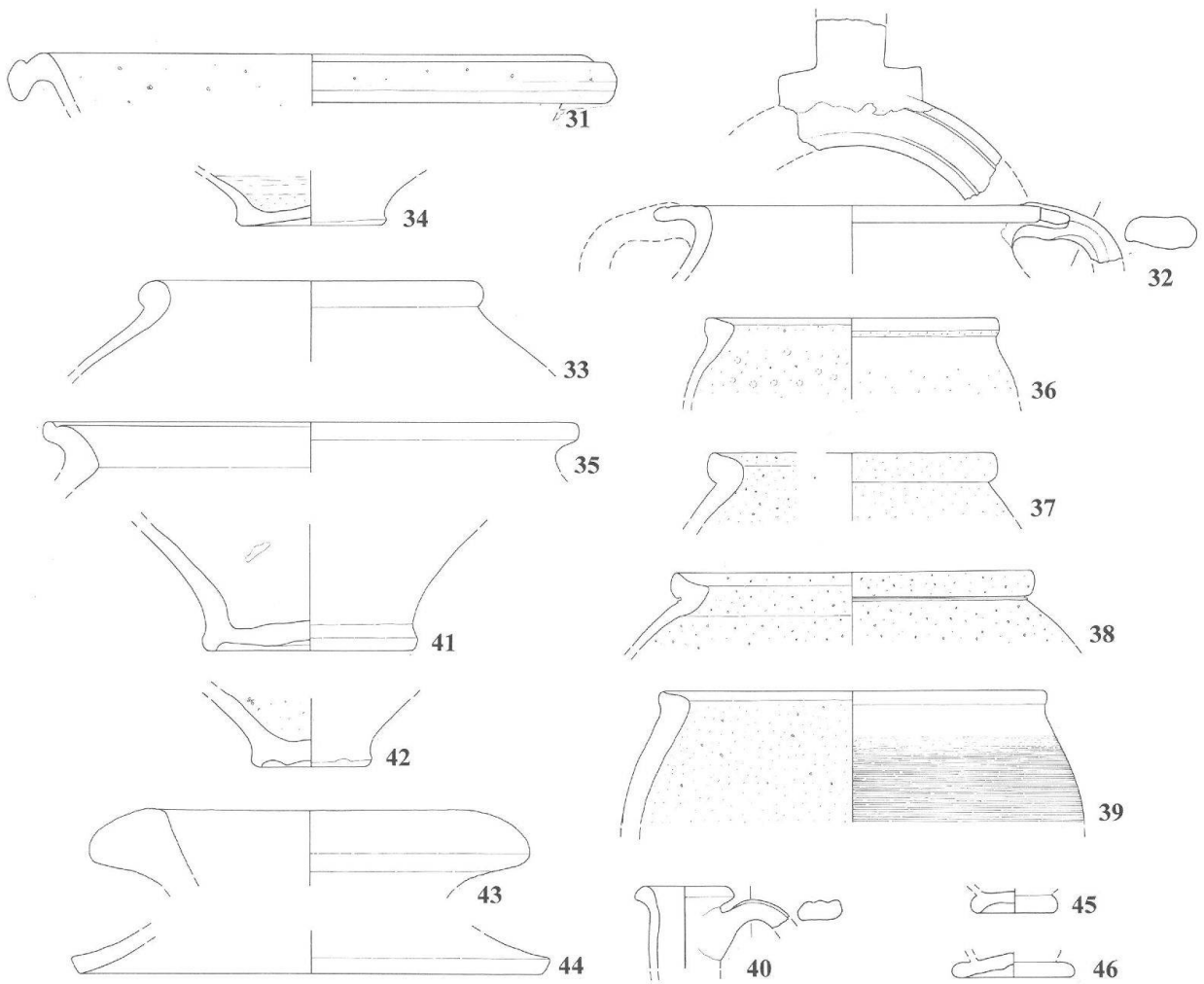


Abb. 21 Augst, Insula 48 (Grabung 1967/68). Funde aus Profil 45, FK X07520 und FK X07562. M. 1:3.

- 42 Inv. 1967.13585: BS, Krug. Ton beige, brauner Überzug auf der Innenseite.
 – Inv. 1967.13567: BS, Krug. Ton hellorange, leicht mehlig.
 – Inv. 1967.13583: Vierstabhenkel von beigetonigem Krug.
 – Inv. 1967.13582b: Dreistabhenkel von beigetonigem Krug.
 43 Inv. 1967.13586: RS, Saucenamphore DR 9 SIM, vgl. Martin-Kilcher 1994 (wie Anm. 47) Band 3, 766 Kat.-Nr. 5000 Taf. 226.
 44 Inv. 1967.13579: RS, Deckel. Ton beige, mehlig.
 – Inv. 1967.13587A: Fragment von Grätenhenkel, blaugrün, durchsichtig mit einzelnen Blasen: Rütli 1991 (wie Anm. 47) 156 Kat.-Nr. 3564 Taf. 138.
 45 Inv. 1967.13587B: BS mit Röhrenstandring von unverziertem Glasgefäß. Heftnarbe. Blaugrün, durchscheinend, mit zahlreichen Blasen: Rütli 1991 (wie Anm. 47) 197 Kat.-Nr. 4888.
 46 Inv. 1967.13587C: BS mit Röhrenstandring von unverziertem Glasgefäß. Heftnarbe. Blaugrün, durchscheinend, mit sehr viel Blasen und Einschlüssen: Rütli 1991 (wie Anm. 47) 200 Kat.-Nr. 4962.
 – Inv. 1967.13587D–E: WS, Glas, naturfarben.
 – Inv. 1967.13587F: Glas (Bestimmung Sylvia Fünfschilling): Produktionsrest, naturfarben.
 – Inv. 1967.13588: Eisennägel.
 – Inv. 1967.16286: Münze (Bestimmung Markus Peter [vgl. Anm. 47]): As (Imitation), 16 v.–54 n.Chr.(?). Stark korrodiert. 2,55 g. Bestimmung unsicher.

FK X07562: Schichten 6, 7, 8, 9, 10 und 11 (Abb. 21)
 Relativchronologische Stellung: 2. Steinbauperiode, älterer und jüngerer Zustand.
 Fundkomplexdatierung: 70–150 n.Chr.

- 47 Inv. 1967.27893: RS, TS, Schüssel Drag. 38.
 48 Inv. 1967.27892: RS, TS, Teller Drag. 18/31.
 49 Inv. 1967.27894: RS, TS, Schüssel, Drag. 37.
 50 Inv. 1967.27895: WS, TS, Schüssel Drag. 29.
 51 Inv. 1967.27896: BS, TS-Imitation, Schüssel Drack 21B.
 – Inv. 1967.27897: BS, TS-Imitation.
 52 Inv. 1967.27906a–c: RS, Schüssel mit gerilltem Horizontalrand. Ton orangebraun, am Rand geschwärzt. Spuren von Goldglimmerüberzug innen und aussen.
 53 Inv. 1967.27905: RS, kleiner Schultertopf. Ton orange, Spuren von Goldglimmerüberzug auf Innenseite.
 54 Inv. 1967.27899: BS, Topf oder Schüssel. Ton grau, Glättspuren auf der Innenseite.
 55 Inv. 1967.27898: WS, Schultertopf. Ton grau. TN-artig geglättet, Rädchenverzierung.
 – Inv. 1967.27901: WS, Schultertopf. Ton grau. Aussenseite geglättet.
 56 Inv. 1967.27900: RS, Kochtopf, handgemacht. Ton grauschwarz, Kammstrichverzierung.
 – Inv. 1967.27904: RS, Kochtopf, Passscherbe zu 56.
 57 Inv. 1967.27903: BS, Kochtopf, handgemacht. Ton grau, grobe Magerung. Innenseite verbrannt.
 58 Inv. 1967.27907: RS, Krug mit Henkelansatz. Ton hellorange.
 59 Inv. 1967.27908: wie 58.
 60 Inv. 1967.27913: BS, Henkelkrug. Ton hellorange.
 – Inv. 1967.27909: WS, Henkelkrug. Ton hellorange.
 – Inv. 1967.27912: WS, Krug mit Dreistabhenkelansatz. Ton beige, mehlig.
 – Inv. 1967.27911: Fragment von Dreistabhenkel. Ton im Kern orange, aussen beige.
 – Inv. 1967.27910: Fragment von Wulsthenkel mit Spuren von Goldglimmerüberzug.
 – Inv. 1967.27902: WS, Lavegefäß mit Kammstrichverzierung.
 – Inv. 1967.27914: Fragment Eisennägel.

FK X07595: Schichten 14, 15, 16 und 17 (Abb. 22)
 Relativchronologische Stellung: 1. Steinbauperiode.
 Fundkomplexdatierung: 1. Hälfte 1. Jahrhundert n.Chr.

- 61 Inv. 1967.19489: WS, TS, Schüssel Drag. 29.
 62 Inv. 1967.19490: BS, Schüssel, TS-Imitation Drack 21. Ton braunorange. Auf der Aussenseite Spuren von rotbraunem Überzug.
 63 Inv. 1967.19494: RS, Schale mit einwärts gebogenem Rand. Ton grau, TN-artig.
 64 Inv. 1967.19491: BS, Schultertopf. Ton grau. Glättspuren auf der Innenseite.
 65 Inv. 1967.19492: BS, Schultertopf(?). Ton grau, leicht fleckig.
 66 Inv. 1967.19493: BS, Topf, handgemacht (überdreht, Fehlbrand[?]). Ton grau, sehr grob gemagert.

Fundmaterial aus der Herdstelle in U23

FK X07778 (Abb. 22)

Relativchronologische Stellung: 1. Steinbauperiode.
 Fundkomplexdatierung: 1. Hälfte 1. Jahrhundert n.Chr.

- 67 Inv. 1967.25865: RS, TS, Teller Drag. 18.
 68 Inv. 1967.25868: BS, TS, Tasse Drag. 27.
 69 Inv. 1967.25866: BS, TS, Teller Drag. 18.
 – Inv. 1967.25867: WS, TS, Tasse Drag. 27.
 70 Inv. 1967.25869b: RS, TS, Schüssel Drag. 29, südgallisch.
 71 Inv. 1967.25870a.b: RS, TS, Schüssel Drag. 29, südgallisch.
 – Inv. 1967.25869a.c: WS, TS, Schüssel Drag. 29, südgallisch.
 72 Inv. 1967.25871: WS, TS, Schüssel Drag. 29, südgallisch.
 – Inv. 1967.25872: WS, TS, Schüssel Drag. 29, südgallisch.
 73 Inv. 1967.25873: RS, Schüssel Drack 20.
 74 Inv. 1967.25874: RS, Schultertopf. Ton grau, geglättet.
 75 Inv. 1967.25875: WS, Schultertopf. Ton grau, Oberfläche TN-artig geglättet.
 76 Inv. 1967.25878: RS, Krug. Ton orange, im Kern grau.
 77 Inv. 1967.25879: BS, Krug mit Standwulst. Ton hellbraun, fein.
 – Inv. 1967.25880: Vierstabhenkel von Krug. Ton orangebraun, Kern grau.
 – Inv. 1967.25881: Vierstabhenkel von Krug. Ton orange, Kern grau.
 – Inv. 1967.25882: WS, Krug. Ton orangebraun, Kern grau. Aussenseite mit Spuren von grauweißer Bemalung.
 – Inv. 1967.25876: WS, Krug oder Amphore. Sehr dickwandig. Ton hellbeige, sandig.
 – Inv. 1967.25883: Leicht deformierter Bronzering. Innendurchmesser 15 mm.
 – Inv. 1967.25884: Bronzeblechfragment.
 – Inv. 1967.25885: Bronzefragment.

Fundmaterial aus Flächenabdeckungen in der Westtorstrasse

FK X07813: T13/14–V13/14 (Abb. 22)

Relativchronologische Stellung: Baubeginn/Auflassung der Westtorstrasse.
 Fundkomplexdatierung: 1. Hälfte 1.–2. Jahrhundert n.Chr.

- 78 Inv. 1968.9966: RS, TS, Schüssel Drag. 37, ostgallisch(?).
 79 Inv. 1968.9965: WS, TS-Becher mit feinen Horizontalrillen auf der Wand.
 80 Inv. 1968.9967: RS, Teller, TS-Imitation ähnlich Drack 1A. Ton orange mit orangebraunem Überzug.
 – Inv. 1968.9973: BS, Teller, TS-Imitation Drack III. Tonkern graubraun, schwarzer Überzug.
 81 Inv. 1968.9970: BS, Becher Niederbieber 30(?). Ton graubraun. Aussenseite überglättet.
 82 Inv. 1968.9968: WS, Becher. Ton orange. Schwarzbrauner Überzug mit Griessbewurf.
 83 Inv. 1968.9971: RS, Schüssel mit gerilltem Horizontalrand. Ton graubraun, im Kern orange. Innen und aussen geglättet.
 84 Inv. 1968.9969: RS, Kochtopf mit umgelegtem Rand, scheiben- gedreht. Ton graubraun, fein gemagert.

- 85 Inv. 1968.9972: RS, Kochtopf mit dickem, nach aussen gebogenem Rand. Ton graubraun, grob gemagert. Überdreht. Aussenseite geschwärzt.
- 86 Inv. 1968.9975: BS, Topf. Braungrauer Ton, im Kern orangebraun. Grob gemagert.
- 87 Inv. 1968.9974: Deckel. Ton schwarzgrau, im Kern grau, sandig, vereinzelt Magerungskörnchen.
- 88 Inv. 1968.9976: Eisenklammer.

FK X07598: X11/12 (Abb. 23–24)

Relativchronologische Stellung: 3. Steinbauperiode.
Fundkomplexdatierung: spätflavisch bis 2. Jahrhundert n.Chr.

- 89 Inv. 1967.13298: RS, TS, Tasse Drag. 33.
- 90 Inv. 1967.13305: RS, TS, Schüssel Drag. 38.
- 91 Inv. 1967.13299: BS, TS, Tasse Drag. 27.
- 92 Inv. 1967.13303a: RS, TS, Tasse Drag. 42.
- 93 Inv. 1967.13300: BS, TS, Tasse Drag. 42 mit unleserlichem Stempel.
- 94 Inv. 1967.13301: RS, TS, Tasse Drag. 35.
- 95 Inv. 1967.13302: RS, TS, Tasse Drag. 35/36.
- 96 Inv. 1967.13303b: RS, TS, Tasse Drag. 42.
- 97 Inv. 1967.13303c: RS, TS, Tasse Drag. 42.
- 98 Inv. 1967.13304: BS, TS, Schüssel Drag. 37.
- 99 Inv. 1967.13306: WS, TS, Schüssel Drag. 37.
- 100 Inv. 1967.13307: WS, TS, Schüssel Drag. 37.
- 101 Inv. 1967.13308: WS, TS, Schüssel Drag. 37.
- 102 Inv. 1967.13309: WS, TS, Schüssel Drag. 37.
- 103 Inv. 1967.13310: RS, Teller Drack 3 Da(?).
- 104 Inv. 1967.13312: RS, Becher mit Barbotinedekor. Sehr feiner, orangebrauner Ton. Schwarzbrauner, mattglänzender Überzug.
- 105 Inv. 1967.13320a–c: RS, eiförmiger Becher. Ton grau. Kammstrichverzierung.
- 106 Inv. 1967.13321: RS, eiförmiger Becher. Ton schwarzgrau. Spuren eines schwarzen Überzugs auf der verzierten Aussenseite.
- 107 Inv. 1967.13330: RS, Teller. Ton orangebraun. Spuren von Goldglimmerüberzug auf der Innenseite. Aussenseite leicht geschwärzt.
- 108 Inv. 1967.13331: RS, Teller. Ton orangebraun. Spuren von Goldglimmerüberzug auf der Innenseite. Aussenseite leicht geschwärzt.
- 109 Inv. 1967.13329: RS, Teller. Ton braunorange. Aussenseite geschwärzt.
- 110 Inv. 1967.13322: RS, Schüssel mit abfallendem Rand. Ton grau, geglättet.
- 111 Inv. 1967.13317: RS, Schüssel mit verdicktem Rand. Ton grau, geglättet.
- 112 Inv. 1967.13316: RS, Schüssel mit verdicktem Rand. Ton grauschwarz, geglättet.
- 113 Inv. 1967.13323: RS, Schüssel mit verdicktem Rand. Ton orangebraun. Grob gemagert.
- 114 Inv. 1967.13336: RS, Schüssel mit Horizontalrand und Randleiste. Ton grau, sandig.
- 115 Inv. 1967.13337: RS, Schüssel mit Horizontalrand und Randleiste. Ton schwarzgrau, im Kern orangebraun, geglättet.
- 116 Inv. 1967.13343: RS, Schüssel mit Horizontalrand und Randleiste. Ton hellgrau, fein, geglättet.
- 117 Inv. 1967.13338: RS, Schüssel mit gerilltem Horizontalrand und Randleiste. Ton grau, geglättet.
- 118 Inv. 1967.13338: RS, Schüssel mit leicht gekehltem Horizontalrand. Ton graubraun, mehlig.
- 119 Inv. 1967.13324: RS, Schüssel mit leicht abgebogenem Horizontalrand. Ton orangebraun, geglättet. Spuren von Goldglimmer innen und aussen.
- 120 Inv. 1967.13311: RS, Schultertöpfchen. Ton orange, fein. Spuren von Goldglimmerüberzug.
- 121 Inv. 1967.13313b.c.f.g: RS, kleiner Schultertopf. Ton hellgrau.
– Inv. 1967.13318: WS, Schultertopf. Gehört zu 121.
– Inv. 1967.13313a–e: WS, Topf, scheibengedreht. Ton hellgrau.
– Inv. 1967.13318d: WS, Topf, scheibengedreht. Ton hellgrau.
- 122 Inv. 1967.13314: BS, Schultertopf. Ton hellgrau, fein gemagert.
- 123 Inv. 1967.13315: BS, Topf, scheibengedreht. Hellgrauer Ton, fein gemagert.
- 124 Inv. 1967.13319: RS, Topf mit leicht gerilltem Horizontalrand, handgemacht. Ton graubraun, etwas gemagert.
- 125 Inv. 1967.13325: RS, Topf mit leicht gerilltem Horizontalrand, handgemacht. Ton graubraun, etwas gemagert. Aussenseite geschwärzt.
- Inv. 1967.13326: RS, Topf, Passscherbe zu 125.
- 126 Inv. 1967.13327: BS, Topf mit Graffito, handgemacht. Ton schwarzgrau, im Kern hellgrau, sandig.
- 127 Inv. 1967.13328: BS, Topf, handgemacht. Ton schwarzgrau, im Kern braun.
- 128 Inv. 1967.13344: RS, Reibschüssel. Ton beige, grob gemagert.
- 129 Inv. 1967.13339a–b: RS, Reibschüssel. Ton beige, grob gemagert.
- 130 Inv. 1967.13334: RS, Dolium. Ton graurosa. Einzelne grössere Magerungspartikel.
- 131 Inv. 1967.13349: RS, Krug mit Wulstrand und Henkelansatz. Ton beige, mehlig.
- 132 Inv. 1967.13352: RS, Krug mit Wulstrand. Ton beige, mehlig.
- 133 Inv. 1967.13350: RS, Krug mit Wulstrand und Henkelansatz. Ton beige, mehlig.
- 134 Inv. 1967.13348: RS, Krug mit Wulstrand und Zweistabhenkel. Ton beigebraun, mehlig.
- 135 Inv. 1967.13342: RS, Krug mit Trichterrand. Ton beige, mehlig.
- 136 Inv. 1967.13347: RS, Krug mit unterschrittenem Wulstrand und leicht verdicktem Hals. Ton orange. Weissgraue Bemalung aussen und innen.
- 137 Inv. 1967.13345: BS, Krug mit Standring. Ton beige, fein.
- 138 Inv. 1967.13341: RS, Amphore für Oliven und Weinmost Haltern 70: Martin-Kilcher 1994 (wie Anm. 47) Band 3, 724 Kat.-Nr. 3810.
- 139 Inv. 1967.13346: Henkel von Weinamphore Gauloise 4: Martin-Kilcher 1994 (wie Anm. 47) Band 3, 701 Kat.-Nr. 3189 Taf. 161.
- 140 Inv. 1967.13340: Henkel von Öl-amphore Dressel 20 mit Stempel: Martin-Kilcher 1987 (wie Anm. 47) Band 1, 262 Kat.-Nr. 1303.
- 141 Inv. 1967.13332: Deckelfragment. Ton beige, sandig. Innen leicht geschwärzt.
- 142 Inv. 1967.13335: Deckelfragment. Ton beige, sandig. Innen und aussen geschwärzt.
- Inv. 1967.13353: BS, vierkantiger Krug aus blaugrünem Glas mit Bodenmarke: Rütli 1991 (wie Anm. 47) 141 Kat.-Nr. 3083 Taf. 118.
- Inv. 1967.13354: WS, Fensterglas (?) (Bestimmung Sylvia Fünfschilling).
- Inv. 1967.13356: Ziernagelkopf aus Bronze.
- Inv. 1967.13355: Münze (Bestimmung Markus Peter [vgl. Anm. 47]): Denar des Trajan, Rom 112–114. RIC II, 263, 275. Keine Zirkulationsspuren.

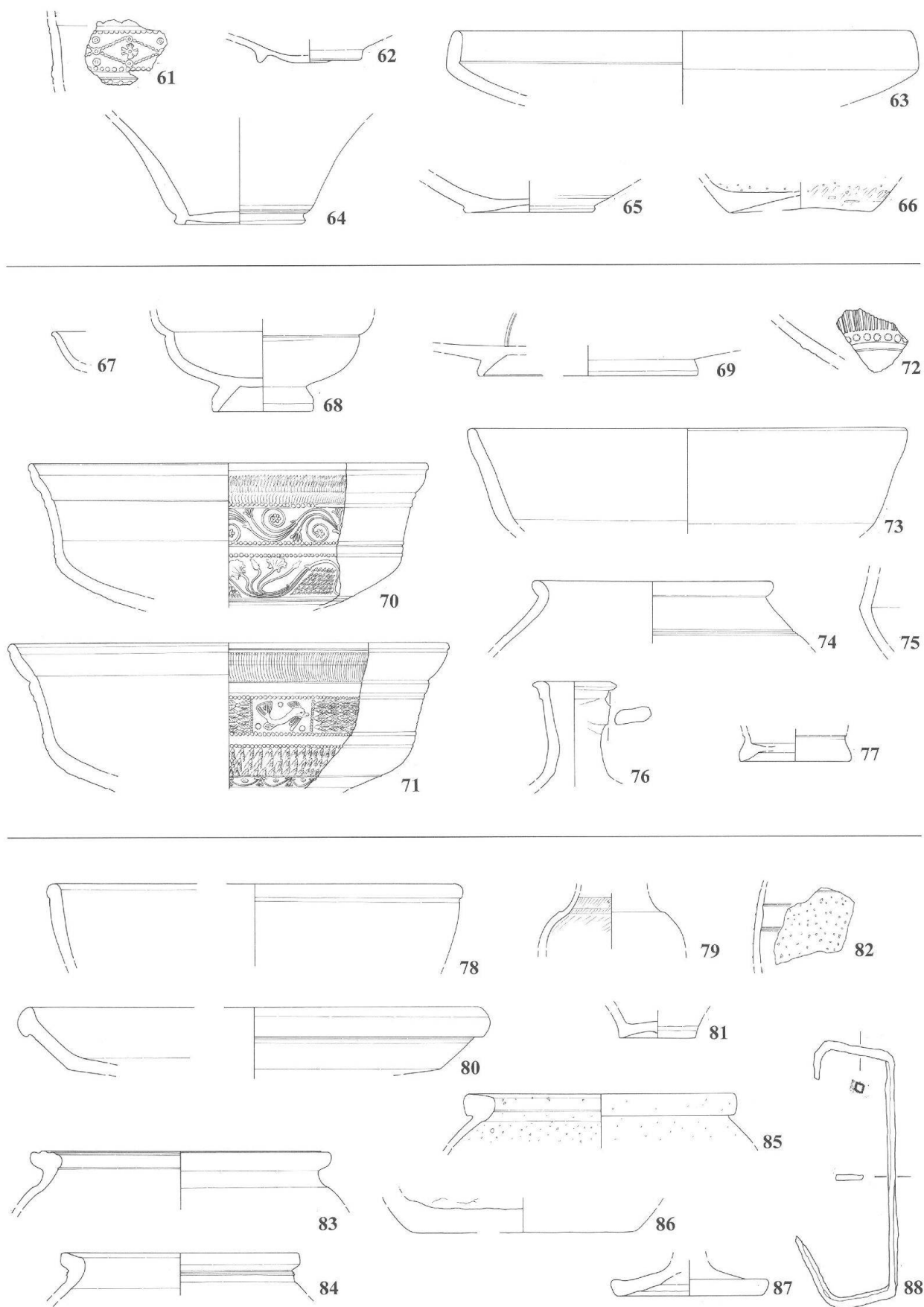


Abb. 22 Augst, Insula 48 (Grabung 1967/68). Funde aus Profil 45, FK X07595. Funde aus der Herdstelle in U23, FK X07778. Funde aus der Sondierung in der Westtorstrasse T13/14-V13/14, FK X07813. M. 1:3.

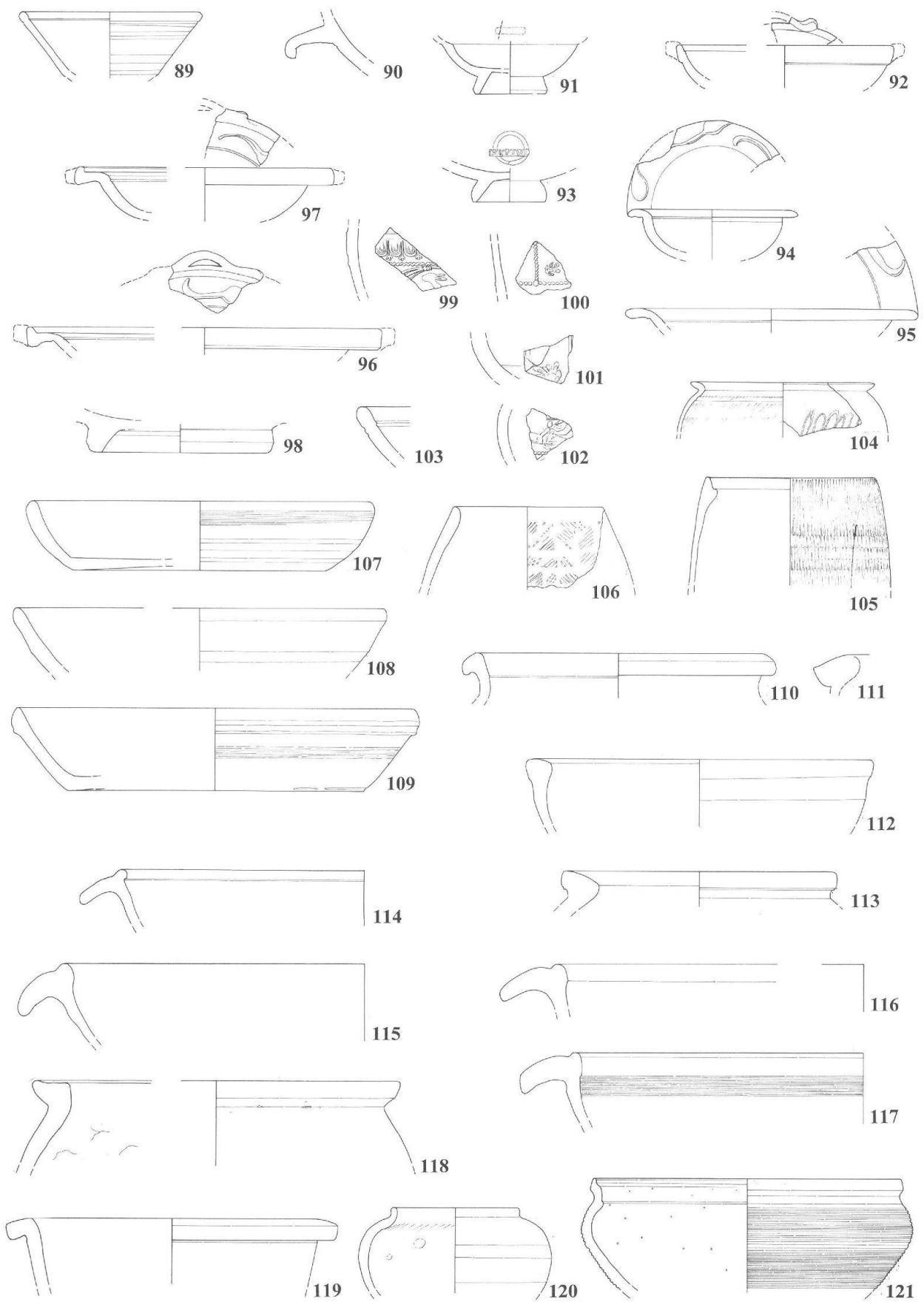


Abb. 23 Augst, Insula 48 (Grabung 1967/68). Funde aus der Sondierung in der Westtorstrasse X11/12, FK X07598. M. 1:3.

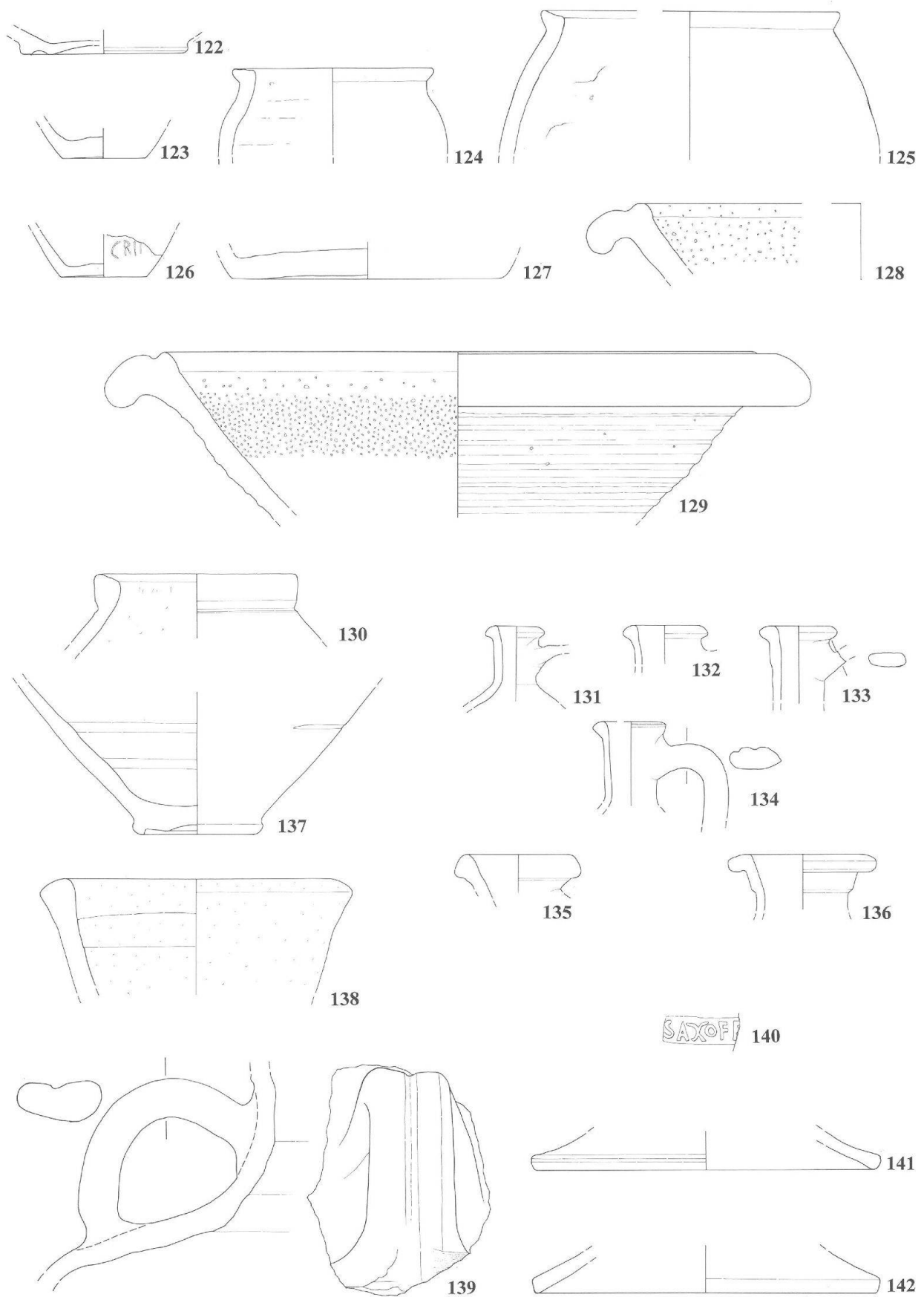


Abb. 24 Augst, Insula 48 (Grabung 1967/68). Funde aus der Sondierung in der Westtorstrasse X11/12, FK X07598. M. 1:3.

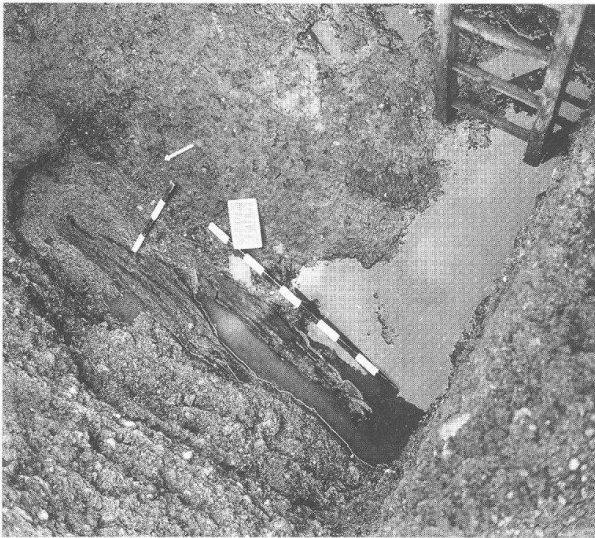


Abb. 25 Augst, Insula 48 (Grabung 1967/68.55). Holzreste in grauem, lehmigem Material in U13/14. Im Nordwesten: Blick auf die untersten Kieslagen.

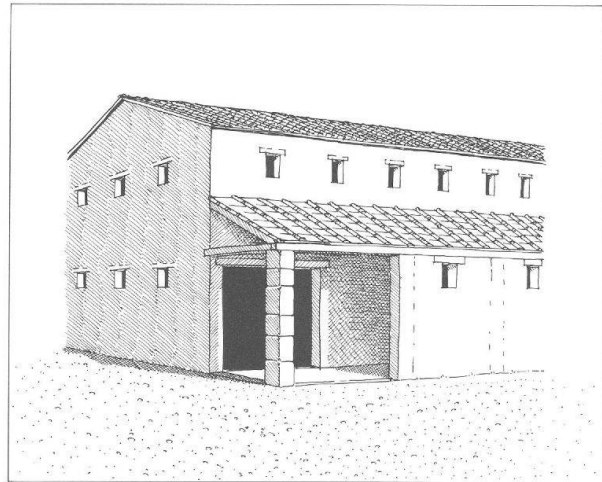


Abb. 26 Augst, Insula 48 (Grabung 1967/68.55). Rekonstruktion der Halle mit vorgelagerter, zugemauerter Porticus entlang der Hohwartstrasse während der 2. Steinbauperiode (jüngerer Zustand mit zugemauerten Inter-columnnien).

Abbildungsnachweis

- Abb. 1; 7; 18; 26: Zeichnungen Markus Schaub.
 Abb. 2: Zeichnung Ernst Trachsel.
 Abb. 3–5: Feldaufnahmen Reinhard Maag und R. Vasic. Umzeichnungen Markus Schaub.
 Abb. 6; 8; 9–17; 19; 25: Fotos Reinhard Maag.
 Abb. 20–24: Zeichnungen Thomas Reiss.

