

Du Hallstatt à la route des Nations : 2500 ans d'occupation humaine au Grand-Saconnex (GE)

Autor(en): **Joguin Regelin, Michelle / André, Isabelle**

Objektyp: **Article**

Zeitschrift: **Jahrbuch Archäologie Schweiz = Annuaire d'Archéologie Suisse = Annuario d'Archeologia Svizzera = Annual review of Swiss Archaeology**

Band (Jahr): **103 (2020)**

PDF erstellt am: **23.07.2024**

Persistenter Link: <https://doi.org/10.5169/seals-919607>

Nutzungsbedingungen

Die ETH-Bibliothek ist Anbieterin der digitalisierten Zeitschriften. Sie besitzt keine Urheberrechte an den Inhalten der Zeitschriften. Die Rechte liegen in der Regel bei den Herausgebern.

Die auf der Plattform e-periodica veröffentlichten Dokumente stehen für nicht-kommerzielle Zwecke in Lehre und Forschung sowie für die private Nutzung frei zur Verfügung. Einzelne Dateien oder Ausdrucke aus diesem Angebot können zusammen mit diesen Nutzungsbedingungen und den korrekten Herkunftsbezeichnungen weitergegeben werden.

Das Veröffentlichen von Bildern in Print- und Online-Publikationen ist nur mit vorheriger Genehmigung der Rechteinhaber erlaubt. Die systematische Speicherung von Teilen des elektronischen Angebots auf anderen Servern bedarf ebenfalls des schriftlichen Einverständnisses der Rechteinhaber.

Haftungsausschluss

Alle Angaben erfolgen ohne Gewähr für Vollständigkeit oder Richtigkeit. Es wird keine Haftung übernommen für Schäden durch die Verwendung von Informationen aus diesem Online-Angebot oder durch das Fehlen von Informationen. Dies gilt auch für Inhalte Dritter, die über dieses Angebot zugänglich sind.

MITTEILUNGEN – COMMUNICATIONS – COMUNICAZIONI

MICHELLE JOGUIN REGELIN ET ISABELLE ANDRÉ

DU HALLSTATT À LA ROUTE DES NATIONS : 2500 ANS D'OCCUPATION HUMAINE AU GRAND-SACONNEX (GE)*

Keywords : Suisse occidentale, âge du Fer, Hallstatt, La Tène finale, Epoque moderne, céramiques, fibule, voies de circulation, drains, datations C14. – Westschweiz, Eisenzeit, Hallstatt, Spät-La Tène, Neuzeit, Keramik, Fibel, Verkehrswege, Drain, C14-Datierungen. – Svizzera occidentale, età del Ferro, Hallstatt, La Tène finale, epoca moderna, ceramica, fibula, vie di circolazione, drain, datazioni C14. – Western Switzerland, Iron Age, Hallstatt, late La Tène, modern period, ceramics, fibula, traffic routes, drains, C14-datations.



Fig. 1. Grand-Saconnex GE. Localisation du site et implantation des divers sondages exploratoires et de la zone de fouille générale. G. Consagra SCA.

La parcelle dite du Pré-du-Stand dans la commune du Grand-Saconnex (fig. 1), située entre la route de Colovrex et la route de Ferney, est une zone agricole qui, mis à part un stand de tir construit entre 1881 et 1898 n'a pas subi de modifications majeures durant les siècles précédents. En vue de la construction de la future route des Nations, l'Office fédéral des routes a sollicité le Service cantonal d'archéologie pour mener une série de sondages afin de déterminer la présence de vestiges archéologiques.

Les premiers sondages exploratoires ont eu lieu en été 2014 et, suite à la découverte d'un menhir et d'un drain ancien dans la partie ouest de la parcelle, deux campagnes de fouilles ont été réalisées entre 2015 et 2016, sous la direction de Tara Steimer et Marie Besse¹.

Dans la partie est, une prospection au géoradar, réalisée par Ludovic Baron², a révélé des anomalies de terrain importantes qui ont justifié de nouvelles investigations. Les premiers sondages (fig. 1, S. 10-12) ont d'abord révélé plusieurs éléments

* Publié avec le soutien du Canton de Genève. Cette communication est une version remaniée parue dans la revue Patrimoine et architecture, série Archéologie n°4, «Archéologie genevoise 2016-2018» avec l'autorisation de la direction de la publication.

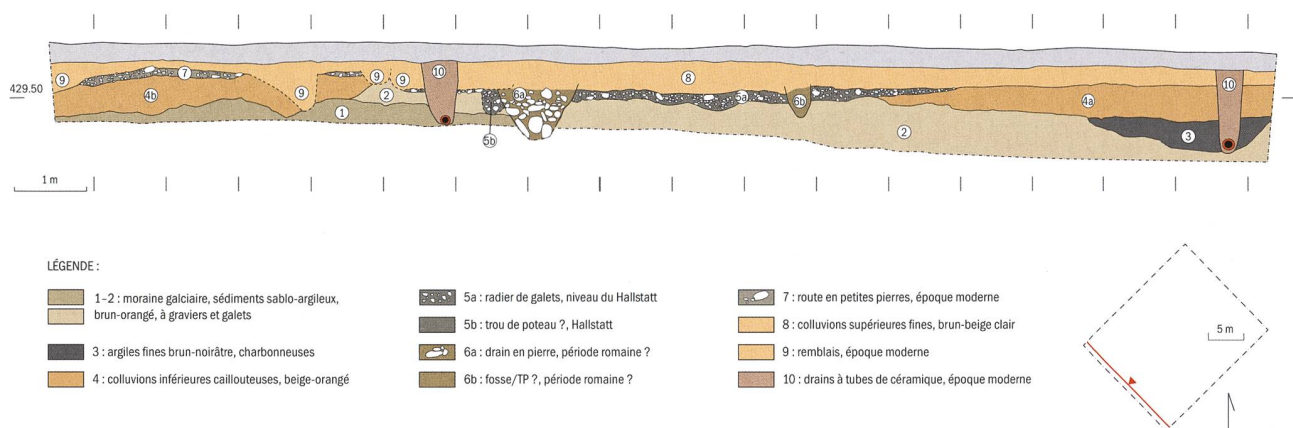


Fig. 2. Grand-Saconnex GE. Coupe stratigraphique synthétique, relevée au sud-ouest de la zone de fouille. Relevé E. Broillet-Ramjoué SCA et mise au net I. André SCA.

d'époque moderne, dont un bouton (certes anecdotique) d'un costume de volontaire de la Garde nationale du Maine-et-Loire du 18^e siècle³. En revanche, la présence de plusieurs fragments de céramiques protohistoriques ainsi que des structures empierrées ne laissent aucun doute sur une occupation ancienne. Deux autres sondages entrepris sur les anomalies (fig. 1, S. 15–16) ont confirmé ces premières observations et les résultats ont permis d'étendre la fouille sur une grande surface, ce qui a été accompli entre l'automne 2016 et l'été 2017 par le Service cantonal d'archéologie.

Séquence stratigraphique

La stratigraphie sud-ouest du principal secteur de fouille a pu être relevée sur environ 17 m linéaires et sur 1 m à 1,50 m d'épaisseur (fig. 2). Les niveaux archéologiques sont installés au-dessus d'un substrat morainique issu du retrait glaciaire (couches 1 et 2). A droite de la séquence, une cuvette de sédiment argileux brun sombre à noirâtre est creusée dans ces dépôts glaciaires (couche 3). Un échantillon de charbon de bois prélevé dans cette couche a donné une datation au Néolithique moyen (3604–3523 av.J.-C.⁴), mais aucun mobilier associé ni traces d'occupations n'ont pu être mis en évidence pour confirmer une occupation humaine dans ce secteur. Différentes couches colluvionnées (couches 4a–4b), se sont ensuite successivement déposées sur cette séquence géologique. Les niveaux archéologiques (sols et traces d'occupation) ont été lessivés et endommagés par ces dépôts, et seuls les aménagements empierrés (couches 5, 6 et 7) sont encore partiellement visibles (cf. infra Les structures). Le mobilier associé est souvent succinct et les tessons sont dans un état de conservation moyen, généralement d'aspect roulé. Des couches de colluvions supérieures (couche 8) viennent sceller ces niveaux archéologiques. Elles sont chargées de nombreux éléments de toutes périodes, entre le Bronze final et l'époque moderne, mêlés de façon hétérogène en raison des nombreux brassages du terrain dus à l'exploitation de ce champ depuis un siècle. Plusieurs lentilles de remblais ou des

complements de fosses (couche 9) témoignent de passages et de remaniements du sol pendant la période moderne, sans qu'il soit possible de déterminer avec précision leurs fonctions. Enfin, des tranchées modernes pour l'installation de drains en tubes de céramique (couche 10) constituent les dernières interventions effectuées sur ce terrain.

Les structures

Les structures d'assainissement modernes

La parcelle du Pré-du-Stand a été entièrement équipée d'un système de drainage en vue de son exploitation agricole dans le courant du 20^e siècle. Ces drains sont faits de tubes de terre cuite emboîtés les uns dans les autres par des colliers en céramique et sont installés de manière parallèle tous les 15 m environ dans une tranchée de 40 cm de large, profonde d'un peu plus d'un mètre. Les drains de ce type sont mis en place en Angleterre dès le milieu du 19^e siècle ; ils sont ensuite exportés en Belgique et en France à la fin du 19^e siècle et connaissent un grand succès en raison de leur facilité d'installation, du faible coût engendré par leur fabrication et, surtout, de leur efficacité⁵. L'amélioration de ce réseau de drainage durant des décennies, avec la mise en place d'un tramage régulier de petits drains recoupés par des drains collecteurs, est visible dans certains champs comme celui du Pré-du-Stand (fig. 2 couche 10 ; fig. 3). Malheureusement, les tranchées de ces drains ont bien évidemment perturbé les structures archéologiques en place sur toute l'épaisseur de la séquence stratigraphique.

Les drains en pierre

Mis au jour à une faible profondeur, un autre type de drains traverse l'étendue de la fouille d'est en ouest et a très probablement été installé entre le 18^e et le 19^e siècle, avant les drains en terre cuite. Ce type de drains « à pierres perdues »⁶



Fig. 3. Grand-Saonnex GE. Vue du drain en pierre ancien, coupé par un drain de terre cuite moderne. Photo M. Joguín Regelin SCA.



Fig. 4. Grand-Saonnex GE. Drain moderne en pierre et détail du bloc de montant de porte avec un chanfrein sculpté. Photo M. Joguín Regelin SCA.



Fig. 5. Grand-Saonnex GE. Bloc de molasse de récupération, la double accolade était posée contre le drain. Photo M. Joguín Regelin SCA.

était aussi largement répandu en Angleterre et en France par exemple, en particulier sur les terrains caillouteux. Ils sont soit constitués de grosses pierres jetées pêle-mêle, soit aménagés avec un canal couvert de pierres et de galets. Ces structures sont généralement très coûteuses et ont tendance à s'obstruer plus rapidement. Le drain qui traverse la zone de fouille est implanté dans une large tranchée de près de 80 cm de large et d'environ 80 cm de profondeur. Il est constitué d'un canal bordé de boulets, couvert par de grosses dalles de pierre (fig. 4). Parmi ces pierres, deux blocs taillés dans du grès molassique se sont révélés être un fragment de linteau à double accolade (fig. 5) et un morceau de montant de porte à chanfrein, éléments architecturaux pouvant être datés du 16^e siècle et qui ont certainement été récupérés après la démolition d'un bâtiment dans le village. Quelques tessons

de céramique à glaçure sur engobe ont été mis au jour dans le remplissage du canal et dans la couverture : ils ne laissent aucun doute sur la datation récente de cette structure. Un deuxième drain en pierre (fig. 3), plus ancien, traverse la zone de fouille dans le sens nord-sud et correspond aux observations constatées sur le relevé du géoradar. Ce drain était scellé par les deux voies de circulation et par un mince niveau de colluvions. Il est aménagé dans une tranchée taillée en V, d'environ 90 cm à l'ouverture et sur un peu plus de 60 cm de profondeur (fig. 2 couche 6a). De grosses pierres et des galets sont installés sur le fond et sont recouverts par un agrégat de galets et de petites pierres. A l'intérieur de la structure, le matériel recueilli comporte plusieurs tessons de céramiques de l'Age du Fer à pâte grise fine et grossière, mais aussi des éléments plus récents comme des tiges de

clous, une plaque et des nodules ferreux ainsi qu'un petit fragment de *tegula*. Ces éléments donnent un *terminus post quem* à l'époque romaine, ce qui est confirmé par deux datations ^{14}C provenant du comblement de cette tranchée, qui donnent un intervalle chronologique entre la première moitié du 2^e et la fin du 4^e siècle de notre ère⁷.

Les voies de circulation

La fouille a mis au jour le tracé de deux routes plus ou moins parallèles, mais qui semblent se succéder l'une à l'autre. Il n'est pas rare de voir des changements de tracés des routes selon la nature du terrain, surtout dans un milieu comme celui du Pré-du-Stand où le champ devait être bien souvent mouillé et même inondé⁸. L'agencement de ces deux voies est identique, à savoir une chaussée constituée de très petites pierres avec deux ornières bien marquées de part et d'autre, creusées par le passage répété des chariots (fig. 2 couche 7 ; fig. 6). L'espace entre les deux ornières est de 1.10m et permet la circulation d'un char avec un écartement des roues n'excédant pas 1.20m. Cette largeur semble être standard pour les voies de communication, selon les observations faites dans la région du Bugey⁹, proche de Genève.

Il se trouve qu'aucune route n'est indiquée à cet endroit sur les anciennes cartes à disposition, – la carte Dufour, établie entre 1835 et 1865, ou la carte de Cassini de 1683–1744. Faut-il en déduire qu'elle est plus ancienne et avait déjà disparu à cette époque, ou bien qu'elle était d'une importance moindre pour figurer sur une carte ? Un indice est fourni par la carte de Micheli-du-Crest, datée de 1730, qui montre une limite de parcelle qui pourrait très bien correspondre à l'emplacement d'un de ces chemins.

Ces voies sont peu profondes, à 10–15 cm seulement sous les premières colluvions brunes. Le mobilier retrouvé coincé entre les cailloux est rare et hétérogène ; il provient de la base des couches de colluvions supérieures remaniées et n'est pas fiable pour la datation. En revanche, un petit sondage réalisé au-dessous a livré un petit lot de mobilier (céramiques à pâte fine grise, à pâte grossière, faune) qui pourrait donner un *terminus post quem* de l'Age du Fer. Sachant toutefois que ces routes recouvraient aussi le drain en pierre ancien, dont le *terminus post quem* est au plus tôt romain (cf. *supra*), leur installation doit se situer entre la fin de l'Antiquité et la période moderne. Les vestiges pouvant être attribués au Haut Moyen Age (6^e–9^e s.) sont extrêmement rares, et aucun élément n'appartient au Bas Moyen Age, alors que ceux de la période moderne sont très abondants dans les couches supérieures du site. La mise en place de ces routes est donc plutôt à rapprocher de cette dernière période, probablement avant la construction du stand de tir qui intervient à la toute fin du 19^e siècle.



Fig. 6. Grand-Saconnex GE. Drain moderne et routes à ornières. Orthophoto G. Consagra SCA.

Le radier Hallstatt

Un radier de la fin du premier âge du Fer a pu être dégagé dans la partie ouest de la zone de fouille, sur une surface d'environ 5 m sur 1.70 m et sur 10 à 15 cm d'épaisseur. Il est identifié en stratigraphie par la couche 5 (fig. 2) et se situe entre deux niveaux de colluvions. Il est constitué d'un assemblage assez homogène de galets et de petites pierres. Un alignement de quatre trous de poteaux, orientés selon un axe est-ouest, a pu être identifié ainsi qu'un agencement de gros galets et de blocs dans la partie est du secteur (fig. 7). La surface de découverte étant réduite, la fonction de ces structures reste difficile à définir.

Sur ce radier ont été recueillis un peu plus de 180 tessons de céramiques, dont presque exclusivement des fragments à pâte grossière, typiques de la période du Hallstatt C/D. Les indices typologiques sont faibles, puisque seuls quelques bords de pot/jarre et des fragments décorés d'un cordon digité ont été inventoriés (fig. 8,1–6). Une écuelle à pâte fine complète ce lot (fig. 8,7). Il faut noter la très forte fragmentation des pièces : près de 80% des tessons ont une dimension inférieure à 3 cm. L'état de conservation est généralement



Fig. 7. Grand-Saconnex GE. Radier du Hallstatt constitué de petits galets, avec l'emplacement des trous de poteaux et d'un aménagement de gosses pierres indiquant l'existence d'un habitat. Orthophoto G. Consagra SCA.

assez moyen (surfaces roulées, tranches émoussées) et les remontages sont rares. Les céramiques présentent des pâtes grises et des surfaces claires pour l'essentiel, témoignant d'une cuisson avec réoxydation.

Une datation ^{14}C , réalisée sur un charbon de peuplier¹⁰, permet de situer cette occupation à la fin du Hallstatt D (540-398 av. J.-C.). En contrebas de ce site, la parcelle fouillée par l'Université de Genève en 2015 et 2016 avait permis de mettre au jour quelques vestiges d'une occupation de la même période : épandage de pierres et fragments de céramiques qui sont comparables typologiquement¹¹.

Les occupations de la fin du Hallstatt en contexte rural sont peu connues dans le canton de Genève. Un habitat situé sur les rives du lac est attesté pour le Hallstatt B sur le site du parc de La Grange¹². Les vestiges sont plus nombreux dans les stations palafittiques de la rade de Genève¹³ et témoignent d'installations soutenues aux abords du lac au Bronze final, entre 1060 et 850 av. J.-C. environ (HaB1 à HaB3). Ces établissements sont plus anciens que ceux découverts sur le site du Grand-Saconnex et caractérisent une population de bord de lac. Dans le reste de la cité et dans la campagne genevoise, les témoins d'occupations sont quasiment inexistantes.

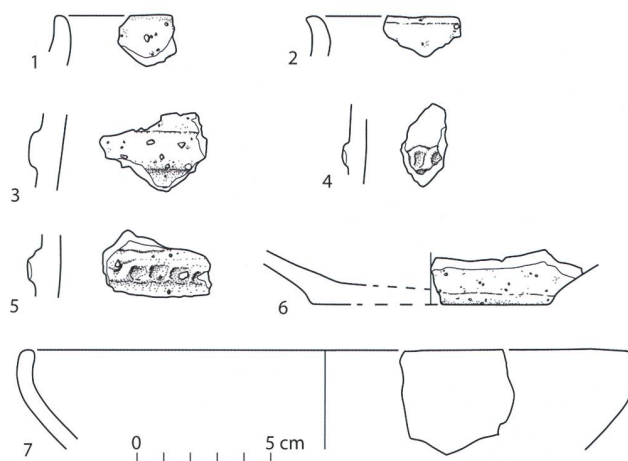


Fig. 8. Grand-Saconnex GE. Echantillon de céramiques provenant du radier du Hallstatt. Dessin I. André SCA.



Fig. 9. Grand-Saconnex GE. Pots à cordons et à impressions digitées du Hallstatt C/D. Dessin I. André SCA.

A Vandœuvres, des fouilles ont toutefois permis de mettre au jour des vestiges d'un probable habitat de la fin du premier âge du Fer¹⁴. Une structure de combustion (type « four polynésien ») datée par radiocarbone de 545–385 av. J.-C.¹⁵, ainsi qu'une jarre à pâte grossière représentent des indices d'une occupation placée à la transition entre le Hallstatt D et La Tène A et recoupe en partie la chronologie du site du Grand-Saconnex.

Les structures fouillées par le Service cantonal d'archéologie en 2016 constituent ainsi un nouveau point de référence des occupations de la fin du Bronze final dans la campagne genevoise et permettent d'appréhender en particulier la transition entre les périodes du Hallstatt et de La Tène.

Le mobilier céramique

Le mobilier du site du Grand-Saconnex a été recueilli essentiellement dans les niveaux de colluvions supérieures (fig. 2 couches 8 et 9) et n'est pas en place. Néanmoins, les déterminations typologiques nous ont permis de distinguer plusieurs périodes d'occupations entre le Hallstatt C/D et la période moderne.

L'état de conservation du matériel illustre assez bien le contexte sédimentaire bouleversé. La fragmentation et la dispersion des tessons sont importantes à toutes les périodes et, par conséquent, peu de profils complets ont pu être remontés. Les surfaces sont souvent altérées : quasiment toutes les céramiques ont des surfaces éclatées, les tranches sont émoussées et les dégraissants affleurent en relief sur les parois.

La période Hallstatt C/D

Le matériel le plus ancien reconnu sur ce site remonte à la période du Hallstatt C/D (800–500 av. J.-C.). En plus du lot de céramiques présent sur le sol en place (cf. *supra*), un ensemble d'un peu plus de 450 tessons dont des éléments de pots et de jattes caractéristiques de ces périodes a été recueilli sur le site. Néanmoins, ce mobilier est dispersé dans la séquence des colluvions, et une attribution chronologique fine est difficile à établir. De plus, aucun profil n'est complet et la taille des fragments de bords ne permet pas toujours de restituer le diamètre des pots.

Les pots ont généralement une pâte grossière brune à gris foncé, et contient un dégraissant millimétrique (la taille des inclusions est comprise entre 2 et 3 mm), plus ou moins anguleux et d'origine cristalline. Les surfaces sont généralement assez claires, de couleur brun-orangé clair à brun moyen, témoignant d'un type de cuisson favorisant une atmosphère ré-oxydante en post-cuisson, probablement réalisée en milieu ouvert ou dans des meules non hermétiques.

Les fragments typologiques sont assez rares, et nous distinguons deux formes dans ce lot : des pots/jarres et des jattes. Les pots (fig. 9, 1–8) présentent un profil à bord droit ou sinueux, et sont généralement décorés d'un cordon digité. Celui-ci est placé assez haut sur le col, il se présente sous forme d'ondulations orientées vers la droite (fig. 9, 6–8) ; il est plus rarement associé à une digitation sur le haut de la lèvre (fig. 9, 8). Ce type de pot est répandu dans des contextes d'habitat du Hallstatt C au Hallstatt D2 dans le Jura, en Franche-Comté¹⁶, et il est également présent sur le Plateau Suisse, dans les cantons

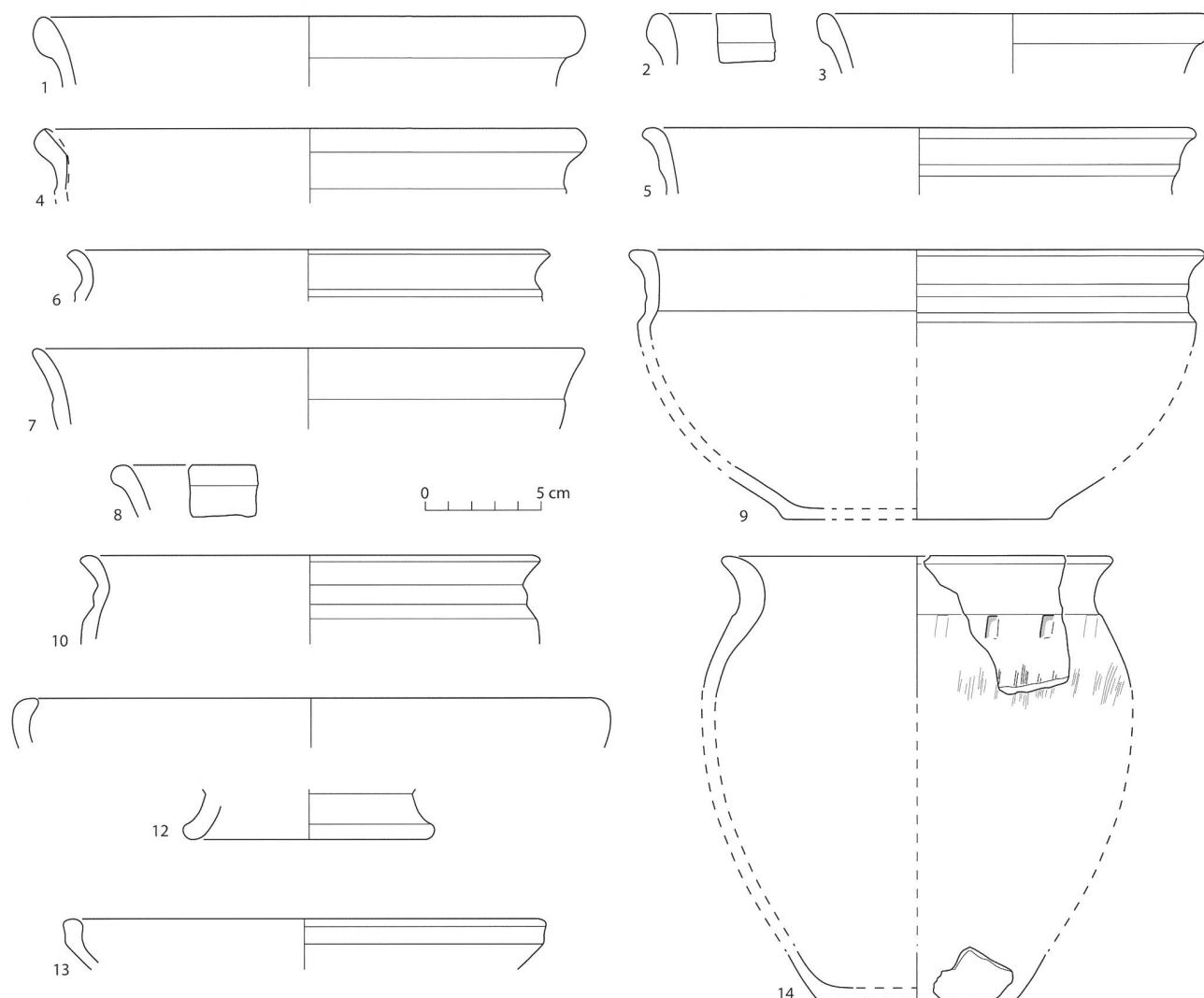


Fig. 10. Grand-Saconnex GE. Céramiques de La Tène D. Dessin I. André SCA.

de Vaud¹⁷ ou de Fribourg¹⁸. Un pot à impressions quadrangulaires verticales réalisées au doigt complète ce lot (fig. 9,5).

Les jattes présentent des profils à bord plus ou moins rentrant et à lèvre arrondie ou épaissie (fig. 9,9-13). Les pâtes sont grossières ou sableuses. Ce type de profil se retrouve également au Hallstatt C, mais sont plus répandues au Hallstatt D¹⁹, en particulier dans les ensembles de Suisse occidentale (cantons de VD, JU, FR), et en France voisine²⁰ (Jura français, Alsace). Elles sont associées aux pots à cordons sur l'ensemble des sites.

La Tène finale

Un petit lot de céramiques de La Tène finale (env. 150-70 av. J.-C.) a pu être recueilli sur le site du Grand-Saconnex. Les vestiges sont présents dans plusieurs ensembles de la séquence des colluvions supérieures (fig. 2 couches 8 et 9),

mais aucun niveau de sol ni d'aménagement associé à cette période n'a été identifié.

Les céramiques à pâtes grises fines dominent le lot. Elles sont généralement assez fines, parfois micacées et leur état de conservation est plutôt moyen (les tranches et les surfaces sont souvent émoussées, le touché est savonneux). Un bel ensemble de jattes carénées (fig. 10,1-10), à col court et lèvre en bourrelet, ou à bord en bandeau mouluré, a été découvert. Ce type de jatte se retrouve assez largement dans les contextes de La Tène D1 (150-70 av. J.-C.) de Genève²¹ et sur le Plateau suisse²². L'écuille à bord rentrant (fig. 10,11) et le fond de vase balustre (fig. 10,12) s'inscrivent aussi dans cette période. Ce lot est complété par un pot ovoïde à pâte sableuse grise, à col court, décoré d'impressions rectangulaires à la jonction col/panse et d'un lissage au peigne sur la panse (fig. 10,14). Ce type de pot est présent dans l'horizon 3 de la cathédrale Saint-Pierre (120-70 av. J.-C.) et perdure encore, à Genève, dans des contextes de La Tène D2²³ (70-30 av. J.-C.).

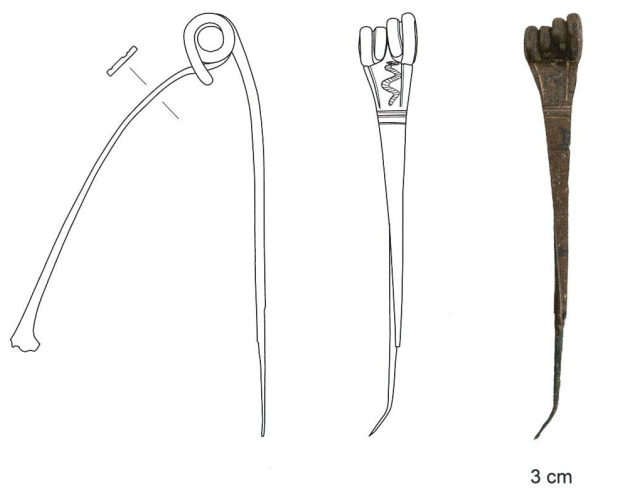


Fig. 11. Grand-Saconnex GE. Fibule en bronze, type Nauheim 5a45, datation entre 120 et 50 av. J.-C. Dessin I. André SCA. Photo M. Berti SCA.

Une fibule en bronze (fig. 11), découverte dans les colluvions supérieures, appartient au type Nauheim 5a45 et peut être comparée à un exemplaire mis au jour à Annecy²⁴. Ce type de fibule, fabriqué entre 120 et 50 av. J.-C., corrobore les insertions chrono-typologiques de la céramique à La Tène D1/D2.

Périodes romaine et médiévale

Pour ces périodes, le mobilier typologique est faiblement représenté. Une imitation de coupe Drag. 27 (fig. 12,1), à pâte fine assez claire, représente la période gallo-romaine. Ce type de coupe en céramique sigillée est surtout diffusé à la fin du 1^{er} siècle de notre ère (période flavienne). Il est présent dans les ensembles datés de 70/80 à Avenches, puis jusqu'à 100/110 à Lausanne et encore jusqu'au 3^e siècle à Genève²⁵.

Un autre fragment provient d'un *dolium* à pâte grise (fig. 12,2) et peut également être attribué à la première moitié du 1^{er} siècle de notre ère²⁶.

Le reste du mobilier est constitué de fragments de céramiques à pâte claire et de morceaux de *tegulae*. En dehors du drain en pierre (fig. 2 couche 6a), dont l'attribution chronologique à la période romaine n'est pas confirmée, aucune structure de cette période n'a été identifiée.

Le Haut Moyen Age est à peine mieux représenté : le mobilier céramique est rare et est constitué principalement d'oules à lèvres en bandeau arrondi²⁷ (fig. 12,3-4) attribuées aux 6^e-7^e siècles, analogues aux productions des ateliers de Sevrey (Saône-et-Loire)²⁸. Un pot à cuire à lèvres évasées (fig. 12,5) et un bord de pierre ollaire (fig. 12,6) complètent ce lot. Plusieurs fragments de *tegulae* sont également présents dans ces niveaux supérieurs. Aucune structure ou aménagement de cette période n'a été identifié sur le site.

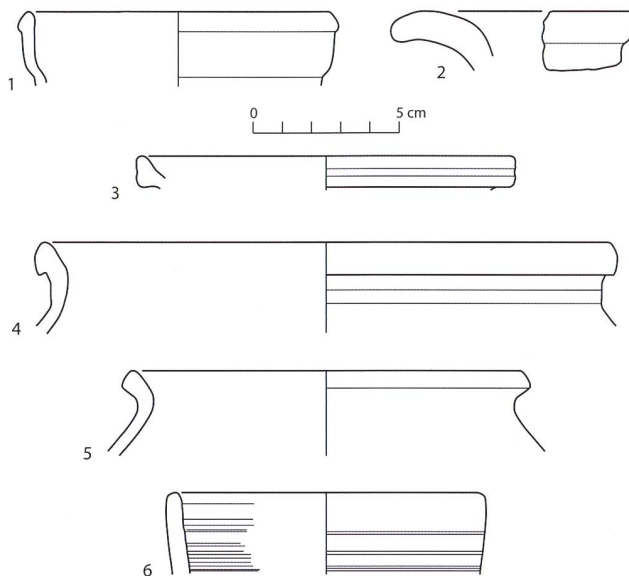


Fig. 12. Grand-Saconnex GE. Mobilier antique et du Haut Moyen Age. Dessin I. André SCA.

Le mobilier moderne

Le site a livré un grand nombre d'éléments d'époque moderne, dont l'essentiel est représenté par des céramiques à glaçure sur engobe et de la faïence (fig. 13). Ce mobilier se répartit dans les couches supérieures de la séquence stratigraphique (colluvions, couches 8 et 9) et n'est donc associé à aucune structure existante. Parmi ces tessons, deux fragments de bord de jatte (fig. 13,6.7) couverts d'une glaçure noire, brune et jaune, dont un orné d'un décor de guillochis, proviennent probablement de productions suisses de la région de Heimberg, dans le canton de Berne²⁹. Ces ateliers ont été actifs dès la fin du 18^e et pendant tout le 19^e siècle.

Ce sont là les premiers fragments étudiés à Genève qui peuvent être assimilés à une importation provenant de l'est de la Suisse, puisque jusqu'à présent, la sphère d'influence de la céramique genevoise se situait plutôt à l'ouest, dans la région lyonnaise, à l'instar des récipients du fameux « service vert » de Meillonas (Ain) dont quelques fragments ont aussi été trouvés au Grand-Saconnex et renvoient à une datation de la première moitié du 18^e siècle.

Néanmoins, la majorité du lot est constitué de faïence fine blanche (fig. 13,8-14 ; 16) dont la datation est à placer plutôt à la fin du 19^e siècle. Les formes font partie du domaine culinaire entre bol et assiette dont quelques fragments sont décorés de motifs floraux, mais trop petits pour pouvoir être attribués à un atelier précis (fig. 13,8-9). Un fragment possède un décor moucheté (fig. 13,10) qui rappelle celui qui a été produit à Bulle entre la fin du 18^e et le 19^e siècle dans l'atelier de la Poterne³⁰. Un fragment de vase en grès (fig. 13,15), provenant probablement des productions allemandes de Westerwald³¹, est aussi attribué au 19^e siècle. La



Fig. 13. Grand-Saconnex GE. Céramique moderne : 1.2 céramique engobée jaune décorée ; 3-5 céramique jaune sur engobe ; 6.7 céramique engobée brune décorée ; 8-11 faïence ; 12-14 faïence fine ; 15 grès ; 16 porcelaine. Photo M. Berti SCA.

présence de plusieurs tubes en plâtre (fig. 14) dédiés au tir avec une arme à air comprimé est à mettre en relation avec la ciblerie installée sur le site entre 1881 et 1898.

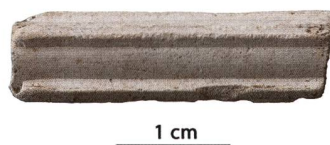


Fig. 14. Grand-Saconnex GE. Tube en plâtre dédié au tir avec une arme à air comprimé.

Conclusion

Les structures découvertes sur le site du Pré-du-Stand montrent que le site a été occupé entre le Hallstatt et la période moderne. Un niveau de sol a pu être daté du Hallstatt grâce au mobilier céramique et à une date ^{14}C , mais la surface dégagée est trop petite pour définir la nature de cette occupation. Néanmoins, les structures hallstattiennes sont rares dans le canton de Genève et méritent d'être mentionnées.

Quelques fragments de céramique de l'âge du Fer et du Haut Moyen Age sont les seuls témoins de passages à ces périodes. Quant à l'époque romaine, seul un drain et une poignée de tessons ont été mis au jour.

Par contre, l'absence de matériel et de vestiges entre le début du Moyen Age et la période moderne, c'est-à-dire entre les 8^e et 17^e siècles, indique certainement un déplacement de l'occupation humaine du Pré-du-Stand vers la colline du Grand-Saconnex. C'est à cet endroit qu'est édifiée l'église Saint-Hyppolite au 6^e siècle, qui succède à un petit mausolée établi au 5^e siècle³². Une nécropole contemporaine des premières tombes de l'église a été mise au jour au lieu-dit

« La Croix », au sommet de la colline³³. L'installation du stand de tir, à la fin du 19^e siècle, ainsi que les divers travaux d'assainissement du champ peuvent expliquer la quantité du matériel moderne récolté.

Michelle Joguïn Regelin
Isabelle André
Service cantonal d'archéologie
Route de Suisse 10
1290 Versoix
michelle.joguïn-regelin@etat.ge.ch
isabelle.andre@etat.ge.ch

Notes

La fouille était placée sous la responsabilité de Michelle Joguïn Regelin et a bénéficié de la précieuse collaboration de Marion Berti, Gionata Consagra, Evelyne Broillet tous trois du Service d'archéologie de Genève (DT), ainsi que de Marc-André Haldimann et Andreas Heege, céramologues et des ouvriers de l'entreprise Cuénod Constructions SA. Les informations historiques ont été fournies par David Ripoll et Frédéric Python, historiens de l'art au Service de l'inventaire des monuments d'art et d'histoire (DT).

- Steimer/Besse 2017. Laboratoire d'archéologie préhistorique et anthropologie, Département F.-A. Forel des sciences de l'environnement et de l'eau, Université de Genève.
- Institut des Sciences de la Terre, Faculté des géosciences et de l'environnement, Université de Lausanne.
- Ces informations nous ont été communiquées par Claude Bonard, ancien secrétaire général de la Chancellerie d'Etat, que nous remercions.
- Datation effectuée au Laboratoire ETH de Zurich (n° ETH-90 890, 4790 ± 25 BP, échantillon prélevé dans l'US111).
- Figuier 1867.
- Figuier 1867.
- Datations effectuées au Laboratoire ETH de Zurich (n° ETH-90 886, 1785 ± 23 BP et n° ETH-90 887, 1712 ± 23 BP. Echantillons prélevés dans l'US 94).
- Voir le Dictionnaire historique de la Suisse (DHS) : <https://hls-dhs-dss.ch/fr/articles/007959/2015-02-10/>.
- Melo 2017, 14f.
- Datation effectuée au Laboratoire ETH de Zurich (n° ETH-90 885, 2393 ± 24 BP, échantillon prélevé dans l'US93).
- Steimer/Besse 2017.
- David-Elbiali 1995.
- Corboud 2013; *ibid.* 2015; *ibid.* 2017.
- Genequand/Studer 2009.
- Datation Archéolabs ARC97/R817C, ARC 1588. 2375 ± 40 BP.
- Buard 2012, 63 « pots à cordons ».
- Dunning Thierstein 2018, 185 type 6200C.
- Mauvilly et al. 1997 Ruffieux/Mauvilly 2009.
- Buard 2012, 60 « jattes à profil rentrant ».
- Dunning Thierstein 2018, 188-190 type 1100C.
- Paunier 1975 ; Horizons 2 et 3 de la cathédrale Saint-Pierre : Haldimann 2014.
- Yverdon, types Jc2, Jc8 : Brunetti 2007.
- Haldimann 2014; Paunier 1975.
- Anney, les Fins (Haute-Savoie, France); Anney, Musée-Château : Feugère 1985, n° 715.
- Schucany et al. 1999.
- Haldimann 2014, horizon 6.
- Lèvres en bandeau dites de première génération : Horry 2000.
- Delor-Ahü et al. 2005.
- Heege 2017, 363.
- Bourgarel 2018.
- Heege 2009.
- Bujard 1991.
- Bonnet 1994.

Bibliographie

- Babey, U./Thierrin-Michael, G. (2003) Produits céramiques modernes : ensemble de Porrentruy, Grand'Fin. Cahiers d'archéologie jurassienne 18. Porrentruy.
- Besse, M./Steimer, T. (2015) Grand-Saconnex, Pré-du-Stand. Archéologie Genevoise 2014-2015, Patrimoine et architecture, Série archéologie 3, 81-83.
- Bonnet, C. (1994) Chronique des découvertes archéologiques dans le canton de Genève en 1992 et 1993. Genava, n. s. 42, 1994, 31-54.
- Bourgarel, G. (2018) L'atelier de potiers de Bulle-Rue de la Poterne (1765-1895). In : Die Schweiz von 1350 bis 1850 im Spiegel archäologischer Quellen. Actes du colloque de Berne, 25.-26.01.2018, 337-359. Bâle.
- Brunetti, C. (2007) Yverdon-les-Bains et Sermuz à la fin de l'Âge du Fer. CAR 107. Lausanne.
- Buard, J.-F. (2012) La céramique. In : Delémont-En La Pran 4 – Occupations des premier et second Âges du Fer dans le bassin de Delémont, Cahiers d'archéologie jurassienne 25, 53-64. Porrentruy.
- Bujard, J. (1991) L'église Saint-Hippolyte du Grand-Saconnex (GE) avant l'an Mil. Genava, n. s. 38, 1990, 29-66.
- Corboud, P. (2013) La fouille de sauvetage de la station littorale de Genève-Plonjon : campagnes 2010-2011. Découvertes archéologiques dans le canton de Genève 2010-2011, Patrimoine et architecture, Série archéologie 1, 7-15.
- Corboud, P. (2015) Les sites littoraux préhistoriques du canton de Genève : mise à jour de leur classement et bilan des connaissances. Archéologie genevoise 2012-2013, Patrimoine et architecture, Série archéologie 2, 9-17.
- Corboud, P. (2017) La contribution des sites littoraux préhistoriques genevois à la connaissance des fluctuations du niveau du Léman. Archéologie genevoise 2014-2015, Patrimoine et architecture, Série archéologie 3, 7-17.
- David-Elbiali, M. (1995) Genève-Parc La Grange-Tente Botta : vestiges de la fin du Bronze final. ASSPA 78, 164-168.
- Delor-Ahü, A./Simonin, O./Legros, A. (2005) Sevrey « Les Tupiniers » (Saône-et-Loire) : données nouvelles sur les ateliers de potiers médiévaux. Revue archéologique de l'est 54, 249-298.
- Dunning Thierstein, C. (2018) La céramique. In : Onnens – Le Motti – Les occupations de l'Âges du Fer, CAR 169, 172-209. Lausanne.
- Figuier, L. (1867) Les merveilles de la science ou description populaire des inventions modernes, tome 3. Paris.

- Genequand, D./Studer, J. (2009)* La fouille du parking de Vandoeuvres : nouvelles données sur l'Age du Fer dans la campagne genevoise. as. 32, 2, 25-31.
- Haldimann, M.-A. (2014)* Des céramiques aux hommes : étude céramique des premiers horizons fouillés sous la cathédrale Saint-Pierre de Genève (1^{er} millénaire av. J.-C. - 40 apr. J.-C.). CAR 148. Lausanne.
- Heege, A. (2009)* Steinzeug in der Schweiz (14.-20. Jh.). Ein Überblick über die Funde im Kanton Bern und den Stand der Forschung zu deutschem, französischem und englischem Steinzeug in der Schweiz. Berne.
- Horry, A. (2000)* Lyon-Presqu'île : contribution à l'étude des céramiques du Haut Moyen Age. Archéologie du Midi médiéval 18, 1-26.
- Joguin Regelin, M. (2014)* Intervention au Pré-du-Stand, Voie-de-Gex, du 28 juillet au 28 août 2014 – Sondages archéologiques effectués dans le cadre de l'OFROU, projet jonction du Grand-Saconnex (Sa05). DALE – Service cantonal d'archéologie. Rapport non publié.
- Joguin Regelin, M. (2018)* L'évolution du vaisselier genevois entre 1350 et 1850. In : Die Schweiz von 1350 bis 1850 im Spiegel archäologischer Quellen. Actes du colloque de Berne, 25-26.01.2018, 361-370. Bâle.
- Joguin Regelin, M. (2019)* Le Grand Saconnex GE, Pré-du-Stand, Chronique archéologique 2018 – Âge du Fer. JbAS 102, 172.
- Mauvilly, M./Antenen, I./Brombacher, Ch. (1997)* Frasses « Praz au Doux » (FR), un site du Hallstatt ancien en bordure de rivière. as. 20, 3, 112-125.
- Mélo, A. (2017)* Un carrefour routier au cœur du Jura méridional (Bugey, Ain) du V^e au XVIII^e siècle : morphologie, modelés et itinéraires. Archéologie Médiévale 47, 33-52.
- Musée Ariana (2017)* Poteries décorées de Suisse alémanique, 17^e-19^e siècles. Collections du Musée Ariana à Genève. Genève.
- Paunier, D. (1975)* Céramique peinte de La Tène finale et matériel gallo-romain précoce trouvés sur l'oppidum de Genève. Genava n.s. 23, 55-121.
- Paunier, D. (1981)* La céramique gallo-romaine de Genève, Mémoires et documents publiés par la Société d'Histoire et d'Archéologie de Genève IX, série IN-4. Genève.
- Ruffieux, M./Mauvilly, M. (2009)* Céramique hallstattienne : données récentes et premier essai de synthèse concernant le canton de Fribourg (Suisse). In : B. Chaume (éd.), La céramique hallstattienne dans le Dijonnais : approche typologique et chrono-culturelle. Actes du colloque international de Dijon (21-22 nov. 2006), Art, Archéologie et Patrimoine, 477-511. Dijon.
- Schucany, C./Rossi, F./Berger, L. (1999)* Céramique romaine en Suisse. Antiqua 31. Bâle.