

Objektyp: **Advertising**

Zeitschrift: **Bündner Schulblatt = Bollettino scolastico grigione = Fegl
scolastic grischun**

Band (Jahr): **24 (1964-1965)**

Heft 3

PDF erstellt am: **21.07.2024**

Nutzungsbedingungen

Die ETH-Bibliothek ist Anbieterin der digitalisierten Zeitschriften. Sie besitzt keine Urheberrechte an den Inhalten der Zeitschriften. Die Rechte liegen in der Regel bei den Herausgebern. Die auf der Plattform e-periodica veröffentlichten Dokumente stehen für nicht-kommerzielle Zwecke in Lehre und Forschung sowie für die private Nutzung frei zur Verfügung. Einzelne Dateien oder Ausdrucke aus diesem Angebot können zusammen mit diesen Nutzungsbedingungen und den korrekten Herkunftsbezeichnungen weitergegeben werden. Das Veröffentlichen von Bildern in Print- und Online-Publikationen ist nur mit vorheriger Genehmigung der Rechteinhaber erlaubt. Die systematische Speicherung von Teilen des elektronischen Angebots auf anderen Servern bedarf ebenfalls des schriftlichen Einverständnisses der Rechteinhaber.

Haftungsausschluss

Alle Angaben erfolgen ohne Gewähr für Vollständigkeit oder Richtigkeit. Es wird keine Haftung übernommen für Schäden durch die Verwendung von Informationen aus diesem Online-Angebot oder durch das Fehlen von Informationen. Dies gilt auch für Inhalte Dritter, die über dieses Angebot zugänglich sind.



Garten-Volldünger LONZA

ist nach neuesten Erfahrungen zusammengesetzt, für alle Pflanzen – mit Ausnahme von Zimmerpflanzen – verwendbar. Sparsam im Gebrauch, da nährstoffreich. Man verabfolge nachstehende *Mengen pro Quadratmeter*:

Gemüsearten: 1–2 Handvoll kurz vor Saat oder Pflanzung guteinhacken; bei nährstoffbedürftigem Gemüse zusätzlich 1 Handvoll Ammonsalpeter im 1. Wachstumsdrittel.

Obstbäume: 500–800 g in 10 l Wasser auflösen, in Löcher gießen; 1–2 l pro m² überdeckte Standfläche.

Beerenarten: 1–2 Handvoll bei Wachstumsbeginn; 1 Handvoll nach der Ernte.

Sommerflor: 1 Handvoll beim Pflanzen; 1 Handvoll in 10 l Wasser später als Düngguß.

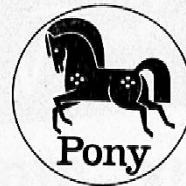
Blütenstauden und Rosen: 1–2 Handvoll im Frühjahr vor Austrieb zwischen die Pflanzen und 1 Handvoll während der Vegetationszeit.

Gartenrasen: 1 Handvoll vor Wachstumsbeginn; Frühjahr–Sommer 4–6 mal 1 schwache Handvoll Ammonsalpeter.

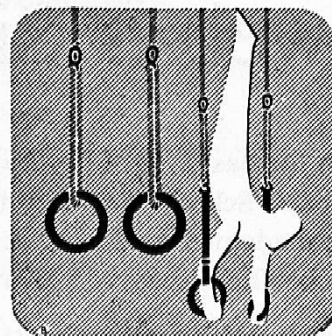
Torf-Volldüngerkompost: 1 Ballen Torf zerkleinern, dazu 5 kg Dünger und 10 Schaufeln alten Kompost mischen, mit 200 l Wasser feuchten; verwendbar nach 8 Tagen.

Lonza-Dünger steigern Ertrag und Qualität

LONZA



**Pony,
der neue
SOENNECKEN-
Schülerfüllhalter**



Alder & Eisenhut AG
KÜSNACHT-ZÜRICH EB NAT-KAPPEL
Telefon 051/90 09 05

Turn-, Sport-
und Spielgeräte-Fabrik

Elementar- lehrer- Konferenz des Kantons Zürich

<i>Sprachübungen</i> zu den Lesebüchern der zürcherischen Elementarklassen, von Frau Alice Hugelshofer	Fr. 10.—
<i>Gehorchen und Dienen</i> , Wegmarken für Erzieher, von Prof. Dr. Paul Moor	Fr. 12.—
<i>Ein Weg zum Lesen</i> , Lektionen, Lieder und Verse zur Fibel von R. und N. Merz	Fr. 7.50
<i>Red und schriib rächt</i> , Handbuch für den Sprachunterricht, von E. Bleuler	Fr. 10.50
<i>Sprachunterricht auf der Elementarstufe</i> , von Frau Alice Hugelshofer	Fr. 12.—
<i>Heimat- und Erlebnisunterricht</i>	Fr. 3.50
<i>Sittenlehrunterricht</i> , Bedeutung und Form	Fr. 3.—
<i>Ernstes u. Heiteres</i> , zum Erzählen u. Vorlesen	Fr. 6.—
<i>Gesamtunterricht</i> , Grundlagen und Formen	Fr. 4.20
<i>Dramatisieren – Singspiele</i>	Fr. 9.—
<i>Vo Chinde und Tiere</i> , illustrierte Lesebibel, von R. und N. Merz	1–99 Stück Fr. 2.90 ab 100 Stück Fr. 2.60
<i>Neuheit! Rechenelemente</i> , Kästchen mit 100 Elementen (Kunststoff)	Fr. 9.80

Bezug durch Firma F. Schubiger, Schulmaterialien, Mattenbachstraße 2, 8400 Winterthur, Tel. 052 21710

Arbeitsblätter der ELKZ durch Willy Zürcher, Lehrer, Rütliweg 5, 8803 Rüschlikon ZH, Tel. 051 921452

Im Frühjahr 1965 erscheint mit neuem Inhalt und in neuem Gewand das

Schweizer Singbuch

Oberstufe

Liederbuch für das 7. bis 10. Schuljahr von den neuen Verfassern Willi Gohl, Andreas Juon und Dr. Rudolf Schoch. Neben den bewährten alten Liedern enthält das Werk viele Proben des neuen, modernen Liedgutes. Ein Beiheft mit Klavierbegleitungen ist in Vorbereitung. Künstlerische Gestaltung von Heinz Keller, Grafiker.

Herausgeber: Die Sekundarlehrerkonferenzen St. Gallen, Thurgau und Zürich.

Gerne singen die Schüler auch aus dem Heft

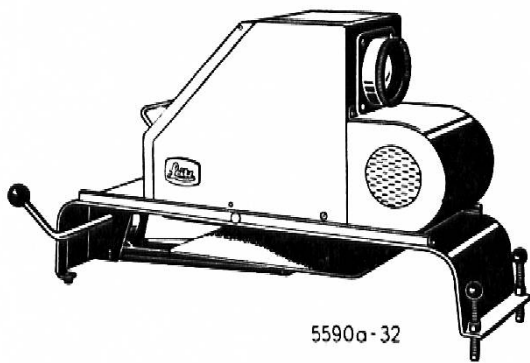
Fröhliche Lieder

Preise: Singbuch (in solidem Linsoneinband) Fr. 7.50; Liederheft (mit Kartonumschlag) Fr. 1.70 plus Porto. Die beiden Werke erscheinen nicht im freien Handel.

Bestellungen (auch für Ansichtssendungen) an

Verlag Schweizer Singbuch Oberstufe, 8580 Amriswil, Telefon 071 67 22 73

Episcope
Diaprojektoren



5590a-32

Perlwände
Schmalfilmapparaturen
in großer Auswahl bei:



FOTO — KINO

CHUR GRABENSTRASSE 40

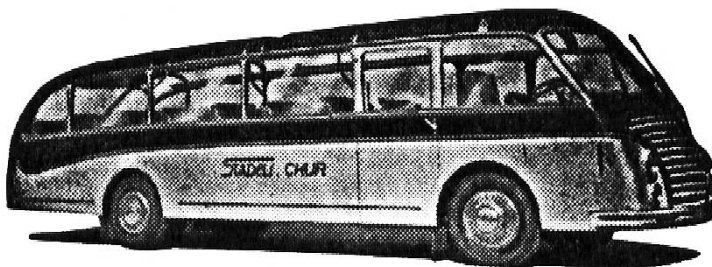
Wandtafel- Kreide

weiß	Waltham	rund konisch in Crt. à 1 Gros	Fr. 5.50
	Waltham	geschwefelt – do – mit staub- bindendem Überzug	Fr. 5.80
	«K» weiß	rund konisch in Crt. à 100 Stk.	Fr. 2.30
farbig	«Eiche»	viereckig in Crt. à 12 Stk. sortiert oder Einzelfarben	Fr. 2.20
	«K» farbig	rund konisch in Crt. à 100 Stk. in diversen Farben sortiert	Fr. 3.90

Mit Mustern stehen wir zu Ihrer Verfügung

Ernst Ingold & Co. 3360 Herzogenbuchsee

Das Spezialhaus für Schulbedarf Tel. 063 5 11 03



Wenn Ausflüge und
Schulreisen, dann die Fahrt
zu vorteilhaften
Bedingungen nur mit

Schüler 40 % Rabatt
auf Normaltarifen

W. Roth, Autoreisebüro Städeli, Chur

Telefon 2 38 88

AZ 7001 Chur



Pieth / Bündner Geschichte

Fr. 19.—

Buch- und Kunsthandlung
F. Schuler · Chur

Postplatz
Telefon 081 2 11 60
Postcheck 70-69

Jugendschrift-Fachbücher / Bücher / Zeitschriften / Bilder



neuzeitlich

solid

zweckmäßig

J. Gestle AG Chur

Tel. 081 205 55

Alle Arten von Projektoren für die Schule vom Spezialisten

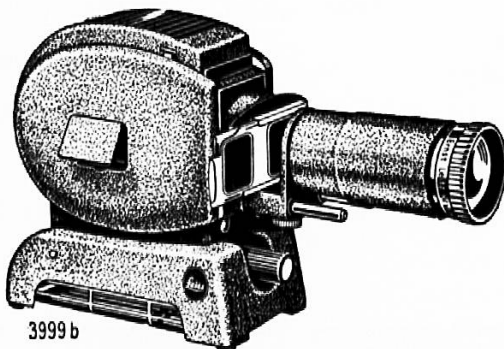


Foto Vonow

Telefon 2 35 77
Chur
Bahnhofstraße