

Zeitschrift: Bündner Schulblatt = Bollettino scolastico grigione = Fegl scolastic
grischun
Band: 26 (1967)
Heft: 3

Werbung

Nutzungsbedingungen

Die ETH-Bibliothek ist die Anbieterin der digitalisierten Zeitschriften. Sie besitzt keine Urheberrechte an den Zeitschriften und ist nicht verantwortlich für deren Inhalte. Die Rechte liegen in der Regel bei den Herausgebern beziehungsweise den externen Rechteinhabern. [Siehe Rechtliche Hinweise.](#)

Conditions d'utilisation

L'ETH Library est le fournisseur des revues numérisées. Elle ne détient aucun droit d'auteur sur les revues et n'est pas responsable de leur contenu. En règle générale, les droits sont détenus par les éditeurs ou les détenteurs de droits externes. [Voir Informations légales.](#)

Terms of use

The ETH Library is the provider of the digitised journals. It does not own any copyrights to the journals and is not responsible for their content. The rights usually lie with the publishers or the external rights holders. [See Legal notice.](#)

Download PDF: 06.10.2024

ETH-Bibliothek Zürich, E-Periodica, <https://www.e-periodica.ch>

Stellvertreter

gesucht für die Zeit vom 14. August bis 30. September (evtl. bis Mitte September) an der Sekundarschule Hallau SH Phil. Ier.

Sehr gute Schul- und Lohnverhältnisse

Nähere Auskunft erteilt gerne

Otto Caduff, Sekundarlehrer, im Ifang, 8215 Hallau SH, Telefon 053 6 36 67

In 5000 Schulen

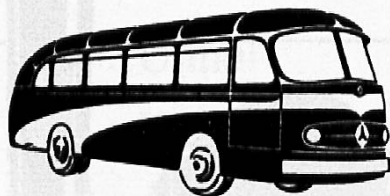
aller Stufen schätzen die Lehrerinnen und Lehrer das praktische

Unterrichtsheft

Auch für Sie liegt ein Exemplar der neuen, verbesserten Auflage bereit.
128 Seiten A4, Preis Fr. 5.—

Unterrichtsheft-Verlag A. Schmid,
6105 Schachen

Reisebüro/Versicherungen



TONI-UELI Engel CHUR

Unsere besondere Aufmerksamkeit gilt der Organisation von Schülerreisen mit modernsten Cars. (40% Schülerrabatt)

Bahnhofstr. 4 / Tel. 081 22 84 55

SWISSOR
Der maximale Schülerfülli

Geha der bewährte Schüler- Füllfeder- halter

Mit EXTRAS, welche nur GEHA bietet:

Nur GEHA-Füllfederhalter besitzen den patentierten Reservetintentank, daher keine Tintenpanne.

Sie haben eine grosse, elastische, wunderbar gleitende, schulgerechte Feder mit Spezialschliff.

Sie ist leicht auswechselbar.

Sie sind praktisch unzerbrechlich.

Sie klecksen nicht und schreiben dank GEHA-Synchro-Tintenleiter immer sofort an.

Die Rollbremse beim 3V verhindert weitgehend das Abrollen von der Tischplatte.

Die Griffmulden beim 3V, wie auch die Griffzonen beim 704 gewährleisten eine korrekte und sichere Federführung.

Preise ab Fr. 9.50 bis Fr. 60.-



Generalvertretung:
KAEGI AG, Postfach 276, 8048 Zürich
Tel. 051/62 52 11



Garten-Volldünger Lonza. Bestens geeignet für alle Pflanzen im Haus- und Gemüsegarten.

Ammonsalpeter Lonza. Vorzüglicher Stickstoffdünger. 1 schwache Handvoll genügt pro m².

Composto Lonza. Unübertroffen zur Kompostierung aller Gartenabfälle.

Lonzin in Pulverform. Ganz wasserlöslicher Volldünger für Dünggüsse zu Zierpflanzen, Gemüse und Obst. 25-, 5- und 1-kg-Plastiksäcke.

LONZA

VERSICHERUNGEN

Unfall
Haftpflicht
Auto-Kasko
Kautions
Kranken
Leben
Renten



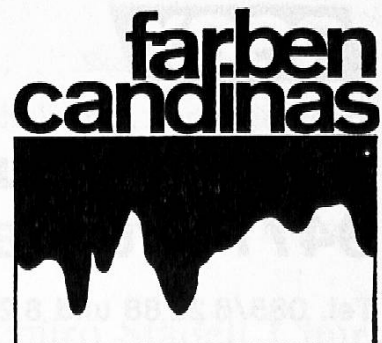
Generalagentur Bruno Hörtig

7001 Chur, Bahnhofstraße 14
Telefon 081 22 82 82

**Rohkeramik
Holzwaren zum
Bemalen und Schnitzen
Bauernmalerei
Modellierton, Batik
Linoldruck, Stoffdruck
Siebdruck, Mosaik
Glasmalereien**

und noch vieles anderes
sowie alle dazugehörigen **Farben, Lacke,
Pinsel, Vorlagen und Lehrbücher**
finden Sie bei uns in großer Auswahl.
Für Schulen Spezialpreise.

Lassen Sie sich von uns beraten.



Chur Tel. 081 22 27 61 Reichsgasse 61

asax

Schulmöbel

haben heute bereits einen festen Platz in vielen Schulen der ganzen Schweiz. Das zeugt von ihrer Qualität und Ihrer fortschrittlichen Konstruktion, die mit der Entwicklung der Schule Schritt hält.



Verlangen Sie bitte unsere illustrierten Prospekte oder Offerte. Wir führen Ihnen auch gerne die Schulmöbel vor.

asax

Apparatebau AG
9477 Trübbach SG

Tel. 085/8 22 88 und 8 24 38



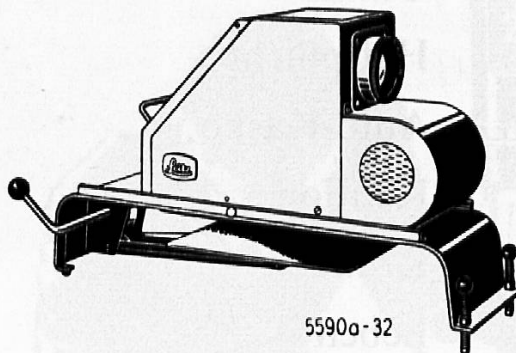
Touristen- heim- Brunnen

offeriert Ihnen, zu gewünschter Preislage, einfache Verpflegung sowie Lager ab Fr. 2.20 bis 3.50.

Fam. H. Sager-Steiner,
6440 Brunnen

Telefon 043/9 12 50

Episcope
Diaprojektoren



5590a-32

Perlwände
Schmalfilmapparaturen
in großer Auswahl bei:



FOTO — KINO

CHUR GRABENSTRASSE 40



Wandbilder für den biblischen Unterricht

BON: Senden Sie mir einen ausführlichen Prospekt über die «Wandbilder für den biblischen Unterricht»

Name _____

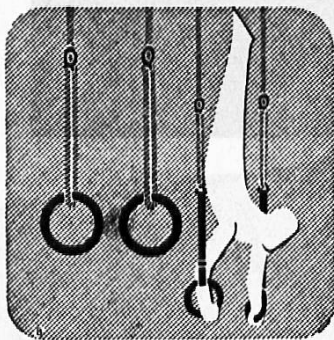
Straße _____

Ort _____

GR

Einsenden an die
Vertriebsstelle:

Ernst Ingold + Co.
Spezialhaus für
Schulbedarf
3360 Herzogen-
buchsee
Telefon 063 53101



75 Jahre Turngerätebau 1891 – 1966

Alder & Eisenhut AG

8700 Küsnacht ZH + 9642 Ebnet-Kappel SG
Tel. 051 90 09 05 Tel. 074 728 50

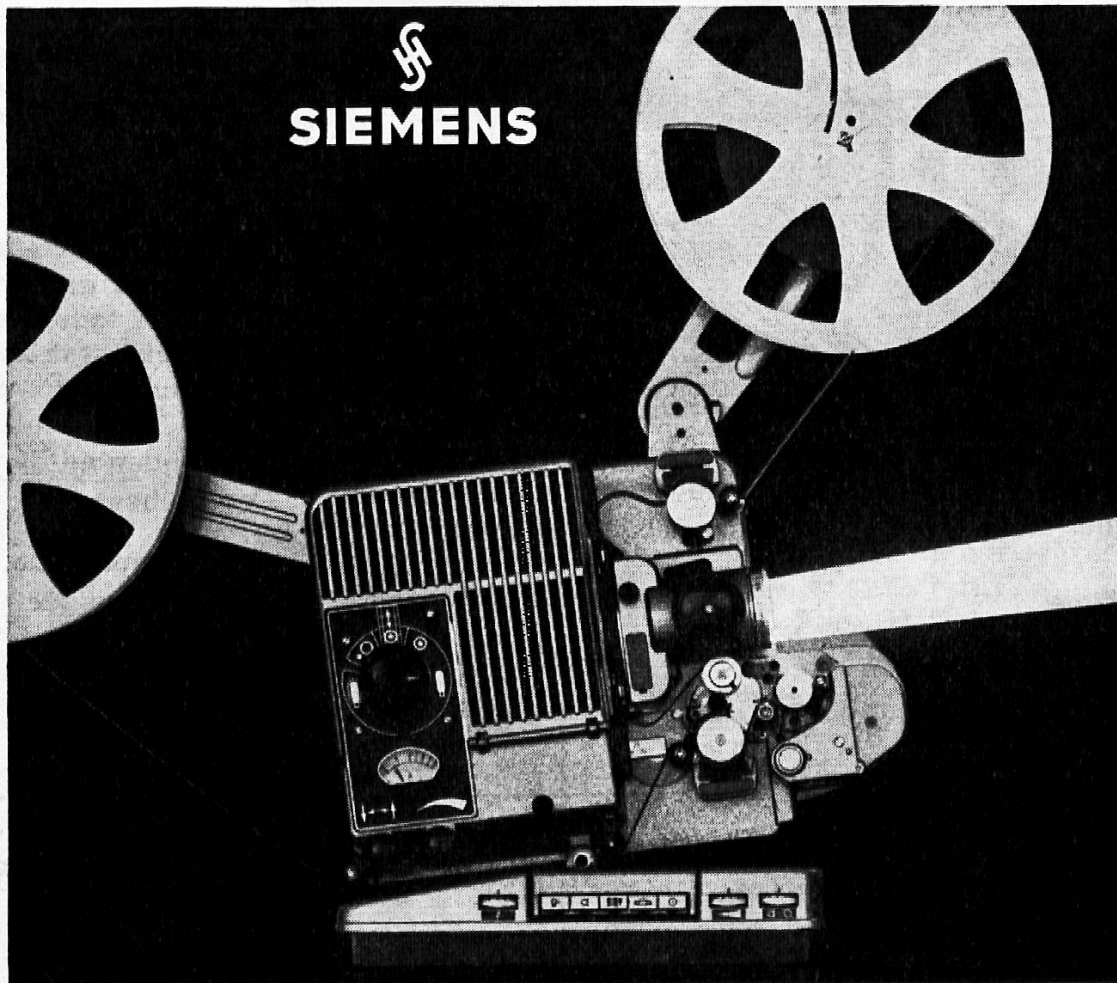
Turn-, Sport- und Spielgeräte-Fabrik



Wenn Ausflüge und
Schulreisen, dann die Fahrt
zu vorteilhafteren
Bedingungen nur mit

Schüler 40% Rabatt
auf Normaltarifen

W. Roth, Autoreisebüro Städeli, Chur
Telefon 22 38 28



Neuer Schulprojektor

mit grosser Leistung!

Leicht transportable Projektoren sind Voraussetzung für den Einsatz in Schulen. In den letzten Jahren konnte das Gewicht der SIEMENS-Tonprojektoren «2000» schon wesentlich herabgesetzt werden.

Ein weiterer Erfolg ist diese neue Konstruktion mit einem 7,5-Watt-Transistor-Verstärker, der im etwas vergrösserten Sockel des Projektors untergebracht ist. Das Gewicht des kompletten Tonprojektors ist mit **nur 13,5 kg** überraschend gering. Der Projektor-Tragkoffer mit eingebautem 10-Watt-Speziallautsprecher wiegt 4,5 kg, die gesamte Transporteinheit somit **nur 18 kg!** Die Verstärkerleistung ist für Räume mit einem Fassungsvermögen von 400 Personen ausreichend.

Preise:

Kompletter Tonprojektor, bestückt, jedoch ohne Lautsprecher:

Für Wiedergabe von **Lichttonfilmen** Fr. 3115.-*

Für die Wiedergabe auch von **Magnettonfilmen**
Fr. 3445.-*

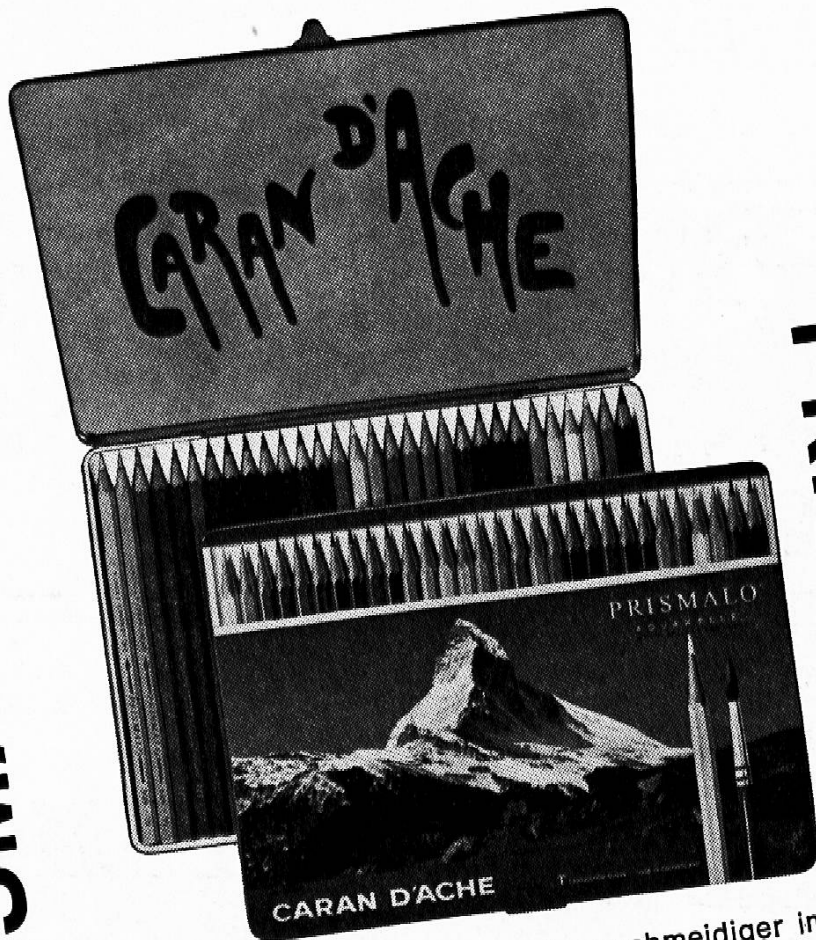
10-Watt-Speziallautsprecher-Koffer Fr. 280.-*

*Diese Preise verstehen sich ohne Zoll und Wust und ihre Anwendung unterliegt der Genehmigung durch die Eidg. Zollverwaltung.

Siemens Elektrizitätserzeugnisse AG

Löwenstrasse 35 Tel. 051/253600 8021 Zürich

PRISMALO



PRISMALO

jetzt noch leuchtender, noch geschmeidiger im Strich und mit einer Bruchfestigkeit, welche bei dieser Farbabgabe alle erstaunt!



Farbsortimente zu 12, 18, 30 und 40 Stück nach den modernsten pädagogischen Erkenntnissen zusammengestellt.

AZ 7001 Chur



Pieth / Bündner Geschichte

Fr. 24.—

Buch- und Kunsthandlung
F. Schuler · Chur

Postplatz
Telefon 081 22 11 60
Postcheck 70 - 69

Jugendschrift-Fachbücher / Bücher / Zeitschriften / Bilder



neuzeitig

solid

zweckmäßig

J. Gestle AG Chur

Tel. 081 22 05 55



Der heutige Lehrer baut das Schullichtbild direkt in den Unterricht ein. Foto Vonow ist Berater und Lieferant der Bündner Schulen seit bald 20 Jahren.

Tel. 081 22 40 22
7002 Chur
Bahnhofstraße 21

