

Zeitschrift: Unsere Kunstdenkmäler : Mitteilungsblatt für die Mitglieder der Gesellschaft für Schweizerische Kunstgeschichte = Nos monuments d'art et d'histoire : bulletin destiné aux membres de la Société d'Histoire de l'Art en Suisse = I nostri monumenti storici : bollettino per i membri della Società di Storia dell'Arte in Svizzera

Herausgeber: Gesellschaft für Schweizerische Kunstgeschichte

Band: 22 (1971)

Heft: 3

Artikel: Rekonstruktion eines Tabernakels in der Kirche von Garona (TI)

Autor: Einchhorn, E.

DOI: <https://doi.org/10.5169/seals-393064>

Nutzungsbedingungen

Die ETH-Bibliothek ist die Anbieterin der digitalisierten Zeitschriften. Sie besitzt keine Urheberrechte an den Zeitschriften und ist nicht verantwortlich für deren Inhalte. Die Rechte liegen in der Regel bei den Herausgebern beziehungsweise den externen Rechteinhabern. [Siehe Rechtliche Hinweise.](#)

Conditions d'utilisation

L'ETH Library est le fournisseur des revues numérisées. Elle ne détient aucun droit d'auteur sur les revues et n'est pas responsable de leur contenu. En règle générale, les droits sont détenus par les éditeurs ou les détenteurs de droits externes. [Voir Informations légales.](#)

Terms of use

The ETH Library is the provider of the digitised journals. It does not own any copyrights to the journals and is not responsible for their content. The rights usually lie with the publishers or the external rights holders. [See Legal notice.](#)

Download PDF: 08.02.2025

ETH-Bibliothek Zürich, E-Periodica, <https://www.e-periodica.ch>

REKONSTRUKTION EINES TABERNAKELS
IN DER KIRCHE VON CARONA (TI)

Die *Pfarrkirche San Giorgio in Carona* besitzt neben anderen bedeutenden Kunstwerken vier Reliefs, welche an drei Seitenwänden des Schiffes angebracht sind. Johann Rudolf Rahn erzählt in seinen Wanderungen im Tessin aus dem Jahre 1882, daß diese Reliefs «noch unlängst, von Dorngebüsch verdeckt», auf dem alten Friedhof, der sich dazumal noch hinter der Kirche befand, gelegen hatten. Rahn schätzte diese Arbeiten anscheinend sehr hoch ein, bemerkte er doch zu den figürlichen Darstellungen, «daß edlere Erscheinungen unter den Werken spätgotischer Plastik selten zu finden sind». Bei eingehender Betrachtung dieser vier, wahllos an den Wänden des Schiffes verteilten Reliefs erkennt man bald, daß diese keine Einzelstücke sind, sondern *Teile eines größeren Kunstwerkes* sein müssen. Nicht nur, daß man die Hand eines Künstlers erkennt, auch das Steinmaterial, ein feinkörniger grauer Sandstein, ist allen Teilen eigen¹.

Betrachten wir das gleich rechts vom Eingang, an der Südwand befindliche, aus vier Teilen zusammengesetzte Relief (Abb. 3). Der untere Teil, aus zwei Stücken bestehend, zeigt die in Muscheltabernakel gestellten Figuren der Apostel Paulus und Petrus. Muschel und oberer Teil des Pilasters des letzteren sind leider stark beschädigt und in Gips ergänzt. Jeder Tabernakel ist seitlich durch einen Pilaster eingefast, bei Paulus links, bei Petrus rechts. Diese Pilaster sind mit je zwei fein profilierten Füllungen, die oben in einen stumpfen Spitzbogen endigen, versehen. In den gleichen Abmessungen und auf gleiche Art sind die Pilaster auch seitlich gestaltet. Auf ungefähr zwei Dritteln der Höhe, unterhalb des Muschelansatzes, sind diese Pilaster durch frei gestaltete korinthische Kapitelle unterbrochen. Stellt man diese beiden Tabernakel ohne ein trennendes Element nebeneinander, so ist die Verbindung nicht überzeugend. Nach oben ist diese Gruppe durch ein kräftig profiliertes Gesims abgeschlossen, an welchem drei Verkröpfungen, auf Pilasterbreite passend, festzustellen sind. Die erste sitzt richtigerweise über dem Pilaster des Paulus-Baldachins, während sich die zweite außerhalb des Baldachins befindet und damit die vorstehend geäußerte Vermutung, daß zwischen den beiden Baldachinen ein Trennungsglied fehle, bestätigt. Die dritte Verkröpfung ist eine aus Gips erstellte Ergänzung, welche dem gleicherweise ergänzten Petrus-Baldachin angepaßt ist. Über diesem Gesimse liegt das am besten erhaltene Relief, der auferstandene Christus mit den beiden Marien in einer Korbbogen-Muschelnische, beidseits mit Pilastern und Kapitellen. Dass dieser Aufsatz in keiner Beziehung zum unteren Teil steht, ist offensichtlich.

An der Nordwand des Schiffes befinden sich zwei in Form und Größe gleiche Reliefs (Abb. 1 und 2): ein von zwei Pilastern flankiertes, annähernd quadratisches Feld mit profiliertem Wimberg, welcher mit Blattwerk in krabbenähnlicher Anordnung verziert ist. Das eine der beiden Reliefs zeigt Ritter Georg, den Drachen tötend, und im Hintergrund die dem Kampf zusehende Königstochter. Die Komposition in den ungewöhnlichen Rahmen ist meisterhaft. Das andere Relief zeigt die hl. Agathe, die ihr Attribut, die abgeschnittenen Brüste, auf einer Schale präsentiert, und einen männliche Heiligen mit Palm-

¹ Prof. G. Martinola, Lugano, teilt mir freundlicherweise mit, daß Architekt Gianfranco Rossi diesen Stein als «Saltrio» bestimmt habe. Die Ortschaft Saltrio liegt in Italien, etwa 1 km von der Schweizer Grenze entfernt, und westlich von Ligornetto.

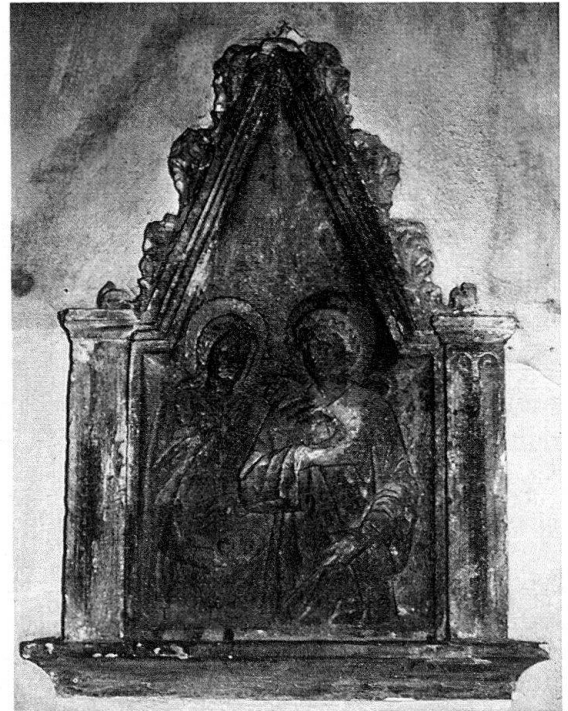


Abb. 1 und 2. Carona. San Giorgio. Giebelreliefs mit den Hl. Georg und Agathe mit Stephan

zweig, den Rahn als hl. Stephan deutet. Die Komposition dieses Reliefs fällt gegenüber derjenigen des Ritters Georg, bei sonst gleichbleibender künstlerischer Gestaltung der Figuren, stark ab. Die Gruppe der beiden Heiligen ist etwas aus der Mitte geraten, und der Wimperg bleibt für die Komposition ungenutzt. Das Blattwerk der Wimperge ist an beiden Reliefs stark beschädigt. Die Hohlkehlen unter den Reliefs sind aus Gips und gehören nicht dazu. Als letztes Teilstück der Reihe finden wir an der Westwand ein leider stark beschädigtes Relief mit zwei knieenden Engeln, links mit einem Pilaster in gleicher Ausführung wie die vorerwähnten, rechts mit einem Falz, der auf den Anschlag eines Gitters oder Türchens schließen läßt (Abb. 5).

Rekonstruktionen sind glaubwürdig, wenn sie nicht zuviel Fantasie beanspruchen. Im vorliegenden Falle beschränkt sich die *Rekonstruktion* auf ein einfaches Puzzle.

In Abb. 3 haben wir gesehen, daß die zweite Verkröpfung des Gesimses auf einen Pilaster hindeutet. Nun ist bei den Muscheltabernakeln der über dem Kapitell befindliche Teil des Pilasters genau gleich hoch wie derjenige bei der Beweinung Christi, und der Pilaster des Reliefs mit den beiden Engeln ist ebenfalls gleich groß wie der untere Teil des Pilasters der Tabernakel. Fügen wir die drei Teile in dieser Weise zusammen, schließen ebenso den Petrus-Tabernakel an und das Gesimse oben darauf, so haben wir den *unteren Teil eines Altaraufsatzes*, leider mit zwei fehlenden Stücken, dem Gegenstück zu den anbetenden Engeln und der rechten Hälfte des Gesimses. Die in der Mitte sich ergebende Nische ist wahrscheinlich zur Aufnahme der Eucharistie bestimmt gewesen und war vermutlich mit einem Holz- oder Metalltürchen geschlossen. Daß die beiden Reliefs von der Nordwand, Sankt Georg einerseits und die hl. Agathe und Stephan andererseits über die Apostelnischen zu setzen sind, ergibt sich fast von selbst, da deren Breiten genau überein-

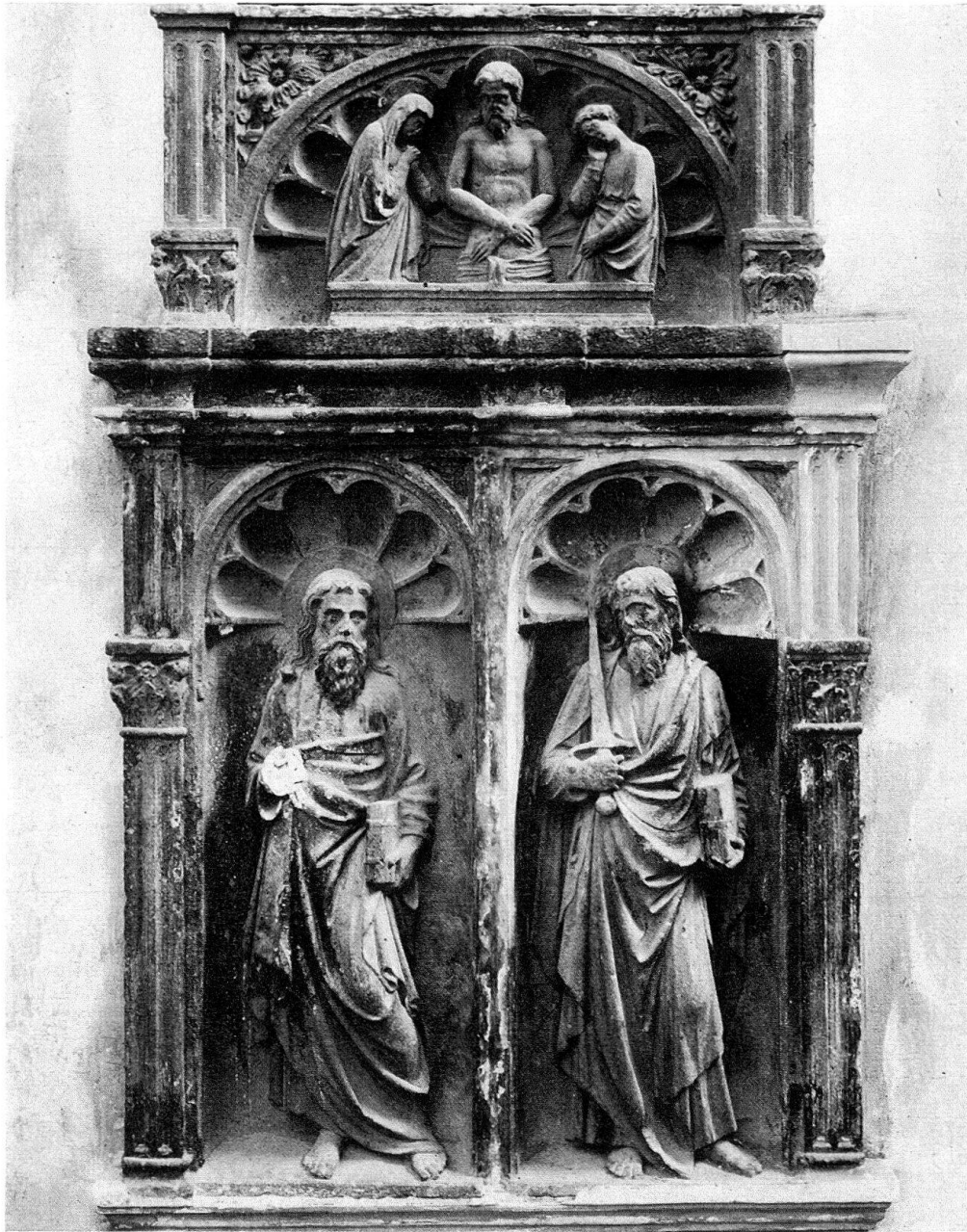


Abb .3. Carona. San Giorgio. Tabernakel mit den Hl. Petrus und Paulus

stimmen. Bei diesen beiden Reliefs sind die Seitenflächen der äußeren Pilaster gleich ausgebildet wie bei den Aposteltabernakeln, aber die Seitenflächen der inneren Pilaster sind glatt ausgeführt. Daraus läßt sich schließen, daß zwischen diesen beiden ein Relief als Mittelstück bestanden haben muß, welches aber leider fehlt. Vermutlich war dieses Mittelstück mit einem überhöhten Wimperg versehen, eine Anordnung, wie sie hie und da in der Gotik vorkommt.

Über den *Künstler* und die *Zeit der Entstehung* des Kunstwerks ist nichts bekannt. J. R. Rahn spricht von Werken der Spätgotik. Gewiß, die ganze Gliederung des Altaraufbaues, die figürlichen Darstellungen und vor allem die Bekrönung mit den Wimpergen sind gotisch.

FESTGESTELLTE VERHÄLTNISSE :

A GLEICHSEITIGES DREIECK

$$\text{BASIS ZU HÖHE} = 1 : \frac{\sqrt{3}}{2} \left(\frac{1,732}{2} = 0,866 \right)$$

$$\text{BASIS} = 1,65^6 \text{ M} \times 0,866 = \text{HÖHE } 1,43^4 \text{ M}$$

B GOLDENER SCHNITT OD. VERHÄLTNIS 5:8

	MIN	MAY	5 : 8
B 1	44 ² : 70 ²	437 : 707	44 : 70 ⁴
B 2	35 : 55 ²	34 ⁵ : 55 ⁷	347 : 55 ⁵
B 3	17 ⁵ : 28 ²	17 ⁵ : 28 ⁴	17 ⁶ : 28 ¹

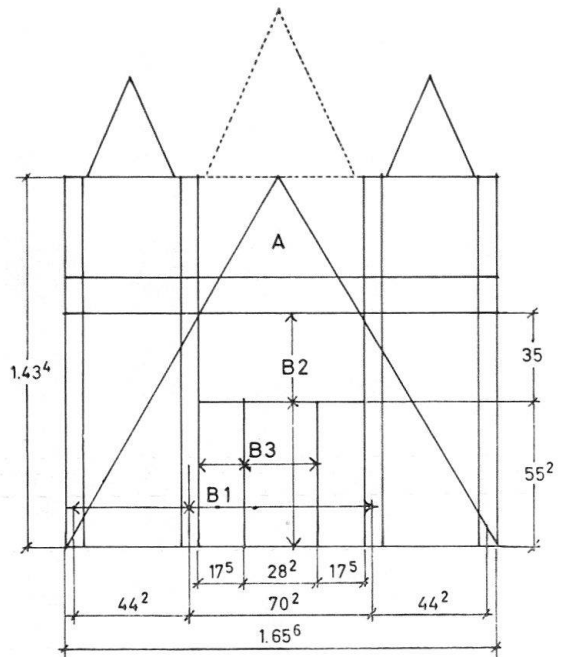


Abb. 4. Carona. San Giorgio. Schema des geometrischen Aufbaus

Ebenso ein kleines, aber besonders charakteristisches Detail, die Endigung der Füllungen auf den Pilastern, welche in einem stumpfen Spitzbogen mit zwei sich fast berührenden Nasen eine Blase bilden. Andererseits aber sind auch Einflüsse der frühen Renaissance festzustellen, wie die korinthischen Kapitelle der Pilaster, die Muscheltabernakel, die Profilierung des Gesimses und auf den Wimpergen das fortlaufende Blattwerk an Stelle der einzelstehenden gotischen Krabben. Trotz dieser Feststellungen ist eine zeitliche Einreihung des Werkes schwierig. Annähernd könnte man die erste Hälfte des 15. Jhs. annehmen.

Eine Untersuchung der rekonstruierten Tafel auf eventuell angewendete Hilfsmittel zur *Dimensionierung* und *Einteilung* derselben ergab interessante Resultate. Entsprechend der Entstehungszeit hat der Künstler das für die Gotik typische Hilfsmittel, das gleichseitige Dreieck, wie auch das, in vermehrtem Maße von der Renaissance verwendete, Verhältnis des goldenen Schnittes oder, was praktischer anzuwenden war, das Verhältnis 5:8, welches gegenüber dem goldenen Schnitt nur geringfügig differiert, angewendet.

Über die Tatsache, daß diese Hilfsmittel bewußt angewendet wurden, besteht kein Zweifel, denn die errechneten Maße differieren gegenüber der Ausführung höchstens um Millimeter. Diese geringfügigen Differenzen rühren von der Ausführung in Stein und dem Zusammenfügen der verschiedenen Einzelteile her.

Die festgestellten Verhältnisse sind folgende: 1. das gleichseitige Dreieck 1: zur Bestimmung des Verhältnisses von Breite und Höhe bis zum Fuße der Wimperge; 2. die Verhältnisse des goldenen Schnittes oder das Verhältnis 5:8: a) Breite zur Höhe bis Oberkante Gesimse; b) Muscheltabernakel zu Mittelpartie von Pilastermitte zu Pilastermitte; c) unterer Teil der Pilaster bis Kapitell zu oberem Teil mit Kapitell; d) Mittelteil, Seitenstück zu Nische.

Die jahrzehnte-, vielleicht jahrhundertelange unsachgemässe Lagerung im Freien hat die Skulpturen begrifflicherweise stark mitgenommen. Teilweise scheinen sie auch böswillig beschädigt worden zu sein (Abb. 5). Trotzdem wäre es ein Gewinn, wenn die heute

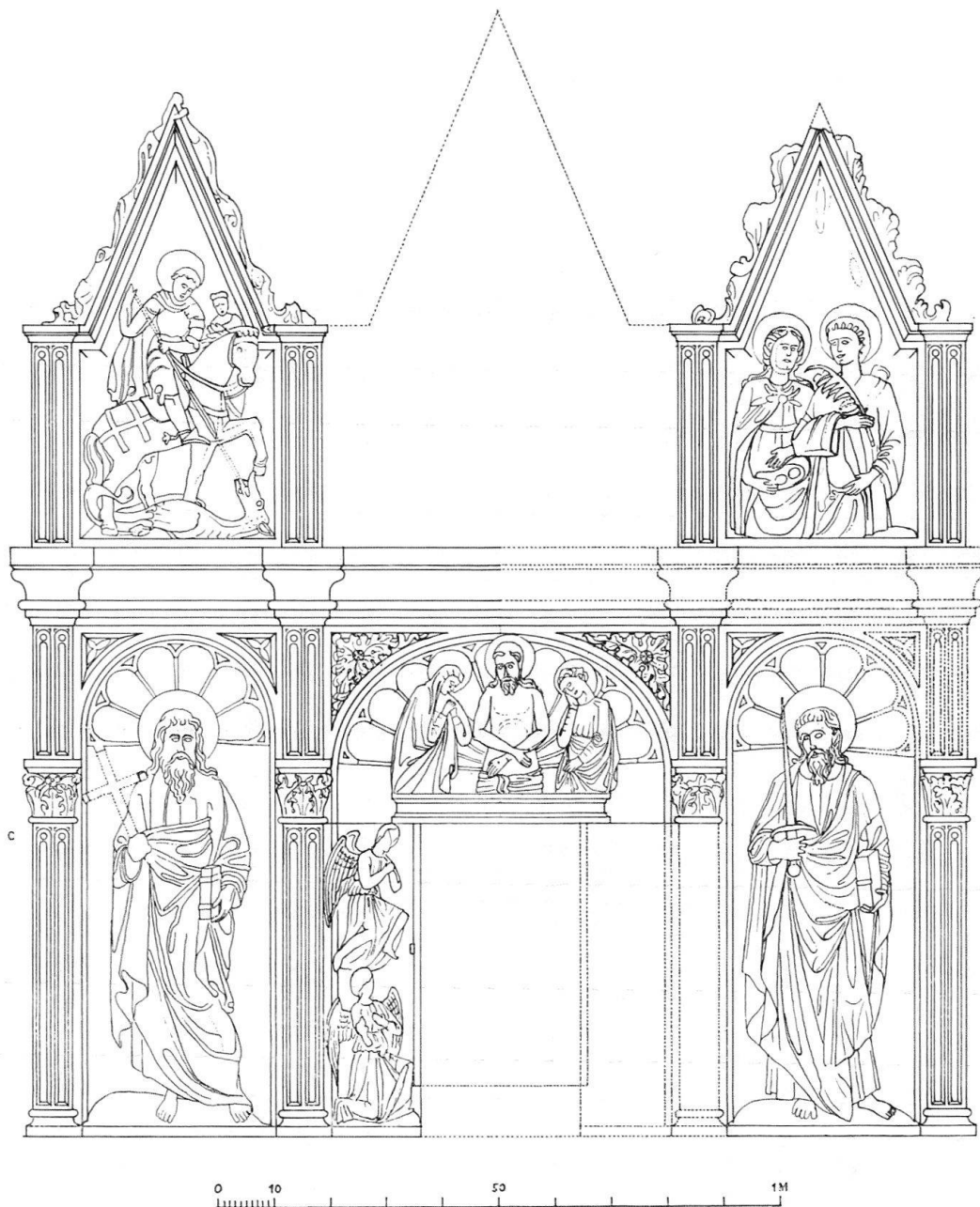


Abb. 5. Carona, San Giorgio. Rekonstruktion des gesamten Altaraufsatzes

zerstreut angebrachten Skulpturen wieder, der Rekonstruktion entsprechend, zusammengestellt würden. Eine Ergänzung fehlender Skulpturen kommt selbstverständlich nicht in Frage. Hingegen könnten die als bloße Steinhauerarbeit zu wertenden Teile, wie das fehlende Gesimsstück und der fehlende Pilaster durch einen tüchtigen Steinhauer ergänzt werden. Damit der Zusammenhang des ganzen Werkes gewahrt würde, sollten die fehlenden Teile der Mittelpartie, ohne Skulpturen nur als glattflächige Werkstücke ersetzt werden.

E. Eichhorn

Literatur. J. R. Rahn, Kunst- und Wanderstudien aus der Schweiz (Kapitel Wanderungen im Tessin). Wien 1883. – Ernst Schmid, Lugano und Umgebung (Tessiner Kunstführer). Frauenfeld 1948.