

Zeitschrift: Unsere Kunstdenkmäler : Mitteilungsblatt für die Mitglieder der Gesellschaft für Schweizerische Kunstgeschichte = Nos monuments d'art et d'histoire : bulletin destiné aux membres de la Société d'Histoire de l'Art en Suisse = I nostri monumenti storici : bollettino per i membri della Società di Storia dell'Arte in Svizzera

Herausgeber: Gesellschaft für Schweizerische Kunstgeschichte

Band: 32 (1981)

Heft: 1

Artikel: Das INSA und die "Öffnung des Denkmalbegriffs"

Autor: Birkner, Othmar

DOI: <https://doi.org/10.5169/seals-393383>

Nutzungsbedingungen

Die ETH-Bibliothek ist die Anbieterin der digitalisierten Zeitschriften. Sie besitzt keine Urheberrechte an den Zeitschriften und ist nicht verantwortlich für deren Inhalte. Die Rechte liegen in der Regel bei den Herausgebern beziehungsweise den externen Rechteinhabern. [Siehe Rechtliche Hinweise.](#)

Conditions d'utilisation

L'ETH Library est le fournisseur des revues numérisées. Elle ne détient aucun droit d'auteur sur les revues et n'est pas responsable de leur contenu. En règle générale, les droits sont détenus par les éditeurs ou les détenteurs de droits externes. [Voir Informations légales.](#)

Terms of use

The ETH Library is the provider of the digitised journals. It does not own any copyrights to the journals and is not responsible for their content. The rights usually lie with the publishers or the external rights holders. [See Legal notice.](#)

Download PDF: 08.02.2025

ETH-Bibliothek Zürich, E-Periodica, <https://www.e-periodica.ch>

aus par exemple à la rareté de vocabulaires techniques normalisés (pour la description de tissus, de pièces d'orfèvrerie, ou de meubles, entre autres). Ces questions révèlent un besoin d'encadrement, de soutien, de la part des divers chercheurs des *Monuments d'Art et d'Histoire* qui travaillent souvent de manière très isolée.

De nombreuses autres difficultés seront sans doute encore à surmonter; mais, conséquence de cet utile effort, notre travail gagnera en rigueur scientifique et en homogénéité. Il n'est pas exclu que quelques unes des idées émises à Strasbourg influencent à moyen ou à long terme l'élaboration de nos fameux «volumes noirs».

Note

¹ Pour ces inventaires européens voir: D. EGGENBERGER und G. GERMANN, *Geschichte der Schweizer Kunsttopographie*, Beiträge zur Geschichte der Kunstwissenschaft in der Schweiz 2, Schweizerisches Institut für Kunstwissenschaft, Zürich 1975. – H.-M. GUBLER, «Zwischen Kunstbuch und Denkmälerliste, Ausländische Inventare als Prüfsteine der schweizerischen Kunstdenkmäler-Inventarisierung», NMAH 1977/4, pp. 298–314.

DAS INSA UND DIE «ÖFFNUNG DES DENKMALBEGRIFFS»

von Othmar Birkner

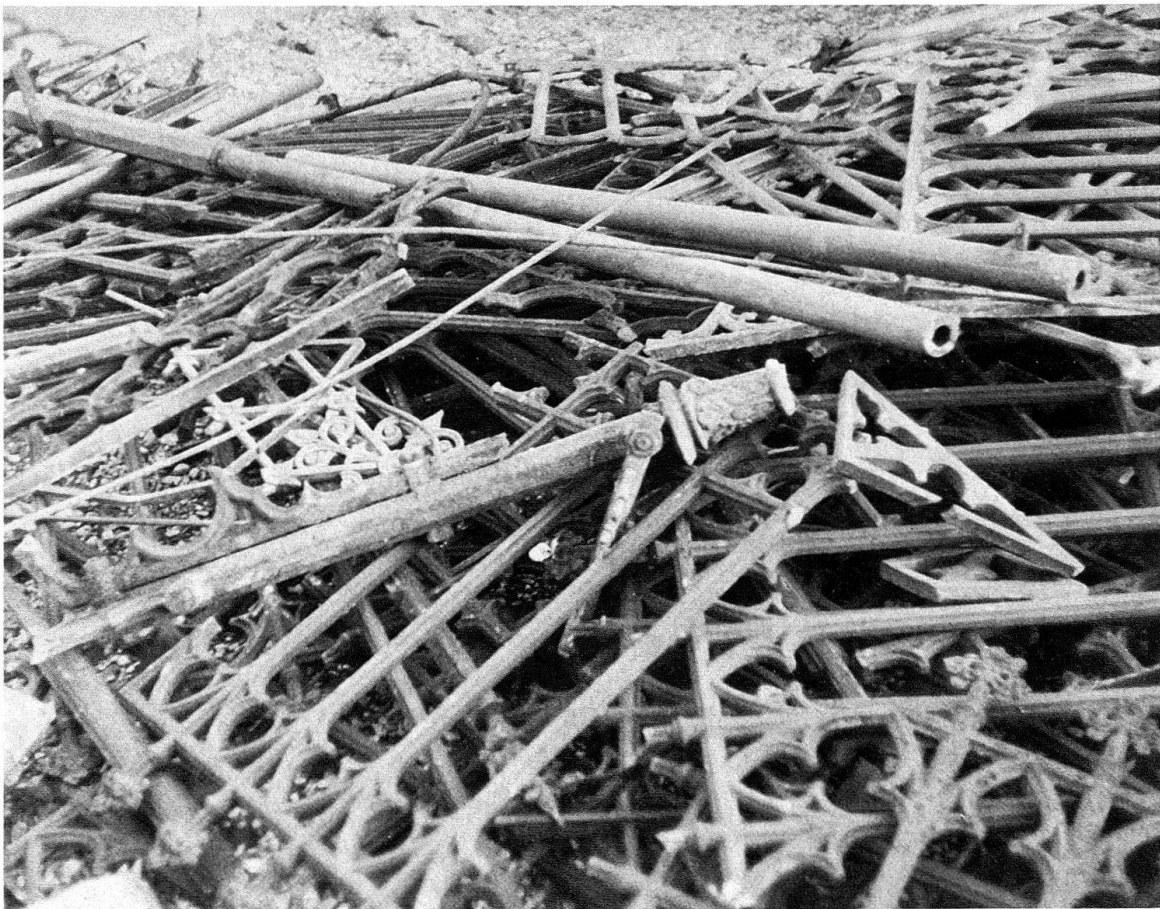
AUS DEM ALLTAG DES INVENTARISATORS

Vorstadtmilieu, Strassenraster der Gründerzeit. Da und dort abgeschrägte Ecken der Häuserblöcke, Eingänge zum Gemüseladen, Restaurant usw. Schneematsch auf den Strassen. Es dunkelt schnell. Hinter Neonlichtern erkennen wir noch eine Silhouette mit Erkertürmchen, durchbrochenem Spitzenwerk aus Zink, bekrönt von einer schiefen Wetterfahne. Noch ein Film? Nein, genug für heute. Hinter geätzter Scheibe lockt ein Restaurant. Wir folgen Schmutzspuren zerronnenen Schnees auf buntem Terrazzoboden. Der Speisesaal hat offensichtlich bessere Tage erlebt. Eisensäulen mit ockerfarbenen Dekorationsmalereien überraschen uns. Das moderne Neonlicht wirkt kalt und trist. In der dunkelsten Ecke dämmert eine Vitrine mit Pokalen und Fähnchen, der grosse runde Vereinstisch ist leer.

Dieses gerasterte Vorstadtquartier, um 1880 angelegt, sei bewusst als irgendein Quartier beschrieben. Es könnte in Lausanne, Basel oder Zürich liegen. Dennoch ist dieses Quartier nicht anonym. Schon längst werden wir misstrauisch beobachtet. Was wird hier fotografiert und warum? Der Wirt äugt verdriesslich zu unserem Tisch. «Irgend etwas haben die vor. Es sollte viel geändert werden, aber was geändert wird, ist schlecht.» Er verfolgt unseren interessierten Blick auf die teilweise abblätternde Dekorationsmalereien. «Die gehören schon längst überstrichen», meint er, «aber wer inve-

stiert da noch was?» Er erzählt etwas von einem Quartierverein, der gegen den Neubau ist, murmelt etwas von billigen Wohnungen. Erhaltenswert? Ha ha ... Bierschaum fliesst auf die Tischplatte. Sie ist mit ihrem schauerlichen rosaroten Kunststoff die einzige Neuerung in diesem Lokal.

Was ist erhaltenswert? Über Geschmack lässt sich streiten. Vielleicht machte einst unser Johann Rudolf Rahn (Initiant der Schweizerischen Gesellschaft für Erhaltung historischer Kunstdenkmäler) hier zufällig halt und fand die neu ornamentierten Säulen scheusslich, so scheusslich wie wir heute die eben erwähnten Kunststoffplatten. Sowohl das Quartier als auch das Lokal haben ihr spezifisches Ambiente. Es fallen uns die Worte von Albert Knoepfli ein: «Eine Stadt sieht man nicht nur, man hört und riecht sie auch, sie teilt sich uns auf unüberblickbar vielästigen Bahnen mit. Wer den Spürsinn dafür besitzt, erlebt sie überdies ständig als Resonanzraum ihrer eigenen Geschichte. Da äussern sich überliefert Rechts-, Sozial- und allgemeine Lebensformen... Es sind «Kleinigkeiten» im Gemisch von Kultur, Bürgertüchtigkeit, im Sinne Gottfried Kellers Seldwylapolitik, und Krämergeist, auch Ausblühungen verborgener Grösse und Noblesse, kurz Requisiten im erweiterten Sinne, die ein kleines Königreich bilden und die, bald klug berechnet, bald von den Launen des Zufalls begünstigt, das Leben des Einzelnen wie der Gemeinschaft durch Generationen tragen helfen.» Wie gut tun diese Worte



Stil und Materialgeschichte sind miteinander eng verknüpft. Frühe Beispiele der Neugotik wurden nicht beachtet, wenn sie «nur» aus Gusseisen bestanden

aus Knoepflis «Altstadt und Denkmalpflege – Ein Mahn- und Notizbuch». Wie gut lassen sie sich auf dieses Gründerzeitquartier übertragen. Eigentlich müssten sie von jedem verstanden werden, vom Stadtplaner, Politiker, von unserem Wirt. Aber wenn dann, und sei's nur als Alibiübung, ein städtebauliches bzw. baugeschichtliches Gutachten für die Erhaltung des Quartiers verlangt wird, erwarten die Herren wahrscheinlich eine handfestere Formulierung.

Im Fall des genannten Restaurants könnte ein Blick in das ursprüngliche Baubegehren und in andere lokalgeschichtliche Quellen vielleicht folgende Fakten zutage fördern:

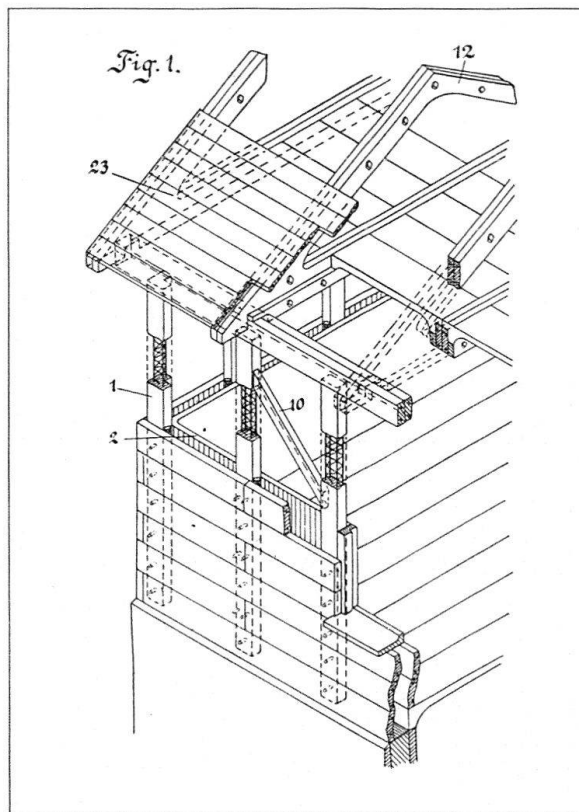
- Bauherr und Bauausführender: eine spekulierende Baufirma, die durch die erste Zement- und Terrazzofabrikation des Kantons bekannt wurde.
- Im Saal traf 18. . der Schweizerische Grütliverein eine Entscheidung von internationaler Bedeutung.
- Vielleicht fände sich noch der Erzeuger der Eisensäulen oder der Name des Dekorationsmalers.

Solche Angaben verankern sozusagen das Gebäude in unserem Geschichtsbild. Das mag für die gesamte Stadtbildanalyse, das ganze Ensemble mit unserem Eckhaus in der Mitte, Bedeutung haben. Die ermittelten baulichen, kulturellen und sozialgeschichtlichen Fakten sind gar oft jene Gewichte, die das Zünglein an der Waage endgültig für die Erhaltung ausschlagen lassen. Während des ersten internationalen Kolloquiums der Inventarisatoren vom Oktober 1980 im Elsass, wurde beklagt, dass einerseits schnell inventarisiert werden muss im Wettlauf mit der nicht mehr endenden Abbruchwelle. Andererseits waren sich alle Teilnehmer einig, dass rein ästhetische Kriterien nicht genügen. Vorhandene Dokumentationen sollten möglichst umfänglich erfasst werden.

ZU VIEL!

Während unserer Inventarisationsarbeit (INSA 1850–1920) wurde wiederholt die Prüfung von Baubegehren (Ausführungsplänen) aus zeittechnischen Überlegungen in Frage gestellt, die Durchsicht von lokalen Dokumentationen, Tageszeitungen usw. geradezu als Luxus angesehen, und dies nicht ohne Grund, denn es darf einmal mehr in Erinnerung gerufen werden, dass die Bausubstanz aus der Zeit zwischen 1850 und 1920 ein Vielfaches von jener vorhergegangener Epochen umfasst. Ähnlich verhält es sich mit dem Quellenmaterial. Bei zahlreichen Städten und Gemeinden sind die Bauakten fast lückenlos erhalten. Soll nun der Kunsthistoriker, der diese Epoche erforscht, die Augen verschliessen, weil «zu viel» vorhanden ist? Um das «Wichtige» vom «Unwichtigen» zu sondern, muss gleichwohl alles durchgesehen werden. Wobei gleich gesagt sei, dass wir bei der Unterscheidung von wichtig und unwichtig in letzter Zeit sehr vorsichtig geworden sind, denn gerade in der Fülle des Materials gehen wichtige Angaben sehr leicht für immer verloren. Nehmen wir als Beispiel die genannten Baubegehren. Ihre Pläne sind bis etwa 1895 meist auf sogenanntem «Strohpapier» gezeichnet. Es sind braune, dünne, äusserst brüchige Papiere, die beim Auseinanderfalten in viele kleine

Ein typisches Beispiel
 der schweizerischen Baugeschichte:
 Patent für ein Eisenbetonchalet.
 Frühe Anwendungen neuer Bau-
 techniken sollten mehr beachtet werden!



Stücke zerfallen. Es wäre, wie Dr. Ulrich Barth vom Staatsarchiv Basel feststellte, sehr viel Geld nötig, um diese Pläne zu retten. Es kann mit Fug und Recht behauptet werden, dass heute noch Pläne gelesen werden können, die morgen nicht mehr erhalten sind.

Bekannt ist, dass mit dem beginnenden Industrie- und Eisenbahnzeitalter sehr viele neue Bauaufgaben entstanden. Allein der Wohnbau suchte erstaunlich vielfältige neue Wege. Wenn wir daraus nur das Stichwort «Arbeiterwohnungen» herausnehmen, stehen wir vor einem umfangreichen Kapitel der Baugeschichte, das von den 1850er Jahren bis zur Zeit Hans Bernoullis reicht. Allein für Basel-Stadt lassen sich etwa 20 projektierte oder ausgeführte Arbeiterkolonien aufzählen. Sie zeigen nicht nur unterschiedliche Grundrisslösungen, sondern auch Gesamtdispositionen mit Gemeinschaftsanlagen wie «Kinderasylen», Waschhäusern, Freizeiteinrichtungen usw. Spätere Zonenpläne verwischten die Eigenart einzelner Quartiere. Bei der Revision des Basler Zonenplanes 1977/78 konnte unter Zuhilfenahme von INSA-Unterlagen auf die entwicklungsgeschichtliche Eigenart von Quartieren und Strassenzügen besser eingegangen werden.

Während die Stilmerkmale bei nachklassizistischen Bauobjekten immer mehr beachtet werden, obwohl der Stilpluralismus uns auch hier eine Vielzahl von Ausdrucksmöglichkeiten vorweist, ist es um die Eruiierung neuer Bautechniken noch schlecht bestellt. Es wird in der Regel schnell aufgemerkt, wenn von einer originellen Jugendstilfassade, von einer seltsamen, in die Schweiz verirrt Tudor-Gotik oder von früher «Bauhausform» gesprochen wird. Welche Materialien dafür verwendet wurden, inter-

essiert selten jemand. Pionierleistungen des sehr augenfälligen Eisenbetons wurden in den letzten Jahren zerstört. Darunter überflüssigerweise die älteste Monier-Brücke der Schweiz aus dem Jahre 1890 in Wildegg.

Die Basler Patentschriftensammlung hat zwischen 1889 und 1920 rund 86000 Patente registriert. Davon betrafen etwa 9000 das Baugewerbe oder dem Baufach verwandte Gebiete. Manches Patent können wir als kurzlebiges Unikum belächeln, andere wurden wegweisend. Frühe Anwendungsbeispiele sollten nicht gänzlich unbeachtet bleiben. Natürlich gelangen wir hier auch in die Schweizerische Wirtschaftsgeschichte, deren Archive abermals neue Perspektiven eröffnen.

EIN SPEZIELLER FALL

Hans Martin Gubler überschrieb 1976 in der «Neuen Zürcher Zeitung» (Nr. 135) ein Kapitel zum Thema Industriearchäologie mit «Tendenzwende in der Schweiz?». Dieses Fragezeichen muss leider bis zur Stunde ganz gross stehenbleiben. Gubler erhoffte sich in diesem Zusammenhang auch eine «Öffnung des Denkmalbegriffs». Wir haben in diesem Aufsatz lauter Dinge genannt, welche eine Öffnung ermöglichen. Sie ist in der Richtung neuer Gebiete möglich, wenn man von deren Geschichte und Bedeutung weiss.

Eine der ältesten Fabrikanlagen im unteren Birstal ist die Schappe-Fabrik in Arlesheim. Sie soll einer neuen Überbauung weichen. Der gute Wille, die ältesten Bauteile zu erhalten, fehlte nicht gänzlich beim neuen Bauherrn. Leider vermutete er aber in einer Halle der fünften Bauetappe den Kern der ersten Anlage. Die tatsächlichen Bau- und Archivaldaten wurden vom INSA erst verlangt, als das Projekt des Neubaus bereits entworfen war. Die Aufschlüsselung dieser Baugeschichte wäre auch sehr aufwendig gewesen. Fast alle Bauakten sind zwar erhalten, jedoch in den Ordnern der chronologisch abgelegten Baubehörden Arlesheim (Staatsarchiv Basel-Land) verteilt. Da wir bereits die ganze Gemeinde Arlesheim inventarisiert hatten, konnten die nötigen Angaben in kürzester Zeit geliefert werden. Die Schappe-Fabrik wurde in den zwanziger Jahren des 19. Jahrhunderts gegründet. Im Band 1 der «Kunstdenkmäler Basel-Landschaft», Bezirk Arlesheim, wird von Hans Rudolf Heyer die in der Nähe liegende Mühle aus dem 17. Jahrhundert genannt, und weiter wird bemerkt: «Neben der Mühle liegen die Fabrikgebäude der 1826 angelegten Schappe-Industrie, von deren älterem Bestand ein zweigeschossiges, langes Gebäude unter Krüppelwalmdach erhalten blieb.»

Nun unsere ergänzenden Angaben: 1830 erwirbt Johann Sigmund Alioth die bereits bestehende Fabrik. Die Gebäude fallen im Januar 1831 einer Brandkatastrophe zum Opfer. Im gleichen Jahr kann der Wiederaufbau weitgehend abgeschlossen werden. 1834 besteht die Fabrik aus einem mehrgeschossigen Spinnereigebäude (mit Fassade der 1880er Jahre erhalten), dem Direktorenwohnhaus mit Ziergarten (abgebrochen und neu überbaut – das heutige Direktorenhaus entstand an anderer Stelle 1886), dem Pfortnerhaus mit Arbeiterspeisesaal (erhalten) und einem Pavillon (versetzt und erhalten). Spinnereigebäude und Speisehaus umschliessen einen wohlproportionierten

Klassizistisches Gebäude der Schappe-Fabrik Arlesheim. Ehemaliges Pfortner- und Speischaus



Platz, in dessen Mitte anstelle des neu gepflanzten Baumes sich ein Sodbrunnen befand. Die Arbeiter wurden morgens mit Leiterwagen vom Dorf in diesen weiten Hof geführt und mittags im Speisehaus verköstigt. 1850 übernahmen die Söhne Daniel August und Julius Alioth den Betrieb. Eine weitere wichtige Ausbauepoche begann. 1863 entstand eine zweigeschossige Fabrikhalle mit 60 Gusseisensäulen im Erdgeschoss und mit einer Beleuchtung von 177 Gasflammen (stark umgebaut und nur teilweise erhalten). Die Gusseisensäulen mussten aus dem Elsass importiert werden. Der Hersteller war André Köchlin, von dessen Maschinenfabrik die ersten Lokomotiven Frankreichs stammten. Aus der grossen Elsässer Ingenieurdynastie Köchlin stammt auch Maurice Köchlin, 1876 in Zürich eingebürgert, der bei Eiffel das Projektbüro für die «Tour de 300 mètres» der Pariser Weltausstellung 1889 leitete. Wir wollen hier den Rahmen nicht mit weiteren baugeschichtlichen Einzelheiten sprengen. Abschliessend sei nur noch erwähnt, dass ein Sohn von Daniel August Alioth, nämlich Ludwig Rudolf, sich der Elektrotechnik zuwandte. Bereits in den 1870er Jahren installierte er im Spinnereigebäude elektrische Uhren und Glocken. Von einem zentralen Raum aus konnte er in alle Gebäude der Fabrik elektrisch telegraphieren und die Turbinen und Maschinen elektrisch ein- und ausschalten. Hier sind also die Anfänge der 1895 in Münchenstein gegründeten Elektrizitätsgesellschaft Alioth AG zu suchen, welche 1910 mit der Elektrizitätsgesellschaft Brown Boveri & Cie. fusionierte.

Mit diesen Erkenntnissen aus der Geschichte der Arlesheimer Schappe-Fabrik sollte die Erhaltung einiger baulicher und technischer Zeugen möglich sein. Sollte die Neuplanung aus wirtschaftlichen und finanziellen Gründen keine neue Disposition erlauben, müsste zumindest auf einer Versetzung des klassizistischen Speisehauses bestanden werden. Mit seinen Kompositsäulen könnte es beispielsweise als Fabrikmuseum dienen. Material aus der für die ganze Schweiz interessanten Fabrikgeschichte wäre genügend vorhanden.