

Zeitschrift: Unsere Kunstdenkmäler : Mitteilungsblatt für die Mitglieder der Gesellschaft für Schweizerische Kunstgeschichte = Nos monuments d'art et d'histoire : bulletin destiné aux membres de la Société d'Histoire de l'Art en Suisse = I nostri monumenti storici : bollettino per i membri della Società di Storia dell'Arte in Svizzera

Herausgeber: Gesellschaft für Schweizerische Kunstgeschichte

Band: 34 (1983)

Heft: 1

Artikel: Transformazioni d'uso e conservazione. L'antico conventio dei serviti a mendrisio

Autor: Donati, di Pierangelo

DOI: <https://doi.org/10.5169/seals-393479>

Nutzungsbedingungen

Die ETH-Bibliothek ist die Anbieterin der digitalisierten Zeitschriften. Sie besitzt keine Urheberrechte an den Zeitschriften und ist nicht verantwortlich für deren Inhalte. Die Rechte liegen in der Regel bei den Herausgebern beziehungsweise den externen Rechteinhabern. [Siehe Rechtliche Hinweise.](#)

Conditions d'utilisation

L'ETH Library est le fournisseur des revues numérisées. Elle ne détient aucun droit d'auteur sur les revues et n'est pas responsable de leur contenu. En règle générale, les droits sont détenus par les éditeurs ou les détenteurs de droits externes. [Voir Informations légales.](#)

Terms of use

The ETH Library is the provider of the digitised journals. It does not own any copyrights to the journals and is not responsible for their content. The rights usually lie with the publishers or the external rights holders. [See Legal notice.](#)

Download PDF: 08.02.2025

ETH-Bibliothek Zürich, E-Periodica, <https://www.e-periodica.ch>

Sammlung. Diese selbst tritt ihm in staats- und kirchlichen Altertümern entgegen, in Möbeln, Einrichtungsgegenständen, die sich wie selbstverständlich den alten Räumen integrieren, aber auch Werkzeugen, Waffen, Altären und Bauplastik. Der Gang durch die Zuger Geschichte, dargestellt im ältesten Zuger Profanbau mit den Mitteln moderner Ausstellungskunst, ist eine Freude.

Dem kritischen Zeitgenossen werden aber typische und letztlich nicht nur erfreuliche Züge unserer Epoche nicht entgehen. Sei es die *Ausnützung des Volumens* bis in den hintersten Winkel, sei es der *grosse Aufwand*, welcher eigentlich durch den Komfortanspruch nach ganzjähriger Benützung, angenehmer Raumtemperatur usw. erforderlich wird: Heizung, Lüftung, Isolation, Dreifachverglasung, zu schweigen von dem Aufwand, der die Werke früherer Generationen vor dem frechen Zugriff der unseren schützen soll.

TRASFORMAZIONI D'USO E CONSERVAZIONE. L'ANTICO CONVENTO DEI SERVITI A MENDRISIO

di Pierangelo Donati

Voler considerare il cambiamento di destinazione come uno dei fattori che può facilitare la conservazione di un bene culturale immobile ci appare quasi come una moda o un'invenzione del nostro tempo.

Questo problema si pone in genere perché nei confronti di un immobile «antico» si possono rilevare tre tendenze di comportamento: *la demolizione* con relativa sostituzione, *la modifica* con obiettivi prettamente utilitari, *il restauro*.

Dal nostro punto di vista prevale l'ultima considerata che, quasi fosse un atteggiamento teso a fermare il tempo, appare difficilmente conciliabile con l'attuale tendenza di sfruttamento del territorio.

D'altro canto voler anche affermare una tendenza di conservatismo ad oltranza provoca un inevitabile scontro con le attuali esigenze economiche e le nuove funzioni che generalmente l'immobile è chiamato a sopportare.

Una rapida analisi storica permette di constatare che è nella natura stessa degli oggetti la modifica della loro funzione per una loro conservazione. Tale affermazione vale anche per costruzioni di tipo rurale che, apparentemente integre, hanno invece subito durante i secoli modifiche in rapporto alla funzione cui le destinavano i proprietari.

Escludiamo evidentemente da questo discorso gli edifici di culto che, per la maggior parte, si sono conservati da soli almeno in rapporto alla loro funzione primaria; ciò non significa che ogni intervento in essi eseguito rispetti quelle che oggi si considerano le

regole di un restauro accettabile. In questo settore non vi sono d'altronde molte alternative. Soppressioni sono in genere intervenute a seguito di allargamenti stradali che hanno portato alla demolizione dell'edificio. Si può però assistere a qualche fenomeno storicamente contrario.

ALCUNI ESEMPI

La chiesa di *San Francesco a Locarno*, incamerata con i beni ecclesiastici verso la metà del secolo scorso, venne adibita a deposito, di varia natura, prima di essere recuperata al culto nel secondo decennio di questo secolo. I casi del *palazzo Riva di Bioggio* e del *vecchio Pretorio di Mendrisio* rientrano negli esempi attivi.

Il primo, dimenticato per lunghi anni e lasciato nel più completo abbandono, ha oggi ritrovato una sua esistenza anche se il restauro non è totalmente compiuto. Evidentemente abbandonata la funzione di palazzo signorile settecentesco, esso ha saputo, conservando le sue caratteristiche principali, integrare uffici e spazi abitabili. E vale qui ricordare che agli inizi il proprietario intendeva demolirlo per creare un posteggio: oggi lo stesso proprietario ha demolito un'adiacente costruzione per permettere una miglior visione del palazzo stesso.

L'esempio del vecchio Pretorio è altrettanto significativo in quanto già oggetto di importanti trasformazioni nel 1783, ad opera dell'architetto *Antonio Nolfi* di Como, e a metà Ottocento, da parte di *Luigi Fontana*, che ne alterarono largamente i caratteri rinascimentali. Passato attraverso varie destinazioni questo palazzo ha oggi ritrovato, con l'integrazione di appartamenti e di funzioni terziarie, una nuova vita che certamente ne garantisce la conservazione.

In genere però il problema sorge quando a un edificio non è possibile trovare una destinazione che concigli le esigenze di conservazione con quelle di sfruttamento desiderate dai proprietari; e grave può diventare se l'immobile è di proprietà pubblica: si fa immediatamente strada la definizione «trasformazione in centro culturale» che si rivela sovente essere un alibi dietro il quale tutti sono d'accordo di nascondere la necessità di un investimento a scopo conservativo. Ciò è quasi sempre determinato dalla mancanza di conoscenze precise sull'immobile stesso e sulle diverse destinazioni che certamente ha avuto nel tempo. Colmare questa lacuna rappresenta invece l'unica base che permetta una corretta valutazione del problema posto da una eventuale nuova destinazione. Ne vediamo un esempio concreto nel complesso dell'antico convento dei Serviti di Mendrisio, dove si è potuto procedere a un restauro con chiare finalità grazie alle conoscenze che una miglior lettura del monumento ci ha portato.

L'ANTICO CONVENTO DEI SERVITI A MENDRISIO

Situato al margine nord del borgo, questo complesso è variamente definito convento di San Giovanni, antico o ex convento dei Serviti, vecchio ginnasio. Ciò che ancor oggi



Fig. 1. Mendrisio, antico convento dei Serviti, il complesso visto da sud

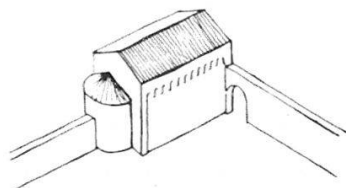
dimostra come la funzione che ha avuto nel tempo non possa essere ristretta in un unico termine (fig. 1).

Ne è la prova il contenuto che il complesso aveva prima dell'inizio dei lavori: vi trovavamo infatti le scuole e i depositi comunali, i «trasparenti» per le processioni della Settimana Santa, che annualmente decorano le vie del borgo, l'Ufficio del Registro Fondiario e qualche altra destinazione pubblica. Con la costruzione in altra zona del nuovo complesso scolastico il vecchio convento perse praticamente quel contenuto che, più degli altri, lo teneva in vita. Il proprietario, il Comune di Mendrisio, avanzò allora la proposta del centro culturale o del centro per i giovani fino al momento in cui nacque la necessità di trovare una collocazione a una collezione di dipinti ricevuta in dono. Si fece allora strada l'idea di una *pinacoteca* da inserire in un certo numero di spazi alla quale si sarebbero poi aggiunte altre destinazioni.

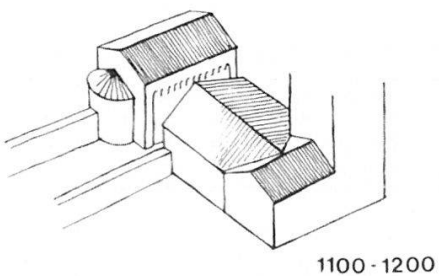
L'*analisi archeologica* della costruzione, sia pur limitata agli ambienti di cui si prevedeva il restauro e l'immediata utilizzazione, ha permesso di ricostruire una storia di questo complesso per molti versi inedita¹. Oltre ai mutamenti intervenuti nelle costruzioni c'importa comunque qui sottolineare specialmente *i cambiamenti di funzione* che esso ha subito.

Agli inizi, fuori dalle mura del borgo, doveva esistere una costruzione, non ancora identificata, sulla quale venne poi edificata la piccola chiesa oggi definita oratorio di *Santa Maria delle Grazie*. Il piccolo edificio di culto, sorto probabilmente verso l'XI se-

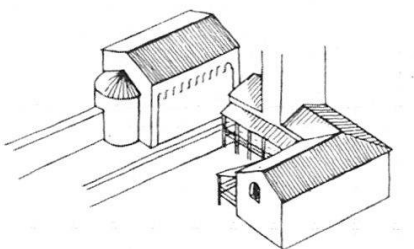
2.1



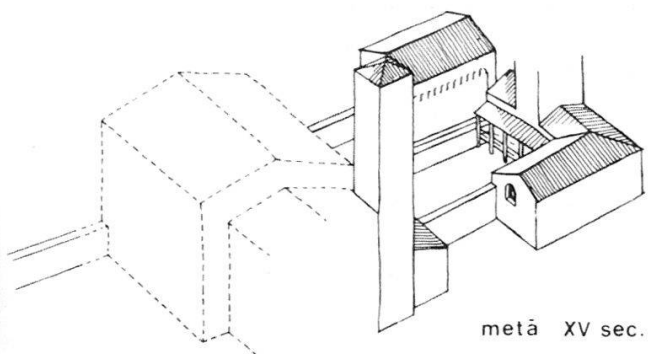
2.2



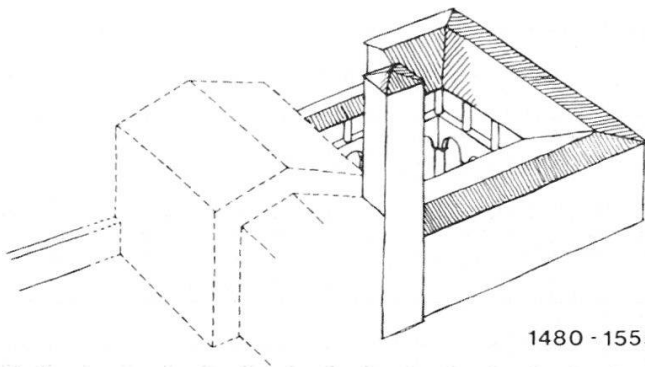
2.3



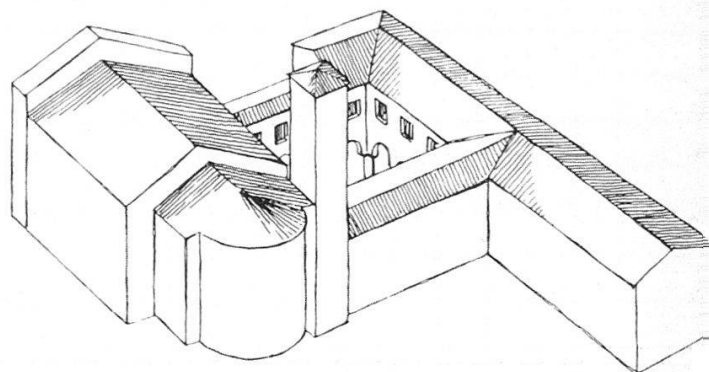
2.4



2.5



2.6



2.7

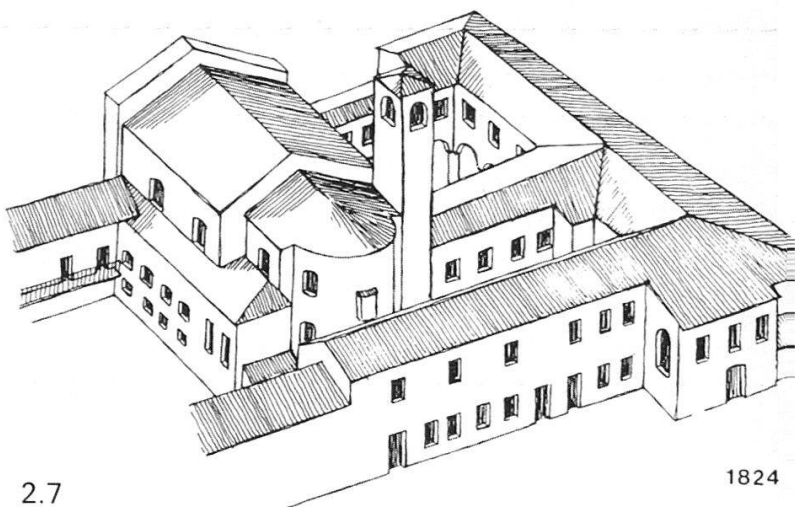


Fig. 2, 1-7. Mendrisio, antico convento dei Serviti, ricostruzioni

colo, faceva fronte alla strada, che già doveva correre al piede del monte, ed era dotato di una recinzione entro la quale stava una sepoltura (fig. 2.1). Lungo questo muro di cinta di svilupparono molto rapidamente delle costruzioni ad impianto assai ampio, che per comodo definiamo convento ma che sono probabilmente da attribuire a un *ospizio degli Umiliati* di cui si ha notizia scritta nel XIII secolo (fig. 2.2) ².

Una prima chiara funzione è dunque quella legata all'inserimento di questo Ordine, con le attività artigianali e agricole, quella di follatori di lana è tra le principali, che ad esso si accompagnavano a sostegno anche della loro tradizionale ospitalità.

Importanti trasformazioni, già reperite al piano terra, avvengono nel periodo compreso tra il XII e il XIV secolo, ad opera probabilmente dello stesso gruppo residente e comunque sempre in stretta connessione con le funzioni di ospizio e di attività artigianali del complesso.

Nel XIV secolo, dimezzando la pianta dei locali, inizia la definizione di un primo chiostro che, legato alle attività agricole, aperto com'è verso monte, mantiene la chiusura verso la strada essendo gli accessi limitati e controllati. Il disimpegno per i locali del primo piano è garantito da una loggia di legno, mentre per il piano terra si può proporre l'esistenza di un portico semplice di cui non conosciamo ancora gli elementi portanti (fig. 2.3). Il momento ci sembra corrispondere all'affermazione della funzione conventuale, non discosta, comunque, da quella agricola, con i terreni dipendenti, e da quella di ospizio fuori dal borgo.

Con l'arrivo dei *Padri Serviti* ³ si può ritenere, quale ipotesi di lavoro, che inizia la costruzione, laddove sorgerà poi quella attuale, della prima chiesa di San Giovanni; essa è pertanto da collocare nella seconda metà del Quattrocento. Le strutture subiscono inizialmente poche modifiche, perché la chiesa e i muri isolano il complesso conventuale dell'ambiente circostante (fig. 2.4). A metà del Cinquecento, a conclusione del restauro voluto dai Serviti, l'impianto generale, e del chiostro in particolare, è comunque oramai acquisito (fig. 2.5) ⁴.

Nei due secoli successivi le vicende politiche e i tormentati rapporti tra la Comunità di Mendrisio e i Serviti portano per finire quest'ultimi all'apertura di una scuola nel convento, che diventò poi collegio ⁵.

E le trasformazioni inerenti a questa nuova esigenza si realizzano compiutamente nella seconda metà del Settecento con l'aggiunta di un'ala, dopo che anche la loggia del primo piano era stata largamente modificata con, segnatamente, la formazione di un corridoio chiuso (fig. 2.6 e 3) ⁶.

Al convento di aggiunge quindi *la funzione scolastica*, sempre però legata alla presenza dei frati. La tradizione di insegnamento ne farà una scuola d'importanza con un notevole livello di frequenza. Ciò che comporterà, all'inizio dell'Ottocento, un nuovo ingrandimento che, riprendendo il tema del chiostro, si risolve con l'aggiunta di una nuova ala, perpendicolare a quella settecentesca (fig. 2.7). L'incameramento dei beni ecclesiastici da parte dello Stato ne cambia il proprietario ma non la destinazione; nel complesso trovano sede le scuole pubbliche di cui la più nota è il ginnasio cantonale che, inaugurato nel 1852, vi rimane fino alla fine dei nostri anni cinquanta.

Interviene qui una prima rottura, con passaggio di proprietà dallo Stato al Co-

Fig. 3. Mendrisio, antico convento dei Serviti. Veduta parziale del primo piano durante i lavori di ricerca; la colonna d'angolo messa in luce porta incisa la data 30 ottobre 1588, ciò che dimostra l'esistenza della loggia ancora a quel momento



Fig. 4. Mendrisio, antico convento dei Serviti, il chiostro nell'ultima fase dei restauri



Fig. 5. Mendrisio, antico convento dei Serviti, scorcio del Museo d'Arte al primo piano





Fig. 6.
Mendrisio, antico convento dei Serviti, scorcio del Museo d'Arte al primo piano

mune, dovuta alla nuova edilizia scolastica nell'area mendrisiense, conseguenza anche della pressione demografica. Questa riconversione da scuola cantonale a scuola comunale non pone problemi fino a quando, per gli stessi motivi, non escono anche le scuole comunali.

Si può così constatare che se il complesso è durato fino ai nostri giorni lo si deve unicamente alle modifiche strutturali e di funzionamento in esso intervenute quasi senza limitazione e la lettura di questa storia ha permesso di ripristinare degli ambienti per l'ultimo nuovo contenuto, il *Museo d'arte di Mendrisio*, aperto al pubblico nell'autunno scorso. Donazione di *Aldo e Aldina Grigioni*, per lungo tempo attivi partecipi della vita pubblica del borgo, la collezione comprende poco più di centocinquanta quadri, in prevalenza di artisti ticinesi contemporanei, ai quali si affiancano opere d'artisti moderni e contemporanei della vicina Lombardia, di artisti oltre montani che hanno operato nella regione, e di astrattisti stranieri che già soggiornarono in Ticino. Un piccolo

nucleo, che si spera possa essere ampliato in un prossimo futuro attraverso acquisti o altre donazioni, comprende infine alcuni pittori ticinesi moderni. Il suo inserimento, al primo piano del vecchio complesso, non ha comportato importanti modifiche strutturali (fig. 4, 5 e 6).

Rinnovato anche nelle facciate interne, il complesso si è anzi visto recuperare il corridoio sopra il chiostro, modificato a metà Ottocento per le esigenze dell'allora nuova scuola. In alcune sale pure recuperati sono alcuni frammenti pittorici murali. La centrale di comando per gli impianti elettrici e di allarme occupa, sul lato orientale, parte di un locale al piano terra per il quale si è quindi rinunciato a un possibile recupero; la scelta non compromette però ulteriori indagini tendenti a chiarire, in quella stessa zona, il problema del collegamento tra l'oratorio di Santa Maria e il convento, sinora ancora oscuro come del resto tale rimane, in attesa di ulteriori indagini, l'evoluzione storico-costruttiva e la destinazione futura del piano terra dell'edificio. Per l'ala ottocentesca si prevede invece una conferma della sua funzione di deposito, o museo, per i «trasparenti». La conservazione materiale del nostro complesso appare dunque, con quest'ultimo intervento, assicurata. Ciò non significa che sia anche garantita la sua vitalità: questa dipenderà essenzialmente da chi lo utilizzerà e dall'animazione che gli uomini sapranno in esso portare.

Possa questo esempio, per finire, attirare l'attenzione sul fatto che molto sovente ogni vecchia costruzione può racchiudere in sé la soluzione dei problemi legati a una sua nuova o rinnovata destinazione. La conoscenza dell'edificio e la rinuncia a ogni forma di rigorismo eccessivo e ingiustificato, legate all'impegno di tutti, permangono le condizioni per una buona riuscita.

Note

¹ Indagini furono condotte dall'Ufficio Monumenti nel 1975, in previsione del rifacimento del tetto dell'oratorio, e nel 1976, nell'ambito dei lavori per la risistemazione della pavimentazione del chiostro. In proposito si veda, PIERANGELO DONATI, «Notiziario archeologico ticinese (1973-1976)», in *Bollettino storico della Svizzera Italiana*, Bellinzona 1977-II, pp. 60-61. La più recente ebbe luogo tra il 1979 e il 1982 e si concentrò essenzialmente sul primo piano del vecchio complesso.

² Si veda, GIUSEPPE MARTINOLA, «Inventario d'arte del Mendrisiotto», Bellinzona 1975, p. 261 e «I Conventi di Mendrisio», in *Bollettino storico della Svizzera Italiana*, Bellinzona 1945, N. 1 e 2, pp. 2-9. Questo ordine, sorto nell'Italia settentrionale nella seconda metà del XII secolo e sviluppatosi parallelamente al movimento valdese, risulta presente a Mendrisio nella seconda metà del XIII secolo e menzionato in due documenti del 1268 e del 1298. Martinola, proponendo implicitamente l'esistenza di una sola casa degli Umiliati a Mendrisio, precisa che doveva essere qui insediato, come in tutta l'area ticinese, un gruppo del «secondo ordine»: seguendo l'ordinamento disciplinare che il Papa Innocenzo III volle definire per il movimento agli inizi del Duecento, frati e suore viventi in casa comune, pur restando laici, erano insediati «extra muros».

³ Chiamati a Mendrisio nel 1454 i Serviti, o Servi di Maria, entrano nell'ospizio di San Giovanni nel 1477. Si veda MARTINOLA, «Inv.», p. 261 e segg.; «I Conventi», p. 9 e segg.

⁴ Nel 1555 la Comunità pagava il debito per le molte riparazioni fatte. Si veda MARTINOLA, «Inv.», p. 263.

⁵ L'introduzione e il funzionamento di un istituto scolastico nel convento dei Serviti fu materia dibattuta e controversa per più di un secolo e forse già risalente ai primi decenni del Seicento. Si veda MARTINOLA, «I Conventi», p. 59 e segg. e «Il ginnasio di Mendrisio», Bellinzona 1958, p. 7 e segg.

⁶ La chiusura del loggiato sembra corrispondere ai lavori di trasformazione descritti in una «Memoria» anonima seicentesca citata dal Martinola in «Inv.», p. 276. Nel secondo decennio del Settecento fu eretta la seconda chiesa di San Giovanni, che è poi l'attuale, su disegno dell'architetto e stuccatore Giovan Pietro Magni di Castel San Pietro; la consacrazione avviene nel 1738. Per gli anni tra il 1754/57 figurano varie note di spese (cfr. MARTINOLA, «Inv.», p. 280), mentre nel 1784 il Congresso generale della Comunità contribuì alla spesa per l'ala nuova (cfr. MARTINOLA, «I Conventi», p. 61).