

Zeitschrift: Kultur und Politik : Zeitschrift für ökologische, soziale und wirtschaftliche Zusammenhänge
Herausgeber: Bioforum Schweiz
Band: 5 (1950)
Heft: 1

Werbung

Nutzungsbedingungen

Die ETH-Bibliothek ist die Anbieterin der digitalisierten Zeitschriften. Sie besitzt keine Urheberrechte an den Zeitschriften und ist nicht verantwortlich für deren Inhalte. Die Rechte liegen in der Regel bei den Herausgebern beziehungsweise den externen Rechteinhabern. [Siehe Rechtliche Hinweise.](#)

Conditions d'utilisation

L'ETH Library est le fournisseur des revues numérisées. Elle ne détient aucun droit d'auteur sur les revues et n'est pas responsable de leur contenu. En règle générale, les droits sont détenus par les éditeurs ou les détenteurs de droits externes. [Voir Informations légales.](#)

Terms of use

The ETH Library is the provider of the digitised journals. It does not own any copyrights to the journals and is not responsible for their content. The rights usually lie with the publishers or the external rights holders. [See Legal notice.](#)

Download PDF: 14.03.2025

ETH-Bibliothek Zürich, E-Periodica, <https://www.e-periodica.ch>

Du möchtest angesichts drohender Entwicklung auf allen Gebieten kurz und gut orientiert sein — du möchtest Hilfe beim inneren Aufbau haben, dann lies den «Schweizer Jungbauer und den «Vorspann». Wenn sie dir wertvoll geworden sind, dann schenke sie deinem Nachbar, deinem Freunde.

Seit 1808

für Garten

und Feld.



BERN

jetzt Zeughausgasse 23

Telephon (031) 3 57 46

Urgesteinsmehl „Gotthard“

das wirksame und natürlichste

Bodennährmittel

verbessert, lockert und regeneriert den Boden. Kräftigt die Pflanzen und fördert das Wachstum derselben. Erhöht die Haltbarkeit aller Gräser, Gemüse, Obst und Getreide. Steigert das Wachstum und Leben der für die Fruchtbarkeit und Gare des Bodens so notwendigen Bodenbakterien.

O. Gamma & Cie. Mineralmahlwerke Zürich 2

Was wirft ihr Betrieb ab?

Klipp und klare Übersicht über Ertrag, Kosten, Guthaben, Schulden, Vermögen usw. vermittelt Ihnen die

pebe Landwirte-Buchhaltung
von ing. agr. H. Nebiker

Wenig Schreibarbeit, viele Vordrucke, daher leicht zu führen. Komplette Buchhaltung für ein Jahr,

**LANDWIRTSCHAFTLICHE
BUCHHALTUNG**

VON H. NEBIKER ING. AGR.



mit Anleitung, Inventurheft und Kassabüchlein für die Bäuerin nur Fr. 17.—. Urteilen Sie selbst und verlangen Sie ein Exemplar unverbindlich zur Ansicht von

P. BAUMER / FRAUENFELD

Patent-Geschäftsbücherfabrik / Tel. (054) 7 24 51

Buchhandlung der
Evangelischen
Gesellschaft

Gegründet 1848
Nägeligasse 9

Bern

Die Bücherbezugsquelle

der evangelischen Familie
seit hundert Jahren



**Schweiz, Bauern-Heimatschule
Möschberg**

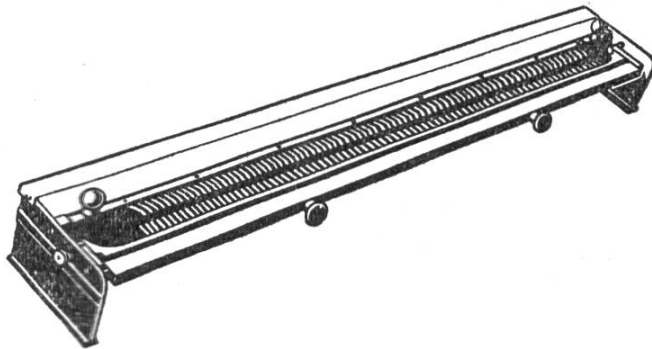
SCHULE für sorgfältigen, bodenständigen Haushalt, mit praktischer Säuglingspflege in eigenen Kinderstuben.

Kleine Klassen. Sommer- und Winterkurs je 5 Monate. Prospekte durch die Schulleitung.

Handstricken? Ja —

aber mit dem
neuen
Hand-
Strickapparat

TRIMAC



TRIMAC ist der neue, unentbehrliche Helfer in jedem Haushalt. Was die Nähmaschine für die Näherin — ist TRIMAC für die Strickerin. TRIMAC kann zu vorteilhaften Bedingungen auch gemietet werden.

A. FEUZ & CO. / BERN

Speichergasse 5 Telephon (031) 3 06 09

Seine Vorteile :

Die Arbeit sieht genau wie handgestrickt aus ;
Grundmuster glatt rechts ;
150 Maschen ;
Sie stricken praktisch alles, wie Pullover, Strümpfe, Complets, Bébéartikel usw. ;
8- bis 10facher Zeitgewinn ;
Kleine Stücke wie Strümpfe, Socken, Handschuhe usw. werden gleichzeitig paarweise gestrickt ;
Bemusterung durch Farben und Dessins ist unbegrenzt ;
Die Bedienung ist sehr einfach ;
der Preis sehr vorteilhaft.

40 Jahre

**Zahnärztliches Institut
Konolfingen**

Gebisse

seit Jahren konkurrenzlos
in Preis und Ausführung.
Telephon 8 41 23

Eine Expertise

ist Vertrauenssache



Sie hilft

im Betrieb rechtzeitig Klarheit schaffen,
drohende Schäden beheben,
neue Wege der Produktion, des Verkaufes und der
Rentabilität finden

**Die Expertise erspart teures Lehrgeld,
bekämpft Not und Verdienstausschlag!**

Für Expertisen in allen Gebieten der Wirtschaft wenden Sie sich an:

Institut für Betriebswirtschaft

Leitung: *Beat Müller, Grosshöchstetten*

Telefon (031) 8 52 72

Zürcher Frauenverein für alkoholfreie Wirtschaften

Wer Lust hat, seine hauswirtschaftlichen Kenntnisse weiter auszubilden, dem bieten unsere Stellen als

Serviertöchter

Unterköchin und Küchenmädchen

ein schönes, befriedigendes Arbeitsfeld. Bewerberinnen ohne Vorkenntnisse werden angelernt. Eintrittsalter 17—20 Jahre für Küche und Service.

Für die Leitung unserer Betriebe bilden wir in unserer

Vorsteherinnenschule

geeignete Kräfte aus. Diese Schule dauert 2 Jahre:

1. Jahr: Praktische und theoretische Einführung in die Arbeiten eines alkoholfreien Wirtschaftsbetriebes.

2. Jahr: Weitere Ausbildung als Gehilfin.

Alter: 24 bis 35 Jahre.

Prospekte und Auskunft durch das Hauptbüro: Dreikönigstr. 35, Zürich 2.

Das Vertrauen

kann man nicht kaufen, aber erwerben.

Wir vermitteln aus nur gesunden Beständen:

Hochgealptes TBC-freies Zucht- und Nutzvieh

Grabser- und Bündnervieh, Muneli, kräftige Rinder von 1—2 Jahren. Nähige und gekalbte Rinder und Kühe.

Direkte Vermittlung von Bauer zu Bauer!

Auch Lieferungen auf Bestellung, beste Referenzen! Nach einem Versuch werden auch Sie zu unserer zufriedenen Kundschaft gehören.

Erste Schweizerische Braunvieh-Vermittlungs-Genossenschaft

Vermittler, zugleich Verwalter der Genossenschaft:

Burkhard Sprecher, Salen, Grabserberg Tel. (085) 8 84 78

Schweinevermittlung:

Florian Gantenbein, Montbellin, Grabserberg Tel. (085) 8 86 45

wenn keine Antwort Tel. (085) 8 85 92

Stallungen der Genossenschaft bei:

Stefan Zweifel, bei der Post, Grabs Tel. (085) 8 87 59