

"Lavage" des livres

Autor(en): **Antoniazzi, D.**

Objektyp: **Article**

Zeitschrift: **Der Schweizer Sammler : Organ der Schweizerischen Bibliophilen-Gesellschaft und der Vereinigung Schweizerischer Bibliothekare = Le Collectionneur suisse : organe de la Société Suisse des Bibliophiles et de l'Association des Bibliothécaires Suisses**

Band (Jahr): **15 (1941)**

Heft 3: **Veinigung schweizerischer Bibliothekare = Association des bibliothécaires suisses : Nachrichten = Nouvelles**

PDF erstellt am: **22.07.2024**

Persistenter Link: <https://doi.org/10.5169/seals-387439>

Nutzungsbedingungen

Die ETH-Bibliothek ist Anbieterin der digitalisierten Zeitschriften. Sie besitzt keine Urheberrechte an den Inhalten der Zeitschriften. Die Rechte liegen in der Regel bei den Herausgebern.

Die auf der Plattform e-periodica veröffentlichten Dokumente stehen für nicht-kommerzielle Zwecke in Lehre und Forschung sowie für die private Nutzung frei zur Verfügung. Einzelne Dateien oder Ausdrucke aus diesem Angebot können zusammen mit diesen Nutzungsbedingungen und den korrekten Herkunftsbezeichnungen weitergegeben werden.

Das Veröffentlichen von Bildern in Print- und Online-Publikationen ist nur mit vorheriger Genehmigung der Rechteinhaber erlaubt. Die systematische Speicherung von Teilen des elektronischen Angebots auf anderen Servern bedarf ebenfalls des schriftlichen Einverständnisses der Rechteinhaber.

Haftungsausschluss

Alle Angaben erfolgen ohne Gewähr für Vollständigkeit oder Richtigkeit. Es wird keine Haftung übernommen für Schäden durch die Verwendung von Informationen aus diesem Online-Angebot oder durch das Fehlen von Informationen. Dies gilt auch für Inhalte Dritter, die über dieses Angebot zugänglich sind.

l'homme, dans ce qu'il a de plus noble, dépassait en lui le fonctionnaire.

En évoquant aujourd'hui avec tristesse la figure sympathique de celui qui, pendant tant d'années, travailla en parfait ami à nos côtés, nous tenons à donner un exemple aux jeunes, et ce nous sera un adoucissement dans notre peine: l'exemple d'un homme dont l'ambition et l'idéal furent d'accomplir simplement, avec une modestie touchante et en y mettant le meilleur de son cœur, la tâche de chaque jour.

Fernand Aubert.

« *Lavage* » *des livres*

Quelle est la bibliothèque, publique ou privée, qui peut s'enorgueillir de posséder sur ses rayons des livres dont les feuillets ont passé à travers les âges sans subir de dépréciation, provoquée soit par l'air, soit par le soleil ou par la poussière ?

Quelle est donc la bibliothèque dont tous les livres sont exempts de taches d'huile, de graisse ou d'encre ? Il n'est pas exagéré de dire que cette bibliothèque phénomène n'existe pas. Et pour cause ! Or, puisque le mal existe, il faut y remédier.

* * *

Le premier point, sur lequel il est bon d'insister, est que le procédé de lavage des livres que nous préconisons s'entend pour les seuls ouvrages imprimés avec des encres typo, c'est-à-dire des encres obtenues en polymétrisant l'huile de lin et mélangée ensuite soit au noir de fumée, soit aux colorants habituellement employés pour les travaux en couleurs. Les imprimés lithographiques, offset (estampes, cartes de géographie, etc.), utilisant également des encres à base de vernis de première qualité, sont susceptibles d'être lavés.

Ne supportent aucun lavage tous les ouvrages copiés avec des encres dites ordinaires, obtenues par l'action d'un sel de fer sur le tanin; les encres au campêche; les encres de couleur, obtenues par dissolution de matières colorantes dans de l'ammoniaque et épaissies avec de la gomme; les encres à copier ou encres communicatives; encres en poudre. Exception faite pour l'encre de Chine, la seule encre véritablement indélébile.

Tous les papiers fabriqués soit avec la pâte de chiffons; de l'alfa mélangé avec du bois chimique; pâtes mécaniques et chimiques; papiers

à la cuve (papier de Hollande, vergé et vélin), fabriqués avec des chiffons de chanvre ou de lin et déchets de filature, généralement collés à la gélatine ou colle animale; enfin, tous les papiers exempts de colorants sont à même d'être lavés. Le parchemin également supportera le lavage, mais il sera nécessaire, au préalable, de contrôler si l'écriture est tracée avec une encre indélébile ou une encre d'imprimerie; dans le cas contraire, s'abstenir, car l'écriture disparaîtrait irrémédiablement en cours de lavage.

* * *

Après avoir examiné le livre qu'on désire laver, on se rendra compte d'emblée si le nombre de pages à détacher et à blanchir est élevé.

Prenons comme exemple un livre dont quelques pages seulement ont des taches graisseuses. (Si le nombre de pages à laver est élevé, il est recommandé de découdre le livre et de traiter les feuillets cahier par cahier.) Il s'agit tout d'abord d'isoler la page à «dégraisser» des feuillets qui lui font face. En admettant que la page comprenant les feuillets 197 et 198 doit être détachée, il sera bon de placer une grande feuille de papier paraffiné couvrant et dépassant même les feuillets 196 et 199. Rabattre les extrémités dans le sens de la largeur, de manière à encadrer le premier des feuillets qu'on veut protéger et les fixer par deux agrafes.

On mettra ensuite de l'eau à chauffer dans laquelle on fera dissoudre des cristaux de soude (la proportion des cristaux de soude est d'un tiers) ou de la potasse, dans la proportion d'un quart. Les endroits graisseux seront frottés délicatement avec une brosse douce trempée dans l'eau encore chaude. Les endroits imprimés, surtout les caractères rouges et certains noirs, seront rapidement et délicatement frottés avec la brosse, car il est des encres de qualité inférieure (dont le contrôle est peu aisé) qui supportent mal le bain de soude. Sitôt après cette opération, passer un linge mouillé d'eau claire sur les parties dégraissées, afin d'enlever toute trace de soude, puis ouvrir le livre horizontalement, feuillets face à la table, la page à blanchir se balançant seule dans le vide. Ladite page sera mise à tremper dans un bain d'eau de Javel ou de chlorure de chaux, selon l'opération ci-après.

* * *

Si les feuillets sont exempts de taches de graisses, mais que le livre, d'une manière générale, est jauni par l'effet de la lumière, de l'air ou encore parce que la qualité plus ou moins inférieure des produits entrant

dans la composition du papier l'ont rendu tel, on lui fera subir un lavage et un blanchissage à l'eau de Javel ou au chlorure de chaux.

Se procurer un récipient de zinc (fig. 1 et 2), dont la largeur permette de placer les feuilles étendues et assez profond pour que l'eau les recouvre entièrement.

Préparer le liquide, dans la proportion d'un litre d'eau de Javel pour quatre litres d'eau naturelle; ou faire dissoudre une mesure de chlorure de chaux pour 5 mesures d'eau (agiter l'eau avec un bâton, de façon que presque toutes les agglutinations disparaissent; à l'encontre du procédé à l'eau de Javel, s'emploie à froid, ce qui permettra de préparer la solution dès le soir pour le lendemain; ôter les dépôts qui se trouvent à la surface avant emploi). Immerger les feuilles, plus ou moins suivant le format, durant cinq à huit minutes, puis les sortir et les rincer dans une eau claire, qu'on renouvellera plusieurs fois en l'espace de quinze à vingt minutes. Puis faire sécher immédiatement à l'air (pas au soleil). Après cette opération, si le papier est de bonne qualité, tout va pour le mieux. Mais au cas où le papier aurait perdu de sa solidité (surtout si le bain s'est prolongé outre mesure), on remédiera à cet inconvénient en trempant les feuillets, presque secs, dans une solution de la composition suivante : un litre d'eau, 20 gr. de colle de poisson en feuilles claires, 8 gr. d'alun. Immerger quelques minutes, et faire sécher chaque feuille séparément sur des fils de fer ou sur un drap étendu à terre.

Il est bon de répéter encore une fois que si le nombre des feuillets à laver et blanchir est élevé, il est recommandé de découdre le livre pour lui faire subir tous ces bains successifs. Si le livre est de valeur, ce ne sera pas du temps perdu : on s'épargnera la peine d'intercaler du papier paraffiné entre les feuillets lavés et non lavés; on placera simplement les pages, cahier par cahier, dans le bain; puis ensuite on les mettra sur des fils de fer ou un drap étendu à terre.

Si, par mégarde, on mouille le dos du livre et qu'une tache se forme, on la fera disparaître en passant dessus, à plusieurs reprises, un linge imbibé d'eau de Javel pure, puis en nettoyant à l'eau avec un autre linge.

* * *

Ce travail de lavage des livres paraît compliqué au premier abord, mais après quelques essais on acquiert une dextérité surprenante. Le résultat obtenu est réjouissant, car les livres ainsi traités, quelquefois répugnants par leur malpropreté avant le lavage, deviennent d'une blancheur que souvent ils n'avaient pas au moment de leur parution.

D. Antoniazzi.

(Voir cliché en dernière page.)

I. Ausgaben

1939

Statistik

	Anstalt	A. Sammlungsgegenstände					B. Buchbinder	C. Personal ¹⁾	D. Andere Verwalt.-Ausgaben	Total A—D
		1. Nova %	2. Ant. %	3. Forts. %	4. Period. %	Total 1—4				
1	Aarau K. B.	57	10	33		12 300	2 400	21 200 ²⁾	1 500	37 400
2	Basel U. B.	29,5	14,5	19,5	36,5	93 759	16 002	237 149 ³⁾	17 658	364 568 ⁴⁾
3	Bern S. L. B.	—	—	—	—	28 994	21 466	174 253	26 693	251 406 ⁵⁾
4	Bern St. B.	26	2	12	60	58 845	9 638	76 031	12 262	156 776 ⁶⁾
5	Biel St. B.	40	29	3	28	3 511	2 507	10 659	1 675	18 352 ⁷⁾
6	La Chaux-de-Fonds B. P.	—	—	—	—	3 678	4 553	21 630	1 768	31 629
7	Chur K. B.	—	—	—	—	3 976	1 347	16 536	889	22 748 ⁸⁾
8	Frauenfeld K. B.	52	6	12,5	29,5	5 068	1 830	10 500	1 200	18 598 ⁹⁾
9	Fribourg B. C. U.	58		42		18 090	6 073	— ¹⁰⁾	2 528	26 691
10	Genève B. P. U.	21	6	21	52	33 838 ¹¹⁾	14 261	126 545	8 195	182 839 ¹²⁾
11	Lausanne B. C. U.	23,5	16	26	34,5	29 753	11 964	71 418	4 465	117 600
12	Liestal K. B.	—	—	—	—	3 175	1 759	1 900	105	6 939 ¹³⁾
13	Lugano B. C.	—	—	—	—	4 708	1 211	14 356	—	20 275
14	Luzern B. B.	53	5	16	26	2 408	1 102	12 300	340	16 150
15	Luzern K. B.	59	1	25	15	12 681	4 684	38 710	4 026	60 101
16	Neuchâtel B. V.	23	8	11	58	7 974	3 529	34 825	2 035	48 363 ¹⁴⁾
17	Porrentruy B. C. ¹⁵⁾	—	—	—	—	—	—	—	—	—
18	St. Gallen Staats-B.	17	—	50	33	3 300	725	13 000 ¹⁶⁾	555 ¹⁷⁾	17 580 ¹⁸⁾
19	St. Gallen St. B.	42	6	32	20	10 144	3 058	24 576	583	38 361 ¹⁹⁾
20	Schaffhausen St. B.	50	3	47		6 653 ²⁰⁾	1 950	16 873	985	26 461
21	Solothurn Z. B.	42,5	34,5	7,5	15,5	9 276	2 905	24 718	7 191	44 090 ²¹⁾
22	Winterthur St. B.	46	8	17,5	28,5	12 482	6 928	34 108	6 827	60 345
23	Zürich E. T. H.	—	—	—	—	32 762	9 868	56 091	5 580	104 301 ²²⁾
24	Zürich Z. B.	17,5	9,5	16	57	79 384 ²³⁾	23 906	176 363	10 108	289 761

¹⁾ Ohne Personalversicherung. — ²⁾ Inbegr. Staatsarchiv. — ³⁾ Davon für Hilfskräfte Fr. 34 989. — ⁴⁾ Davon nicht in eigener Rechnung Fr. 202 160. — ⁵⁾ Ebenso Fr. 43 838 (Buchbinder u. z. T. Verwaltungsausgaben). — ⁶⁾ Ebenso Fr. 3 535. — ⁷⁾ Ebenso Fr. 9 328. — ⁸⁾ Ebenso Fr. 16 200 (Personal). — ⁹⁾ Ebenso Fr. 11 700 (Personal und andere Verwaltungsausgaben). — ¹⁰⁾ Personal nicht in eigener Rechnung. — ¹¹⁾ Dazu aus Spezialfonds Fr. 8346. — ¹²⁾ Davon nicht in eigener Rechnung Fr. 126 545 (Personal). — ¹³⁾ Ebenso Fr. 6 835. — ¹⁴⁾ Ebenso Fr. 30 000. — ¹⁵⁾ Fällt aus wegen Reorganisation der Bibl. — ¹⁶⁾ Personal im Hauptamt für Staatsarchiv. — ¹⁷⁾ Aus Archivkonto. — ¹⁸⁾ Davon nicht in eigener Rechnung Fr. 14 605. — ¹⁹⁾ Ebenso Fr. 27 635. — ²⁰⁾ Dazu Fr. 200. aus Spezialkredit für Scaphusiana (Antiq.). — ²¹⁾ Davon nicht in eigener Rechnung Fr. 3 000. ²²⁾ Ebenso Fr. 56 091 (Personal). — ²³⁾ Netto abzügl. Vergütung der Museumsgesellschaft. Dazu Fr. 4 557 von der Gesellschaft von Freunden der ZB.

II. Zuwachs

1939

Statistik

	Anstalt	A. Art		
		Lit. und wiss. Werke		Rechenschafts- berichte
		Bände	Broschüren	
1	Aarau K. B.	2 890	270	220
2	Basel U. B.	11 793	12 842 ¹⁾	—
3	Bern S. L. B.	4 896	4 445	5 430
4	Bern St. B.	3 159	11 143	174
5	Biel St. B.	856	90	11
6	La Chaux-de-Fonds B. P.	695	96	197
7	Chur K. B.	601	656	131
8	Frauenfeld K. B.	321	172	—
9	Fribourg B. C. U.	3 049	163	170
10	Genève B. P. U.	4 693	9 626	—
11	Lausanne B. C. U.	7 935	5 632	995
12	Liestal K. B.	414	180	78
13	Lugano B. C.	1 614		—
14	Luzern B. B.	978	647	412
15	Luzern K. B.	2 682	739	—
16	Neuchâtel B. V.	2 400	1 154	543
17	Porrentruy B. C. ²⁾	—	—	—
18	St. Gallen Staats-B.	345		121
19	St. Gallen St. B.	2 267	1 966	369
20	Schaffhausen St. B.	1 174	50	100
21	Solothurn Z. B.	4 552	2 529	273
22	Winterthur St. B.	4 562	2 450	—
23	Zürich E. T. H.	3 728 ³⁾		
24	Zürich Z. B.	5 933	12 327	919

¹⁾ Inbegr. Rechenschaftsberichte. — ²⁾ Fällt aus wegen Reorganisation der Bibl. — ³⁾ Dazu 25 176 Patentschriften.

Statistik

1939

II. Zuwachs

	A. Art				B. Herkunft				
	Graph.	Hand- schriften	Andere Geg.	Total	Kauf	Schen- kungen	Tausch	Depots	Total
1	25	12	—	3 417	1 767	450	250	950	3 417
2	1 513	619 ⁴⁾	—	26 767	5 182	9 131	10 151	2 303	26 767
3	1 201	110	—	16 082	2 328	13 754	—	—	16 082
4	595	434	12	15 517	2 427	2 368	10 722	—	15 517
5	—	—	—	957	658	299	—	—	957
6	5	—	—	993	425	568	—	—	993
7	31	13	—	1 432	244	1 188	—	—	1 432
8	—	—	—	493	284	85	56	68	493
9	—	—	—	3 382	1 637	1 658	87	—	3 382
10	804	242	—	15 365	1 870	5 086	8 409	—	15 365
11	—	6	—	14 568 ⁵⁾	2 282	12 286		—	14 568
12	8	1	—	681	467	214	—	—	681
13	—	—	—	1 614	608	1 006	—	—	1 614
14	1 043	7	17	3 104	455	2 606	42	1	3 104
15	—	2	—	3 423	673	2 750	—	—	3 423
16	—	—	—	4 097	1 151	2 002	21	923	4 097
17	—	—	—	—	—	—	—	—	—
18	—	—	—	466	184	282	—	—	466
19	186	12	—	4 800	805	3 323	—	672	4 800
20	—	1	—	1 325	780	265	260	20	1 325
21	1 508	170	—	9 032	6 959	2 073	—	—	9 032
22	924	121	—	8 057	1 206	4 415	384	2 052	8 057
23	—	—	—	3 728	1 296	2 432		—	3 728
24	1 222	233	9	20 643	4 200	4 677	11 716	50	20 643

⁴⁾ Inbegr. 419 Blätter. — ⁵⁾ Ohne Patentschriften.

	Anstalt	A. Ausleihe				
		1. Im Gebäude	2. Nach Hause	3. Nach auswärts		Total A
				a. Inland	b. Ausland	
1	Aarau K. B.	1 542	6 140 ¹⁾	361	7	8 050
2	Basel U. B.	58 327	47 864	3 427	54	109 672 ²⁾
3	Bern S. L. B.	11 875	44 942	22 427	130	79 374
4	Bern St. B.	9 362	20 094	2 850	72	32 378
5	Biel St. B.	—	24 898	1 078	—	25 976 ³⁾
6	La Chaux-de-Fonds B. P.	4 234	36 646	71	—	40 951
7	Chur K. B.	8 000 ⁴⁾	3 511	2 141	2	13 654
8	Frauenfeld K. B.	2 000	12 568	121	17	14 706
9	Fribourg B. C. U.	13 969 ⁵⁾	30 847	1 860	3	46 679
10	Genève B. P. U.	17 104 ⁶⁾	25 950	1 240	13	44 307
11	Lausanne B. C. U.	34 653	41 725	3 075	4	79 457
12	Liestal K. B.	125	9 807	433	—	10 365 ⁷⁾
13	Lugano B. C.	5 500	8 219	1 412	—	15 131
14	Luzern B. B.	7 389	6 507	971	7	14 874 ⁸⁾
15	Luzern K. B.	3 349	15 064	1 279	—	19 692
16	Neuchâtel B. V.	9 084	33 726	231	—	43 041
17	Porrentruy B. C. ⁹⁾	—	—	—	—	—
18	St. Gallen Staats-B.	1 897				1 897 ¹⁰⁾
19	St. Gallen St. B.	2 800	14 755	674	11	18 240
20	Schaffhausen St. B.	2 000	24 019	151	1	26 171 ¹¹⁾
21	Solothurn Z. B.	456	20 093	329	5	20 883 ¹²⁾
22	Winterthur St. B.	8 174	43 145	2 499	4	53 822 ¹³⁾
23	Zürich E. T. H.	11 934 ¹⁴⁾	15 355 ¹⁵⁾	2 161 ¹⁶⁾	9	29 459
24	Zürich Z. B.	56 330	57 067	4 399	60	117 856

¹⁾ In der Statistik von 1938 ist in dieser Rubrik 5999 (nicht 599) zu lesen. — ²⁾ Inbegr. 7 767 Blätter (Handschriften). ³⁾ Davon 19 093 Bände Unterhaltungslit. — ⁴⁾ Schätzungsweise. — ⁵⁾ Bei Zählung einmaliger Bestellung, aber mehrfacher Benützung durch denselben Leser 20 482. — ⁶⁾ Ebenso 30 892. — ⁷⁾ Davon 8 099 Bände Unterhaltungslit. — ⁸⁾ Davon 3 966 Bände Unterhaltungslit. — ⁹⁾ Fällt aus wegen Reorganisation der Bibl. — ¹⁰⁾ Im Gebäude wurde nur die Handbibl. benützt. — ¹¹⁾ Davon 15 926 Bände Unterhaltungslit. — ¹²⁾ Davon 13 470 Bände Unterhaltungslit. — ¹³⁾ Davon 24 579 Bände Unterhaltungslit. — ^{14—16)} Dazu 519 092 + 3 010 + 255 Patentschriften.

Statistik

1939

III. Benutzung

	B. Bezug			C. Suchkarten			D. Paketsendungen		
	1. Aus Inland	2. Aus Ausland	Total B	1. Eigene	2. Fremde	Total C	1. Eingeh.	2. Ausgeh.	Total D
1	815	9	824	—	—	—	— ¹⁷⁾	1 287	—
2	2 546	1 404	3 950 ¹⁸⁾	1 473	3 692	5 165	1 068	1 487	2 555
3	356	9	365	—	—	—	— ¹⁷⁾	5 865	—
4	1 176	72	1 248	1 790	2 524	4 314	860	1 486	2 346
5	826	—	826	c. 1 000	c. 50	c. 1 050	c. 800	c. 600	c. 1 400
6	22	—	22	—	—	—	59	17	76
7	463	12	475	27	31	58	225	825	1 050
8	450	3	453	—	—	—	1 093		1 093
9	1 649	66	1 715	1 177	1 572	2 749	2 233	2 023	4 256
10	1 169	108	1 277	833	1 755	2 588	1 667	1 207	2 874
11	924	9	933	964	879	1 843	2 524	2 159	4 683
12	112	1	113	—	—	—	149	174	323
13	515	18	533	—	—	—	— ¹⁷⁾	623	—
14	300	—	300	144	85	229	—	—	— ¹⁷⁾
15	472	—	472	250	433	683	714	788	1 502
16	628	1	629	534	450	984	312	845	1 157
17	—	—	—	—	—	—	—	—	—
18	101	2	103	—	—	—	—	—	— ¹⁷⁾
19	630	12	642	367	612	979	626	450	1 076
20	258	3	261	212	173	385	467	331	798
21	304	—	304	154	176	330	147	174	321
22	419	—	419	95	378	473	320	708	1 028
23	—	—	—	—	—	—	—	—	— ¹⁷⁾
24	1 134	140	1 274	603	3 156	3 759	— ¹⁷⁾	3 539	—

¹⁷⁾ Nicht gezählt. — ¹⁸⁾ Inbegr. 1927 Blätter (Handschriften).

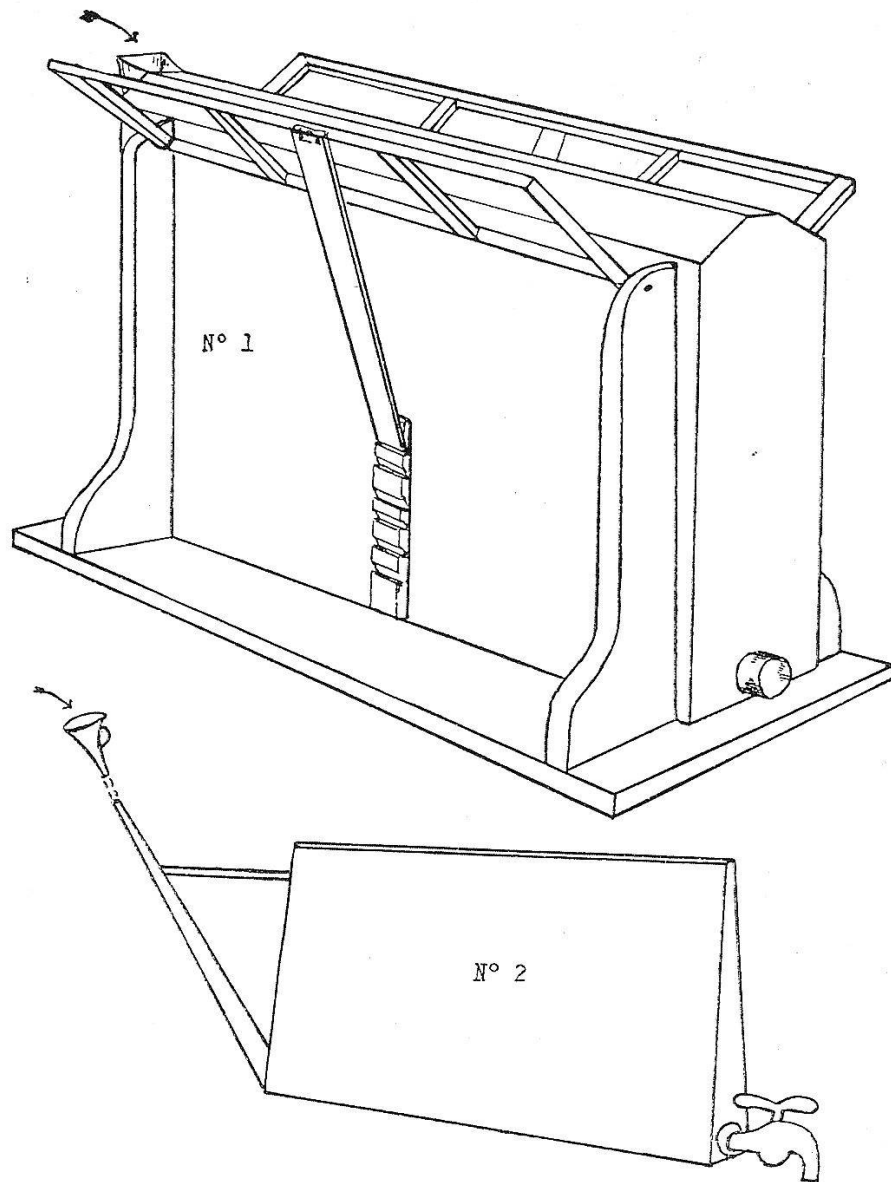


Fig. 1 et 2 : Deux récipients, à l'usage du lavage des livres.

Fig. 1 : Un récipient en zinc, recouvert d'une garniture de bois. Ouverture (goulot) supérieure, pour introduire la préparation liquide; l'ouverture inférieure sert à l'écoulement du liquide après emploi. Les deux chevalets fichés sur les côtés du récipient servent à soutenir le livre ouvert, le feuillet à laver s'introduisant dans la rainure faite au milieu du récipient.

Fig. 2 : Récipient en zinc, de construction simple, obligeant l'homme préposé au lavage des livres à tenir les deux parties du livre ouvert, dos tourné contre ciel, feuillet à laver introduit dans la rainure au milieu du récipient.

Il est encore bon de dire que ces deux récipients ne se trouvent pas dans le commerce; que les dimensions varient suivant les bibliothèques privées ou publiques en possession de livres aux formats divers nécessitant un lavage; qu'on peut très bien laver un livre sans ces deux récipients: un baquet suffira.