

Zeitschrift: Mitteilungen der Antiquarischen Gesellschaft in Zürich
Herausgeber: Antiquarische Gesellschaft in Zürich
Band: 64 (1997)

Artikel: Zur Geschichte des Wasserhahns : die römischen Wasser-Armaturen und mittelalterlichen Hahnen aus der Schweiz und dem Fürstentum Liechtenstein

Autor: Drack, Walter / Baumgärtel, Otto A.

Kapitel: 3: Zur Technik der römischen Wasser-Armaturen und der mittelalterlichen Hahnen

DOI: <https://doi.org/10.5169/seals-379004>

Nutzungsbedingungen

Die ETH-Bibliothek ist die Anbieterin der digitalisierten Zeitschriften. Sie besitzt keine Urheberrechte an den Zeitschriften und ist nicht verantwortlich für deren Inhalte. Die Rechte liegen in der Regel bei den Herausgebern beziehungsweise den externen Rechteinhabern. [Siehe Rechtliche Hinweise.](#)

Conditions d'utilisation

L'ETH Library est le fournisseur des revues numérisées. Elle ne détient aucun droit d'auteur sur les revues et n'est pas responsable de leur contenu. En règle générale, les droits sont détenus par les éditeurs ou les détenteurs de droits externes. [Voir Informations légales.](#)

Terms of use

The ETH Library is the provider of the digitised journals. It does not own any copyrights to the journals and is not responsible for their content. The rights usually lie with the publishers or the external rights holders. [See Legal notice.](#)

Download PDF: 12.12.2024

ETH-Bibliothek Zürich, E-Periodica, <https://www.e-periodica.ch>

3. Zur Technik der römischen Wasser-Armaturen und der mittelalterlichen Hahnen

Zu den lateinischen Bezeichnungen der römischen Armaturen

Im vorangehenden Abschnitt wird dargelegt, warum und wie der erstmals von F. Keller 1864 veröffentlichte «Weinhahn» von Windisch im Lauf der Zeit in neun Publikationen als römisches Objekt aufgeführt worden ist. Der Ausgangspunkt zu dieser Fehldatierung ist zweifellos die Vorlage dieses «Weinhahns» von Edm. Saglio im «Dictionnaire des Antiquités Grecques et Romaines» 1892, 711, unter dem Begriff Epistomium. Es sei daher zunächst auf die lateinischen Bezeichnungen der hier interessierenden römischen Wasser-Armaturen hingewiesen:

EPITONIUM¹⁰ = Robinet (französisch), rubinetto (italienisch) – auf Deutsch «Hahn», «Wasserhahn» usw.,

VERTIBULUM = Drehküken (siehe auch S. 21),

MANUBRIUM = Griff, Griff-Bügel (auf dem VERTIBULUM), in den der eiserne Vierkantschlüssel zum Auf- und Zudrehen eingesetzt wurde (Abb. 4),

FISTULA = Leitungsrohr (aus Blei, Bronze).

Zu den technischen Besonderheiten der römischen Armaturen (Abb. 3)

Die fatale Einfügung des «Weinhahns» von Windisch AG zu den Illustrationen des Epistomium-Begriffs in Daremberg et Saglio 1892, 711, sowie die noch fatalere Zusammenstellung der kleinen römischen Armatur mit Löwenkopf aus Pompeii mit dem «Weinhahn» von Windisch durch F. Squassi 1954, 80, Fig. 81, haben F. Kretschmer den von ihm besonders nachdrücklich betonten Unterschied zwischen römischen Epitonium-Armaturen und mittelalterlichen Hahnen bei diesen beiden Objekten übersehen lassen: einerseits die relativ starken Ringwülste am oberen und unteren Rand des Körpers (Gehäuses) der römischen Armatur, andererseits das Fehlen solcher Sicherungswülste am mittelalterlichen «Weinhahn»! Dies ist um so auffallender, als just F. Kretschmer 1960/61, 51, sie als die wichtigsten Kennzeichen römischer Armaturen voranstellt (Abb. 2):

– *Die Ringwülste*: «Sie fehlen nie. Sie sind sozusagen die Wahrzeichen aller römischen Hähne.» Sehr ausgeprägt modellierte Ringwülste weisen die beiden Armaturen aus Aventicum (Avenches VD) auf: sowohl das erst 1992 entdeckte Auslass-Epitonium als auch die einzigartige sog. «Messdüse» (Abb. 13 und 21). Das Vertibulum von Kloten ZH hat einen starken Ringwulst am oberen Rand – als Halterung auch des darauf sitzenden Griff-Bügels. Gut ausgebildet sind der

Ringwulst am Umschalt-Epitonium von Rottweil (D) sowie die Doppelwülste je am oberen Ende der Umschalt-Armaturen von Petinesca (Studen BE) und Breitfeld/St-Vith (B) (Abb. 16).

– *Der rechtwinklige Griff-Bügel*: Er findet sich ausnahmslos bei allen römischen Armaturen jeglicher Grösse. Den Grund dafür erkannte F. Kretzschmer in der «Schlankheit», d. h. in der völlig oder fast zylindrischen Form des «Kegels», des Vertibulums: «War der Kegel schlank, so liess er sich (nur) schwer drehen. Die Betätigung erforderte einen kräftigen Schlüssel (Abb. 4)!

Das war ein vierkantiger langer Hebel (meist aus Eisen). Er wurde in den ... Hohlvierkant (den rechtwinkligen Griff-Bügel) hineingesteckt (und dieser damit gedreht). ... Dieser Vierkant(-Griff-Bügel) ist überall auffallend robust und plump ausgebildet»¹¹. – Der Griff-Bügel auf dem Vertibulum von Kloten ist hierfür ein eindrückliches Beispiel (Abb. 5).

Beim Auslass-Epitonium an der Authepsa von Augusta Raurica sind Griff-Bügel und Hebel in einem einzigen Konstruktionsteil zusammengefasst und als starker Finger ausgebildet (Abb. 20).

– *Das Vertibulum*, das Drehküken der römischen Armatur, ist ein wirklicher, nicht nur begriffsmässiger Hohl-Zylinder von höchster technischer Präzision! Lassen wir wieder F. Kretzschmer zu Wort kommen: «(Ein solcher zylindrischer Einsatz) muss auf der Drehbank passend auf Mass gedreht werden. Eine druckdicht schliessende Passung erfordert ... eine Genauigkeit, die nach Hundertstel-millimetern rechnet. Eine so feine Maschinenarbeit erscheint der Vorstellung, die der Laie von der antiken Technik hat, schlechterdings unglaublich. Und doch muss der Römer sie beherrscht haben»¹².

Das Vertibulum von Kloten muss auch hier bezüglich Guss- und Drehtechnik als ausgezeichnetes Beispiel erwähnt werden. Die Zylinderwandung ist durchgehend genau auf 5 mm Dicke und völlig zylindrisch gedreht. Die je auf der Oberseite des Ringwulstes und des Griff-Bügel-Kopfes sichtbaren Kreisrillen wurden zweifellos vom Metaldreher zum guten Abschluss der Arbeit als eine Art dekoratives Meisterzeichen eingedreht (Abb. 11).

– *Die Bronze* der römischen Armaturen ist nach dem einhelligen Urteil der Fachleute von ausgezeichneter Qualität. So zeigt die Analyse einer Abstell-Armatur aus Pompeii, ehemals in der Armaturenfabrik AG. Oederlin & Cie., Obersiggenthal/Baden AG, die Werte: Cu: 76,14 %, SN: 7,00 %, Pb: 16,62 %, Fe: 0,20 %¹³.

Nachsatz zu den «Ringwülsten» an den römischen Armaturen

Wie oben dargelegt, stehen innerhalb der technischen Besonderheiten an den römischen Wasser-Armaturen an erster Stelle: *die Ringwülste* – zur Druck-sicherung an den Zylindern sowohl am Vertibulum (Drehküken) als auch am Epitonium-Körper.

Diese unabdingbare technische Zutat hat offenbar die römischen Tonröhren-Hersteller dazu angeregt, den Absatz beim Flansch-Zapfen als Ringwulst auszuformen. E. Suter Cutler veröffentlichte 1989 solche Tonröhren aus *Avenches (Musée romain), *Lausanne/Vidy (Musée romain Vidy), *Kaiseraugst AG (Römermuseum Augst BL), Eglisau ZH (Schweiz. Landesmuseum Zürich), *Niederweningen ZH (Schweiz. Landesmuseum Zürich), Oberweningen ZH (Schweiz. Landesmuseum Zürich) und Zürich, Obmannamt (Schweiz. Landesmuseum Zürich). Sie datierte indes nur die mit einem * bezeichneten Objekte in römische Zeit. Die m. E. römischen Röhren mit «Ringwulst» seien hier – auszugsweise – im Bild vorgelegt (Abb. 6).

Zur Konizität der römischen und spätantiken Armaturen sowie der mittelalterlichen Hahnen (Abb. 7)

Die römischen Armaturen hatten ein als Hohlzylinder gegossenes und gedrehtes Vertibulum und deshalb keine oder nur eine minimale Konizität.

Sowohl die oben erwähnte Armatur aus Pompeii als auch die oben aufgezeigte aus dem Nemisee, nach Kretschmer «die besterhaltene (Armatur), die das Altertum uns hinterlassen hat»¹⁴, haben eine vollkommene Zylinderbohrung, also 0° Konizität (Abb. 3, 6).

Eine analoge Zylinderbohrung zeigt auch das Vertibulum von Kloten und die Abstell-Armatur aus Aventicum; beide Objekte haben ebenfalls 0° Konizität¹⁵. Diese Armaturen dürften im späteren 1./frühen 2. Jh. geschaffen worden sein. Den im späteren 2. Jh. entstandenen Umschalt-Armaturen von Petinesca (Studen BE) und Rottweil (D) ist je eine Konizität von 2,2° eigen, ihrer Analogie von Breitfeld/St-Vith (B) eine solche von 2,5° (Abb. 16).

Die Auslass-Armatur an der Authepsa von Augusta Raurica, offenbar aus dem frühen 3. Jh. stammend¹⁶, hat ein massives Vertibulum – mit einer Konizität von 4° (Abb. 20).

Als «aussergewöhnlicher Römerhahn» wird von F. Kretschmer ein Stück bezeichnet, das er inmitten von Armaturen «des römischen Normaltyps ... in einer Sammelkiste» des Museo Nazionale in Neapel fand¹⁷: Er dürfte kaum aus einer der 79 n. Chr. zerstörten Vesuvstädte, sondern von einem späteren Fundort stammen¹⁸ und weist ein massives und hoch über den Körper hinausragendes Vertibulum auf – mit einer Konizität von 4,3° (Abb. 8, 1).

Das spätantike Abstell-Epitorium aus dem um 500 erbauten Baptisterium in Riva San Vitale TI hat eine Körper-Bohrung mit einer Konizität von gar 8°! Deshalb wurde für die Rekonstruktion des fehlenden Vertibulums das Drehkükken des oben beschriebenen «aussergewöhnlichen Römerhahns» Kretschmers kopiert (Abb. 8, 2).

Aufgrund der Beobachtungen an der Auslass-Armatur der Authepsa von Augusta Raurica und am «aussergewöhnlichen Römerhahn» F. Kretschmers

darf wohl der Schluss gezogen werden, dass das Hohlzylinder-Vertibulum, welches eine Hochleistungstechnik voraussetzte, im ausgehenden 2./frühen 3. Jh. durch das auf einfachere Weise herstellbare massive Drehküken ersetzt wurde.

Die mittelalterlichen Hahnen und ihre Nachfolge-Erzeugnisse sind – von sehr wenigen Ausnahmen abgesehen – nur mit massiven Drehküken ausgerüstet – mit durchwegs entsprechend höheren Konizitätswerten:

- die kleinen Zapfhahnen mit Auslauf in Form eines Hunde(?)-Kopfes und mit Griff in Form eines stilisierten Hahns: zwischen 3,4° (Medel GR) und 4,5° (Kaiseraugst AG),

- die grösseren Zapf- oder Fasshahnen mit Auslauf in Form eines Pferde(?)-Kopfes (und mit verschieden geformten Griffen): zwischen 6° (Regensdorf ZH) und 9° (Zürich).

- die beiden Wasserleitungs-Abstellhahnen: 8° Zürich bzw. 7° Avenches.

Zur unterschiedlichen Ausformung der Anschlussröhren an den Körpern (Gehäusen) bei den römischen Armaturen und bei den mittelalterlichen Hahnen

Der Unterschied in der Ausformung der Anschlussröhren an den Körpern (Gehäusen) ist schon bei den hier bereits mehrmals erwähnten verschiedenartigen Objekten von Pompeii und Windisch AG erkennbar: Bei der kleinen römischen Epitonium-Armatur mit Löwenkopf-Auslauf aus Pompeii *verengt* sich die Zulaufrohre zum Körper hin, beim mittelalterlichen «Weinhahn» von Windisch dagegen *erweitert* sie sich – wie bei allen mittelalterlichen grösseren Zapf- und Abstellhahnen (Abb. 2).

Dieselbe unterschiedliche Ausformung der Anschlussröhren an den Körpern (Gehäusen) stellen wir auch bei grösseren Objekten fest: Die Anschlussröhren verengen sich zum Körper hin sowohl beim römischen Umschalt-Epitonium von Petinesca (Studen BE) als auch bei der spätantiken Abstell-Armatur von Riva San Vitale TI, sie erweitern sich hingegen bei den mittelalterlichen Wasserleitungs-Abstellhahnen von Zürich und Avenches (Abb. 9).

Diese verschiedene Röhrenausformung ist auch in der Zusammenstellung von «Absperr- und Auslass-Armaturen aus Bronze» von E. Samesreuther 1936, 150, Abb. 68 zu sehen (Abb. 10), wo einerseits in Fig. 2 die kleine Epitonium-Armatur aus Pompeii mit Löwenkopf-Auslauf und andererseits in Fig. 5 der mittelalterliche Abstellhahn von Avenches erscheinen. Man vergleiche besonders diesen Hahn aus Avenches mit Fig. 2 und – vor allem – mit Fig. 3a und b! Wie Fig. 4, eine römische Armatur aus Volsini (I), zeigt, sind – zumal bei grösseren Fabrikaten – die Zulaufrohren oft auch zylindrisch gegossen, nie jedoch sich gegen den Körper hin erweiternd.

Zu den technischen Eigenheiten der mittelalterlichen Hahnen

Vorbemerkung

Die mittelalterlichen (und neuzeitlichen) Hahnen und deren Bestandteile werden ganz verschieden bezeichnet. Hier seien die gängigsten Begriffe aufgeführt:

Hahn, pl. *Hahnen* (im Gegensatz zu zoologisch Hähne) gelten als Begriffe in der Armaturen-Fachsprache, demzufolge auch hier: Zapf-, Fass-, Abstellhahn (bei Wasserleitungen u. ä) usw.;

Drehküken – anderweitig auch: Einsatz, Kegel, Reiber, Schlüssel, Wirbel;

Körper – anderweitig auch: Gehäuse, Tülle;

Auslauf – anderweitig auch: Ausguss, Mündung;

Giessfass – anderweitig auch: Giessgefäss, Wasserfass, Handfass, Wasserbehälter, Wasserblase (österreichisch).

Zu technischen Formen

Der «Weinhahn» von Windisch AG, in den vorigen Abschnitten mehrmals erwähnt, darf in gewissem Sinn als Musterbeispiel der mittelalterlichen Hahnen, der Zapf- bzw. Fasshahnen, vorgestellt werden (Abb. Seite 9, 1).

Das Zentrum des Hahns bildet der – hier rundliche, konische – Körper, der in der Folge fast durchwegs achteckig ist. An diesen Körper – auch als Gehäuse oder Tülle bezeichnet – sind angegossen: rechts das sich erweiternde Zulaufrohr (einst im Spundloch steckend), links der Auslauf, meistens in Form eines Tierkopfes, hier eines Delphin-Kopfes, in dessen offenem Maul ein kurzes rundes Rohr ausgebildet ist. Im Körper sitzt das stark konische, hier hoch herausragende Drehküken mit Griff in Form eines Hahns!

J. Garbsch unterscheidet «Kleinere und grössere Zapfhahnen, deren Ausguss (Auslauf) ... in der Regel einen mehr oder weniger stark stilisierten Tierkopf ... (mit) quadratischem oder breitrechteckigem Querschnitt aufweist ... (Das Drehküken) besteht aus Griffteil und durchbohrtem Konus. Durch Drehen des Griffes wird die Bohrung quergestellt und der Flüssigkeitsstrom unterbrochen. Die Bohrung liegt im allgemeinen rechtwinklig zum flachen Griff, so dass dieser in Stellung <auf> quer zum Rohr, bei Stellung <zu> in einer Linie mit dem Rohr steht ...» Der Autor hält noch fest: «Am Rohr – meist am Ausguss – wie am Hahn – meist am Oberteil – finden sich häufig Spuren der Nachbehandlung durch die Feile»¹⁹.

Die kleineren Zapfhahnen haben, abgesehen von wenigen Ausnahmen, einen Auslauf in Form eines Hunde(?)-Kopfes und einen Griff in Form eines stark stilisierten Hahns – die grösseren Zapfhahnen aber, wiederum abgesehen von wenigen, vor allem früheren Ausnahmen mit rundem Rohr, einen Auslauf in Form eines Pferde(?)-Kopfes sowie einen Griff in Form vor allem eines Ring-Dreipasses.

In unserem Studiengebiet sitzt auf frühesten Beispielen ein recht naturalistisch gebildeter Hahn als Griff, auf andern früheren grösseren Zapfhahnen aber ist der Griff in Form von zwei voneinander abgewendeten Vogelköpfen ausgebildet (Burg Attinghausen UR, Alt-Wartburg bei Oftringen AG, ehemaliges Städtchen Weesen SG – siehe S. 58 f. bzw. Abb. 37), und zwar in Durchbruchtechnik wie alle folgenden Griffarten auf grösseren Zapfhahnen – so die «Krone» oder der erwähnte «Ring-Dreipass» oder gar der bislang singuläre «gotische Vierpass» auf dem perfekt ausgearbeiteten Zapfhahn von Arisdorf BL (siehe S. 65 bzw. Abb. 41).

Zum Problem der Herkunft der Gusserzeugnisse und der Bronze

H. Schneider katalogisierte die auf der Burgruine Alt-Regensberg bei Regensdorf ZH entdeckten, hier behandelten Objekte als «Fasshahnen, aus Bronze gegossen ... wohl Fabrikate der Giesserei Füssli, Zürich ... um 1460»²⁰.

Dieser Überlegung folgend, wurden in der Eidg. Materialprüfungs- und Forschungsanstalt EMPA in Dübendorf 1993 metallographische Untersuchungen und quantitative Analysen mittels Plasmaemissions-Spektrometrie (ICP-AES) an folgenden Objekten durchgeführt: an einem kleinen Geschützrohr der Giesserei Füssli von 1533 im Schweiz. Landesmuseum Zürich, an den Fasshahnen von Alt-Regensberg, von den Burgruinen Freienstein (Freienstein-Teufen ZH) und Mülönen (Schübelbach SZ), von Avenches VD und Zürich (Weinplatz) sowie am grossen Wasserleitungs-Abstellhahn von Avenches und am Drehküken vom römischen Gutshof «Aalbühl» bei Kloten ZH²¹.

Im EMPA-Bericht Nr. 150064 vom 22. Dezember 1993, an den A. Voûte seine Analysenergebnisse textlich anglich, werden die untersuchten Objekte in fünf Werkstoffgruppen aufgeführt:

- ZINNBRONZE (Cu/Sn): das kleine Geschützrohr bzw. Falkonett von 1533 aus der Giesserei Füssli;
- BLEIHALTIGE ZINNBRONZE (Cu/Sn/Pb): der Wasserleitungs-Abstellhahn von Avenches, zwei Drehküken mit Hahn-Griff von Mülönen, der «Weinhahn» von Windisch;
- BLEIHALTIGES MESSING (Cu/Zn/Pb): zwei Auslauf-Fragmente von kleineren Zapfhahnen mit Hunde(?)-Kopf von Avenches, ein Drehküken mit Hahngriff von Mülönen, das Drehküken mit Krone-Griff von Alt-Regensberg;
- BLEIHALTIGER ROTGUSS (Cu/Sn/Zn/Pb): der Fasshahn mit Hahn-Griff von Zürich, das Drehküken mit Krone-Griff von Freienstein, der Fasshahn mit Ring-Dreipass-Griff von Mülönen;
- ZINNBRONZE (Cu/Sn/mit sehr wenig Pb): das römische Drehküken von Kloten ZH.

Im Kommentar wird ausdrücklich festgehalten: «... Der Vergleich (der Fasshahnen von Alt-Regensburg) mit dem Falkonetrohr der Giesserei Füssli (d. h. der Hinweis auf jene Herkunft) ist hinfällig. ...

Die Zapfhahnlegierungen wurden – aufgrund ihrer stark schwankenden Zusammensetzungen und den hohen Begleitelement-Gehalten (zu schliessen) – wohl aus Schrottmaterial zusammengelassen.»

Auf Anraten der Berichtersteller wird der Werkstoff hier folgendermassen bezeichnet:

- bei den untersuchten Objekten als: Messing, Bronze oder Rotguss,
- bei den übrigen Objekten aber einfach als: Messing (?).

Die technischen Untersuchungen erbrachten leider keine Anhaltspunkte zur Beantwortung der Frage nach der Herkunft der Gusserzeugnisse, der Zapfhahnen. Dieses Problem konnte auch in der Folge nur unbefriedigend gelöst werden – einerseits auf Grund der Verbreitung von nur in unserem Studiengebiet grossenteils oder gar ausschliesslich entdeckten Zapfhahnen der sog. Gruppen A und C (siehe S. 70 und 74), andererseits anhand der von Otto A. Baumgärtel in seinem Beitrag S. 97ff. aufgezeigten Marken von Nürnberger Giessereien des späten 15.–17. Jh. auf hiesigen Zapfhahnen (siehe auch S. 51, 66 und 69).

Legende:

Die frühesten Kombinationsversuche von kleinem römischem Epistonium aus Pompeii und dem «Weinhahn» aus Windisch.

Rechts: Daremberg et Saglio 1892, Seite 711.

Unten: F. Squassi 1954, Fig. 81

Die Begriffe «Epistonium» (Daremberg et Saglio 1892, 711) und «Epistonium» (F. Squassi 1954) sind in dieser Publikation ersetzt durch EPITONIUM.

L'*epistonium* que l'on voit (fig. 2695) provient du palais de Tibère à Capri et est actuellement au musée de Naples³; un autre (fig. 2696) appartient actuellement au musée archéologique de Florence. La tête porte

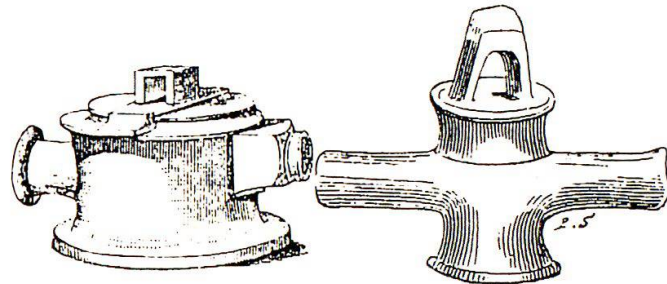


Fig. 2695. Clefs de conduits. Fig. 2696.

une anse dans laquelle on peut introduire une barre ou levier pour faire pirouetter la clef sur son axe. La clef d'une fontaine de Pompeii (fig. 2697) est surmontée de même d'une anse ou anneau rectangulaire⁴.

D'autres plus petites et qui n'ont pas besoin d'une prise aussi puissante sont pleines. Telle est la

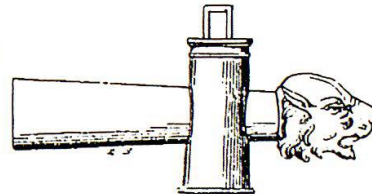


Fig. 2697. — Robinet.

clef qui fermait des conduits d'eau à Aventicum (Avenches) en Suisse⁵. Un robinet trouvé à Windisch (Vindonissa), dans le canton d'Argovie⁶, a la forme d'un coq (fig. 2698), restée commune jusqu'à nos jours pour les instruments de ce genre. Tous ceux qu'on vient de citer sont en bronze. Sénèque⁷ dit que de son temps le luxe était poussé à un tel point dans les bains de Rome, même pour les classes inférieures, que l'on n'y voyait que des robinets d'argent.

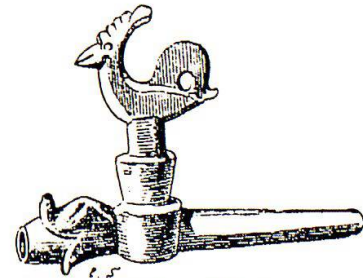


Fig. 2698. — Robinet.

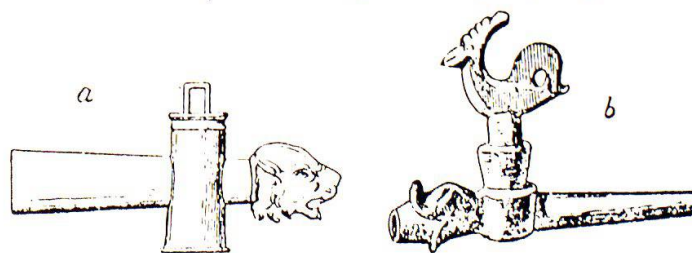
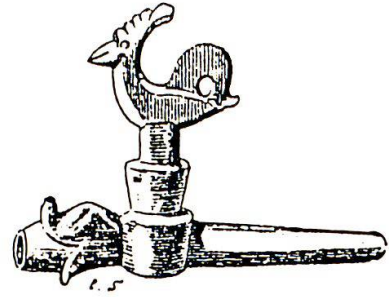
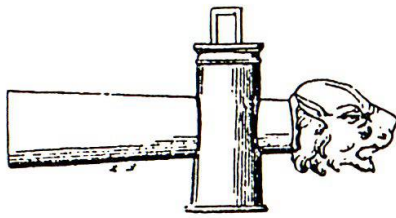
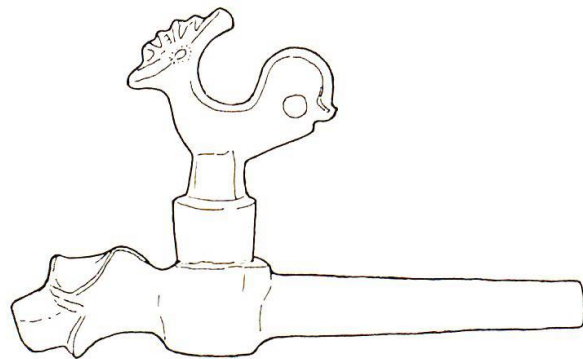
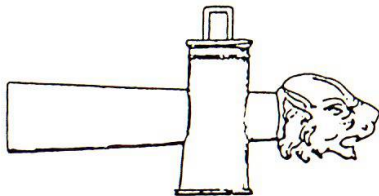


Fig. 81 - Robinetti (epistonium), con decorazioni, chiavi di condotti
a - Chiave d'una fontana di Pompei, sormontata da un'ansa (anello rettangolare)
b - Robinetto trovato a Windisch (Vindonissa nel cantone d'Argonia) avente la forma d'un gallo.

Abbildung 2



A



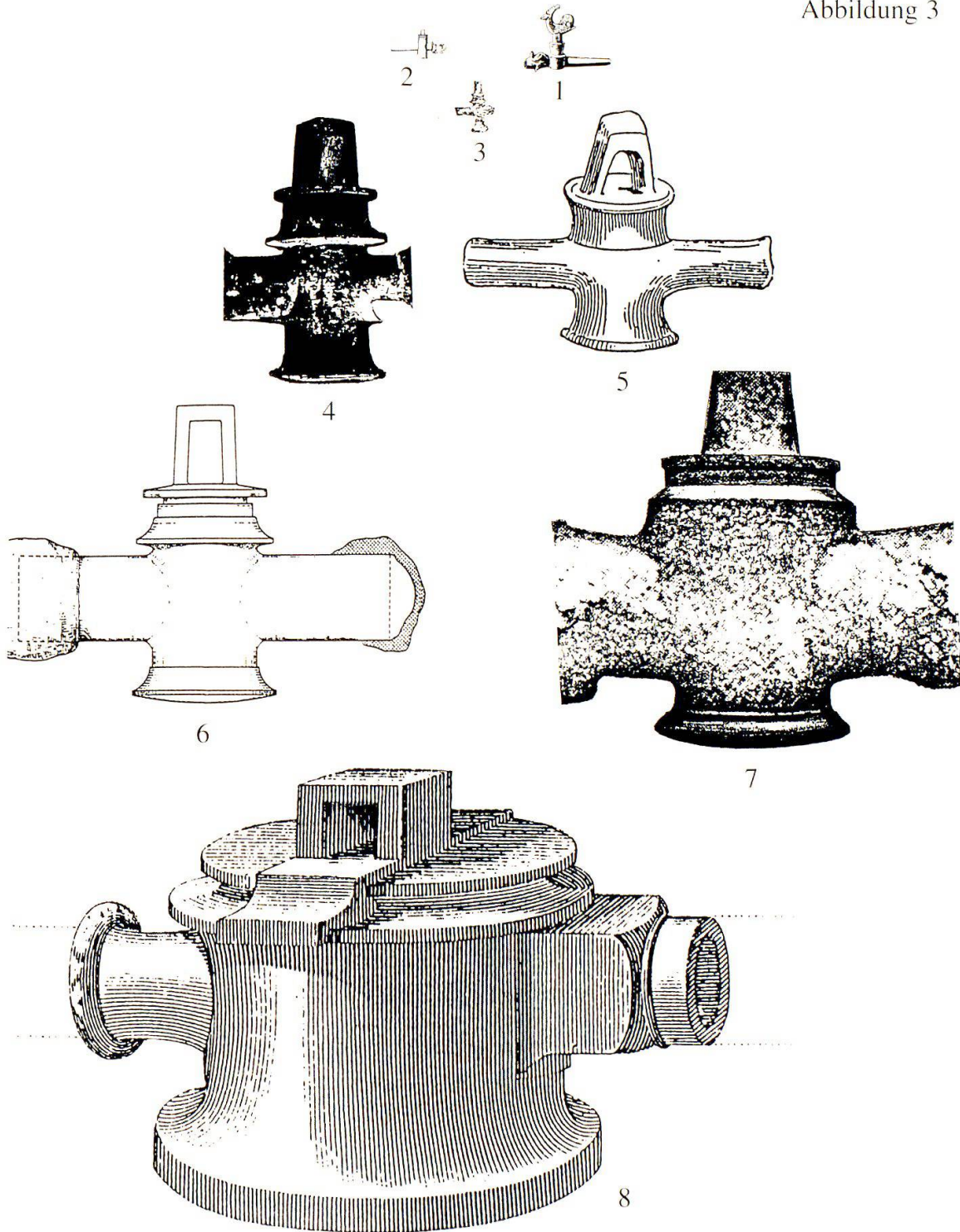
B

Das kleine römische Epitonium von Pompeii mit Auslauf in Form eines Löwenkopfes (links) und der «Weinhahn» von Windisch (rechts).

A: in der Grösse wie in den Abbildungen von Daremberg et Saglio 1892, 711 und F. Squassi 1954, 80,

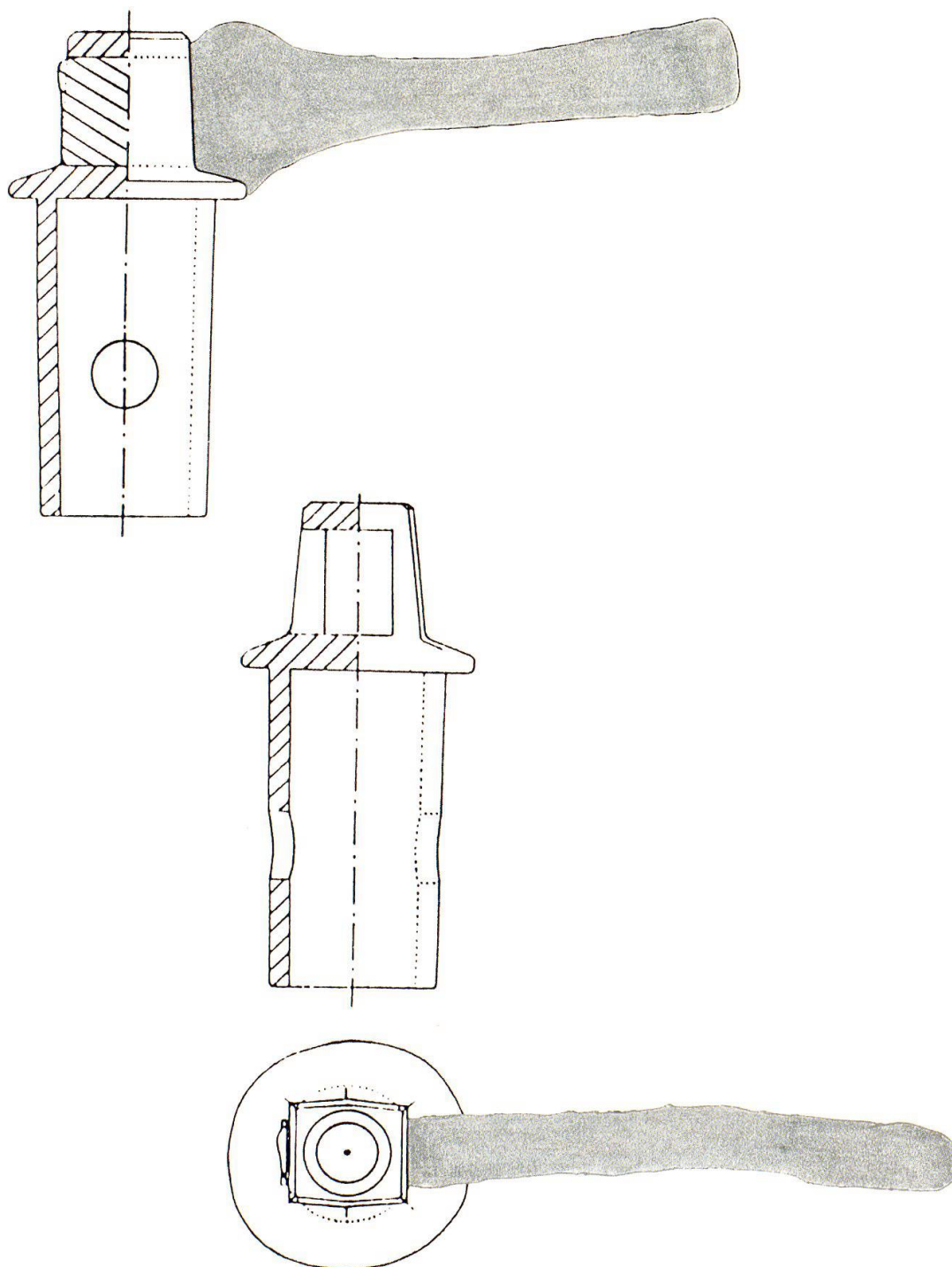
B: in der wirklichen Proportion 1:2.

Abbildung 3



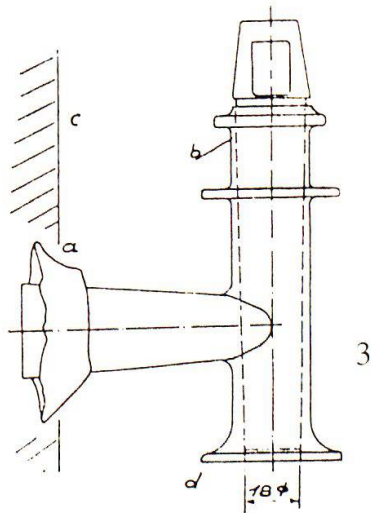
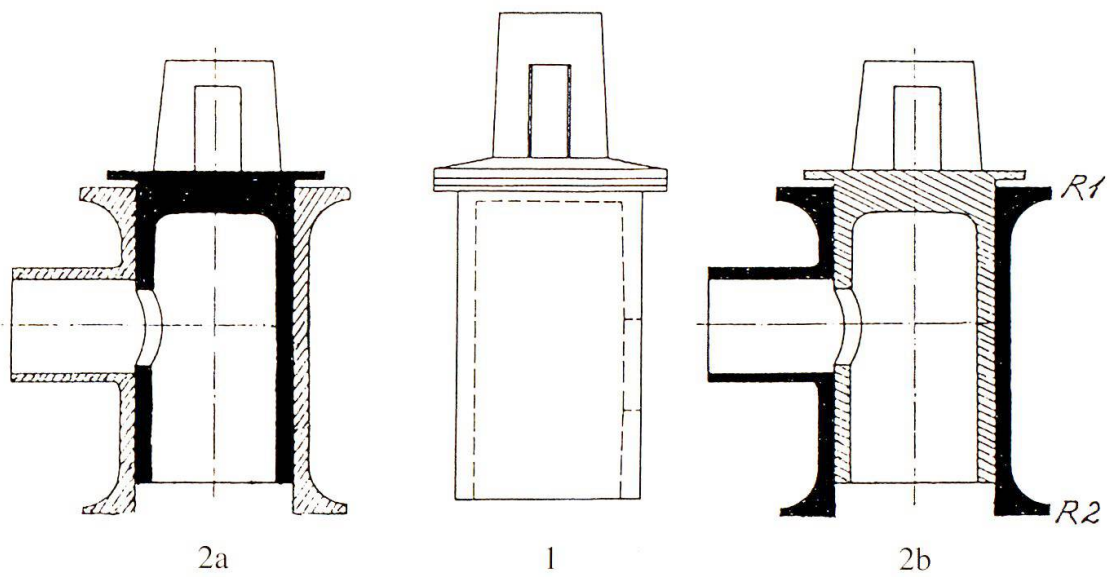
Römische Epitonium-Armaturen verschiedener Größen im gleichen Maßstab und im Vergleich mit dem mittelalterlichen «Weinhahn» von Windisch (1). M. 1:10.
1, 2, 5, 8, nach Daremberg et Saglio 1892, 711; 3, 7, nach F. Squassi 1954, Fig. 77 bzw. 76;
6 nach F. Kretschmer 1960/61, Abb. 3; 4 nach Katalogblatt des Antiquarium Comune di Roma.

Abbildung 4



Vertibulum (Drehkükten) einer römischen Epitonium-Armatur, aus Alise-Sainte-Reine (F).
Im Griffbügel steckt noch der eiserne Vierkantschlüssel. M. 1:1.
Nach P. Lebel 1965, Fig. 7.

Abbildung 5

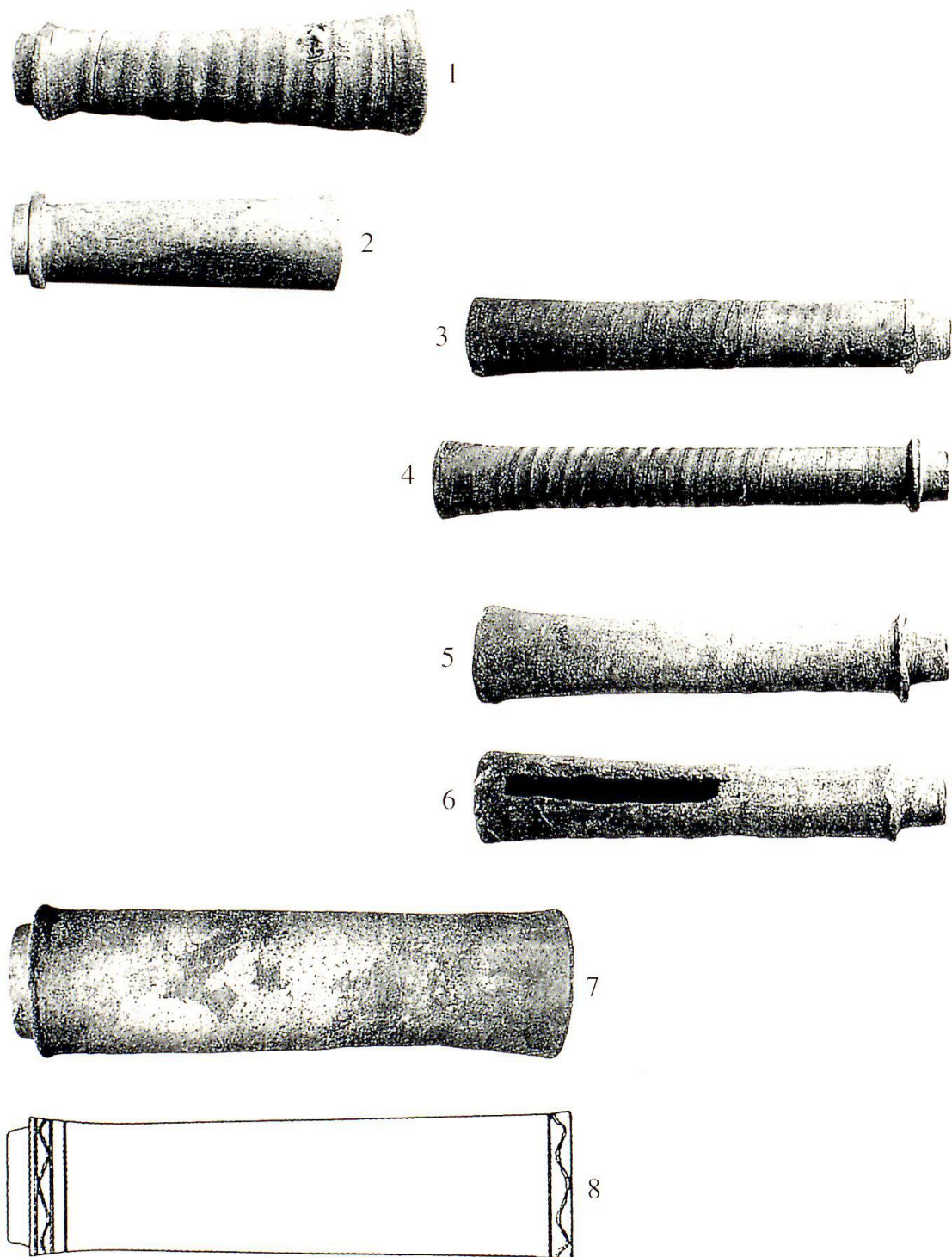


Das Vertibulum (Drehküken) von Kloten-Aalbühl (Mitte oben :1) im Vergleich mit technischen Zeichnungen von F. Kretschmer 1960/61, Abb. 1:

2a und 2b Querschnitte durch den «idealen römischen Hahn-Körper» nach Kretschmer. M. 1:3.

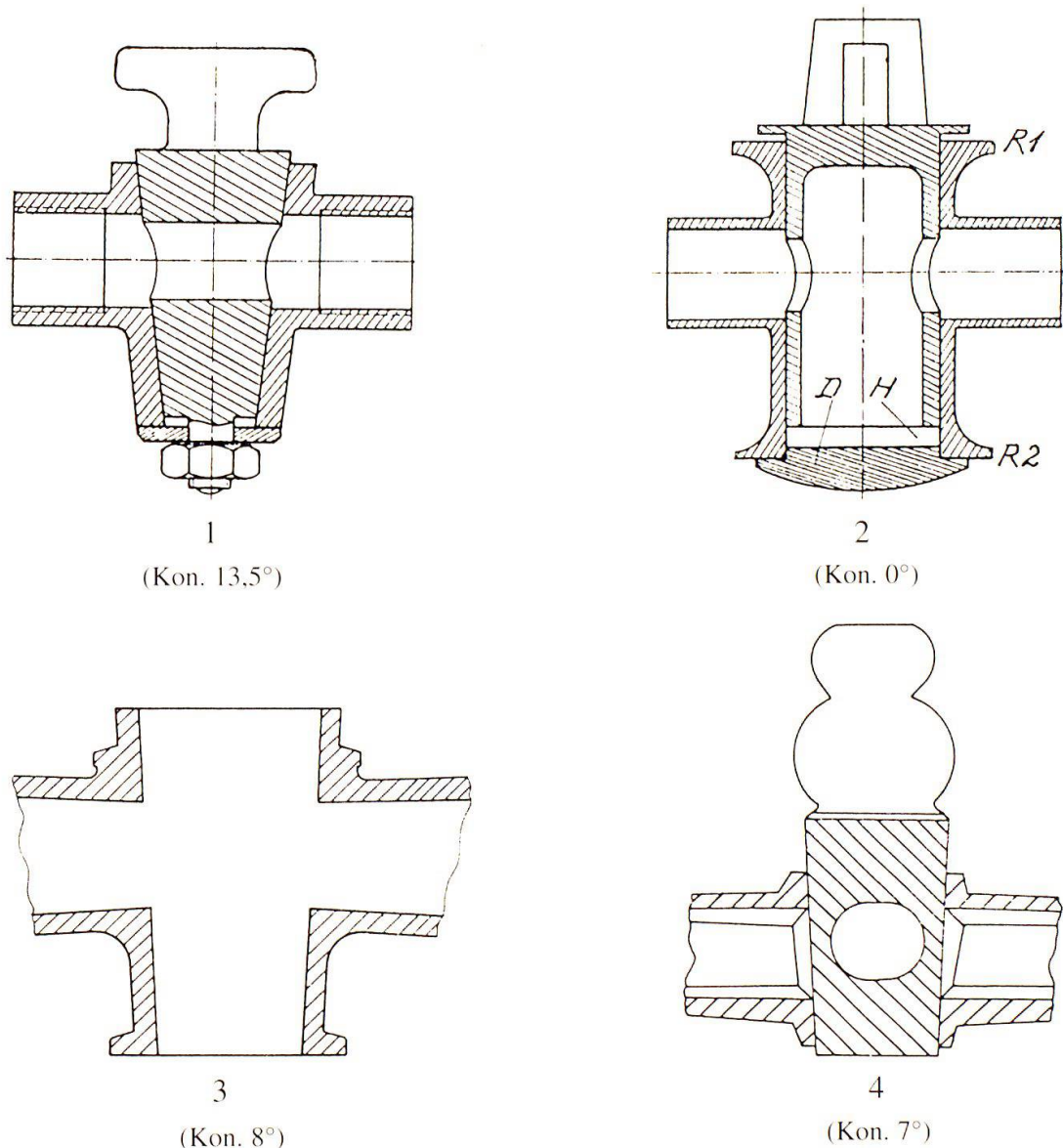
3 «Rechtwinkliger Zapfhahn aus Pompeji» nach F. Kretschmer 1960/61, 55, Abb. 4, Fig. 3. M. 1:3.

Abbildung 6



Tonröhren mit «Ringwülsten» von römischen Wasserleitungen.
1 Aventicum (Musée romain, Avenches VD), 2 Lousonna (Musée romain, Lausanne-Vidy),
3 Eglisau ZH, 4 Niederweningen ZH, 5 u. 6 Oberweningen ZH (3–6 Schweiz. Landesmuseum
Zürich), 7 u. 8 Castrum Rauracense, 4. Jh. (Kaiseraugst AG), (Römermuseum Augst). M. 1:10.
Fotos nach E. Suter Cutler 1989; Zeichnung nach K. Stehlin (1859-1934) 1994, 40, Abb. 34.

Abbildung 7



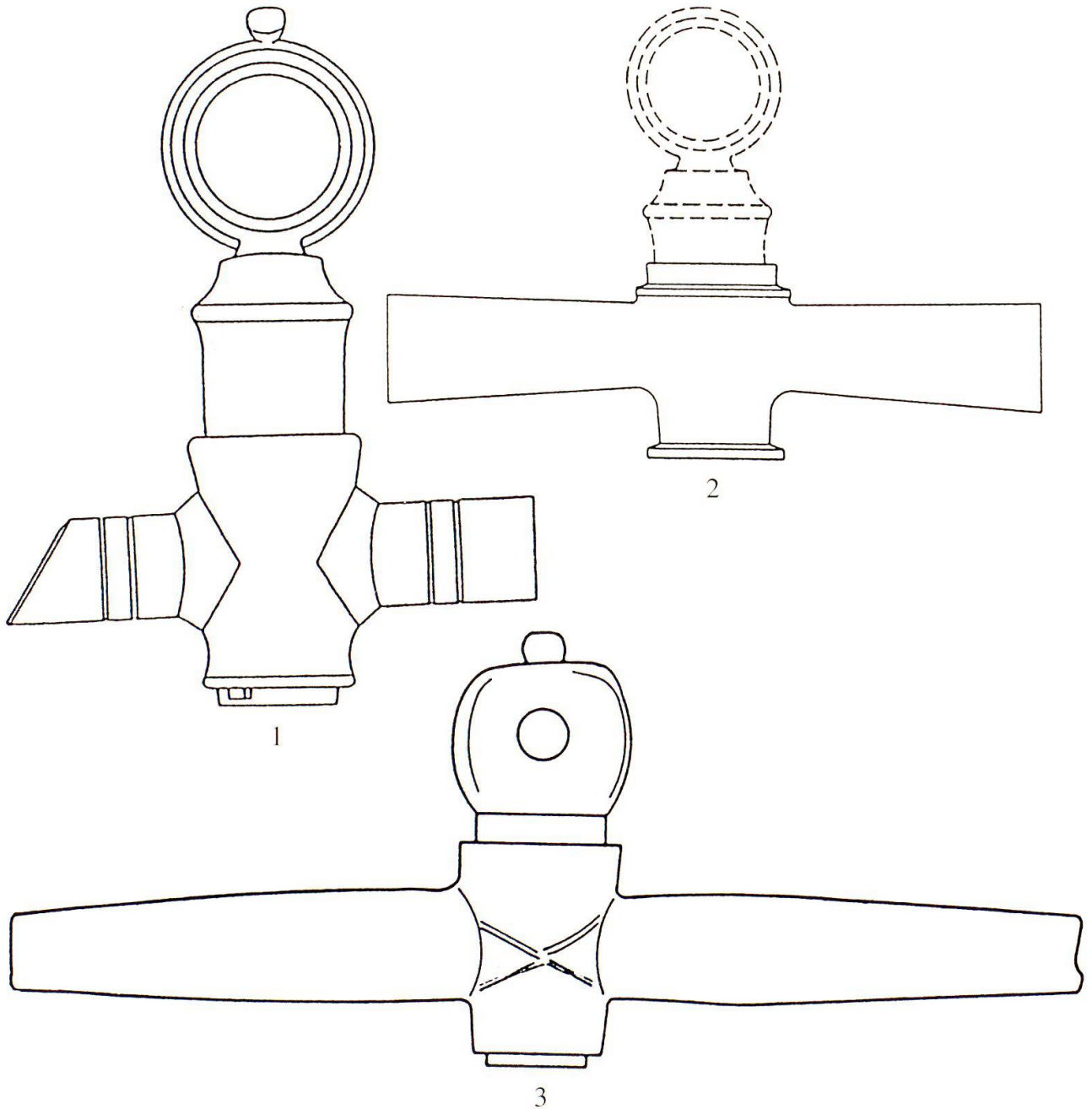
Konizitäts-Vergleichsbeispiele

1 und 2 Querschnitte nach F. Kretzschmer 1960/61, 51, Abb.1: 1 Schema eines modernen Hahnes, 2 Schema der römischen Normalkonstruktion. «(Bei 1) ist der Körper von oben bis unten kegelig durchbohrt. Der Kegel ist bis auf das Querloch (Durchlassloch) massiv. Er wird von oben in den Körper eingeführt. Eine Schraube mit einer Unterlagsscheibe zieht ihn nach unten und hält ihn fest. – Ganz anders die römische Normalkonstruktion (2): Der Einsatz ist unten offen. Der Körper erhält zunächst wie bei uns eine durchgehende Bohrung. Aber nach der Bearbeitung wird sie unten durch einen eingelöteten Deckel D verschlossen. Der Guss ist oft auffallend dünnwandig. Die Ringwülste R1 und R2 versteifen und sichern ihn gegen Verspannung beim Abdrehen auf der Drehbank, namentlich aber gegen Krummziehen durch ungleichmässige Erwärmung, wenn er bei der Montage in die bleierne Rohrleitung eingelötet wurde... Die Wülste fehlen nie. Sie sind sozusagen die Wahrzeichen aller römischen Hähne.»

3 Querschnitt durch den Körper der spätantiken Abstell-Armatur von Riva San Vitale TI.

4 Querschnitt durch den spätmittelalterlichen Abstellhahn von Avenches VD.

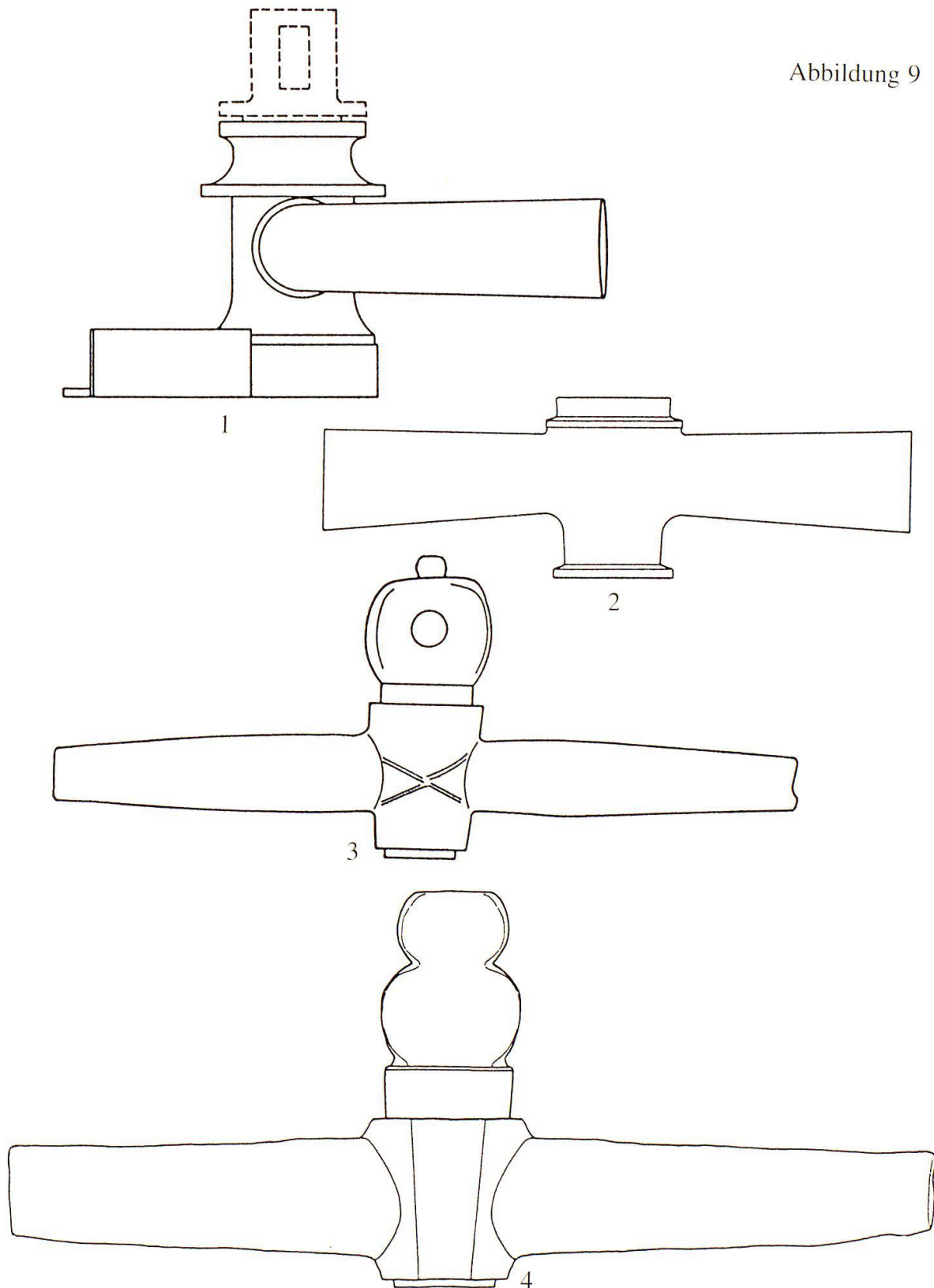
Abbildung 8



Gegenüberstellung des «aussergewöhnlichen Römerhahns» Kretzschmers mit dem massiven Vertibulum (Drehküken) mit Ring-Griff (1) und der spätantiken Abstell-Armatur aus dem Baptisterium von Riva San Vitale TI (2) mit dem nach Fig. 1 ergänzten massiven Vertibulum mit Ring-Griff.

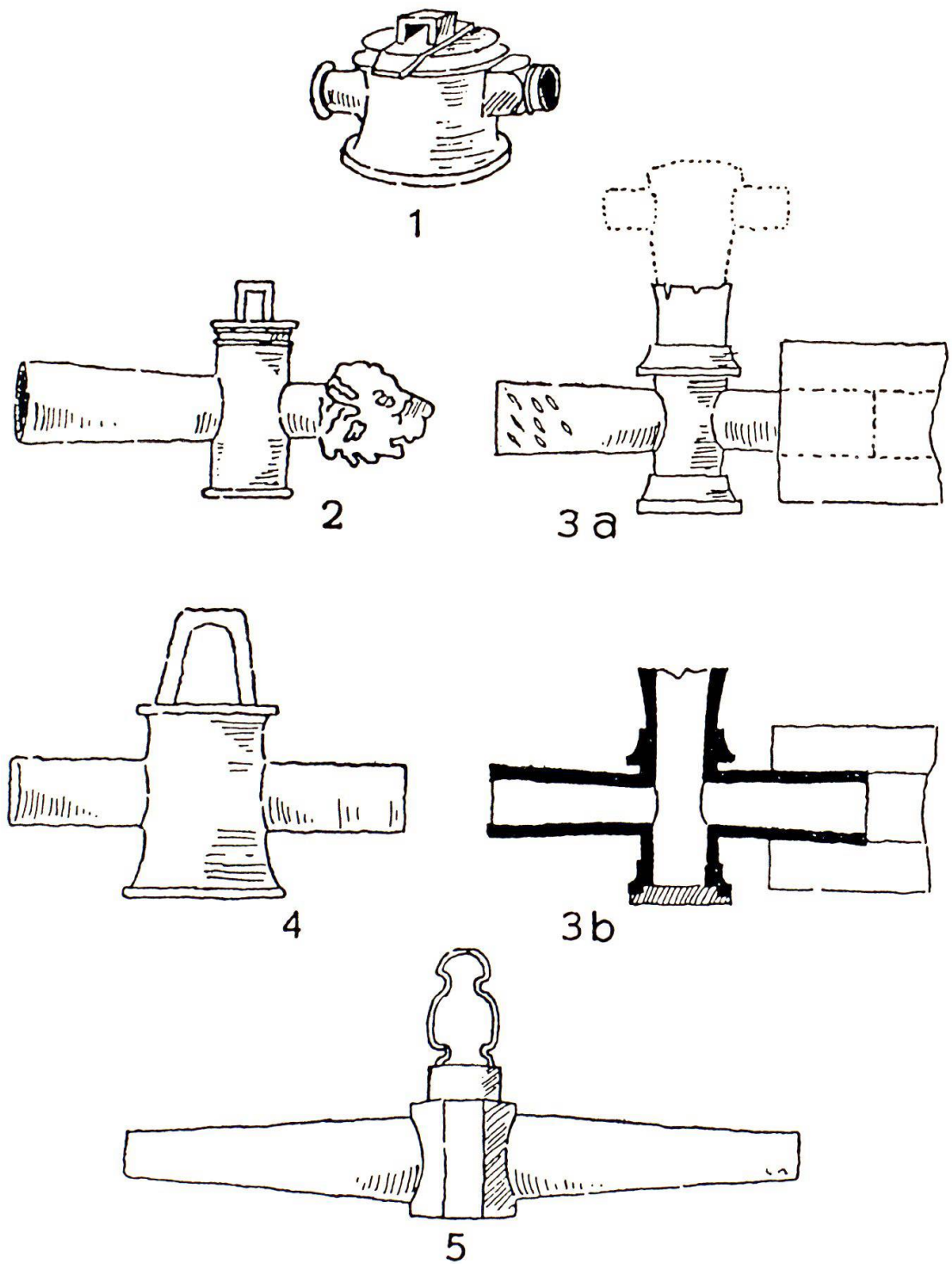
3 zum Vergleich: Wasserleitungs-Abstellhahn von Zürich mit ebenfalls massivem Drehküken und flachem rundlichen und durchlochten Griff, um 1400. Alles M. 1:3.

Abbildung 9



Vergleich von Röhren-Anschlüssen an Körpern (Gehäusen): einerseits bei römischen Armaturen, andererseits bei mittelalterlichen Abstellhähnen.
Oben: Römische Beispiele: 1 Umschalt-Epitionium von Petinesca (Studen BE), 2 spätantike Abstell-Armatur aus dem Baptisterium von Riva San Vitale TI.
Unten: Mittelalterliche Beispiele: 3 Abstellhahn von Zürich, Münsterhof, 4 Abstellhahn von Avenches VD. 1 u. 2 M. 1:3, 3 u. 4 M. 1:4.

Abbildung 10



Römische Wasser-Armaturen nach E. Samesreuther 1936, 150, Abb. 68: 1 Capri, 2 Pompeii, 3 Baron (F), 4 Volsini – sowie 5 Aventicum (!). (Verschiedene Maßstäbe)