

Zeitschrift: Mémoires de la Société Fribourgeoise des Sciences Naturelles.
Mathématique et physique = Mitteilungen der Naturforschenden
Gesellschaft in Freiburg. Mathematik und Physik

Band: 6 (1948)

Artikel: Studie über die dynamische Linse

Kapitel: Messeinrichtungen und Linsenfassungen

Autor: Briner, Hermann

DOI: <https://doi.org/10.5169/seals-306974>

Nutzungsbedingungen

Die ETH-Bibliothek ist die Anbieterin der digitalisierten Zeitschriften. Sie besitzt keine Urheberrechte an den Zeitschriften und ist nicht verantwortlich für deren Inhalte. Die Rechte liegen in der Regel bei den Herausgebern beziehungsweise den externen Rechteinhabern. [Siehe Rechtliche Hinweise.](#)

Conditions d'utilisation

L'ETH Library est le fournisseur des revues numérisées. Elle ne détient aucun droit d'auteur sur les revues et n'est pas responsable de leur contenu. En règle générale, les droits sont détenus par les éditeurs ou les détenteurs de droits externes. [Voir Informations légales.](#)

Terms of use

The ETH Library is the provider of the digitised journals. It does not own any copyrights to the journals and is not responsible for their content. The rights usually lie with the publishers or the external rights holders. [See Legal notice.](#)

Download PDF: 06.10.2024

ETH-Bibliothek Zürich, E-Periodica, <https://www.e-periodica.ch>

II. Messeinrichtung und Linsenfassungen

§ 1. Wetthauer-Gerät

In unserem Institut wurde zur Prüfung der Linsen ein Gerät nach den Angaben von Wetthauer konstruiert¹. Das Wetthauer-Gerät besteht aus einem Kollimator mit Zonenblende und Wahlscheibe, wodurch jeweils zwei parallele schmale Lichtbündel zur Abbildung des Spaltes durch den Prüfling durchgelassen werden. Den Schnittpunkt (Brennweite) sucht man auf einer schwach geneigten Ebene (Abb. 1). Die Verlagerung des Bildpunktes beim Wechsel der Zonen ist die

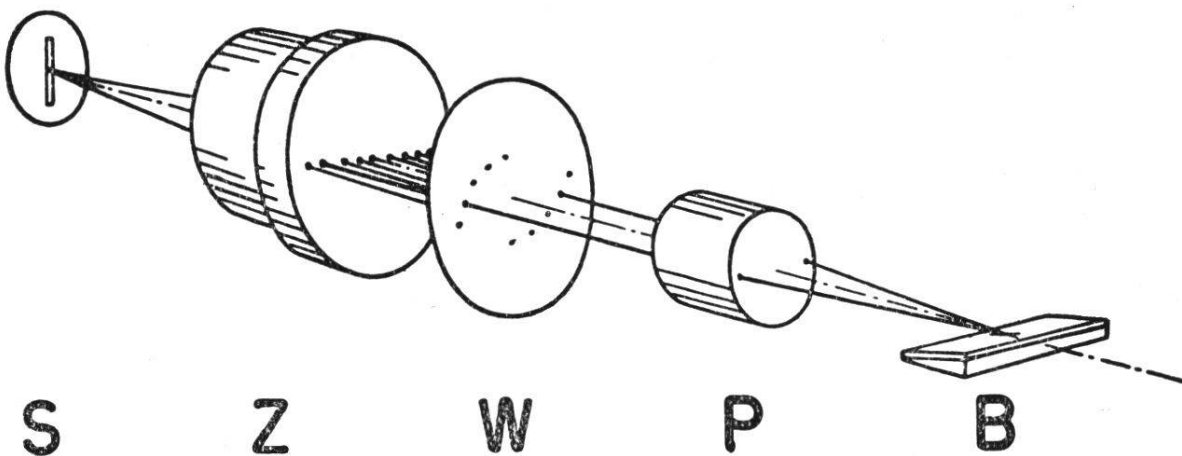


Abb. 1. Grundsätzlicher Aufbau für die Wetthauer-Methode. (Dem Prospekt der Askania-Werke über ihr Objektivprüfgerät entnommen.)
S = Spalt, Z = Zonenblende, W = Wählerscheibe, P = Prüfling,
B = Bildebene.

¹ A. WETTHAUER : Eine Methode zur Prüfung von photographischen Objektiven durch streifende Abbildung. *Z. f. Instr. k.* **41**, 148-152, 1921.

A. WETTHAUER : Die Prüfung der Koma und des Farbenvergrößerungsfehlers bei photographischen Objektiven nach der Methode der streifenden Abbildung, sowie einige Ergänzungen zur Untersuchung der sphärischen Aberration. *Z. f. Instr. k.* **51**, 553-559, 1931.

A. WETTHAUER : Untersuchung von Fernrohrprojektiven mit Hilfe der streifenden Abbildung unter Anwendung der Autokollimation *do.* **51**, 593-596, 1931.

gesuchte Aberration. Das Gerät gestattet die Zonenabweichung direkt zu photographieren (Abb. 2). Durch Verwendung von Farbfiltern läßt sich natürlich auch die chromatische Aberration messen.

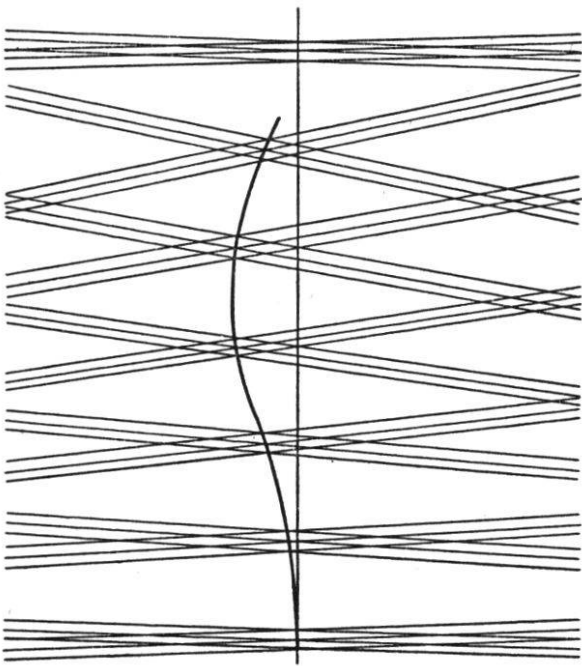


Abb. 2. Wetthauer-Aufnahme einer Linse mit sphärischer Aberration.

Als Lichtquelle diente eine 500 W Philora-Quecksilberlampe mit Wasserkühlung, oder eine Kohlenbogenlampe.

§ 2. Auferlegung der Randbedingungen (Linsenfassungen)

Die Art der Einspannung der Linsenschalen (freiam Rand drehbar, mit oder ohne feste Randvorkrümmung usw.) hat einen merklichen Einfluß auf die Form der unter der Druckwirkung durchgebogenen optisch wirksamen Flächen¹. Es mußte also mit Linsenfassungen gearbeitet werden, die es gestatteten,

mit verschiedenen Randbedingungen zu experimentieren.

1. Meniskuslinse (Abb. 3).

Diese Linse verwendet das Prinzip des abgeschlossenen Flüssigkeitsvolumens nach der schon erwähnten, noch nicht veröffentlichten Arbeit von F. Dessauer.

Die Linsenkonstruktion zur experimentellen Unterstützung jener Arbeit wurde von S. H. Metzger projektiert und für die vorliegende Arbeit überlassen, wofür hier verbindlichst gedankt wird. Die Fassung wurde später zur Aufnahme der weiter unten zu beschreibenden Schwingringe umgebaut, die an Stelle der Ringe für feste Randvorkrümmung traten.

2. Einkammerlinse (Abb. 4).

Diese Linse wurde für einen möglichst vielseitigen Gebrauch konstruiert. Die auswechselbaren Schwingringe gestatteten das Einspannen von Scheiben in Durchmessern von 92, 85 und 73 mm ; in der Meniskuslinse sind solche von 65 und 72 mm möglich.

¹ III. S. 293.

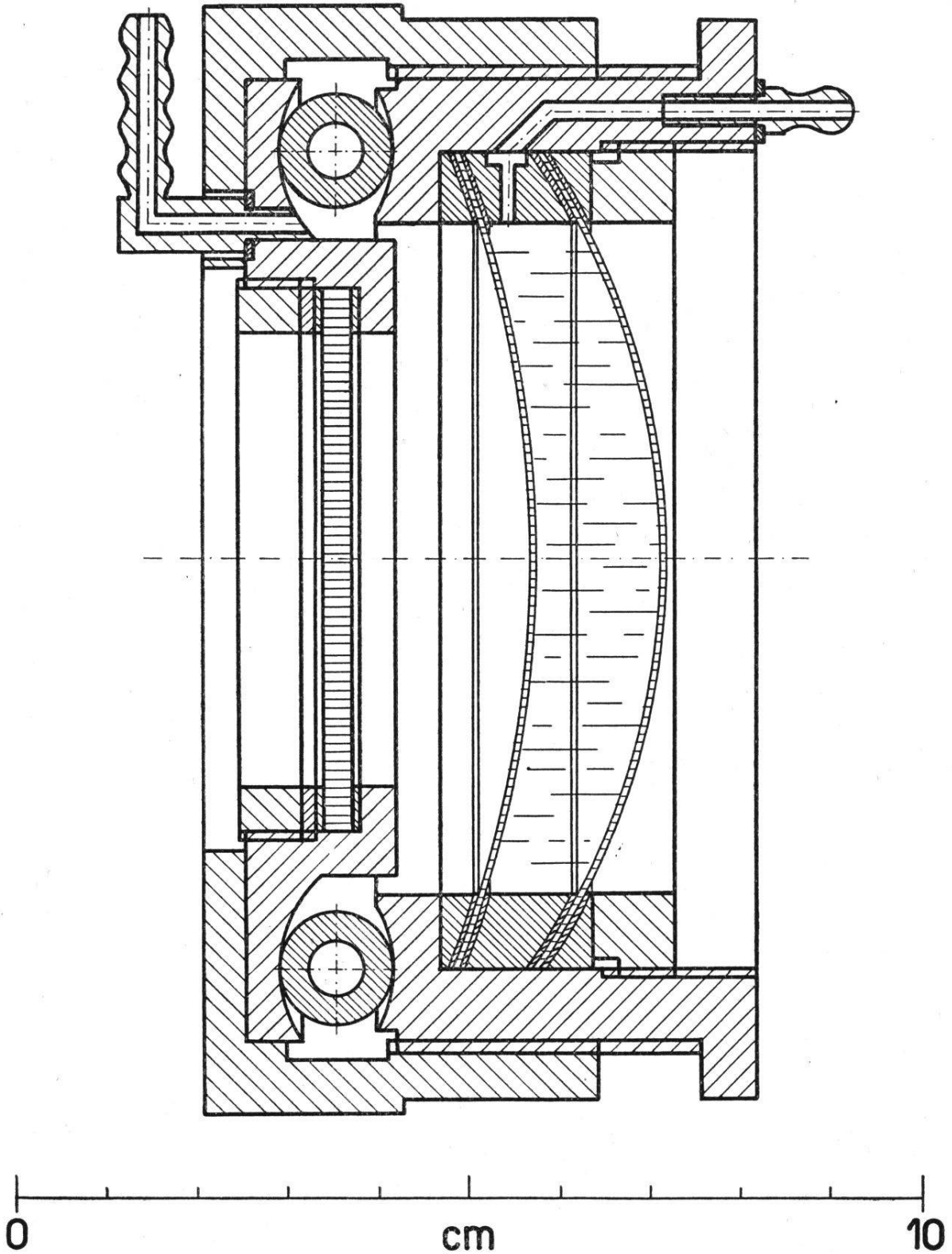


Abb. 3. Schnitt durch die Meniskuslinse.
Die beiden eingespannten Linsenschalen haben feste Randvorkrümmung.

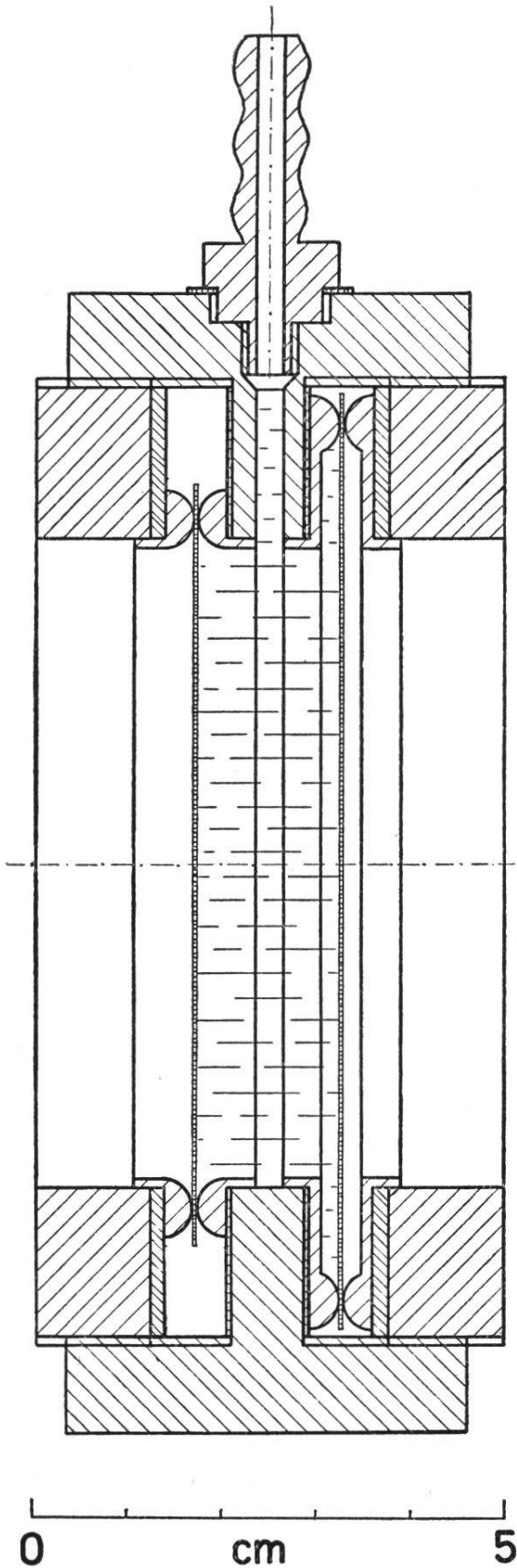


Abb. 4. Einkammerlinse.
Die beiden Linsenschalen sind mit Schwingringen verschiedenen Durchmessers eingespannt.

Die Fassung für die Meniskuslinse kann auch als Einkammerlinse verwendet werden, oder als Zweikammerlinse mit nur zwei optisch wirksamen Flächen (Abschn. X § 5).

3. Dreikammerlinse (Abb. 5).

Durch Zusammenstellen zweier gleicher Einkammerlinsen und Abdichten des Zwischenraumes entstand eine Dreikammerlinse mit noch vielseitigeren Anwendungsmöglichkeiten, wie die in der Arbeit II erwähnten¹.

§ 3. Druckeinrichtung

Die Durchbiegung der Linse läßt sich auf verschiedene Arten erzielen :

1. Variabler Flüssigkeitsdruck.
2. Variabler Gegendruck (In der Dreikammerlinse, Druck in einer nur mit Luft gefüllten Kammer).
3. Elastische Büchsen.
4. Federnde Fassungen.

Für die vorliegende Arbeit wurden einzig die Möglichkeiten 1 und 2 benutzt. Zur Erzeugung eines meßbaren Flüssigkeitsdruckes oder Luft-Gegendruckes diente die gleiche Apparatur wie in der Arbeit III².

Die Druckeinrichtung besteht im wesentlichen aus zwei durch einen Schlauch verbundene Quecksilberbehälter. Der eine läßt sich in einer Höhe von etwa einem Meter stufenweise verstellen, während der andere mit einer Schraube eine Feineinstellung der Höhendifferenz gestattet.

¹ II. S. 580.

² I. c. S. 298.

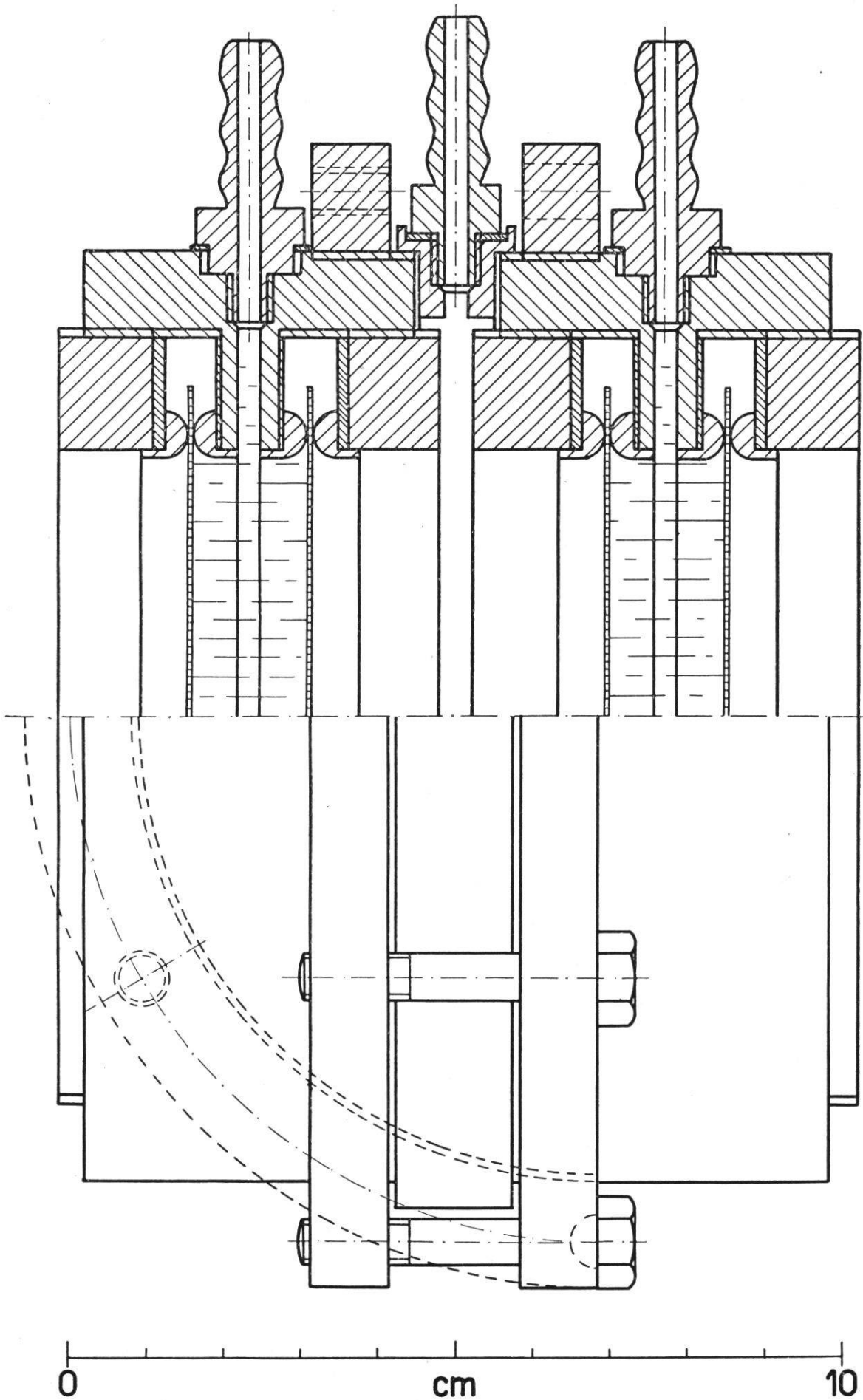


Abb. 5. Dreikammerlinse, bestehend aus zwei gleichen Einkammerlinsen und einem Zwischenring.

Alle vier Scheiben mit gleich großen Schwingringen gezeichnet.

Die Höhendifferenz der beiden Quecksilberniveaus gibt den an einem Manometer abgelesenen Druck auf die Linse. Im Gegensatz zur Arbeit III diente hier Luft (nicht eine Flüssigkeit) zur Druckübertragung. Da befriedigende Resultate in Hinsicht auf Konstanz der Verformung nur erreicht werden können unter der Bedingung, daß das Füllvolumen und nicht der Druck konstant gehalten wird¹, war vor der Linse immer ein Hahn angebracht, der es gestattete, den Linseninnenraum nach der Druckübertragung abzuschließen.

Bei der Verwendung der dynamischen Linse zur Projektion ist eine solche Laboratoriumseinrichtung viel zu umständlich und schwerfällig. Für diesen und ähnliche Zwecke wurden kleine Handpumpen konstruiert, die einfach einen durch eine Schraube mit Handrad verstellbaren Kolben aufweisen. Die Pumpen sind über einen Dreiweghahn mit der Linse und der Außenluft (oder einem Reservoir mit Linsenflüssigkeit) verbunden.

¹ Arbeiten I und III.