

Basketball : eine gewisse Verteidigungstaktik

Autor(en): **Tocigl, Igor**

Objektyp: **Article**

Zeitschrift: **Jugend und Sport : Fachzeitschrift für Leibesübungen der Eidgenössischen Turn- und Sportschule Magglingen**

Band (Jahr): **34 (1977)**

Heft 3

PDF erstellt am: **22.07.2024**

Persistenter Link: <https://doi.org/10.5169/seals-993699>

Nutzungsbedingungen

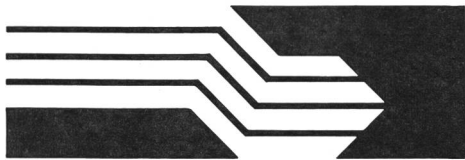
Die ETH-Bibliothek ist Anbieterin der digitalisierten Zeitschriften. Sie besitzt keine Urheberrechte an den Inhalten der Zeitschriften. Die Rechte liegen in der Regel bei den Herausgebern.

Die auf der Plattform e-periodica veröffentlichten Dokumente stehen für nicht-kommerzielle Zwecke in Lehre und Forschung sowie für die private Nutzung frei zur Verfügung. Einzelne Dateien oder Ausdrucke aus diesem Angebot können zusammen mit diesen Nutzungsbedingungen und den korrekten Herkunftsbezeichnungen weitergegeben werden.

Das Veröffentlichen von Bildern in Print- und Online-Publikationen ist nur mit vorheriger Genehmigung der Rechteinhaber erlaubt. Die systematische Speicherung von Teilen des elektronischen Angebots auf anderen Servern bedarf ebenfalls des schriftlichen Einverständnisses der Rechteinhaber.

Haftungsausschluss

Alle Angaben erfolgen ohne Gewähr für Vollständigkeit oder Richtigkeit. Es wird keine Haftung übernommen für Schäden durch die Verwendung von Informationen aus diesem Online-Angebot oder durch das Fehlen von Informationen. Dies gilt auch für Inhalte Dritter, die über dieses Angebot zugänglich sind.



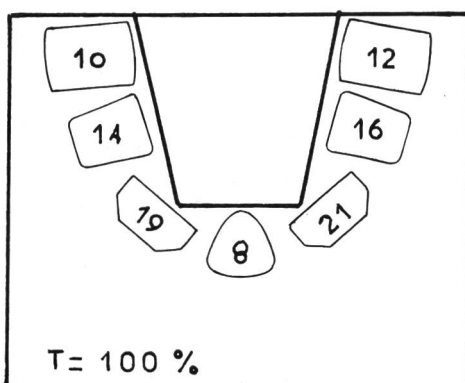
Basketball

Eine gewisse Verteidigungstaktik

Igor Tocigl

Die Erfolge im Angriff

Anhand statistischer Auswertungen der Welt- und Europameisterschaften kann man feststellen, dass die Häufigkeit der Korbwürfe auf verschiedenen Positionen der Angriffszone nicht überall gleich ist. Schema 1 zeigt die prozentuale Verteilung auf den verschiedenen Positionen (Beispiel Korbwürfe anlässlich der EM Barcelona 1974). Festzustellen ist auf diesem Schema die Häufigkeit der Korbwürfe aus Halbdistanz. Schema 2 zeigt 3 Zonen mit der entsprechenden Genauigkeit der Würfe in Prozenten.

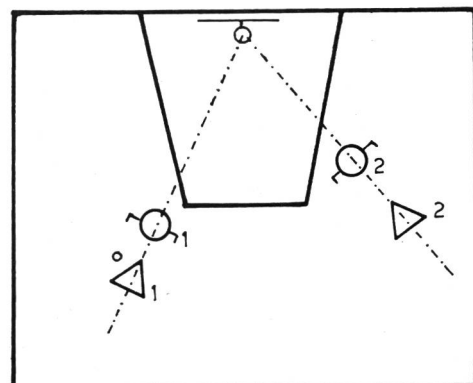


Schema 1

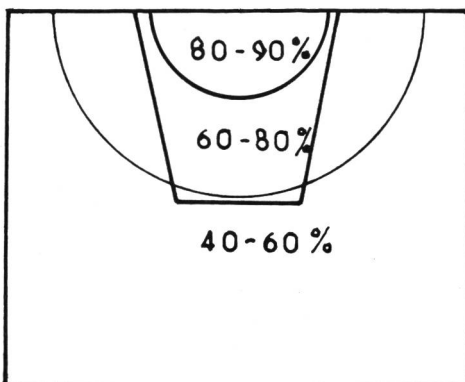
Beide Schemen rufen nach einer Verteidigung, die den Gegner zwingt, aus einer ihm nicht vorteilhaften Position anzugreifen, indem er möglichst weit weg vom Korb zum Korbwurf kommt.

Wir sind seit langem gewohnt, die klassische Verteidigung (Schema 3) anzuwenden, indem der Spieler mit oder ohne Ball versucht, in der Linie zu verteidigen: Der Verteidiger stellt sich immer zwischen Angreifer und Korb.

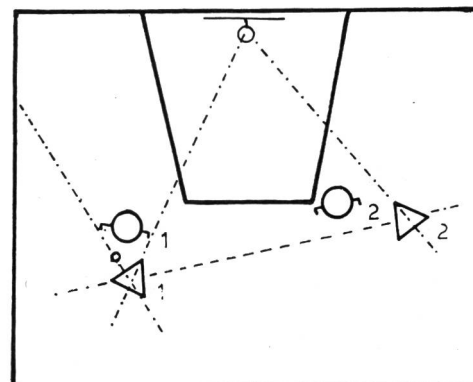
Das Kriterium einer aggressiven Verteidigung hängt ab von der Distanz des Verteidigers zum Angreifer mit oder ohne Ball.



Schema 3



Schema 2



Schema 4

Bemerkung des Fachleiters: Herr I. Tocigl, J+S-Experte und einer der besten Trainer in Europa, gibt uns mit einer kurzen Zusammenfassung seiner wichtigsten Theorien über die Verteidigung in unserer J und S-Zeitschrift die Ehre. Von seinem Buch ausgehend «La Défense Universelle», Verlag FSBA (erhältlich beim Sekretariat des FSBA) entwickelt I. Tocigl eines seiner Lieblingsthemen. Sehr interessant ist zu wissen, dass der Autor durch zahlreiche Erfolge seiner Mannschaften in der Schweiz sowie im Ausland beweist, dass sich die Anwendung der verschiedenen Abhandlungen als positiv erweist.

Seit 2 Jahren wird Herr I. Tocigl als Kursleiter der Leiterausbildungskurse in Magglingen verpflichtet. So findet der Leser in diesem Artikel auch eine Zusammenfassung der Seminarien, wie sie anlässlich dieser Leiterkurse gegeben werden.

Ich danke Herrn I. Tocigl bestens für die Mitarbeit und seinen Einsatz für unseren Sport.

J.-P. Boucherin

Zone 1 = 80 bis 90 Prozent Erfolge Korbentfernung bis zu 2 m

Zone 2 = 60 bis 80 Prozent Erfolge Korbentfernung von 2 bis 5 m

Zone 3 = 40 bis 60 Prozent Erfolge Korbentfernung 5 m und mehr – stark reduzierte Erfolgsquote

Heute zwingen die technischen und taktischen Möglichkeiten der Angreifer, vor allem die erhöhte Erfolgsquote bei Korbwürfen (Resultat der höheren Trainingsfrequenz), die Verteidigung immer aggressiver zu spielen.

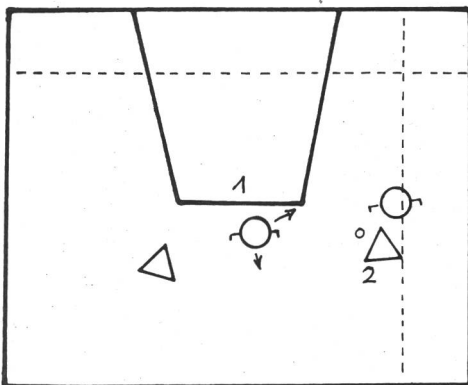
Die klassische Annäherung des Verteidigers gegen den Angreifer mit oder ohne Ball wird immer komplizierter, da dank bessern Trainingsmethoden die physischen Qualitäten der



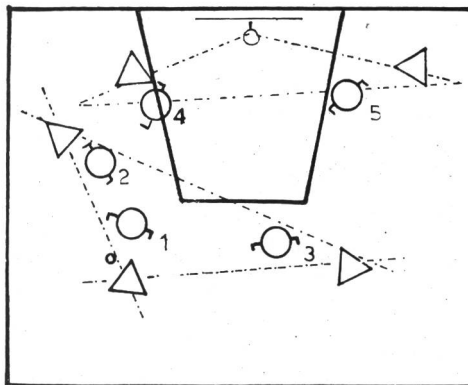
Spieler, vorallem die Startgeschwindigkeit, verbessert werden. Aus diesen Gründen muss der Verteidiger sich gegen die Zuspiellinie verschieben (Schema 4, Seite 71). Der Verteidiger $\circ 2$ befindet sich nicht in unmittelbarer Nähe des Angreifers $\triangle 2$, nimmt aber eine aggressive Position ein mit Tendenz das Zuspiel von $\triangle 1$ zu verhindern. Der Angreifer ohne Ball wird so gezwungen, ständig seine Position zu verändern.

Die Möglichkeit erfolgreiche Korbwürfe auszuführen vermindert sich, wenn der Angreifer sich von seiner bevorzugten Position entfernen muss. Dazu kommt die Schwierigkeit, dass Angreifer $\triangle 1$, auf diese Art verteidigt, sich gemäss der Kollektivtaktik verschieben muss. Im weiteren kann der Verteidiger die Handlung des Angreifers ohne Ball auf 2 Arten unterbrechen:

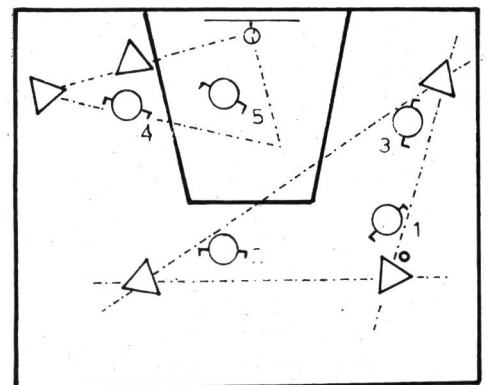
1. Er versucht durch eine sehr schnelle und entschiedene Aktion zu verhindern, dass sein direkter Gegner in den Ballbesitz kommt.
2. Er erlaubt dem Angreifer in den Ballbesitz zu kommen. Nun muss er jedoch eine ausge-



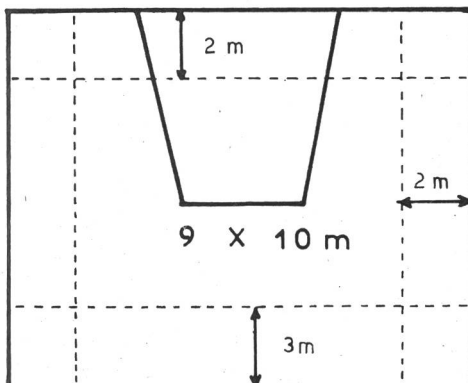
Schema 5



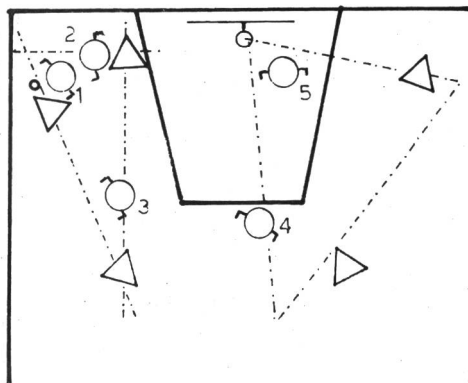
Schema 7



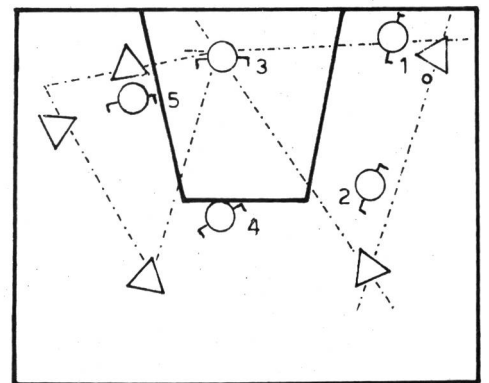
Schema 9



Schema 6



Schema 8



Schema 10

zeichnete Verteidigungsposition einnehmen und versuchen, den Ball seines direkten Gegners abzuwehren.

Wenn der Verteidiger den Angreifer in den Ballbesitz kommen lässt, muss er die auf Schema 5 gezeigte Position einnehmen.

Der Verteidiger erlaubt dem Angreifer nicht entlang der Seitenlinie durchzubrechen. Er muss sich so stellen, dass der Angreifer gezwungen wird, gegen die Feldmitte durchzubrechen. So ist es der Verteidiger, der durch seine Position und seine schnelle Handlung die Bewegungsrichtung des Angreifers von vornherein bestimmt, indem er ihn zwingt, gegen den Korb durchzubrechen, jedoch auch in Funktion der Handlung von $\circ 1$, der bereit ist seinen Mitspieler zu unterstützen beim Versuch, $\triangle 2$ am Durchbruch zu hindern.

Die Art, den Verteidiger mit oder ohne Ball durch eine gute Verteidigungsposition zu kontrollieren, drängt die Idee einer konzentrierten Verteidigung auf kleinem Feld, wie dies Schema 6 zeigt, auf. 2 m von den Grenzlinien

wird dem Angreifer nicht mehr erlaubt mit dem Ball durchzubrechen oder ihn von dort zurück-zuholen.

Es ist unnützlich das Spiel des Gegners im Mittelfeld zu stören, weil der Angreifer mit oder ohne Ball auf diese Distanz zum Korb nicht gefährlich wird (schwacher Prozentsatz erfolgreicher Korbwürfe = Ungenauigkeit).

Wenn die Hälfte des Spielfeldes 14×14 m ausmacht und wir von jeder Seitenlinie und von der Grundlinie 2 m abziehen und von der Mittellinie 3 m, so zwingen wir den Gegner auf einer stark reduzierten Angriffsfläche zu spielen: 9×10 m.

Mit einer komplizierten, sehr kollektiven Verteidigung bringen wir den Gegner in Situationen, die ihm nicht zusagen, indem wir ihn zwingen, schnelle und ungenaue Korbwürfe auszuführen, ohne im Gleichgewicht zu sein.

Die Zusammenarbeit der Verteidiger muss spontan und reziprok sein. 2 Verteidigungslinien werden gebildet:

- a) Die sehr nahe Verteidigung des Balles
- b) Die weite Verteidigung des Balles

Sie setzt sich aus 3 Spielern zusammen. Einer der drei verteidigt aggressiv den Ballträger. Die beiden andern Spieler, die dem Ballträger am nächsten sind, schliessen die erste Verteidigungslinie wie dies auf den Schemen 7, 8, 9 und 10 gezeigt wird.

a) Die sehr nahe Verteidigung des Balles

Diese erste Verteidigungslinie hat folgende Verpflichtungen:

Der Verteidiger Nr. 1 markiert den Angreifer mit Ball.

Er hat 3 Möglichkeiten:

1. Er stört diesen Angreifer
2. Er hält ihn an, wenn er dribbelt
3. Er hindert ihn ein Zuspiel auszuführen.

Die Verteidiger Nr. 2 und 3 markieren die Gegner, die dem Ballträger am nächsten sind.

Sie haben eine doppelte Verpflichtung:

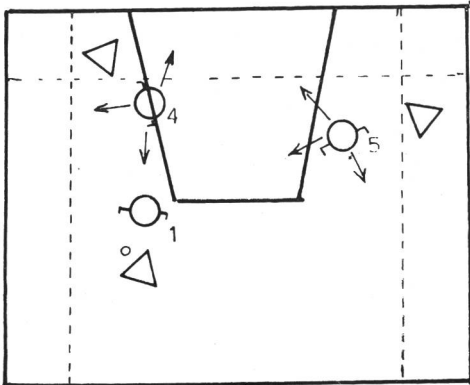
1. Sie helfen dem Verteidiger Nr. 1 den Ballbesitzer am Durchbruch zum Korb zu hindern.
2. Sie verhindern das Zuspiel des Ballbesitzers zu ihren direkten Gegnern.

b) Die weite Verteidigung des Balles

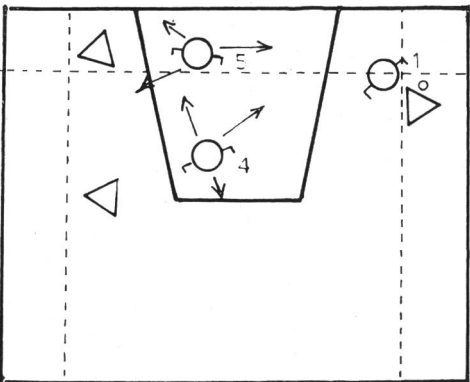
Sie setzt sich aus den Verteidigern Nr. 4 und 5 zusammen. Ihre Rolle ist beachtlich, weil sie verhindern müssen, dass Langpässe ihr Ziel erreichen.

Sie müssen sich darauf konzentrieren, dass ihre direkten Gegner, vorallem in der begrenzten Zone, keinen Ball bekommen.

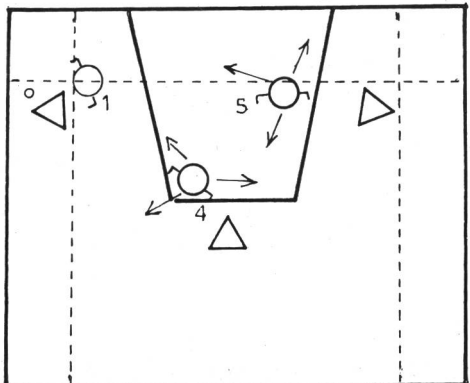
Im Falle eines Durchbruchs mit Ball gegen den Korb sind sie die letzte Verteidigungsmöglichkeit. Die Bewegungsrichtungen der Verteidiger sind aus den Schemen 11, 12, 13 ersichtlich.



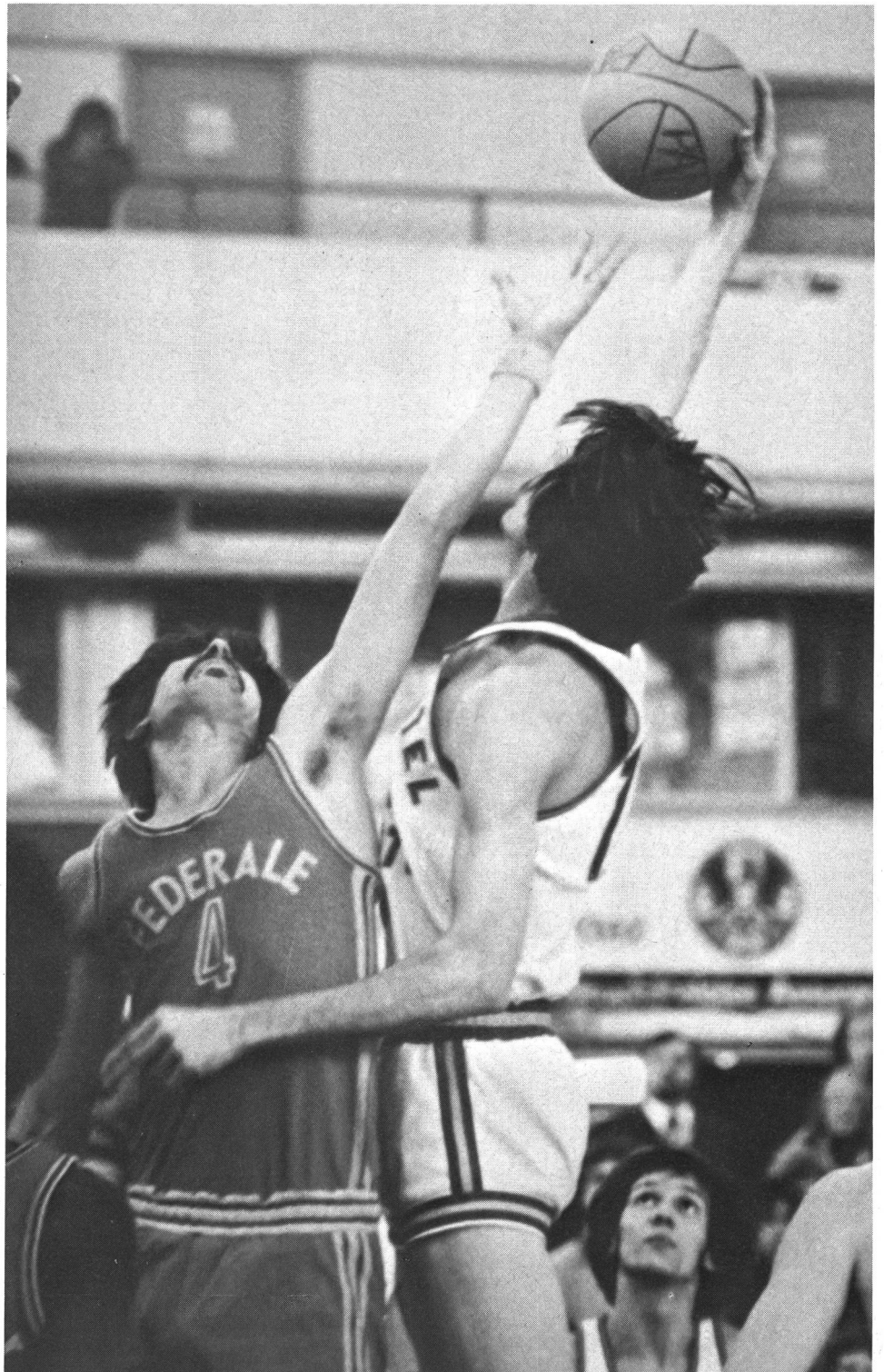
Schema 11



Schema 12

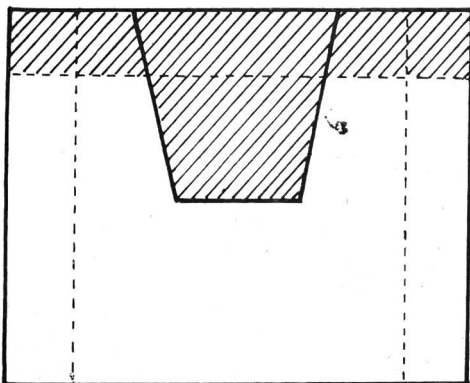


Schema 13

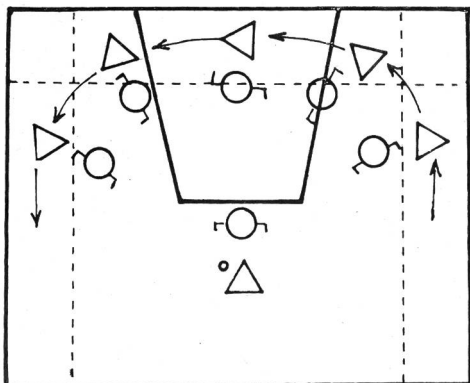


Diese Verteidigung spielt auch noch eine wichtige Rolle in bezug auf die Verschiebungen der Angreifer ohne Ball in der begrenzten Zone.

Sie darf das Retten von Bällen durch Angreifer, die die begrenzte Zone durchlaufen, nicht erlauben. Die Verteidiger müssen den Durchbruch der Angreifer ohne Ball verhindern gemäss den Prinzipien der Verteidigung eines Ballträgers wie sie auf den Schemen 14 bis 17 gezeigt werden:



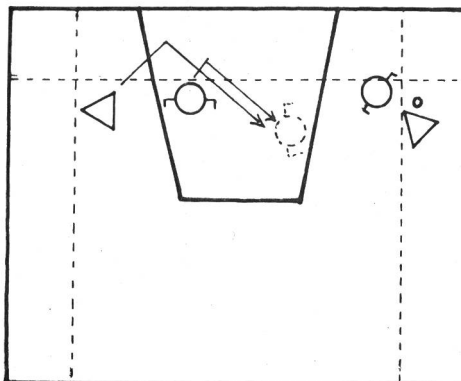
Schema 14



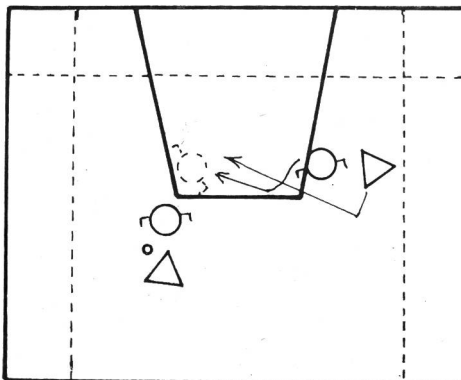
Schema 15

Schema 14 zeigt (gestrichelte Zone), wo dem Gegner nicht erlaubt werden darf, in den Ballbesitz zu kommen. Schema 15 zeigt die Verschiebung des Verteidigers, wenn der Angreifer in die «verbotene Zone» nahe der Grundlinie eindringt. Wenn der Angreifer ohne Ball einen solchen Einbruch macht, muss sich der Verteidiger auf die gleiche Art verschieben, wie wenn er einen Ballträger verteidigte.

Die Verteidigung des Pivot muss «im Kontakt» des Gegners ausgeführt werden: mit leichtem Handdruck auf die Brust.



Schema 16



Schema 17

Die Schemen 16 und 17 zeigen die charakteristischen Positionen der Verteidigung nach einem Durchbruch des Gegners ohne Ball in die begrenzte Zone.

Durch diese Verschiebung der Verteidigung erhält man bessere Positionen für den Rebound. Aus dieser *totalen Verteidigung* können wir Folgendes schliessen:

1. Versuchen, dem Gegner schon in der ersten Phase des Angriffs den Ball abzunehmen.
2. Den Gegner zwingen, aus schwieriger Position Korbwürfe ausführen zu müssen.
3. Sich für den defensiven Rebound zu platzieren, um die Möglichkeit schneller Gegenangriffe zu haben.

Verteidigungsübungen

Der Mangel an Wille, Gleichgültigkeit und Unverantwortlichkeit sind Komponenten, die eine Verteidigung ungewiss werden lassen. Der Mangel an Motivation führt in den meisten

Fällen zu einer schwachen Persönlichkeit des Verteidigers und allgemein zu einem ungenügenden Einsatz des Spielers. Es ist eindeutig, dass der Trainer Pädagoge sein muss und den persönlichen Stil jedes Spielers und der ganzen Mannschaft finden muss.

Das Spielverständnis führt zu wesentlichen Unterschieden, wenn der Spieler eine offensive oder defensive Handlung ausführt.

Natürlicherweise ziehen die Spieler eher Angriffshandlungen der Verteidigung vor, da jeder Spieler lieber Körbe erzielt als verhindert welche zu bekommen. Es ist jedoch falsch zu glauben, dass erzielte Körbe den Sieg sicher stellen, im Gegenteil muss man *seinen eigenen Korb verteidigen*.

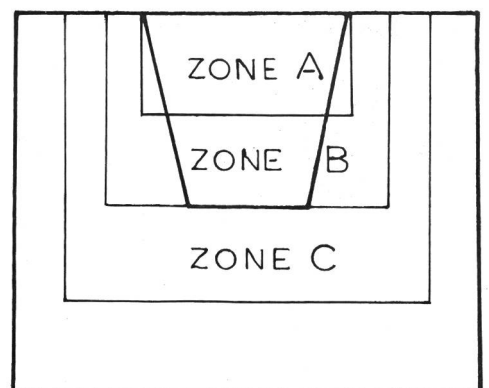
Es ist gewiss, dass der Angriff allein die Spieler motiviert und in der Lern- und Schulungsphase beanspruchen leider die Trainer sehr viel mehr Zeit für Angriffsaktionen als vielmehr für diejenigen der Verteidigung.

Leider gibt es auch nur wenige Trainer, die Verteidigungsübungen publizieren. Es ist unmöglich, in einer so kurzen Publikation alle nötigen Übungen zu erklären. Aber diese Beispiele können richtungsweisend sein:

Wie kann die Verteidigung geschult und motivierender gestaltet werden.

Allgemeine Prinzipien

1. Individuelle Verteidigung
2. Das Eindringen im Dribbling in die 2-m-Zone entlang der Grenzlinien verhindern:
 - a) den Gegner zum Richtungswechsel gegen die Feldmitte zwingen
 - b) den Gegner nahe der Linie im Dribbling stoppen und ihn so durch 2 Verteidiger einschliessen.
3. Die Hilfe der Mitspieler in der Zone der hohen Erfolgchancen intensivieren.
4. Die Verteidiger markieren die Angreifer ohne Ball auf der Zuspießlinie und der Ballträger wird aggressiv verteidigt (stören).
5. Ständiges Antizipieren der Fluglinie des Balles, der vom Ballträger zum unter den Korb laufenden Angreifer geht.
6. Die Pivotspieler seitlich oder von vorne markieren.
7. Ständiges Kämpfen um gute Ausgangspositionen (Pivot zum defensiven Rebound stellen).
8. Die Armarbeit ständig der Spielsituation anpassen.



Schema 18

Zone A = Durchbruch und Dribbling untersagt

Zone B = Verteidigungszone mit erhöhter Intensität

Zone C = wenig verteidigte Zone, Erfolgsquote kleiner als 20 Prozent.

Vorbereitende Übungen
(Übungen für 2 Spieler)

- A läuft mit mittlerer Geschwindigkeit entlang der Grenzlinien. B kontrolliert die Bewegungen von A, indem er im Feld, gegen A gerichtet, läuft. Unter jedem Korb führt B eine halbe Drehung aus und läuft gegen das Feld gerichtet weiter, indem er versucht mit den nach hinten gerichteten Armen den Kontakt mit A zu wahren. Rollenwechsel, Richtungswechsel.
- A läuft geradlinig mit wechselnder Geschwindigkeit, mit Stoppen, Starten, Rückwärtslaufen usw. B, neben A, versucht auf gleicher Höhe zu bleiben.
- Gleiches Prinzip wie vorhergehende Übung, aber B folgt A mit 1 m Abstand. A bleibt nicht mehr auf einer Linie, sondern verschiebt sich auch seitwärts, variiert seine Bewegungen, Halte, usw. B versucht die Distanz zu halten.



Bemerkungen: Oft und lange arbeiten

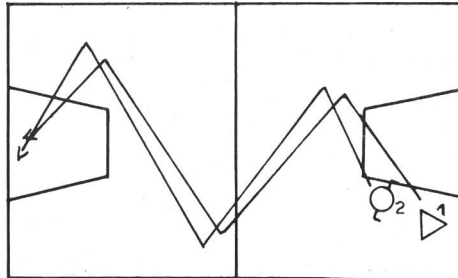
Spiel: Abschleppen:

A zieht B, der so lange wie möglich Widerstand leistet.

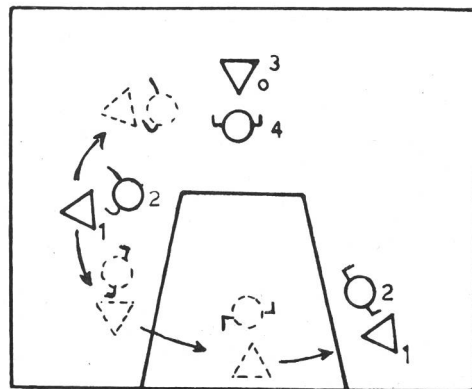
Individuelle Übungen:

Seitliche Verteidigungsstellung, Arme seitwärts

- sehr schnelles Treten im Vorwärtsgehen
- dito, aber rückwärts
- Hände hinter Kopf: im Zick-Zack rückwärts laufen. Jeder Richtungswechsel wird durch Kreuzen des äusseren Beins über das innere ausgelöst. Nach einigen Schritten nimmt der Spieler wieder die normale Verteidigungsstellung vor dem Stop ein.
- dito, aber mit gesenkten Armen



Schema 19



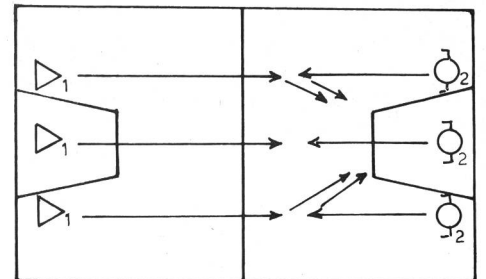
Schema 20

Übungen zu zweit (Schemen 19 bis 22)

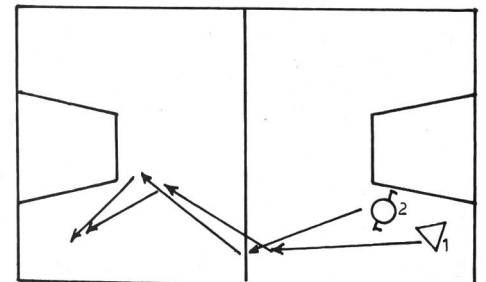
- $\Delta 1$ versucht an $\circ 2$ vorbeizukommen, der mit korrekter Beinarbeit die offensiven Bewegungen $\Delta 1$ vorauszuahnen sucht
- dito, aber der Verteidiger beginnt den ersten Schritt mit Kreuzen
- dito, aber beide Spieler nehmen die Hände auf den Kopf

- Ausgangspunkt Feldecke:

$\circ 2$ versucht sich immer vor $\Delta 1$ zu stellen, so dass er ihn zum Richtungswechsel zwingt (Schema 20)



Schema 21

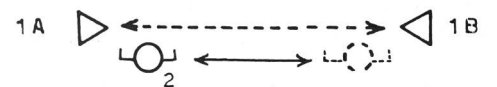


Schema 22

- Gleichzeitiger Start von jeder Seite des Feldes; bei der Begegnung spielt einer den Verteidiger, der andere versucht vorbeizukommen (Schema 21)

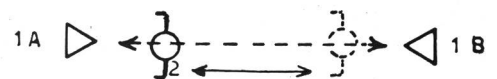
Übung zu dritt (Schema 23 und 24)

- 3 Spieler, 1 Ball



Schema 23

1 A und 1 B spielen einander zu, $\circ 2$ muss jedesmal den Arm des Fängers berühren. Seitliche Verteidigungsstellung. Der erste Schritt wird vorn vorüber gekreuzt.



Schema 24

- Gleiche Übung, aber der Verteidiger stellt sich dem Ballträger gegenüber, indem er mit parallel gestellten Füßen abstoppt.