

**Zeitschrift:** Jeunesse forte, peuple libre : revue d'éducation physique de l'École fédérale de gymnastique et de sport Macolin

**Herausgeber:** École fédérale de gymnastique et de sport Macolin

**Band:** 3 (1946)

**Heft:** 21

**Artikel:** Construction de places d'exercices et de places de compétitions

**Autor:** [s.n.]

**DOI:** <https://doi.org/10.5169/seals-996808>

### **Nutzungsbedingungen**

Die ETH-Bibliothek ist die Anbieterin der digitalisierten Zeitschriften. Sie besitzt keine Urheberrechte an den Zeitschriften und ist nicht verantwortlich für deren Inhalte. Die Rechte liegen in der Regel bei den Herausgebern beziehungsweise den externen Rechteinhabern. [Siehe Rechtliche Hinweise.](#)

### **Conditions d'utilisation**

L'ETH Library est le fournisseur des revues numérisées. Elle ne détient aucun droit d'auteur sur les revues et n'est pas responsable de leur contenu. En règle générale, les droits sont détenus par les éditeurs ou les détenteurs de droits externes. [Voir Informations légales.](#)

### **Terms of use**

The ETH Library is the provider of the digitised journals. It does not own any copyrights to the journals and is not responsible for their content. The rights usually lie with the publishers or the external rights holders. [See Legal notice.](#)

**Download PDF:** 06.02.2025

**ETH-Bibliothek Zürich, E-Periodica, <https://www.e-periodica.ch>**

# JEUNESSE FORTE PEUPLE LIBRE

Journal des chefs romands  
de l'instruction préparatoire

Editeur : Office central pour l'instruction préparatoire, la gymnastique, le sport et le tir (O.F.I.)



Macolin, mai 1946

N° 21

## Construction de places d'exercices et de places de compétitions

### Généralités.

Le but essentiel de notre exposé réside dans l'intention de conseiller et d'aider dans le choix des installations, les diverses organisations et les influencer à construire elles-mêmes les installations qui auront de ce fait la faveur d'être certainement entretenues tout en procurant aussi plus de satisfaction.

Ces installations doivent être construites à proximité des localités, en pleine nature et ne doivent en aucun cas nuire au caractère particulier des environs. Lors de la construction, il est nécessaire de se baser sur le règlement général de compétition, afin que ces places puissent servir en même temps de places de compétition pour les écoles et les sociétés locales. Les dimensions que nous vous indiquons dans les figures suivantes doivent être donc, si possible, maintenues, mais elles peuvent naturellement être combinées si le manque d'espace et de finance l'exige. En principe, il faut toujours construire, de manière à ce que les courses, les sauts, les lancers puissent être pratiqués, le soleil dans le dos.

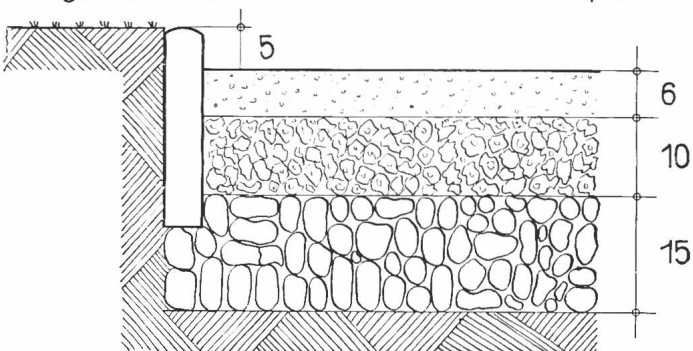
### Pistes d'élan.

(Figure No. 1)

Lorsque les conditions atmosphériques sont bonnes, un bon gazon est tout indiqué. Par contre, par temps humide et en cas de fréquentes utilisations, ce genre de piste est insuffisant. Dans ces conditions, il est indispensable de procéder à un bon revêtement du terrain, soit par création d'une piste « cendrée » ou de terre « battue ».

Le revêtement cendré varie selon la diversité du terrain. Dans un terrain perméable, on enlève la couche végétale sur une profondeur de 30 à 40 cm. afin d'y effectuer un empierrement de

15 cm. d'épaisseur. Dans un terrain imperméable, des caniveaux d'assèchement doivent être aménagés. Dans un terrain sablonneux cet empierre-



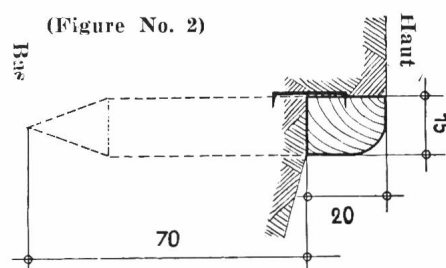
Echelle 1 : 10

(Figure No. 1)

ment n'est même plus nécessaire. Comme couche intermédiaire, 10 cm. de scories grossières. De cette couche dépendra l'élasticité de la piste. La couche supérieure comprendra un mélange de 40 % de scories très fines, de 40 % de marne, de 10 % de sable fin et de 10 % d'humus. La piste est ensuite mise à niveau et roulée soigneusement.

### Les fossés de saut : (Figure No. 2)

Ces fossés doivent être de construction très solide, avec des encadrements de bois de chêne imprégnés, afin de retenir et d'économiser le matériel de remplissage. Les dimensions de ces fossés que nous indiquons dans nos figures sont



(Figure No. 2)

des minimums. Sur les côtés du fossé, la profondeur atteint 25 cm. pour arriver à 35 cm. au centre. (Voir figure 3).

Dans un terrain imperméable, il est nécessaire de construire au centre un fossé de filtrage de 1 m. de côté sur un mètre de profondeur. Comme

matériel de remplissage, on se sert de sable de quartz ou de sable lavé. Un mélange de sciure n'est pas recommandé pour les installations en plein air. Le gravier roulé n'est pas à recommander car il ne permet pas une mensuration exacte.

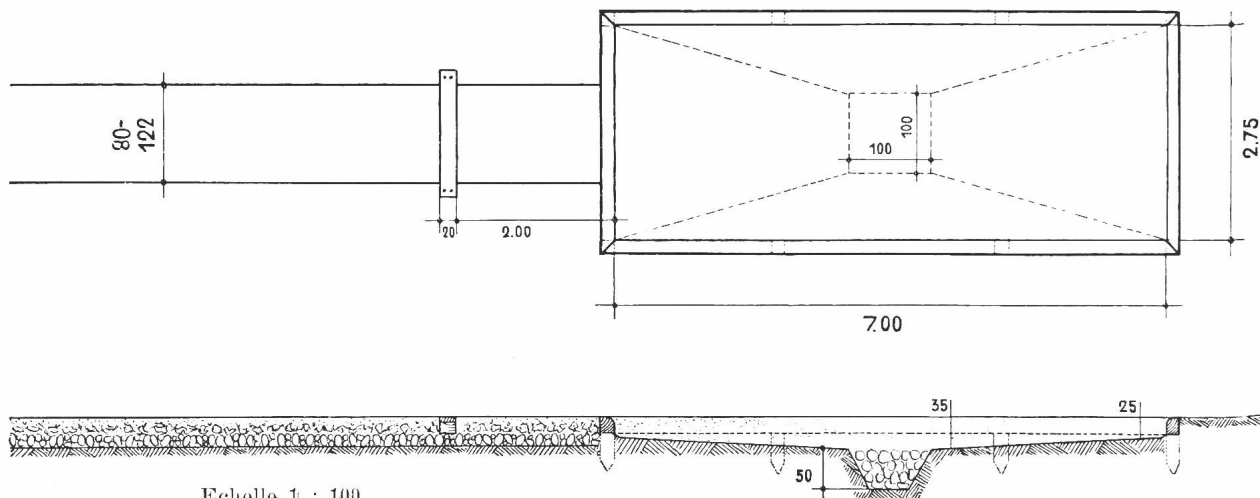
**Installation pour le saut en longueur :**

(Figure No. 3)

La longueur de la piste d'élan est de 30 à 40 mètres au moins et la largeur d'environ 80 cm. Le règlement de compétition prévoit 1,25 m.

La poutre d'appel est placée 2 m. en avant du fossé. Elle est formée de deux parties superposées, soit une partie inférieure constituée par

une poutre de chêne fortement imprégnée et solidement fixée au sol et une partie supérieure constituée par une poutre de bois de tilleul interchangeable. Deux cubes de bois placés sur les côtés permettent de repérer plus facilement la poutre d'appel. Cette dernière, ainsi que les deux cubes, peuvent être peints en blanc.



Echelle 1 : 100

(Figure No. 3)

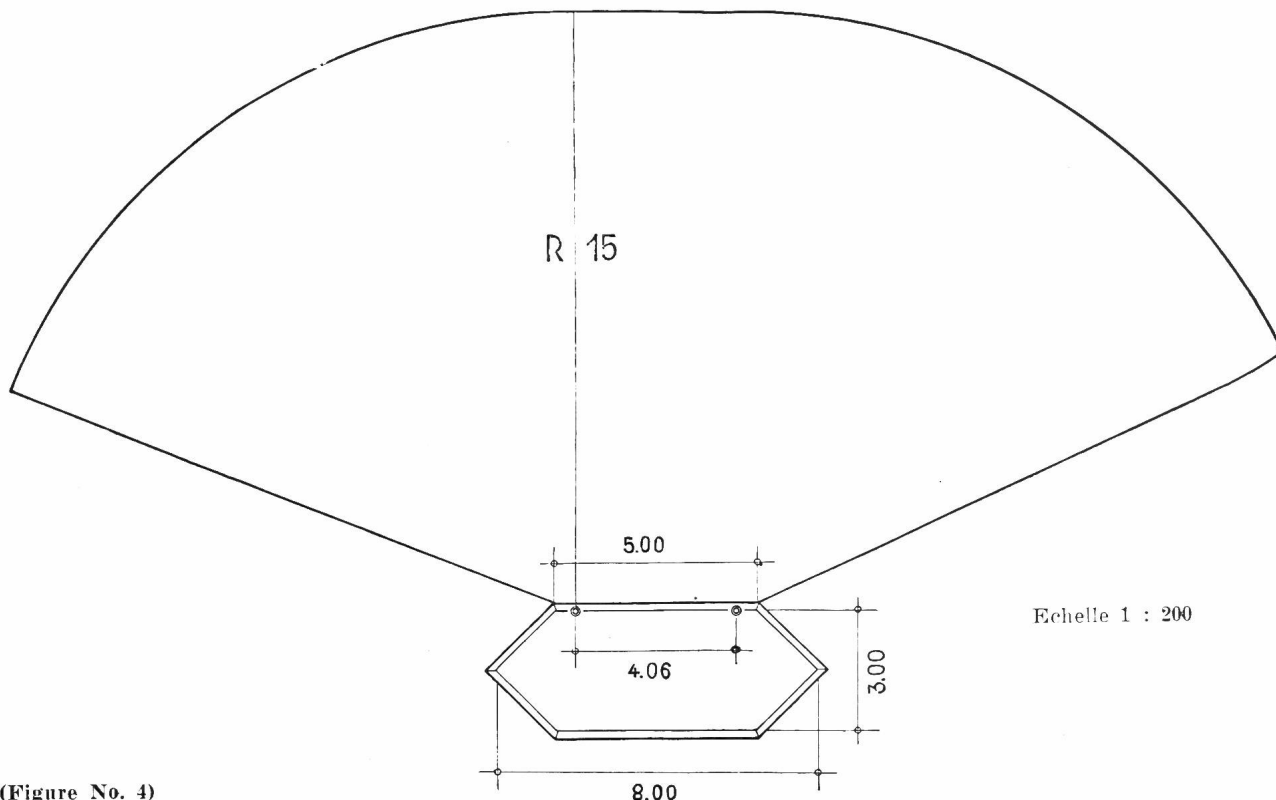
**Installation pour le saut en hauteur :**

(Figure No. 4)

Le terrain formant la piste d'élan doit être absolument plat. Pour le cas d'une forte utilisation, il serait préférable d'envisager la construction d'une piste cendrée.

La piste doit avoir une longueur minimum de 12 m. et jusqu'à 15 m.

Le fossé doit avoir une largeur de 3 m. au minimum et être construit selon les instructions données plus haut.

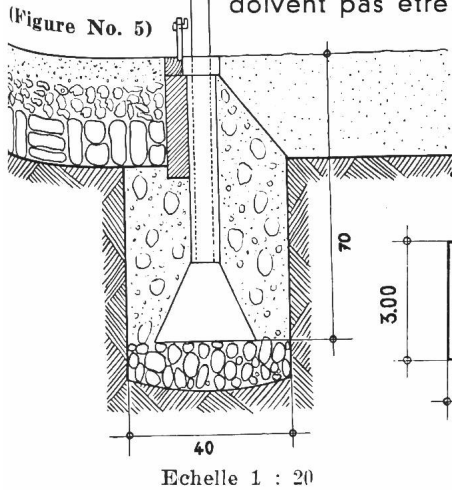


Echelle 1 : 200

(Figure No. 4)

### Montants de saut : (Figure No. 5)

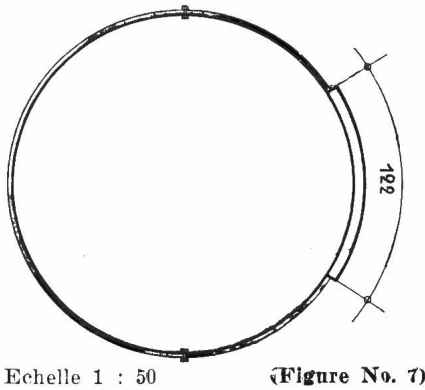
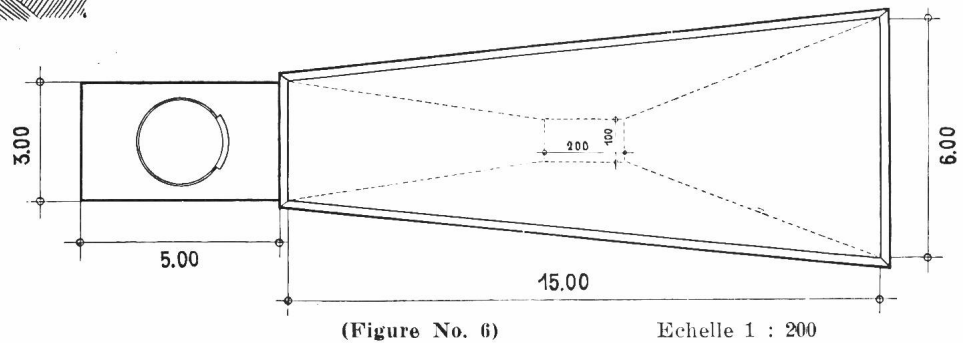
Pour des conditions ordinaires, des montants de saut zingués sont suffisants. Pour des installations permanentes, il est préférable d'installer des douilles dans lesquelles des montants à glissoires seront introduits. La distance entre les montants doit être de 3,66 m. au moins jusqu'à 4 m. au plus. Les fondements des montants ne doivent pas être visibles.



### Emplacements pour le lancer du boulet : (Figures No. 6 et 7)

Les fossés doivent être suffisamment allongés. La largeur augmente avec la distance dans la direction de lancement. Sa profondeur atteint 10 à 15 cm. rempli de sable lavé. L'encadrement doit être très solide afin de résister à la chute du poids. Les encadrements de pierre ou de béton, ne sont donc pas recommandés. La place de lancement doit être faite en terre battue. Le revêtement constitué par 50 % de sable et 50 % de marne est le meilleur, car il est plus résistant que la cendrée.

Cette place de 3 m. sur 5 m. permettra le déplacement du cercle de lancement, afin de soulager le revêtement.



Le cercle de lancement est un engin pliable de 2 cm. de hauteur et de 5 cm. de largeur. Son diamètre est de 2,135 m. Dans le secteur du point de lancement, il est recommandé de fixer au cercle une poutre peinte en blanc.

### UNE IDÉE POUR VOS JEUX.

#### La course aux souliers.

Séparez vos jeunes gens en deux groupes dont l'un a des souliers montants et l'autre des souliers bas. Le groupe des souliers bas commence.

Au signal, tous les jeunes gens de ce groupe enlèvent le soulier gauche, le laissent sur place et continuent leur course sur un parcours déterminé, en sautant sur leur pied droit. Pendant ce temps, le groupe qui est resté en arrière fait disparaître les souliers ainsi abandonnés. Lorsque les camarades reviennent de leur course, ils doivent chercher leur chaussure, la remettre en l'attachant correctement. Est vainqueur celui qui s'annoncera le premier et parfaitement en ordre, vers le moniteur. Le second groupe fait ensuite de même.

#### Autre possibilité.

Au signal, le groupe enlève le soulier gauche, fait un parcours de 20 m. en sautant sur le pied droit, puis enlève le soulier droit, revient en arrière « à quatre pattes », enfle le soulier gauche, bondit vers le soulier droit, l'enfile à son tour, puis revient au point de départ du parcours en marchant « à reculons ».

Celui qui termine le parcours le plus rapidement et sans faute, est vainqueur.

ET POUR TERMINER, n'oubliez pas que le jeu est un puissant moyen d'éducation. Il doit contribuer à rendre vos cours I. P. attrayants, vivants et éducatifs. Il n'atteindra ces buts que s'il est bien organisé et bien dirigé...

Réd.