

# Planchers élastiques pour halles de gymnastique

Autor(en): [s.n.]

Objektyp: **Article**

Zeitschrift: **Jeunesse forte, peuple libre : revue d'éducation physique de l'École fédérale de gymnastique et de sport Macolin**

Band (Jahr): **8 (1951)**

Heft 4

PDF erstellt am: **22.07.2024**

Persistenter Link: <https://doi.org/10.5169/seals-996562>

## **Nutzungsbedingungen**

Die ETH-Bibliothek ist Anbieterin der digitalisierten Zeitschriften. Sie besitzt keine Urheberrechte an den Inhalten der Zeitschriften. Die Rechte liegen in der Regel bei den Herausgebern.

Die auf der Plattform e-periodica veröffentlichten Dokumente stehen für nicht-kommerzielle Zwecke in Lehre und Forschung sowie für die private Nutzung frei zur Verfügung. Einzelne Dateien oder Ausdrucke aus diesem Angebot können zusammen mit diesen Nutzungsbedingungen und den korrekten Herkunftsbezeichnungen weitergegeben werden.

Das Veröffentlichen von Bildern in Print- und Online-Publikationen ist nur mit vorheriger Genehmigung der Rechteinhaber erlaubt. Die systematische Speicherung von Teilen des elektronischen Angebots auf anderen Servern bedarf ebenfalls des schriftlichen Einverständnisses der Rechteinhaber.

## **Haftungsausschluss**

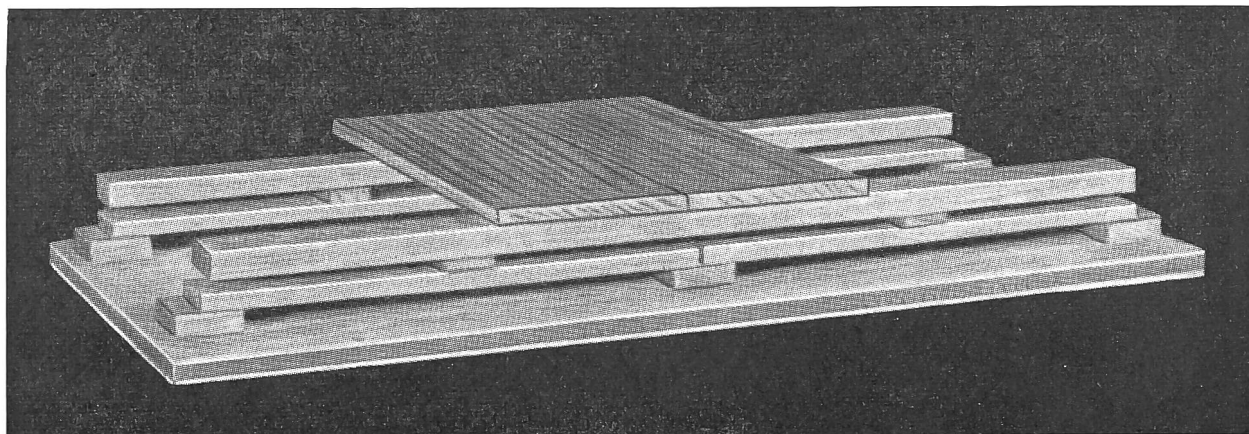
Alle Angaben erfolgen ohne Gewähr für Vollständigkeit oder Richtigkeit. Es wird keine Haftung übernommen für Schäden durch die Verwendung von Informationen aus diesem Online-Angebot oder durch das Fehlen von Informationen. Dies gilt auch für Inhalte Dritter, die über dieses Angebot zugänglich sind.

# PLANCHERS ELASTIQUES POUR HALLES DE GYMNASTIQUE

Autrefois, nos halles de gymnastique étaient destinées, en premier lieu, à la gymnastique aux agrès ; de nos jours, elles sont de plus en plus utilisées pour les jeux et la gymnastique proprement dite. Il en résulte nécessairement quelques modifications de structure notamment en ce qui concerne leur grandeur, leur aménagement et leur équipement. La construction du plancher a dû tout spécialement être adaptée à ces nouvelles exigences. Chaque revêtement (bois, linoléum, liège, caoutchouc ou autre matière plastique), appliqué directement sur un fond dur n'a aucune élasticité. C'est pourquoi nous avons renoncé, sur la base des expériences faites, à de semblables planchers et ce, en particulier, pour les halles destinées aux jeux. Nous exigeons aujourd'hui des planchers de construction élastique qui réduisent les dangers d'accident au minimum.

La liste de références de la maison « Elasto-Gulvkompani » nous révèle qu'au cours des douze dernières années, ce sont plus de 50 halles de gymnastique et de jeux qui furent équipées de ce nouveau plancher. Une si longue expérience constitue une garantie de choix que renforcent encore les flatteuses appréciations de nombreux spécialistes.

La photo de la maquette que nous reproduisons ci-dessous permettra à nos lecteurs de saisir aisément le principe de construction d'un tel plancher. Ce système nous a d'emblée convaincus. L'Office-conseil pour la construction et l'aménagement de places de gymnastique et de sport de l'Ecole fédérale de gymnastique et de sport a sollicité de la part de ses constructeurs l'autorisation de publier ce système de construction afin précisément de pouvoir orienter les milieux spécialisés



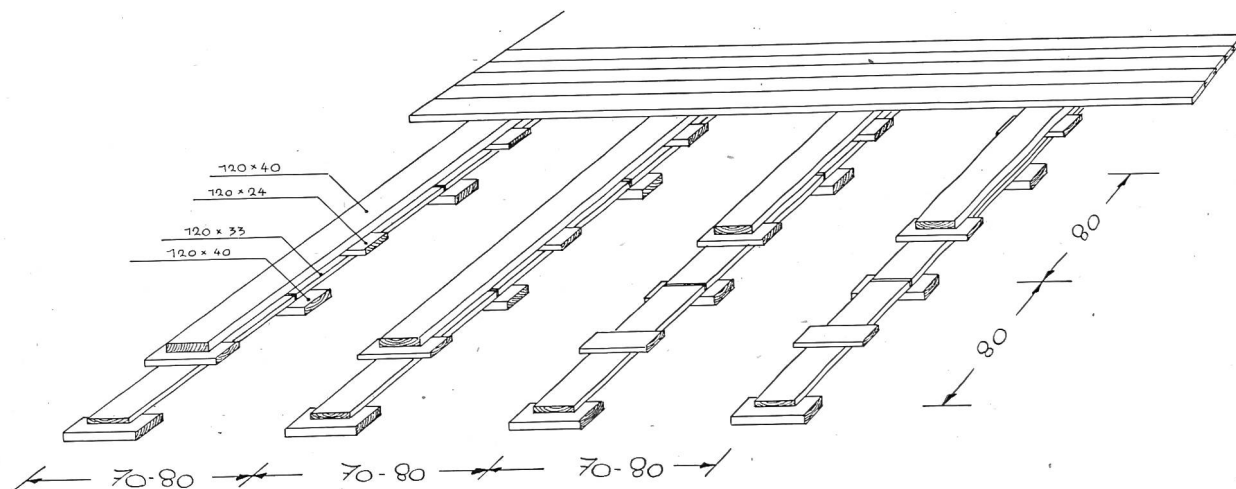
Ce sont Messieurs les architectes W. Schindler et Dr Knupfer qui construisirent, pour la première fois en Suisse à l'Ecole fédérale de gymnastique et de sport, un plancher élastique.

Les expériences faites au cours des dernières années furent si concluantes que nous recommandons toujours, où cela peut se faire, la construction de semblables planchers.

L'inconvénient de la résonance quelque peu accrue qui en résulte est largement compensée par l'avantage incontestable de l'élasticité. Les frais supplémentaires entraînés par ce genre de construction peuvent être

sur cette nouveauté. Cette autorisation nous a été accordée et nous sommes aujourd'hui en mesure de vous soumettre ci-après quelques dessins qui intéresseront les instances chargées de la construction de halles de gymnastique lesquelles pourront, sans doute, en faire leur profit.

Il est assez rare que l'on construise en Suisse des planchers avec les lames placées dans le sens de la longueur de la halle, comme c'est généralement le cas dans les pays nordiques. On a pris l'habitude, chez nous, de recouvrir le plancher de bois au moyen de revêtements spéciaux. Les lino-liège, les parquets de



recupérés ailleurs ; le plancher est le premier et le plus important agrès de la halle de gymnastique.

Nous avons reçu, il y a peu de temps, des renseignements sur la construction de planchers élastiques.

liège et les planchers en caoutchouc ont tout particulièrement fait leur preuve ; selon de nouvelles expériences, il semble que les produits en matière plastique conviennent tout spécialement pour certains cas. L'uti-

lisation de ces revêtements pose toutefois des problèmes importants notamment en ce qui concerne la pose proprement dite de ces produits et l'aération du sous-plancher de bois. Nous en précisons ci-après les points importants.

#### Revêtement de caoutchouc ou matière plastique

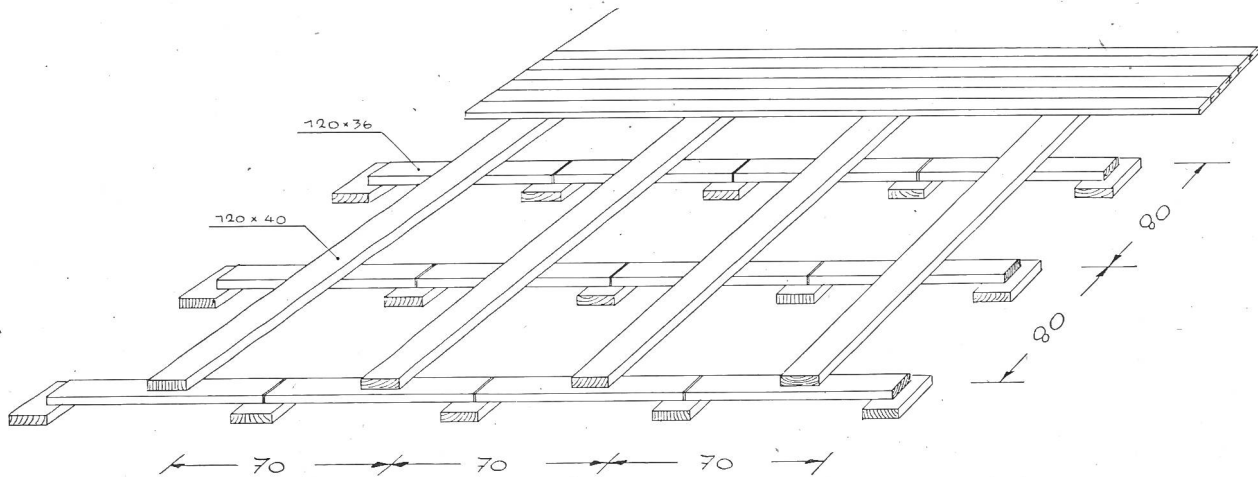
Sur plancher « Reform » revêtement intermédiaire de korkment de 3 à 4 mm., ou Pavatex dur de 3 à 6 mm. (évent. mi-dur 6 mm.) ou bitumé de 8 à 12,5 mm. collé avec du mastic ou ciment résineux. Les revête-

#### Lino-liège et parquet de liège.

Sur plancher « Reform » il y a lieu de poser un revêtement intermédiaire de carton feutré (600 gr. m<sup>2</sup>) ou du Pavatex bitumé, collé avec du mastic résineux.

#### Aération du sous-plancher en bois.

La fermeture presque hermétique qu'entraînent les revêtements de planchers nécessite pour les halles de gymnastique, qui ne sont pas en sous-sol, une ventilation suffisante de celui-ci avec l'extérieur. Pour les

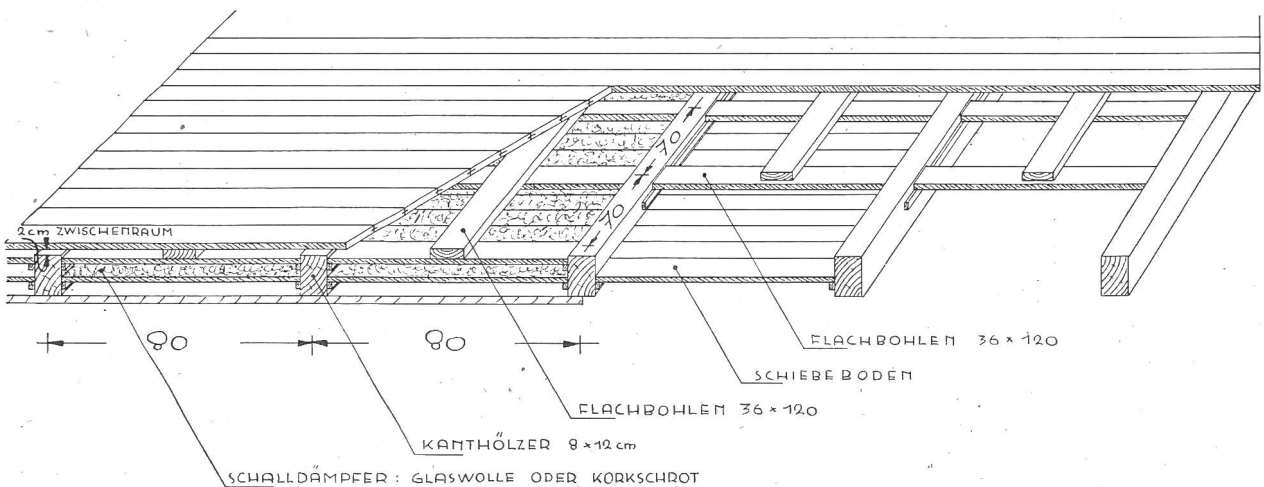


ments de caoutchouc ou de matière plastique sont ensuite appliqués avec une solution de caoutchouc sur le revêtement intermédiaire.

En lieu et place des lames « Reform », il peut être avantageux d'utiliser les lames collées HAMA. Celles-ci peuvent être montées sur carton feutré.

halles en sous-sol, il y a lieu de veiller à ce qu'il y ait suffisamment de bouches d'aération dans la halle, lesquelles peuvent être aménagées le long des parois. On peut ainsi éviter la moisissure du bois ou du moins empêcher que celui-ci ne travaille trop par suite d'excédent d'humidité.

R. H.



## ECHOS ROMANDS

(Suite)

### VAUD

Due à l'initiative de M. Courvoisier, chef d'arrondissement I. P., une séance d'information sur l'Instruction préparatoire volontaire a eu lieu le 11 avril, à l'Hôtel de la Gare de Payerne, en présence de M. le préfet Nicod, M. Fattebert, député, M. Cornamusaz, municipal, M. Yersin, directeur des écoles, ainsi que de nombreux instituteurs et dirigeants des sociétés sportives du district de Payerne.

Une telle assemblée avait été organisée par M. Raymond, chef d'arrdt. I. P., le 20 mars, à Longirod, à la-

quelle assistaient également différentes personnalités, entre autres, M. Bovy, syndic et député.

La raison de ces séances était de faire mieux connaître à notre jeunesse et à ses dirigeants les avantages qu'offre l'I. P. et le but que poursuit notre institution.

Après l'exposé du représentant de l'Office cantonal I. P., les auditeurs eurent le plaisir d'assister, après chacune de ces séances, à la présentation de films relatifs à l'éducation physique. Ces films montrèrent qu'en suivant régulièrement un entraînement physique, dirigé par des moniteurs qualifiés, on obtient: force - joie - santé.

Gageons qu'après ces intéressantes prises de contact, l'I. P. aura eu gain de cause auprès de tous ses détracteurs.

Dédé.