

# La nouveau centre de cours de l'A.N.E.P. à Mürren

Autor(en): **Pellaud, Francis**

Objektyp: **Article**

Zeitschrift: **Jeunesse forte, peuple libre : revue d'éducation physique de l'École fédérale de gymnastique et de sport Macolin**

Band (Jahr): **11 (1954)**

Heft 12

PDF erstellt am: **22.07.2024**

Persistenter Link: <https://doi.org/10.5169/seals-996970>

## **Nutzungsbedingungen**

Die ETH-Bibliothek ist Anbieterin der digitalisierten Zeitschriften. Sie besitzt keine Urheberrechte an den Inhalten der Zeitschriften. Die Rechte liegen in der Regel bei den Herausgebern.

Die auf der Plattform e-periodica veröffentlichten Dokumente stehen für nicht-kommerzielle Zwecke in Lehre und Forschung sowie für die private Nutzung frei zur Verfügung. Einzelne Dateien oder Ausdrucke aus diesem Angebot können zusammen mit diesen Nutzungsbedingungen und den korrekten Herkunftsbezeichnungen weitergegeben werden.

Das Veröffentlichen von Bildern in Print- und Online-Publikationen ist nur mit vorheriger Genehmigung der Rechteinhaber erlaubt. Die systematische Speicherung von Teilen des elektronischen Angebots auf anderen Servern bedarf ebenfalls des schriftlichen Einverständnisses der Rechteinhaber.

## **Haftungsausschluss**

Alle Angaben erfolgen ohne Gewähr für Vollständigkeit oder Richtigkeit. Es wird keine Haftung übernommen für Schäden durch die Verwendung von Informationen aus diesem Online-Angebot oder durch das Fehlen von Informationen. Dies gilt auch für Inhalte Dritter, die über dieses Angebot zugänglich sind.

# Le nouveau centre de cours de l'A.N.E.P. à Mürren

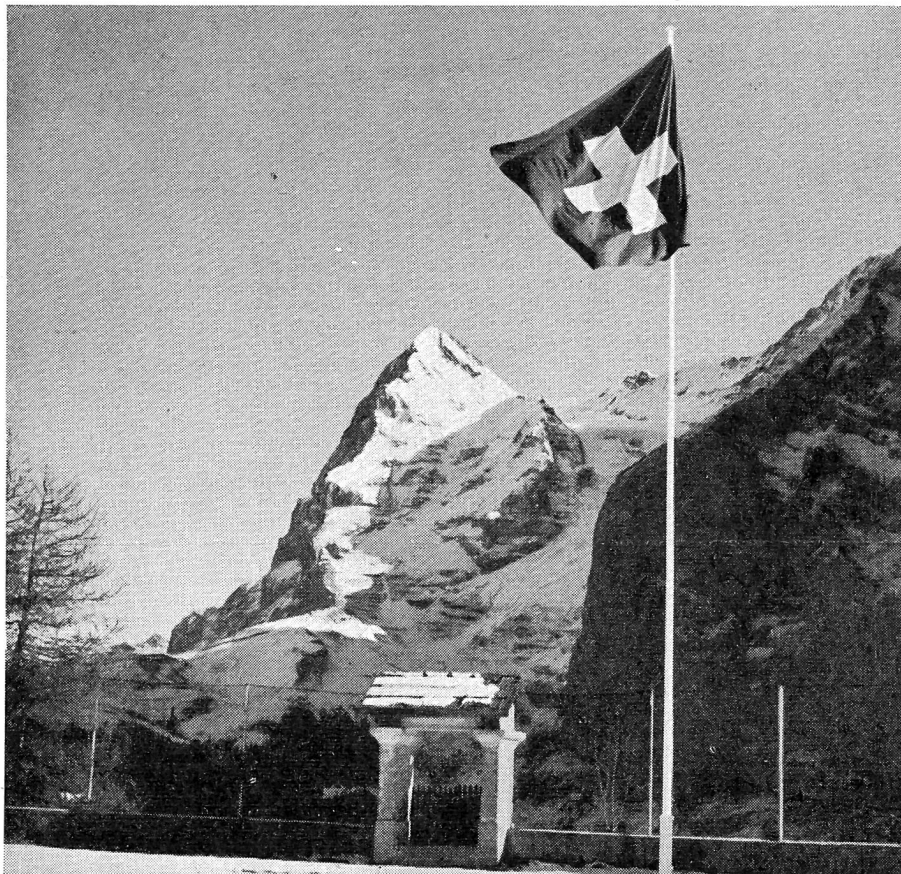
Pourquoi un nouveau centre de cours, vous demanderez-vous, chers lecteurs ?

N'avons-nous pas Macolin, notre centre national d'éducation physique, ouvert à toutes les sociétés de gymnastique et de sport de notre pays ?

C'est pour pouvoir répondre à ces questions, bien naturelles et combien légitimes, que votre serviteur a donné suite à l'invitation que lui avait si aimablement adressée le comité central de l'Association nationale d'éducation physique (A.N.E.P.) d'assister à une orien-

Au sous-sol : 1 local pour les skis, 1 atelier de réparation, 1 cave, les installations de chauffage central à l'huile, 1 local de séchage, 1 buanderie avec machine à laver 100 % automatique, l'économat, 1 vestiaire, des douches pour dix personnes, 1 sauna pour huit personnes avec bassin et planche de massage.

Au rez-de-chaussée : salle à manger pour 35 personnes, fumoir avec cheminée. Cette pièce peut également servir de salle de projection et dispose d'un appareil de radio avec grammo. Une cuisine attenante est complètement équipée pour assurer le service



Le coup d'œil dont on jouit de la terrasse du nouveau centre de cours de Mürren est quasi indescriptible. Votre esprit s'élève au niveau de ces cimes fantastiques que sont l'Eiger, le Mönch et la Jungfrau, et bientôt vous oubliez le monde et ses petites, ses bas calculs et ses faiblesses !

tation de presse qui eut précisément lieu, le samedi 20 novembre dernier, dans les nouveaux bâtiments de l'A.N.E.P. à Mürren. Nous nous y trouvâmes en compagnie d'une bonne vingtaine de journalistes et de quelque trente invités, dont notamment une délégation du comité central ainsi que tous les entrepreneurs ayant collaboré à la restauration et à l'aménagement du nouveau centre. Très aimablement accueillies par le président central et son fidèle secrétaire général, notre ami R. Bögli, les personnes présentes eurent l'occasion de visiter de fond en comble cette remarquable réalisation, dont l'aménagement intérieur ne le cède en rien à celui des nouvelles constructions de l'A.N.E.P. à Macolin. C'est dire que c'est parfait !

Voici, brièvement esquissées, les installations intérieures :

de 70 personnes. Sur le même palier se trouve également la chambre des directeurs de cours avec deux lits, bains et toilettes privés. On y trouve en outre des cabines téléphoniques et les installations sanitaires.

Au 1er étage : 10 chambres admirablement aménagées avec un total de 23 lits et armoires correspondantes murées. Deux compartiments sont réservés pour les lavabos des dames et des messieurs.

Aux combles : 4 jolies chambres mansardées avec 7 lits et armoires murées ; une antichambre avec 6 lits, armoires et lingerie, 1 compartiment de lavabos. Toilettes.

Tout est reluisant de propreté, et il se dégage de l'ensemble de cette construction une telle intimité que l'on a réellement le sentiment d'être à la maison et peut-être mieux que chez soi !

Et l'extérieur ?

Il est digne de l'intérieur, et le coup d'œil dont on jouit de la vaste terrasse, qui fut aménagée avant l'édifice, est quasi indescriptible. Le spectacle grandiose que nous offre, de Macolin, à quelque 100 km., la trilogie « Jungfrau - Mönch - Eiger », se présente ici dans toute sa puissance et toute sa grandeur. Ce célèbre groupe alpestre qui n'est plus, de Mürren, qu'à six ou huit kilomètres tout au plus de votre œil, vous fascine et vous émeut. Votre esprit s'élève au niveau de ces cimes fantastiques et, sans vous en rendre compte, vous oubliez le monde et ses petites choses, ses bas calculs et ses faiblesses !

Mais enfin, pour quoi et pourquoi tout ce luxueux agencement ?

Une première remarque s'impose : le nouveau centre de cours de Mürren n'a pas été institué pour concurrencer l'Ecole fédérale de gymnastique et de sport de Macolin. Il est en bien davantage le prolongement, ou si vous préférez le complément nécessaire. Ce n'est en effet un secret pour personne que notre E.F.G.S.

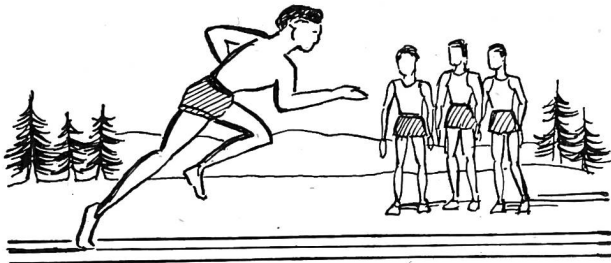
ne peut satisfaire à toutes les demandes qui lui sont adressées de la part des associations de gymnastique et de sport affiliées à l'A.N.E.P. Mürren comblera cette lacune.

La présence à Mürren, samedi dernier, de l'administrateur de l'E.F.G.S., M. Meyer, et d'une partie du personnel de cuisine de Macolin, prouve, on ne pourrait mieux, l'étroite collaboration qui unit les deux institutions.

Mürren, est-il besoin de le préciser, sera avant tout un centre de cours d'hiver. Les magnifiques champs de ski de l'Allmendhubel et du Schilgrat, de même que la patinoire et les pistes de luge, en font le pays rêvé des sports blancs !

Un stage au nouveau centre de cours de l'A.N.E.P. à Mürren vaut la peine et nous ne pouvons que recommander à tous nos dirigeants de clubs de ski d'user au maximum de cette nouvelle possibilité d'évasion dans le grand air et la liberté de nos belles et fières montagnes !

Francis Pellaud.



## LE COIN DU MONITEUR

### *Une heureuse réalisation !*

#### **Le volleyball à la portée de tous les groupements I.P.**

Une installation ordinaire de volleyball, avec les supports de filet, le filet et le ballon, coûte approximativement 600 à 800 fr., suivant la qualité du matériel utilisé.

C'est trop cher pour nos groupements I.P., qui ne disposent d'aucun moyen financier, et c'est trop cher aussi pour la plupart de nos sections de gymnastique et nos clubs de sport.

Cette constatation a incité M. Henri Girod, inspecteur fédéral I.P. du Jura bernois, à rechercher une solution pratique et économique à ce problème. C'est ainsi que naquirent les supports de filets de volleyball « populaires », dont le cliché ci-dessous vous donne une idée très précise ainsi que les dimensions.

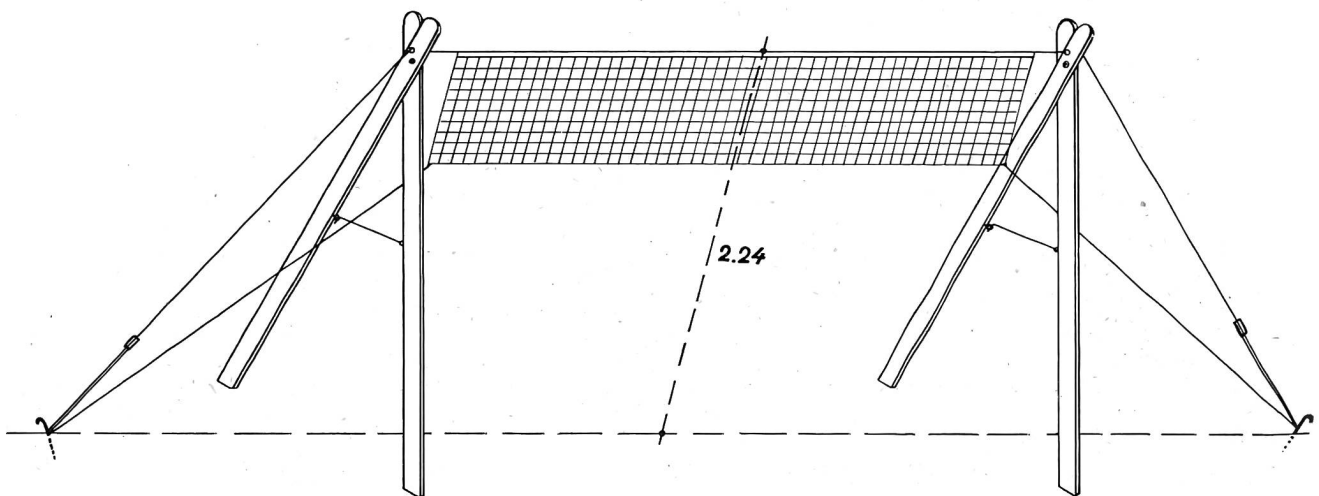
Ce modèle extrêmement pratique, en bois dur, ne pèse que quelques kilos et peut être installé partout, sur l'alpage lors d'excursions, ou sur la plage à l'occasion des séances de natation. Le filet peut être remplacé par une corde lorsque les moyens de s'en procurer un font défaut.

Signalons que l'Ecole fédérale de gymnastique et de sport s'est intéressée à cette installation de fortune et qu'elle a constitué un petit stock de 50 paires de supports pour les groupements I.P. qui désirent se livrer à ce jeu captivant. Ce matériel est remis gratuitement à titre de prêt, comme matériel de l'instruction préparatoire.

Pour ceux qui désirent en faire l'acquisition, précisons que le prix d'une paire de supports est de 50 fr. Les commandes doivent être adressées à M. Henri Girod, inspecteur fédéral I.P., Tramelan (J.b.).

Félicitons M. Girod pour son initiative, et souhaitons beaucoup de plaisir à ceux qui sauront en profiter.

F. Pellaud.



Les supports de volleyball, modèle Girod 1954, montés