

Le coin du moniteur

Objekttyp: **Group**

Zeitschrift: **Jeunesse forte, peuple libre : revue d'éducation physique de l'École fédérale de gymnastique et de sport Macolin**

Band (Jahr): **11 (1954)**

Heft 12

PDF erstellt am: **22.07.2024**

Nutzungsbedingungen

Die ETH-Bibliothek ist Anbieterin der digitalisierten Zeitschriften. Sie besitzt keine Urheberrechte an den Inhalten der Zeitschriften. Die Rechte liegen in der Regel bei den Herausgebern.

Die auf der Plattform e-periodica veröffentlichten Dokumente stehen für nicht-kommerzielle Zwecke in Lehre und Forschung sowie für die private Nutzung frei zur Verfügung. Einzelne Dateien oder Ausdrucke aus diesem Angebot können zusammen mit diesen Nutzungsbedingungen und den korrekten Herkunftsbezeichnungen weitergegeben werden.

Das Veröffentlichen von Bildern in Print- und Online-Publikationen ist nur mit vorheriger Genehmigung der Rechteinhaber erlaubt. Die systematische Speicherung von Teilen des elektronischen Angebots auf anderen Servern bedarf ebenfalls des schriftlichen Einverständnisses der Rechteinhaber.

Haftungsausschluss

Alle Angaben erfolgen ohne Gewähr für Vollständigkeit oder Richtigkeit. Es wird keine Haftung übernommen für Schäden durch die Verwendung von Informationen aus diesem Online-Angebot oder durch das Fehlen von Informationen. Dies gilt auch für Inhalte Dritter, die über dieses Angebot zugänglich sind.

Et l'extérieur ?

Il est digne de l'intérieur, et le coup d'œil dont on jouit de la vaste terrasse, qui fut aménagée avant l'édifice, est quasi indescriptible. Le spectacle grandiose que nous offre, de Macolin, à quelque 100 km., la trilogie « Jungfrau - Mönch - Eiger », se présente ici dans toute sa puissance et toute sa grandeur. Ce célèbre groupe alpestre qui n'est plus, de Mürren, qu'à six ou huit kilomètres tout au plus de votre œil, vous fascine et vous émeut. Votre esprit s'élève au niveau de ces cimes fantastiques et, sans vous en rendre compte, vous oubliez le monde et ses petites choses, ses bas calculs et ses faiblesses !

Mais enfin, pour quoi et pourquoi tout ce luxueux agencement ?

Une première remarque s'impose : le nouveau centre de cours de Mürren n'a pas été institué pour concurrencer l'Ecole fédérale de gymnastique et de sport de Macolin. Il est en bien davantage le prolongement, ou si vous préférez le complément nécessaire. Ce n'est en effet un secret pour personne que notre E.F.G.S.

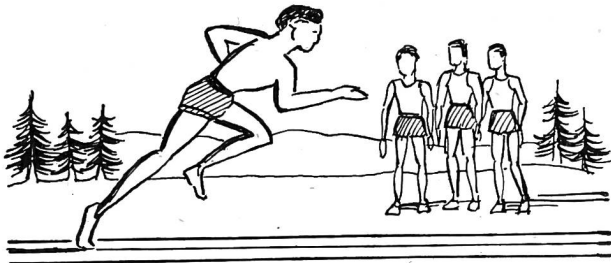
ne peut satisfaire à toutes les demandes qui lui sont adressées de la part des associations de gymnastique et de sport affiliées à l'A.N.E.P. Mürren comblera cette lacune.

La présence à Mürren, samedi dernier, de l'administrateur de l'E.F.G.S., M. Meyer, et d'une partie du personnel de cuisine de Macolin, prouve, on ne pourrait mieux, l'étroite collaboration qui unit les deux institutions.

Mürren, est-il besoin de le préciser, sera avant tout un centre de cours d'hiver. Les magnifiques champs de ski de l'Allmendhubel et du Schilgrat, de même que la patinoire et les pistes de luge, en font le pays rêvé des sports blancs !

Un stage au nouveau centre de cours de l'A.N.E.P. à Mürren vaut la peine et nous ne pouvons que recommander à tous nos dirigeants de clubs de ski d'user au maximum de cette nouvelle possibilité d'évasion dans le grand air et la liberté de nos belles et fières montagnes !

Francis Pellaud.



LE COIN DU MONITEUR

Une heureuse réalisation !

Le volleyball à la portée de tous les groupements I.P.

Une installation ordinaire de volleyball, avec les supports de filet, le filet et le ballon, coûte approximativement 600 à 800 fr., suivant la qualité du matériel utilisé.

C'est trop cher pour nos groupements I.P., qui ne disposent d'aucun moyen financier, et c'est trop cher aussi pour la plupart de nos sections de gymnastique et nos clubs de sport.

Cette constatation a incité M. Henri Girod, inspecteur fédéral I.P. du Jura bernois, à rechercher une solution pratique et économique à ce problème. C'est ainsi que naquirent les supports de filets de volleyball « populaires », dont le cliché ci-dessous vous donne une idée très précise ainsi que les dimensions.

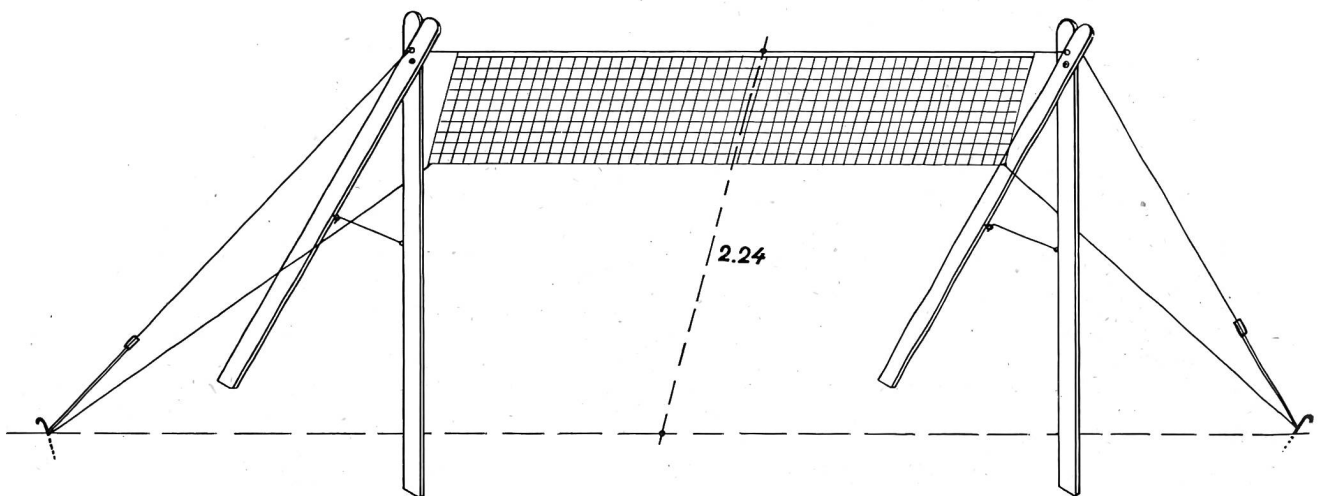
Ce modèle extrêmement pratique, en bois dur, ne pèse que quelques kilos et peut être installé partout, sur l'alpage lors d'excursions, ou sur la plage à l'occasion des séances de natation. Le filet peut être remplacé par une corde lorsque les moyens de s'en procurer un font défaut.

Signalons que l'Ecole fédérale de gymnastique et de sport s'est intéressée à cette installation de fortune et qu'elle a constitué un petit stock de 50 paires de supports pour les groupements I.P. qui désirent se livrer à ce jeu captivant. Ce matériel est remis gratuitement à titre de prêt, comme matériel de l'instruction préparatoire.

Pour ceux qui désirent en faire l'acquisition, précisons que le prix d'une paire de supports est de 50 fr. Les commandes doivent être adressées à M. Henri Girod, inspecteur fédéral I.P., Tramelan (J.b.).

Félicitons M. Girod pour son initiative, et souhaitons beaucoup de plaisir à ceux qui sauront en profiter.

F. Pellaud.



Les supports de volleyball, modèle Girod 1954, montés