

Bonnes nouvelles de Pro Juventute

Objektyp: **Group**

Zeitschrift: **Jeunesse forte, peuple libre : revue d'éducation physique de l'École fédérale de gymnastique et de sport Macolin**

Band (Jahr): **15 (1958)**

Heft 8

PDF erstellt am: **22.07.2024**

Nutzungsbedingungen

Die ETH-Bibliothek ist Anbieterin der digitalisierten Zeitschriften. Sie besitzt keine Urheberrechte an den Inhalten der Zeitschriften. Die Rechte liegen in der Regel bei den Herausgebern.

Die auf der Plattform e-periodica veröffentlichten Dokumente stehen für nicht-kommerzielle Zwecke in Lehre und Forschung sowie für die private Nutzung frei zur Verfügung. Einzelne Dateien oder Ausdrucke aus diesem Angebot können zusammen mit diesen Nutzungsbedingungen und den korrekten Herkunftsbezeichnungen weitergegeben werden.

Das Veröffentlichen von Bildern in Print- und Online-Publikationen ist nur mit vorheriger Genehmigung der Rechteinhaber erlaubt. Die systematische Speicherung von Teilen des elektronischen Angebots auf anderen Servern bedarf ebenfalls des schriftlichen Einverständnisses der Rechteinhaber.

Haftungsausschluss

Alle Angaben erfolgen ohne Gewähr für Vollständigkeit oder Richtigkeit. Es wird keine Haftung übernommen für Schäden durch die Verwendung von Informationen aus diesem Online-Angebot oder durch das Fehlen von Informationen. Dies gilt auch für Inhalte Dritter, die über dieses Angebot zugänglich sind.

Un agrès pratique, bon marché et générateur de grandes joies

Note de la rédaction : Dans le no de juin de « Jeunesse forte Peuple libre », notre collaborateur André Metzener a fait de fort intéressantes considérations sur la pratique du volleyball qui connaît actuellement une grande vogue dans notre pays. Or ce jeu, pour être pratiqué rationnellement, nécessite un minimum d'installation. Monsieur Girod, inspecteur fédéral I. P. a conçu et réalisé d'entente avec l'entreprise Mathez et Cie à Tramelan une installation simple et pratique à l'intention des groupements I. P. et des clubs sportifs.

Ce modèle peut être installé partout, sur un pâturage, sur terre battue, sur la plage et même en salle.

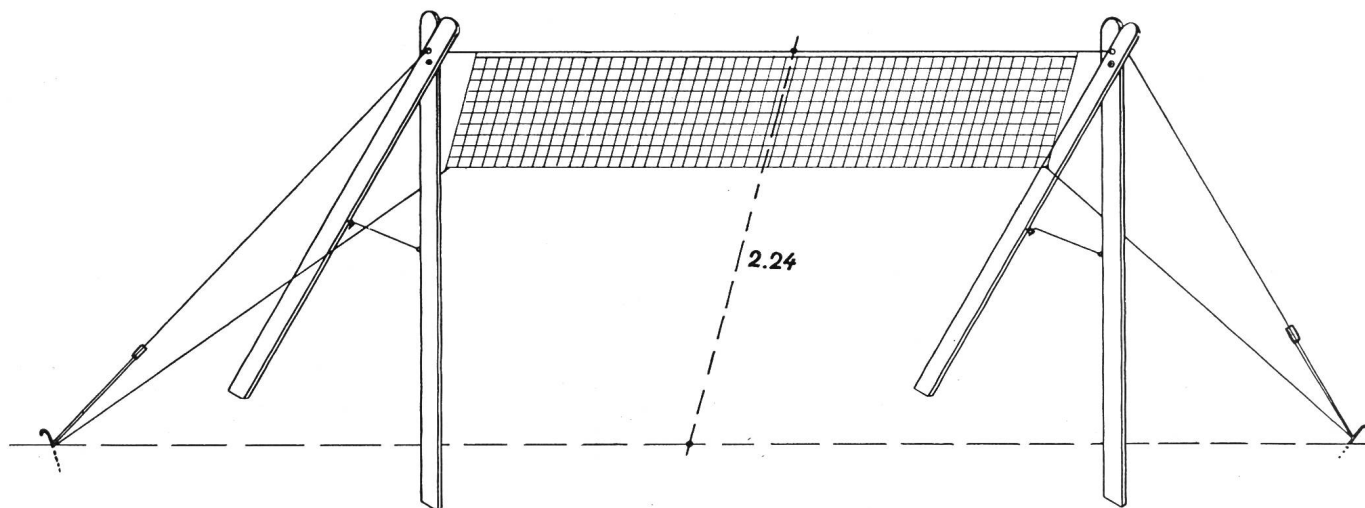
Détails de construction : frêne étuvé de lère qualité, soigneusement poli et imperméabilisé. Deux tendeurs en bois permettent de tendre le câble ou la corde du filet comme ceux d'une tente. L'ouverture de chaque crosse est

règlée par un solide crochet de métal galvanisé. Le câble du filet passe dans une double douille métallique, réduisant au minimum l'usure (les 2 trous se faisant face lors de l'ouverture de la crosse).

Poids : à peine plus lourd qu'une paire de skis. Pour le transport, les montants de volleyball peuvent être fixés sur une voiture comme des skis.

Pour les commandes, s'adresser à Henri Girod, inst. et maître de gymnastique à Tramelan, J. B.

Références : E. F. G. S. Macolin — S. Guyot, moniteur E. P., St-Blaise — M. Prêtre, mon. E. P., Morges — Institut Clos-Rousseau à Cressier, NE — Montana-Sport, Lucerne — Honegger Sports, à Lausanne — Ass. cant. gen. de gym. féminine — Ass. jur. de gym. féminine — Ecoles prim. La Chaux-de-Fonds — Collège classique à Lausanne — Ecole prim. Tramelan. Fr. Pellaud, Macolin.



Bonnes nouvelles de Pro Juventute

S'il est une œuvre qui mérite toute notre admiration et notre appui, c'est bien celle de l'Oeuvre suisse des lectures pour la jeunesse. Lorsque l'on sait les dangers auxquels le déluge de publications et de publicité malsaines expose la jeunesse moderne l'on ne peut que se réjouir de savoir qu'il existe dans notre pays un antidote puissant et actif. Le 26ème Rapport annuel de l'O. S. L. J. est un reflet exact de l'heureux développement de cette bienfaisante institution. Il nous apprend, entre autres que :

1. Lors de la session de décembre 1957, les Chambres fédérales ont décidé d'attribuer, à partir de 1958, à l'O. S. L. une subvention annuelle de Fr. 30 000.— Cette reconnaissance des efforts infatigables accomplis pendant 26 ans par l'O. S. L., reconnaissance émanant des autorités supérieures du pays, est pour l'œuvre un nouveau stimulant et l'engage à toujours mieux servir la jeunesse de chez nous en lui offrant des lectures nationales, à bas prix et convenant à son âge.

2. 1957 a vu l'ancienne association de l'O. S. L. se transformer en une fondation. Cette nouvelle forme légale n'apporte aucune modification du but et de l'esprit de l'entreprise. L'édition de la 600e brochure O. S. L. a été l'occasion d'offrir aux jeunes lecteurs une œuvre dont le contenu et la forme sont également remarquables et qui tend aussi une main secourable à la Croix-Rouge. C'est l'œuvre de Suzanne Oswald intitulée « Kätti wird Schwester » ; elle dépeint la destinée d'une infirmière.

3. Bien qu'il n'ait malheureusement pas été possible en 1957 d'éviter une légère augmentation du prix des brochures et des recueils, la vente a encore augmenté. Les enfants suisses sont demeurés à leurs brochures O. S. L. et en ont acheté 889 039, ce qui représente un record. Ainsi la vente totale depuis 1932 dépasse la limite des 12 millions.

4. Le 30 juin, M. Otto Binder, secrétaire général de Pro Juventute, atteint par la limite d'âge, quittera son poste de secrétaire général de la Fondation suisse Pro Juventute.

5. Conclusion. Un rapport annuel ne donnant que des chiffres est incomplet. La fière série des brochures O. S. L. montre, elle, d'une manière saisissante ceci : depuis 26 ans, l'œuvre

s'efforce par ses publications d'éveiller dans les enfants le goût du beau et du bon, de former leur goût et leur jugement. Ce but, qui finalement est un service rendu au peuple tout entier, est pour l'O. S. L. sa mission véritable.

Lorsque le jeune instituteur de l'Oberland zuricois, il y a 36 ans, fut appelé par M. le professeur Hanselmann au secrétariat général de Pro Juventute, encore bien modeste, il fallait plus qu'un idéalisme optimiste pour échanger un poste officiel sûr contre un avenir bien incertain encore. Mais déjà là triompha la croyance aux valeurs positives qui n'a jamais quitté Otto Binder. Rédacteur du « Schweizer Kalender », revue éditée par Pro Juventute, il mena un combat résolu contre la littérature immorale et de mauvais goût qui menaçait notre jeunesse.

Si M. O. Binder, en pleine possession de ses forces, confie la direction de l'œuvre à des mains plus jeunes, nous sommes donc en droit de lui exprimer la profonde reconnaissance de tout le pays ainsi que les vœux les plus chaleureux pour une retraite paisible pendant laquelle il aura l'occasion de faire bénéficier la jeunesse de ses riches expériences et cela pendant de longues années encore. Bonne et heureuse retraite ! Nous apprenons enfin que Monsieur Alfred Ledermann, Dr en droit, a été appelé à remplacer M. Otto Binder, comme secrétaire général de Pro Juventute.

C'est en 1948 que M. Ledermann entra au service du Secrétariat général de Pro Juventute.

Il se voua tout d'abord au service des collaborateurs, fut nommé membre de la direction du village d'enfants Pestalozzi : il se tourna ensuite vers les tâches de l'organisation des loisirs pour les enfants, les adolescents et les familles, vers celles concernant l'aide à l'enfant placé, s'intéressant aussi à des problèmes actuels de construction de bâtiments scolaires. En 1953, il fut nommé secrétaire général adjoint. Une de ses initiatives fut particulièrement couronnée de succès : celle en faveur de la création des places de jeux pour enfants répondant aux nécessités actuelles, de « places de jeux Robinson » et de « centres de quartier ». En avril dernier, la commission de la Fondation a nommé secrétaire général M. Ledermann qui entrera en activité le 1er juillet. Souhaitons lui une longue carrière pour le plus grand bien de la jeunesse de chez nous.