

Zeitschrift: Jeunesse et sport : revue d'éducation physique de l'École fédérale de gymnastique et de sport Macolin
Herausgeber: École fédérale de gymnastique et de sport Macolin
Band: 31 (1974)
Heft: 8

Artikel: L'assurage dans le rocher
Autor: Juge, Jean
DOI: <https://doi.org/10.5169/seals-997527>

Nutzungsbedingungen

Die ETH-Bibliothek ist die Anbieterin der digitalisierten Zeitschriften. Sie besitzt keine Urheberrechte an den Zeitschriften und ist nicht verantwortlich für deren Inhalte. Die Rechte liegen in der Regel bei den Herausgebern beziehungsweise den externen Rechteinhabern. [Siehe Rechtliche Hinweise.](#)

Conditions d'utilisation

L'ETH Library est le fournisseur des revues numérisées. Elle ne détient aucun droit d'auteur sur les revues et n'est pas responsable de leur contenu. En règle générale, les droits sont détenus par les éditeurs ou les détenteurs de droits externes. [Voir Informations légales.](#)

Terms of use

The ETH Library is the provider of the digitised journals. It does not own any copyrights to the journals and is not responsible for their content. The rights usually lie with the publishers or the external rights holders. [See Legal notice.](#)

Download PDF: 15.03.2025

ETH-Bibliothek Zürich, E-Periodica, <https://www.e-periodica.ch>

L'assurage dans le rocher

Par Jean Juge

L'expérience a montré que seul un assurage dynamique permettait d'enrayer la chute d'un premier de cordée avec le minimum de dégâts.

Assurer dynamiquement signifie qu'au moment du choc résultant de la chute, la corde n'est pas bloquée mais qu'elle est freinée sur une certaine distance.

La force exercée sur la corde par celui qui tombe est d'autant plus petite que le chemin de freinage est plus long, mais la hauteur de chute s'en trouve augmentée ce qui peut présenter un danger supplémentaire.

Bien des méthodes d'assurage dynamique, qui ont été proposées et sont utilisées assez couramment, sont à déconseiller parce qu'elles peuvent provoquer la chute de celui qui assure ou le blesser plus ou moins gravement (brûlures). Lors d'un prochain article nous présenterons aux lecteurs le résultat des essais effectués avec les nombreux accessoires d'assurage.

Il faut que le maniement de la corde soit facile et simple.

Une étude prolongée de ce problème avec la collaboration d'éminents alpinistes actuels a permis, par élimination, de choisir la méthode qui utilise le demi-nœud de batelier (ou d'amarre) sur un mousqueton fixé à un piton (voir fig. 1).

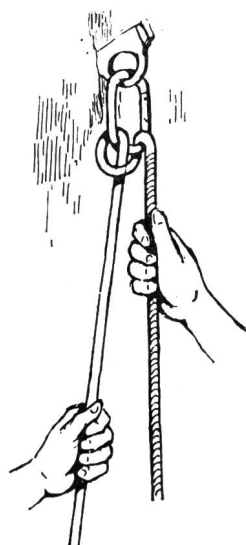
Le filage ou le retrait de la corde par celui qui assure se fait sans difficulté à condition de n'avoir pas les mains trop près du mousqueton.

En cas de chute du premier de cordée, la corde ne doit pas être tenue plus fermement que pendant la manipulation normale.

La corde file sur une distance d'environ un mètre, ce qui diminue suffisamment la force de traction au moment du choc pour que, tant celui qui est tombé que toute la chaîne d'assurage (corde, mousqueton, piton, jusqu'à celui qui assure) ne subissent pas de dommages importants.

Il est nécessaire d'utiliser des cordes correspondant aux normes fixées par l'U.I.A.A. (Union Internationale des Associations d'Alpinisme). Ces cordes sont fabriquées de telle façon que même si la corde est bloquée (assurage statique), la force maximale qui s'exerce par la chute d'un corps de 80 kg ne dépasse pas 1200 kg.

Cette force, grâce à la capacité d'absorption d'énergie de la corde, est indépendante de la hauteur et ne sera pas plus grande pour une chute de 20 mètres que pour une chute de 5 mètres.



← Fig. 1
Demi nœud de batelier (d'amarre)

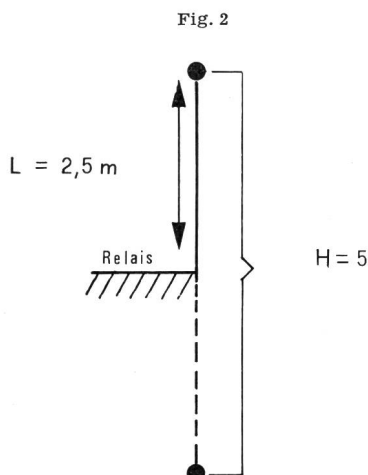


Fig. 2

Remarque importante

C'est lorsque le grimpeur de tête quitte le relais et avant qu'il ait utilisé un premier piton d'assurage que la force maximale est la plus grande, donc, qu'un assurage quel qu'il soit est le plus défavorable.

En effet, le grimpeur tombe d'une hauteur H qui est le double de la longueur de corde L le reliant au piton du relais. Toute l'énergie de la chute doit être absorbée par cette longueur L (voir fig. 2).

Dès qu'un piton intermédiaire est utilisé, pour une même hauteur H de chute, la longueur L de corde, sur laquelle se répartit l'absorption d'énergie, est plus grande (voir fig. 3).

Ce qui diminue la force maximale.

Si psychologiquement le premier de cordée préfère faire venir son second près de lui avant d'attaquer un passage difficile, il devrait penser que, pour sa sécurité, il vaut mieux qu'il ait près de lui un piton, plutôt que son camarade.

On appelle facteur de chute (F) le rapport $\frac{H}{L}$

Exemples:

sans piton intermédiaire:

$$L = 2,5 \text{ m} \quad H = 5 \text{ m} \quad F = \frac{5}{2,5} = 2 \text{ le plus défavorable}$$

avec piton intermédiaire:

$$H = 5 \text{ m} \quad L = 10 \text{ m} \quad F = \frac{5}{10} = 0,5$$

la force maximale sera avec le deuxième exemple environ 4 x plus faible.

Précautions à prendre

- installer le relais sur deux pitons (au moins).
- celui qui assure doit faire un auto-assurage court qui sera toujours effectué avec la corde le reliant à celui qu'il assure.
- le piton d'assurage et le mousqueton doivent être solides car ils ont, éventuellement, à supporter la double de la force maximale.
- il faut considérer qu'une chute est toujours une chose grave et non pas un simple incident de parcours.

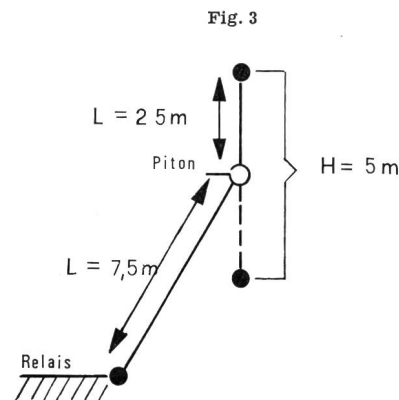


Fig. 3