

Zeitschrift: Macolin : revue mensuelle de l'École fédérale de sport de Macolin et Jeunesse + Sport
Herausgeber: École fédérale de sport de Macolin
Band: 43 (1986)
Heft: 7

Artikel: Les sports restent, les règles changent!
Autor: Fleischmann, Theo
DOI: <https://doi.org/10.5169/seals-998425>

Nutzungsbedingungen

Die ETH-Bibliothek ist die Anbieterin der digitalisierten Zeitschriften. Sie besitzt keine Urheberrechte an den Zeitschriften und ist nicht verantwortlich für deren Inhalte. Die Rechte liegen in der Regel bei den Herausgebern beziehungsweise den externen Rechteinhabern. [Siehe Rechtliche Hinweise.](#)

Conditions d'utilisation

L'ETH Library est le fournisseur des revues numérisées. Elle ne détient aucun droit d'auteur sur les revues et n'est pas responsable de leur contenu. En règle générale, les droits sont détenus par les éditeurs ou les détenteurs de droits externes. [Voir Informations légales.](#)

Terms of use

The ETH Library is the provider of the digitised journals. It does not own any copyrights to the journals and is not responsible for their content. The rights usually lie with the publishers or the external rights holders. [See Legal notice.](#)

Download PDF: 02.02.2025

ETH-Bibliothek Zürich, E-Periodica, <https://www.e-periodica.ch>



Les sports restent, les règles changent!

Theo Fleischmann, EFGS
Traduction: Yves Jeannotat

Nous avons à cœur de faire connaître au plus tôt toutes les modifications apportées aux règles qui régissent un sport et qui entraînent, par le fait même, des modifications à la construction des installations. Pour ce faire, il est toutefois indispensable que les fédérations concernées nous en fassent part, ou qu'elles discutent avec nous le contenu de leurs projets.

Les changements qui entraînent un supplément de dépenses élevé ou qui exigent une adaptation des normes et recommandations de l'EFGS doivent être soumis à la Commission d'experts pour les installations de gymnastique et de sport. Il peut en

résulter un certain ralentissement dans la procédure, surtout si les responsables des disciplines touchées ne formulent pas leurs exigences avec suffisamment de clarté.

Basketball

En vertu d'une décision de la Fédération internationale de basketball (FIBA), la Fédération suisse a fait connaître les dimensions que doivent avoir les surfaces de jeu:

Dimensions recommandées lors d'une nouvelle construction: 28 × 15 m.

Dimensions minimales pour permettre le déroulement de matches internationaux

(coupe d'Europe), de ligue nationale A, de ligue nationale B et de première ligue: 26 × 14 m.

Dimensions minimales admises (en dérogation aux prescriptions de la FIBA) pour des matches au niveau cantonal: 24 × 13 m. Il a été créé une zone dite du « panier à trois points ». Quant au couloir des lancers-francs (raquette), il a subi quelques modifications (ill. 1).

La Commission d'experts pour les installations de gymnastique et de sport a refusé d'adapter les dimensions minimales des salles à celles recommandées pour les rencontres internationales. Elles sont donc maintenues à 26 × 15 m et 28 × 16 m. Pour motiver leur décision, les experts arguent du fait que les matches des ligués supérieures se disputent, en général, dans le sens de la longueur de salles doubles ou triples, munies de gradins destinés aux spectateurs.

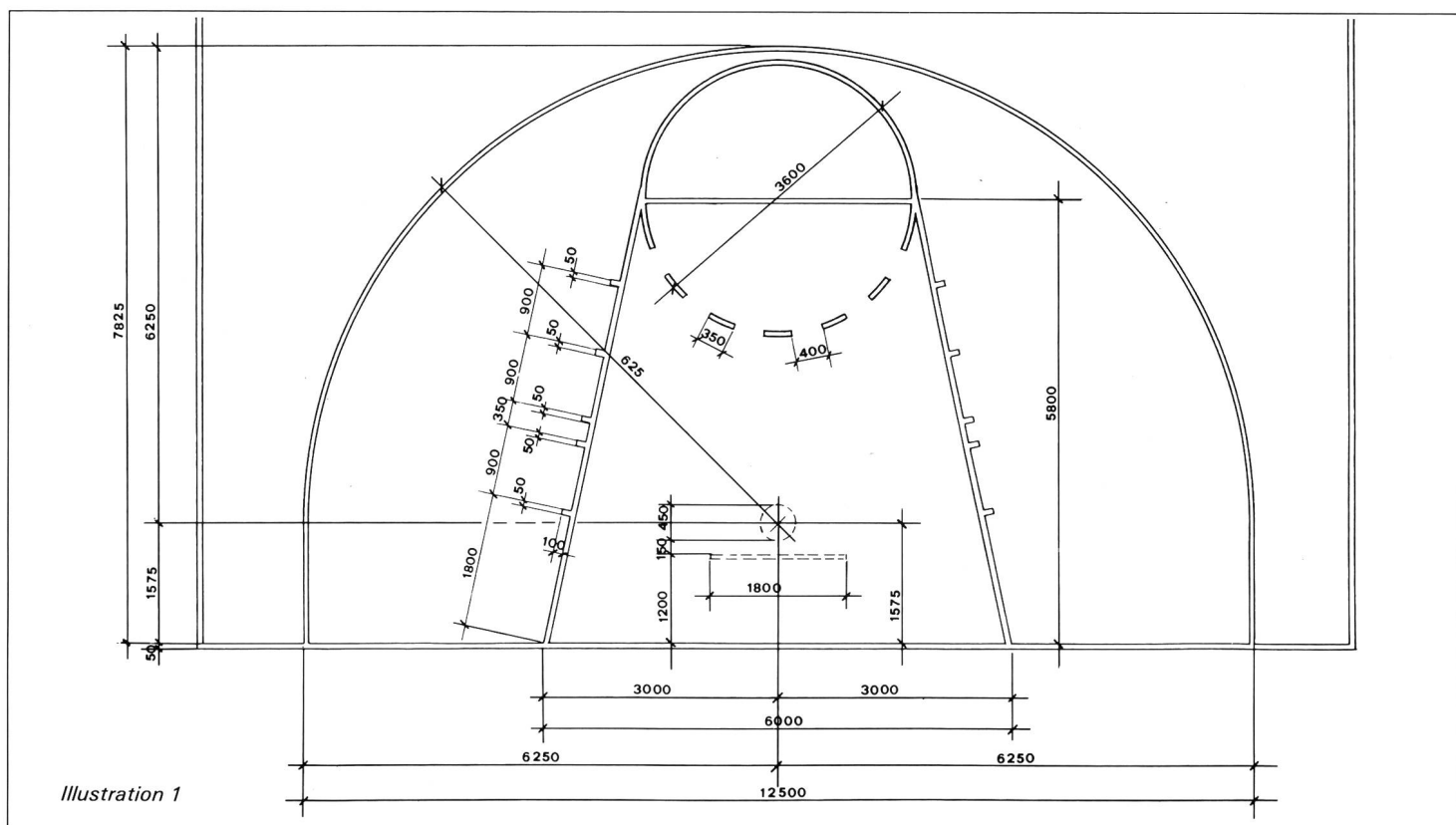


Illustration 1

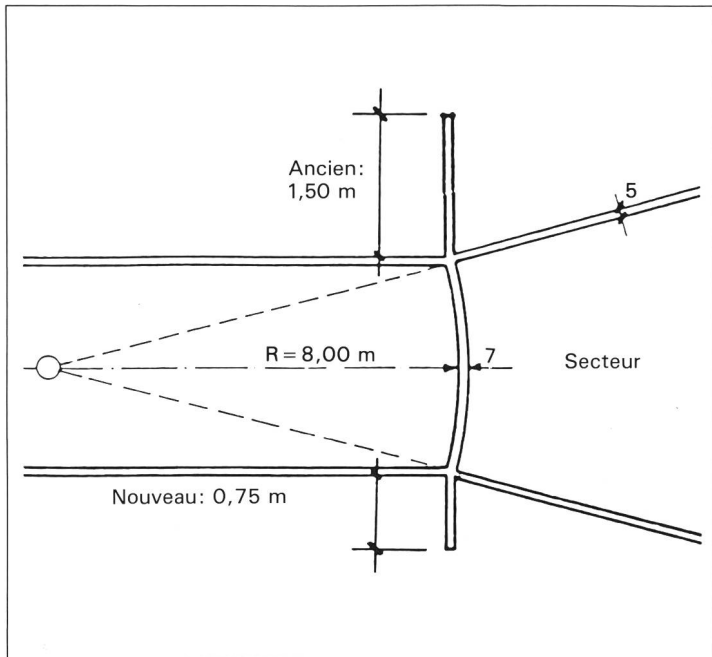


Illustration 2

Athlétisme

Javelot

Le débordement latéral des lignes tracées à l'extrémité de l'arc, au terme de la piste d'élan, est réduit de moitié (ill. 2). Il est donc ramené de 1,50 m à 0,75 m.

La Fédération suisse d'athlétisme recommande de peindre les 75 centimètres désormais superflus dans la couleur (en rouge ou en vert, par exemple) de la surface avoisinante, s'il s'agit d'installations déjà existantes.

Couloirs et lignes d'arrivée

Les lignes de couloirs sont interrompues sur 10 cm, des deux côtés de la ligne d'arrivée (ill. 3). Les repères destinés au film d'arrivée ne mesurent plus 5 cm, mais 2 cm seulement. L'objectif de la caméra à l'arrivée se trouve exactement au milieu (détails donnés par l'ill. 3).

Saut à la perche

Les possibilités de déplacement des montants, dans un sens ou dans l'autre, ont été adaptées aux exigences de la technique moderne du saut à la perche (ill. 4). Actuellement, on peut les déplacer:

- de 40 cm (au lieu de 60 cm) dans la direction de la piste d'élan
- de 80 cm (au lieu de 60 cm) dans la direction de la zone de réception.

Il est recommandé de vérifier également la géométrie du bac d'appel des installations déjà existantes et, éventuellement, d'y apporter les adaptations nécessaires (ill. 5).

Handball

Selon le règlement de la Fédération suisse de handball, la surface de jeu est de 40 × 20 m. Mais à ceci, il faut ajouter un couloir de sécurité, de sorte que, au total, elle doit mesurer 44 × 22 m. Il convient de savoir que le banc des joueurs est à placer en dehors de cette zone. Ainsi, il faut tenir compte d'une largeur de quelque 23 mètres. La disposition du banc des joueurs à l'intérieur du local du matériel n'est admise qu'exceptionnellement, car cette solution n'est pas exempte de tout danger. De même, on évitera de placer les réservistes sur les gradins inférieurs de tribunes escamotables. ■

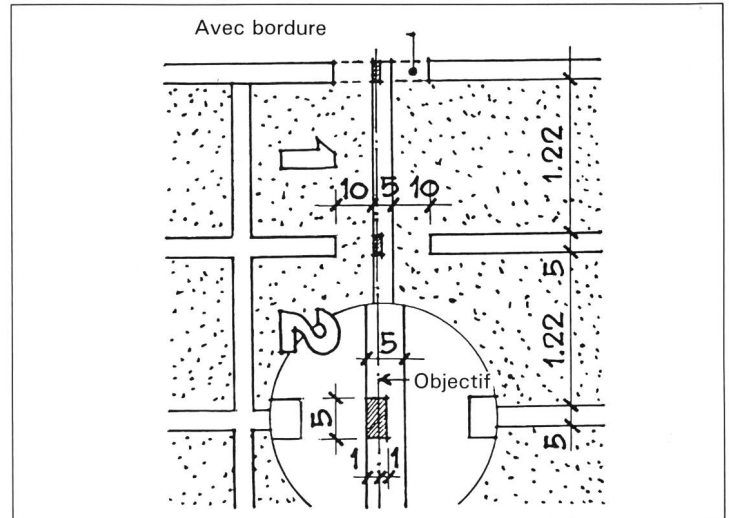


Illustration 3

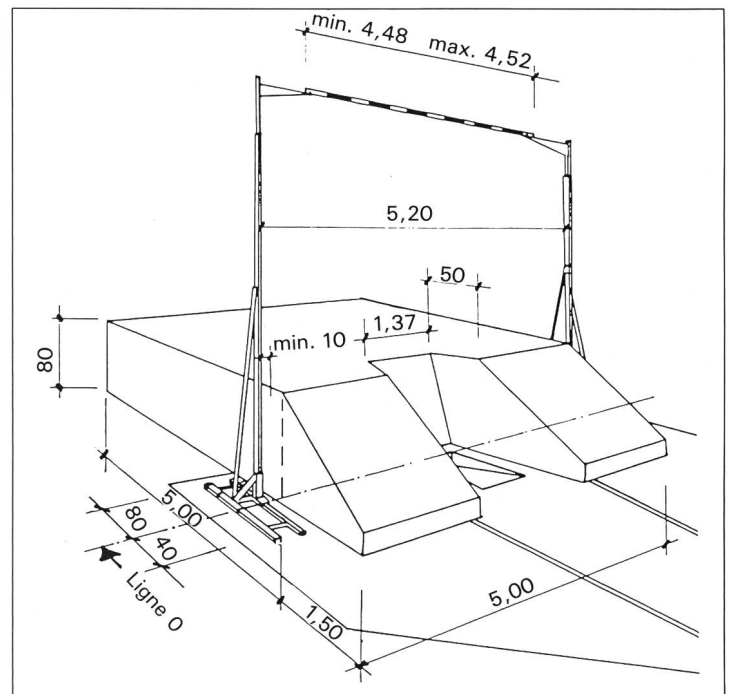


Illustration 4

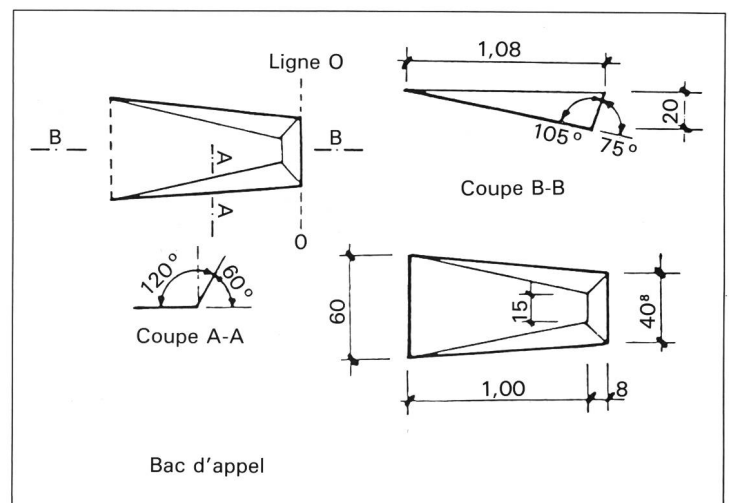


Illustration 5