

Zeitschrift: Giovani forti, libera patria : rivista di educazione fisica della Scuola federale di ginnastica e sport Macolin

Herausgeber: Scuola federale di ginnastica e sport Macolin

Band: 2 (1946)

Heft: 2

Rubrik: Comunicazioni

Nutzungsbedingungen

Die ETH-Bibliothek ist die Anbieterin der digitalisierten Zeitschriften. Sie besitzt keine Urheberrechte an den Zeitschriften und ist nicht verantwortlich für deren Inhalte. Die Rechte liegen in der Regel bei den Herausgebern beziehungsweise den externen Rechteinhabern. [Siehe Rechtliche Hinweise.](#)

Conditions d'utilisation

L'ETH Library est le fournisseur des revues numérisées. Elle ne détient aucun droit d'auteur sur les revues et n'est pas responsable de leur contenu. En règle générale, les droits sont détenus par les éditeurs ou les détenteurs de droits externes. [Voir Informations légales.](#)

Terms of use

The ETH Library is the provider of the digitised journals. It does not own any copyrights to the journals and is not responsible for their content. The rights usually lie with the publishers or the external rights holders. [See Legal notice.](#)

Download PDF: 22.01.2025

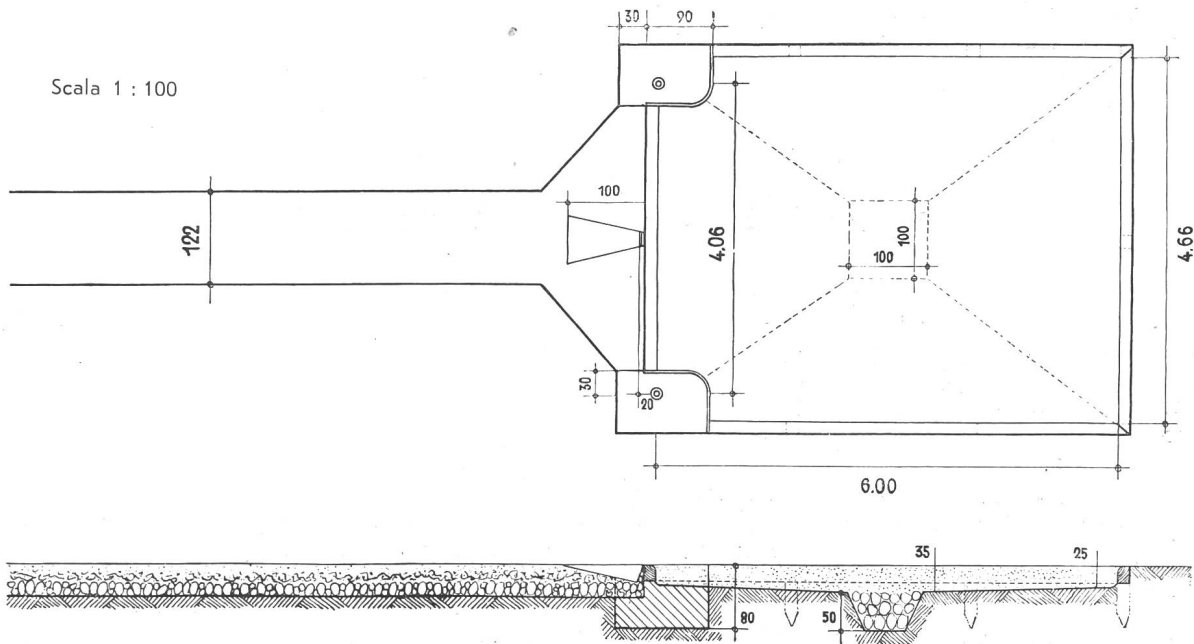
ETH-Bibliothek Zürich, E-Periodica, <https://www.e-periodica.ch>

La pedana per il salto con l'asta.

Il salto con l'asta è una disciplina che non fa parte del programma base dell' I. P. Se ci occupiamo dell'installazione relativa è perchè si tratta di una pedana facilmente combinabile con quella per il salto in lungo e potrebbe quindi servire per le società atletiche.

m. 7,50. I montanti devono essere mobili.

Adatti sono in modo speciale quelli con piedestallo in ghisa molto pesante. Anche i montanti in legno sono utilizzabili. Per la posposizione dei montanti (avanti e indietro) bisogna preparare una superficie in cemento (vedi schizzo). Per doppio uso, si lascino nel cemento due aperture per inserire dei

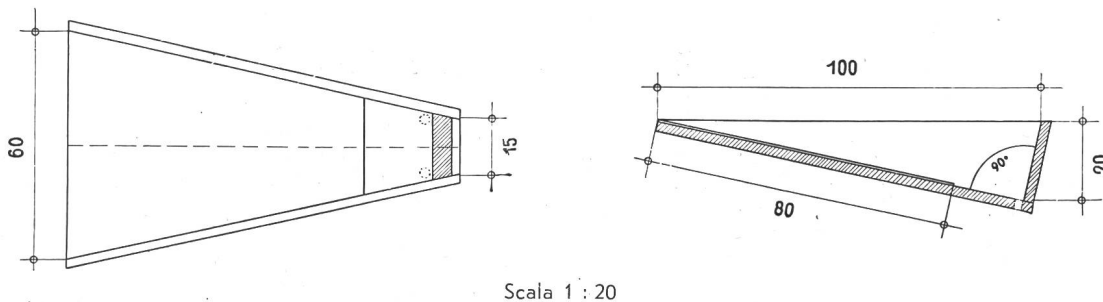


Affinchè la trave d'appello non impedisca durante il salto con l'asta è meglio fissarla appena m. 1,50 davanti al margine interno della fossa.

Affinchè si possano raggiungere i nove metri prescritti (distanza trave d'appello-termine della fossa) è necessario che la fossa abbia una lunghezza di

montanti, senza piedestallo. In questo modo sono offerte due possibilità d'impiego.

Speciale attenzione deve essere riservata alla costruzione della cassetta; per questa parte dell'installazione consigliamo l'acquisto di quella con coperchio, in commercio.



L'eco della stampa

Parigi costruisce stadi, piste e campi di gioco.

La « Gazette de Lausanne » reca una notizia di fonte francese secondo la quale il consiglio municipale parigino, rispettivamente la speciale commissione per gli sports, dispone, per la costruzione di attrezzature sportive di un credito di fr. 350.000.000. A questo scopo ha allestito un piano di costruzione il quale prevede:

60 piscine, delle quali 40 nella città di Parigi; 1.800 campi di giuoco (1200 per la pallacanestro), 65 palestre nella metropoli e 115 nei sobborghi; 60 piste atletiche circolari nella metropoli (140 nei sobborghi) 80 campi di giuoco per il rugby (30 nei sobborghi). Inoltre è prevista la costruzione, nel Dipartimento della Senna, di 3 grandi stadi per ogni attività sportiva, 3 stadi per il giuoco del calcio con 30.000 posti ciascuno, così come 6 velodromi. La

commissione prevede inoltre la costruzione, nelle diverse foreste parigine, di parchi e campi di gioco; a Vincennes per esempio è prevista la costruzione di un simile terreno per l'attività di 100.000 persone.

Uno stadio per 140.000 spettatori a Mosca.

« Paris-Presses » reca la notizia che Mosca ha deciso di aggiungere alla lunga collana dei suoi 70

campi sportivi, la costruzione di un nuovo stadio della capienza di 140.000 spettatori.

Ogni associazione sportiva, posta sotto il diretto controllo dello Stato, è accessibile soltanto a quegli sportivi che hanno ottenuto il distintivo sportivo e che hanno dato prova di senso di camerateria e di spirito patriottico.

Se in Russia si vuol far parte di una società sportiva non basta dunque soltanto riempire formulari e pagare diligentemente le tasse sociali...

I prossimi corsi federali per capi

L'U. F. I. ha allestito un primo programma dei corsi federali per capi I. P. che avranno luogo nei prossimi due mesi. Fra gli stessi figurano due corsi ai quali sono ammessi i ticinesi. Un primo corso, il N. 9, tende a formare dei capi I. P. per l'istruzione di base e si svolgerà a Macolin dal 13 al 18 del prossimo maggio.

Il secondo, il N. 11, è destinato alla formazione dei capi per il servizio di campagna e si svolgerà in località non ancora designata dal 27 maggio al 1° giugno.

Per coloro che intendono partecipare ad uno dei suddetti corsi fanno stato le seguenti istruzioni alla quale si deve strettamente attenersi:

- a) sono ammessi coloro che sono nati prima del 1927 (per i giovani saranno previsti degli altri corsi).
- b) Chi intende iscriversi deve chiedere alla Sezione I. P. il formulario speciale che deve essere immediatamente ritornato riempito in ogni punto:

detti formulari devono essere in possesso della Sezione I. P. del DMC al più tardi 14 giorni prima della data d'inizio del corso. Inscrizioni tardive non saranno accettate.

- c) Ogni partecipante riceverà direttamente gli ordini di marcia ed amministrativo.
- d) I corsi hanno luogo in civile.
- e) Il corso N. 9 è riservato a coloro che intendono diventare capi I. P. e dirigere in seguito un corso di istruzione nella loro località. I corsi riservati a coloro che sono già capi I. P. verranno tenuti più tardi.
- f) Nel corso N. 11 l'istruzione dei corsi facoltativi « Conoscenza della carta e della bussola » per debuttanti e « Segnalazione e rapporti », « Pioniere » e « Pronti soccorsi » per iniziati verrà impartita parallelamente. I partecipanti devono indicare quale corso essi intendono seguire.

I corsi di volo a vela nell' I. P.

Anche quest'anno il Segretariato dell'Aero-Club di Svizzera ha allestito il calendario dei corsi di volo a vela nell' I. P. che, su 47 corsi che verranno tenuti in tutta la Svizzera, ne prevede due nel Ticino (a Locarno-Magadino) e precisamente:

Corso N. 20: dal 1° al 10 agosto;

Corso N. 24: dal 17 al 26 agosto.

Nel primo corso è data la possibilità ai partecipanti di conseguire i brevetti I. e II., nel secondo il III. eventualmente anche il secondo.

La partecipazione è limitata quest'anno a 10 allievi per corso. Sono ammessi i giovani che hanno compiuto i 17 anni e non hanno frequentato la scuola di reclute e che nel 1945 o nel 1946 (in

ogni modo prima dell'inizio del corso al quale desiderano partecipare) abbiano superato l'esame delle attitudini fisiche dell' I. P. e la visita medica.

La tassa di iscrizione (che dovrà essere pagata secondo ulteriori indicazioni che verranno date direttamente ai prescelti) è di fr. 20.—. Vitto, alloggio, scuola di pilotaggio e assicurazione sono a carico degli organizzatori.

I giovani che intendono partecipare a questi interessanti corsi per iniziarsi o perfezionarsi nel volo senza motore devono chiedere gli speciali formulari di iscrizione alla Sezione I. P. del Dipartimento militare cantonale a Bellinzona. Le iscrizioni devono pervenire alla suddetta Sezione al più tardi due mesi prima dell'inizio del corso.

Il presente numero speciale è stato stampato in un numero sufficiente di copie per poter essere distribuito agli interessati. Approfittate di quest'occasione ed ordinatelo presso la redazione.

Indirizzo per la corrispondenza: U. F. I., Macolin s/Bienna.