

Zeitschrift: Gioventù e sport : rivista d'educazione sportiva della Scuola federale di ginnastica e sport Macolin

Herausgeber: Scuola federale di ginnastica e sport Macolin

Band: 30 (1973)

Heft: 5

Rubrik: La lezione mensile

Nutzungsbedingungen

Die ETH-Bibliothek ist die Anbieterin der digitalisierten Zeitschriften. Sie besitzt keine Urheberrechte an den Zeitschriften und ist nicht verantwortlich für deren Inhalte. Die Rechte liegen in der Regel bei den Herausgebern beziehungsweise den externen Rechteinhabern. [Siehe Rechtliche Hinweise.](#)

Conditions d'utilisation

L'ETH Library est le fournisseur des revues numérisées. Elle ne détient aucun droit d'auteur sur les revues et n'est pas responsable de leur contenu. En règle générale, les droits sont détenus par les éditeurs ou les détenteurs de droits externes. [Voir Informations légales.](#)

Terms of use

The ETH Library is the provider of the digitised journals. It does not own any copyrights to the journals and is not responsible for their content. The rights usually lie with the publishers or the external rights holders. [See Legal notice.](#)

Download PDF: 15.03.2025

ETH-Bibliothek Zürich, E-Periodica, <https://www.e-periodica.ch>



La lezione mensile

Pallavolo

Jean-Pierre Boucherin

Testo italiano: Sandro Rossi

Lezione impartita al corso centrale G+S, nel gennaio 1973

Gruppo G+S di 14 giocatori(trici). Fine del corso 2 perfetta seconda parte. La messa in moto è un esempio specifico valevole per tutti i corsi G+S, dai principianti ai buoni giocatori. Lezione di 90 minuti in condizioni materiali favorevoli.

Tema

1.a parte:

Riscaldamento tipico insistendo sugli esercizi di scioltezza

2.a parte:

Esercizi di difesa e pretattici

3.a parte:

Ritorno alla calma tramite esercizi di decontrazione e rilassamento.

1.a parte:

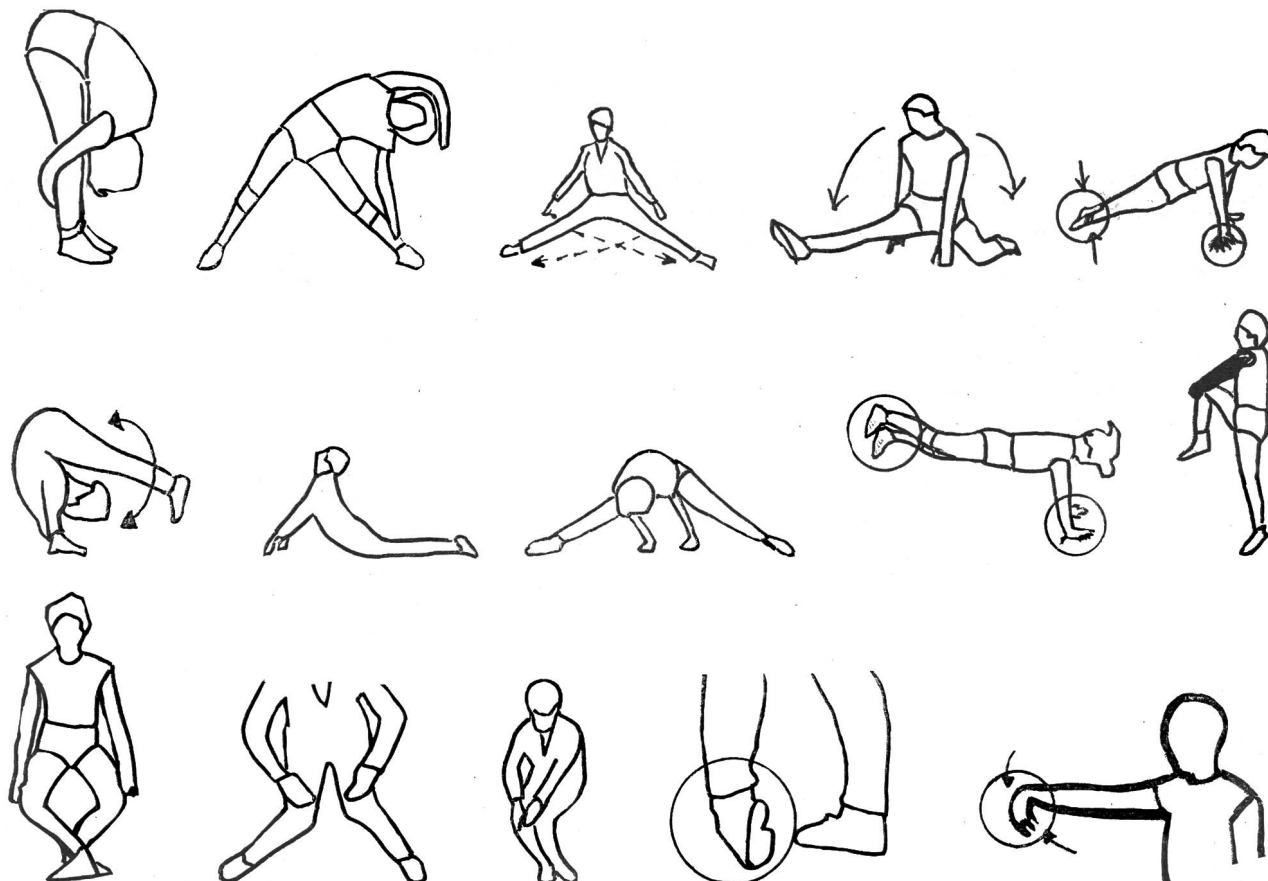
Riscaldamento

5 minuti

a) Diverse forme di corsa leggera; individuali, libere, a gruppi: marcia, marcia accelerata, passo saltellato di fianco, passo saltellato, saltelli, corsa in tutte le direzioni, diversi piccoli salti, ecc. Tutti questi esercizi sono già combinati a taluni movimenti delle braccia e a movimenti più ampi delle gambe. Piccoli giochi d'emulazione e di «rincorsa» (senza ricercare la velocità, ma piuttosto l'agilità e l'abilità).

10 minuti

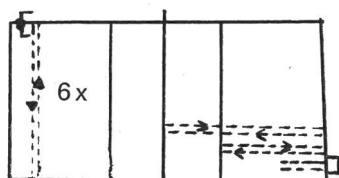
b) Esercizi di scioltezza e d'elongazione secondo le 6 serie di esercizi, insistendo soprattutto sulla preparazione delle articolazioni. Si vedano i disegni.



5 minuti

c) Riscaldamento secondo esercizi specifici alla pallavolo:

1. appoggi rovesciati, ruote
2. capriole in avanti di fianco
3. difesa «rollante»
4. seguito di esercizi acrobatici. Esempio: appoggio rovesciato — capriola in avanti — capriola indietro per stabilirsi all'appoggio rovesciato e alla stazione
5. spostamenti laterali: toccare le linee laterali (6 linee), si veda il disegno
6. spostamenti in avanti e indietro, le spalle restano costantemente rivolte verso la rete, si veda il disegno
7. blocco a rete, gesti di «manchette» sulla linea dei 3 m. Da eseguire 6 volte consecutive.



5-7 minuti

d) Riscaldamento con palloni:

palleggio o passaggi a 2: passaggi di precisione, di forza «manchette», «smash».

2.a parte:

Fase di prestazione

Esempio 1:

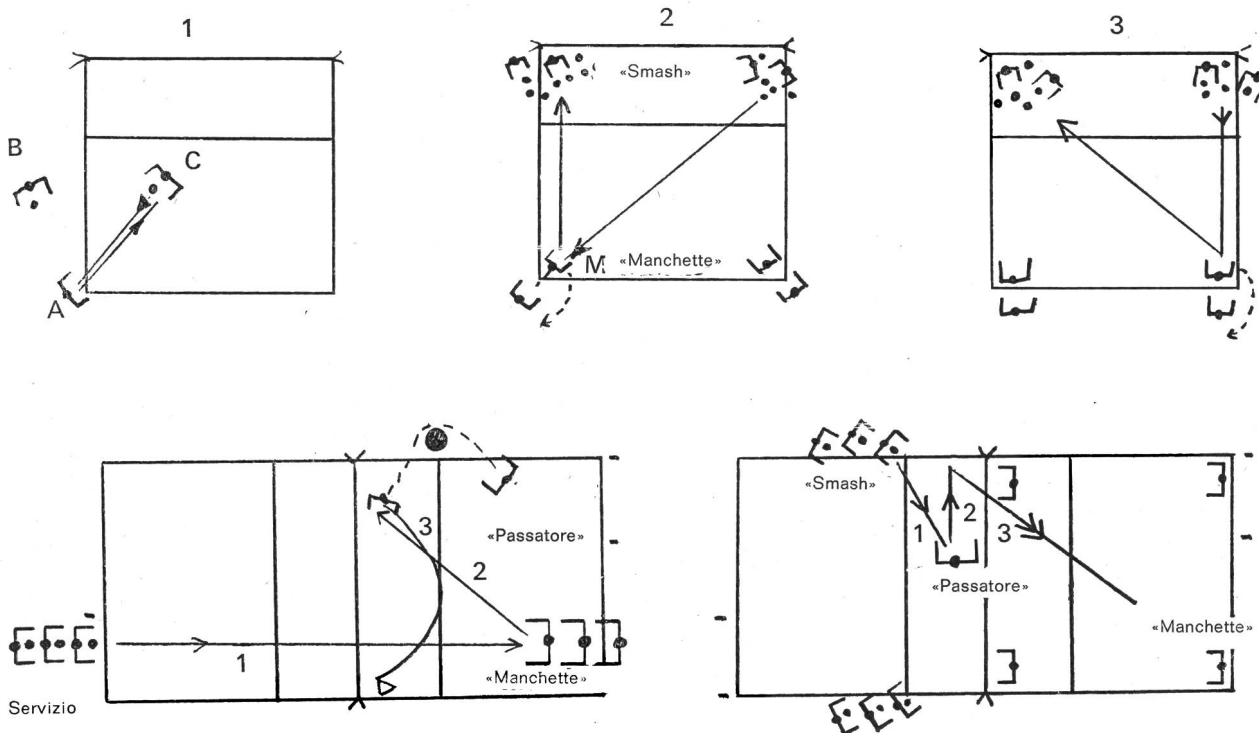
A esegue delle «manchette» su palloni passati in «smash» da B e da C.

Esempio 2:

«Smash» sulla grande diagonale, ricevere per passare perpendicolarmente alla rete. Anche con esercizi intermedi.

Esempio 3:

«Smash» sulla linea, ricevere per passare in direzione della rete secondo la grande diagonale. Variazioni con finte.



3.a parte:

Ritorno alla calma

Diversi esercizi di rilassamento e respirazione.

