

Zeitschrift: Museum Helveticum : schweizerische Zeitschrift für klassische Altertumswissenschaft = Revue suisse pour l'étude de l'antiquité classique = Rivista svizzera di filologia classica

Herausgeber: Schweizerische Vereinigung für Altertumswissenschaft

Band: 8 (1951)

Heft: 2-3

Artikel: Vom römischen zum christlichen Rundbau : eine raumgeschichtliche Skizze

Autor: Stettler, Michael

DOI: <https://doi.org/10.5169/seals-9864>

Nutzungsbedingungen

Die ETH-Bibliothek ist die Anbieterin der digitalisierten Zeitschriften. Sie besitzt keine Urheberrechte an den Zeitschriften und ist nicht verantwortlich für deren Inhalte. Die Rechte liegen in der Regel bei den Herausgebern beziehungsweise den externen Rechteinhabern. [Siehe Rechtliche Hinweise.](#)

Conditions d'utilisation

L'ETH Library est le fournisseur des revues numérisées. Elle ne détient aucun droit d'auteur sur les revues et n'est pas responsable de leur contenu. En règle générale, les droits sont détenus par les éditeurs ou les détenteurs de droits externes. [Voir Informations légales.](#)

Terms of use

The ETH Library is the provider of the digitised journals. It does not own any copyrights to the journals and is not responsible for their content. The rights usually lie with the publishers or the external rights holders. [See Legal notice.](#)

Download PDF: 22.01.2025

ETH-Bibliothek Zürich, E-Periodica, <https://www.e-periodica.ch>

Vom römischen zum christlichen Rundbau

Eine raumgeschichtliche Skizze

Von *Michael Stettler*, Bern

I. Es ist ein lohnendes Unterfangen, dem Architekturwandel im frühchristlichen Rom am Gebilde des Rundbaues nachzugehen¹. Kraft seiner Grundfigur wohnt dem Rundbau etwas Vollkommenes inne, seine Bedeutung im Osten und im Westen lotet in Tiefen der Gottes- und Menschenverehrung². Schöpferische Geister haben sich zu allen Zeiten in besonderer Hinwendung mit ihm abgegeben. So waren beispielsweise im Constantina-Mausoleum in Rom, jüngst noch lesbar, Dutzende von Namen des 16. und 17. Jahrhunderts in die Wand geritzt, Künstler und Stecher aus aller Herren Länder, deren Namen und Werke auch sonst zum Teil überliefert sind. Und umgekehrt finden sich unter den Blättern, die von Antonio da San Gallo, Bramante, Peruzzi, Sansovino, Vignola und andern erhalten sind, immer wieder spätrömische Rotunden³. Mag in der geometrischen Vollendung des Grundrisses auch die Grenze der Entwicklungsmöglichkeit beschlossen sein – deutlicher als an minder festgelegten Typen läßt sich hier doch der Wandel des Raumgefühls im Übergang aus der einen in die andere Zeit wahrnehmen. Ähnlich wie man am Schritt des Menschen drei Bewegungsphasen unterscheiden kann – Ausgangsstellung, Übergangsstellung und neue Grundstellung –, sei der hier skizzierte Schritt anschaulich gemacht am Beispiel des römischen Nischenrundbaues, am Übergangsbeispiel des Nischenrundbaues mit innerem Umgang, der formal am Alten haftet, räumlich aber die byzantinische Verunklärung vorwegnimmt, und schließlich am Beispiel eines Umgangsbaptisteriums, in dem der neue Raumgedanke auch konstruktiv den entsprechenden Ausdruck gefunden hat.

Das häufige Auftreten des Rundbaues in der mittel- und spätrömischen Architektur mag zusammenhängen mit der vom Römer entwickelten Fertigkeit des Wölbens überhaupt⁴. Zuerst wird immer die überwältigende Leistung von Hadrians

¹ Die vorliegende Skizze ist aus einer Bearbeitung spätantiker Rundbauten in Rom und Latium hervorgegangen, die der Verfasser mit F. W. Deichmann (Rom) und A. Tschira (Karlsruhe) für das Deutsche Archäologische Institut in Rom unternommen hatte.

² Dazu neu: B. Smith, *The Dome. A Study in the History of Ideas*. Princeton (USA) 1950. Mit zahlreichen Literaturangaben. – K. Lehmann, *The Dome of Heaven*. *The Art Bulletin* März 1950, 1.

³ Vgl. A. Bartoli, *Monumenti Antichi di Roma nei Disegni degli Uffizi di Firenze*. Rom 1914, Bd. I–V.

⁴ Zum Ursprung der römischen Wölbungsarchitektur vgl. die Deutung von G. v. Kaschnitz-Weinberg, *Die mittelmeeerischen Grundlagen der antiken Kunst*. Frankfurt 1944. – Zur römischen Kuppel neu: C. C. van Essen, *Quelques Coupoles Romaines*. *Mélanges Charles Picard* Bd. II, Paris 1949, 1047.

Pantheon zu nennen sein. Eine Halbkugel von 43 m Durchmesser ruht auf einem Mauerzylinder, dessen Höhe gleich dem Radius der Kuppel ist. Raumdurchmesser und Raumhöhe sind also gleich, das Schwundliche des Kugelinnern ist nahezu erreicht, ja der Raum wirkt fast schon eher als Hohl- denn als Innenraum. Goethe fand dafür das Bild vom abgeschlossenen Unendlichen, damit an den antiken Kosmos erinnernd, den die griechischen Götter als klar umrissene Gestalten und auch die römischen noch als fühlbar waltende Numina bewohnen.

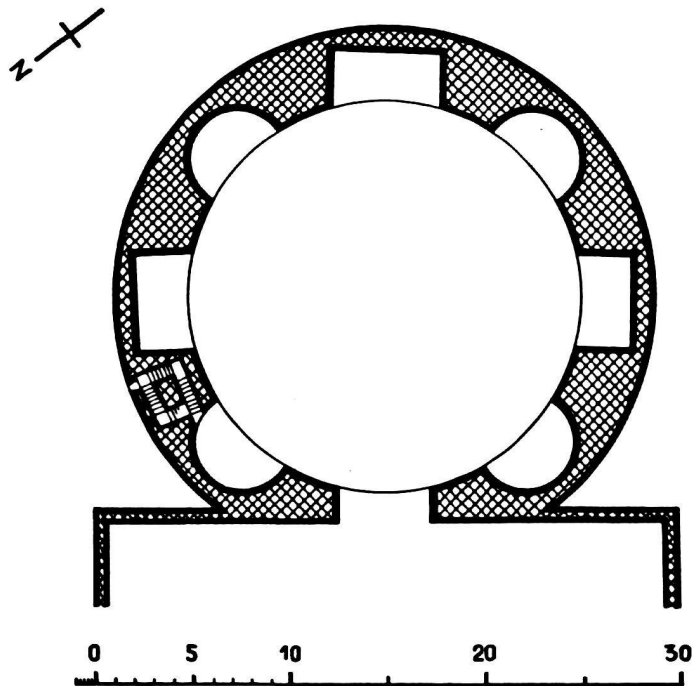


Abb. 1. Tor Pignattara vor Rom. Grundriß (A. Tschira).

In seiner Größe bildet das Pantheon eine Abwandlung des in den römischen Rotunden üblichen Grundrisses, der sich gleich blieb, ob es sich um einen selbständigen Bau handelte oder um einen Teil aus größeren Komplexen wie Therme, Kaiserpalast oder Villa. Ein innen kreisrunder Raum wird durch Bogennischen rhythmisiert, die in den Hauptachsen rechteckigen, in den Diagonalachsen halbrunden bis hufeisenförmigen Grundriß haben (Abb. 1). Konstruktiv dienten diese Nischen zur Entlastung der gewichtigen Mauermassen, die als Hohlzylinder hochgeführt sind – in denen sich zuweilen, wie im Pantheon, eine strukturelle Auflösung ankündigt. Das Motiv der Nischen wurde ästhetischen Wirkungen dienstbar gemacht durch Aufstellung von Sarkophagen oder Statuen. Indessen sind auch andere Gründe für die Einführung von Nischen genannt worden, so die Wiederherstellung des räumlichen Gleichgewichts, das durch das unerläßliche Vorhandensein einer einseitigen Eingangsnische gefährdet war.

Auf der zylindrischen Umfassungsmauer ruht die meist halbkugelige Kuppel, die nach außen durch eine Attika oder ein flachgeneigtes Kegeldach maskiert wird. Das Licht strömt durch Fenster, die in oder über den Nischen angebracht sind, ins Innere; dem Raum ist aber am gemäßesten das durch eine Öffnung im Scheitelpunkt wie durch ein Auge einströmende Tageslicht.



Abb. 2. Tempio della Tosse bei Tivoli. Anonymer Stich.

Die Konstruktion ist meist aus Ziegelmauerung mit Füllwerk. Für die Gewölbe diente häufig eine koordinatenartig angeordnete Armierung aus Ziegelrippen und -gurten, zwischen die, unter Verwendung einer nachher wieder entfernten Schalung, ein betonähnliches Gemisch aus Mörtel-, Bims-, Tuff- und Ziegelbrocken gegossen wurde. Zur Verminderung des Gewichtes wurden zuweilen hohle Tongefäße (pignatte) in das Gewölbe eingemauert; so bei dem nachmals Tor Pignattara genannten konstantinischen Mausoleum in der römischen Campagna, dessen Grundriß für diese Rundbauten typisch ist⁵. Eine lange Nachfahrenreihe bilden die Nischenräume der Baptisterien im ganzen Mittelmeerraum von Syrien über Dalmatien und Oberitalien nach Südfrankreich und bis in die Schweiz⁶.

Charakteristisch für die römischen Rotunden ist ihre «Einräumigkeit». Wo der Betrachter innerhalb des Raumes auch stehen mag, in der Mitte oder am Rand, seine Raumwahrnehmung bleibt unverändert, ungeteilt. Der Raum bleibt umgrenzt, überschaubar, rund wie der antike Kosmos selbst. Ja, er scheint dieses Betrachters nicht zu bedürfen, schließt Richtung aus und fast auch Zweck,

⁵ A. Tschira, Arch. Anz. 1941, 737, Abb. 1. – F. W. Deichmann, *Frühchristliche Kirchen in Rom* (Basel 1948) 19, Plan 2.

⁶ S. Steinmann-Brodbeck, *Das Baptisterium von Riva San Vitale*. Zeitschrift für schweiz. Archäologie und Kunstgeschichte, Bd. 3, 194. – Über die innern Zusammenhänge von Taufe, Tod und Auferstehung in spätrömischen Mausoleen und frühchristlichen Baptisterien vgl. R. Krautheimer, *Journal of the Warburg and Courtauld Institute* 1942, 20.

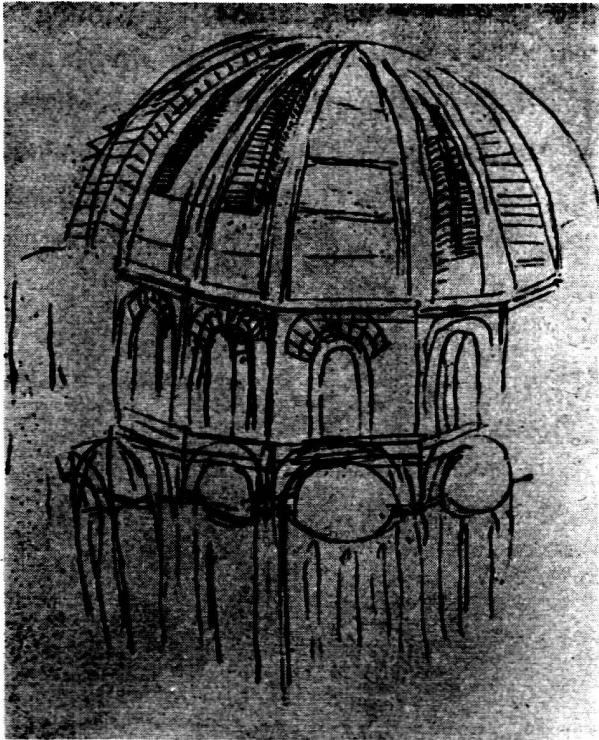


Abb. 3. Sog. Tempel der Minerva Medica in Rom. Anonyme Zeichnung des 17. Jahrh.



Abb. 4. Spalato, Mausoleum des Diokletian R. Adam sculps.

es sei denn, wie schon im griechischen Heroon, die Feier eines Einzelnen, Einzigen⁷. Die gleichmäßige Helligkeit, die den Raum besonders im Fall eines Oberlichtes erfüllt, steigert den einheitlichen Eindruck (Abb. 2).

Die Grundkonzeption des einräumigen Rundbaues waltet auch in Bauten mit abgewandeltem konstruktivem System wie im Nymphaeum der Iulianischen Gärten, dem sog. Tempel der Minerva Medica in Rom. Zu zehnermaßen, rücken hier die Hufeisennischen dicht aneinander, der Mauerring löst sich, auch nicht mehr maskiert wie im Pantheon, in einzelne Pfeiler auf, diese tragen einen gleichfalls nur aus Pfeilern und Bögen gefügten Lichtgaden, auf dem die Kuppel aus Rippen und Füllwerk sitzt – ein Ziegelskelettbau voll kühner Straffheit, zu kühn, wie die bald sich aufdrängende Verstärkung und der spätere Einsturz der Kuppel erweisen sollten. Die Nervatur dieses konstantinischen Ingenieurtraums ist seit dem 16. Jahrhundert immer wieder in Zeichnungen schön festgehalten worden (Abb. 3).

Die Konzeption ändert sich im Grunde auch dann nicht, wenn zwischen den Nischen Säulen vor die Wand gestellt und durch ein verkröpftes Gebälk an sie zurückgebunden werden, wofür das Mausoleum des Diokletian das bedeutendste Beispiel ist. Die Säulen haben keine konstruktive Funktion, auch gliedern sie nicht den Raum, nur die Wand, von der sie kaum gelöst sind (Abb. 4.)

II. Die Grundkonzeption ändert sich erst in dem Augenblick, da die Säulen in den

⁷ Zu den Zusammenhängen von Heroon, Martyrium, Grab- und Memorialkirche vgl. vor allem A. Grabar, *Martyrium*. 2 Bde, Paris 1946; ferner neu: S. Guyer, *Grundlagen mittelalterlicher abendländischer Baukunst*, Einsiedeln 1950.

Raum hineingestellt werden. Statt des einen Raums entsteht ein Mittelraum mit konzentrischem Umgang. Die Säulen sind nun, im Gegensatz zu denen im Mausoleum von Spalato, die man, «ohne daß Blut flösse», entfernen könnte, die Kuppel zu tragen bestimmt: dies ist die Lösung von Santa Costanza, dem römischen Mausoleum von Konstantins im Jahre 354 n. Chr. verstorbener Tochter Constantina, das möglicherweise noch zu ihren Lebzeiten errichtet und vielleicht ursprüng-

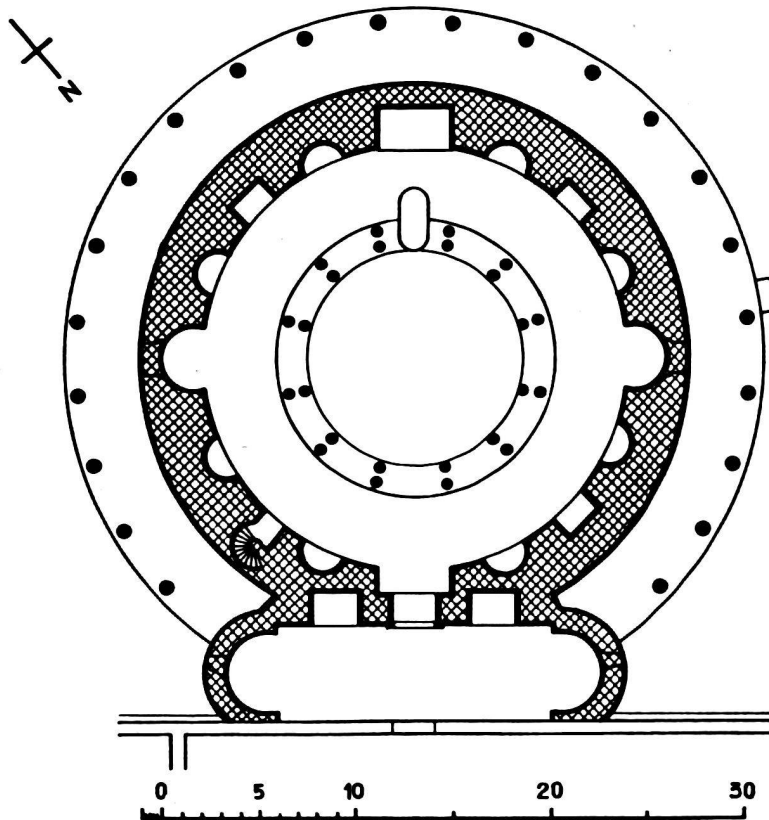


Abb. 5. S. Costanza in Rom. Grundrißrekonstruktion.

lich als Baptisterium geplant worden ist (Abb. 5)⁸. Die Vereinigung antiker und byzantinischer Elemente in diesem Bau- und Kunstwerk ist einzigartig. Der innere Umgang ist schwerlich aus einem Bedürfnis nach Raumerweiterung hervorgegangen – das viel ältere Pantheon ist fast doppelt so groß ohne Säulenunterteilung. Andere Gründe sind wahrnehmbar.

Der Raum ist noch halb antik: eine schmale Säulenhalle zieht sich um einen Hof, von den viereckigen Säulenhöfen forensischer Basiliken her bekannt, nur daß in S. Costanza der Hof rund ist und überwölbt. Halb auch schon nachantik: die Doppelreihe verunklärt die Raumgrenze und löst sie auf. Während in den früheren Rundbauten das Raumbild ringsum geschlossen, einheitlich und überschaubar war, ist hier das Raumerleben zwiefältig⁹. Es wirkt sich nicht mehr an allen Stellen gleich aus. Der Raum kann einmal umschließend, von der Mitte aus, empfunden werden. Die durch einen tambourförmigen Lichtgaden von oben hell

⁸ A. Sjöqvist, *Opuscula Archaeol. Inst. Rom. Suec. IV* (1946) 144.

⁹ W. Zaluski, *Die Sophienkirche in Konstantinopel und ihre Stellung in der Geschichte der abendländischen Architektur*. 2 Bde (Rom 1936), Bd. I 33.

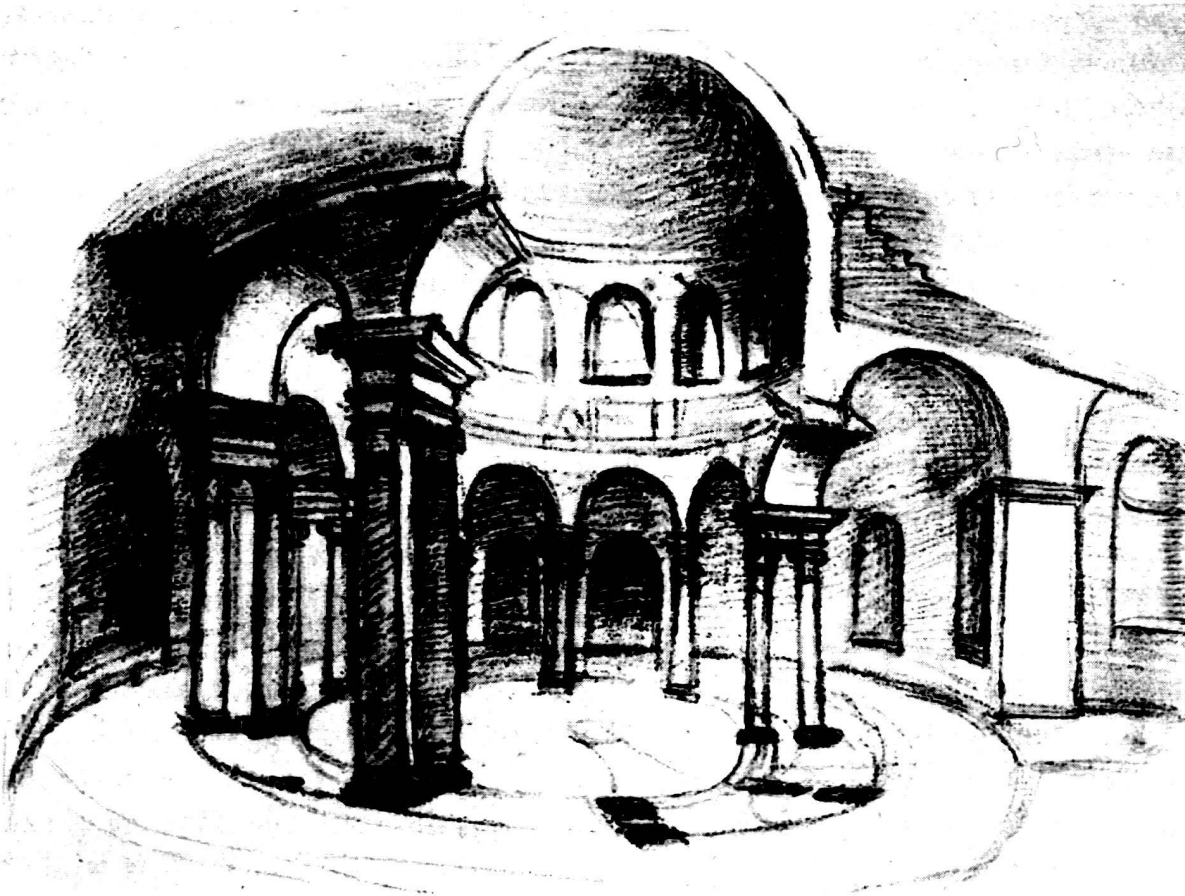


Abb. 6. S. Constanza in Rom. Zeichnung von Giov. Antonio Dosio. 16. Jahrh.

beleuchtete Mitte begleitet der Umgang nur mehr als wechselnder Licht- und Schattengrund. Die gleichmäßige Verteilung des Lichtes innerhalb des Raumganzen ist aufgehoben, desgleichen die Überschaubarkeit. Die Wand ist, immer von der Mitte aus gesehen, entstofflicht worden, als ob der in der Antike festgefügte Kosmos nach allen Seiten Öffnungen bekommen hätte, durch die Leben und Denken hinausströmen. Nicht ein «abgeschlossenes», sondern ein «offenes Unendliches» umfängt uns nun (Abb. 6).

Vom Umgang aus gesehen erscheint dagegen der Raum als Ausschnitt, der beim Schreiten immerzu wechselt. Es entstehen jene Überschneidungen und Durchblicke, die für die byzantinische Architektur charakteristisch sind und die Raumvorstellungen des Mittelalters beherrschen werden. Die Entstofflichung der Wand wird den Kirchen das Transzendierende verleihen, das sie für unsere Augen zu christlichen Gotteshäusern macht. Wohl am großartigsten war die neue Raumfassung zwei Jahrzehnte früher schon verwirklicht in dem durch Konstantin begonnenen Oktogon von Antiochia, das, nur in Berichten überliefert, seinen Einfluß bis nach Byzanz und nach Ravenna spürbar macht. Auch die Grabeskirche zu Jerusalem gehört hierher¹⁰.

¹⁰ A. M. Schneider, *The Churches of Palestine and their Influence on Early Christian Architecture. Antiquity* (1938) 172. – A. Grabar, *Martyrium* 214. 257. – B. Smith, *Dome* 16. 29.

Die Neuerung des innern Umgangs spielt sich in S. Costanza noch ganz im Rahmen römischer Bauweise ab. Römisch ist das Gebälkstück über den Säulenpaaren, noch ist es kein frühchristlicher Kämpferstein; römisch ist die starke Umfassungsmauer, nur daß ihre massige Dimensionierung unnötig ist, da sie ja nicht mehr die Kuppel trägt; römisch ist die Beibehaltung der Mauernischen, deren Anzahl, dem Maßstab des Bauwerks gemäß, sich von den üblichen acht auf sechzehn verdoppelt hat, und die technische Bewältigung der Aufgabe überhaupt. Solange die neuen eigenen Mittel nicht geschaffen waren, bediente der neue Geist sich der alten Technik, des alten Gewandes.

Vielleicht am deutlichsten zeugt dafür die Art der Verwendung von Spolien, Bau- und Schmuckgliedern antiker Bauten, wie F. W. Deichmann dies einleuchtend dargetan hat¹¹. Es tut sich nun eine völlig andere Auffassung von der Bedeutung des schmückenden Baugliedes kund. Wenn früher dessen Ausbildung ein Hauptanliegen künstlerischer Bemühung war, so ist jetzt die Raumgestaltung, nicht mehr das Abbild der Körper und Körperformen die Aufgabe. Der Raum sollte den neuen Geist atmend enthalten. In S. Costanza sind Spolien alle Plinthen, Basen, Säulenschäfte und die Kapitelle des äußern Säulenrings. Die Säulen, von wechselndem Durchmesser, alle unkanneliert, sind meist roh auf die zu kleinen Basen aufgesetzt und passen nur ungenau unter die Kapitelle. Eine ganz neue ästhetische Einstellung drückt sich in dieser Sorglosigkeit aus. Wichtig wird ein abstrakter Wert: die Anordnung der Bauglieder. Sie ist bedeutsamer als Form und Aussehen. Bei der Betrachtung des Grundrisses von S. Costanza fällt auf, daß die Intervalle zwischen den Säulenpaaren in den beiden Hauptachsen dadurch betont werden, daß sie weiter gehalten sind als die übrigen (um ca. $\frac{1}{6}$). Und während die an den Diagonalachsen stehenden vier Säulenpaare zentrisch auf die Mitte zu gerichtet sind, stehen die Säulenpaare an den Hauptachsen annähernd parallel. Damit ist innerhalb des Säulenkranzes das Kreuz hervorgehoben. Innerhalb dieses Kreuzes wird nochmals besonders betont die Achse Eingang–Altar dadurch, daß die äußeren Säulen je links und rechts dieser Achse, statt wie die übrigen aus grauem, aus rotem Granit und poliert sind. Durch die Art ihrer Aufstellung wird so den Spolien ein neuer Beitrag abgewonnen. Noch ist es die gleichmäßige Durchführung *einer* Ordnung, hier des korinthischen Kompositkapitells. In S. Agnese oder in S. Lorenzo fuori le mura wird man durch den Wechsel der Ordnung (ionisch, korinthisch) Steigerungen nach dem Altar hin ausdrücken oder andere Zusammenhänge und Scheidungen betonen. «Die Anwendung der Ordnung ist an ein Gesetz gebunden: Zwei Einheiten müssen sich als Paar entsprechen.»¹² Dieses Gesetz wirkt bis in die Dekoration; in S. Costanza sind die Felder der Gewölbemosaiken im innern Umgang zu beiden Seiten der Mittelachse gleich, sie steigern sich vom Eingang fort in immer reicherer Zeichnung.

¹¹ F. W. Deichmann, *Säule und Ordnung in der frühchristlichen Architektur*. Röm. Mitt. 55 (1940) 114. – Derselbe, *Frühchristliche Kirchen in Rom* 25. 44.

¹² F. W. Deichmann, *Säule und Ordnung*, a. O. 121.

Die Betonung des Kreuzes innerhalb des Runds kehrt wieder in S. Stefano Rotondo durch Unterteilung der Umgänge und in S. Angelo in Perugia durch Betonung einzelner Säulen innerhalb des Kranzes.

Ein weiteres unantikes Merkmal in S. Costanza ist die teilweise Preisgabe der Zentralität, indem das Umgangsgewölbe gegenüber dem Eingang durch einen hochführenden Schacht mit eigenen, heute vermauerten Fenstern unterbrochen wird. Außen sitzt er als kastenförmiger Aufbau dem Dache des Umgangs auf (Abb. 7). Der heute im Vatikan aufgestellte prunkvolle Porphyrsarkophag befand

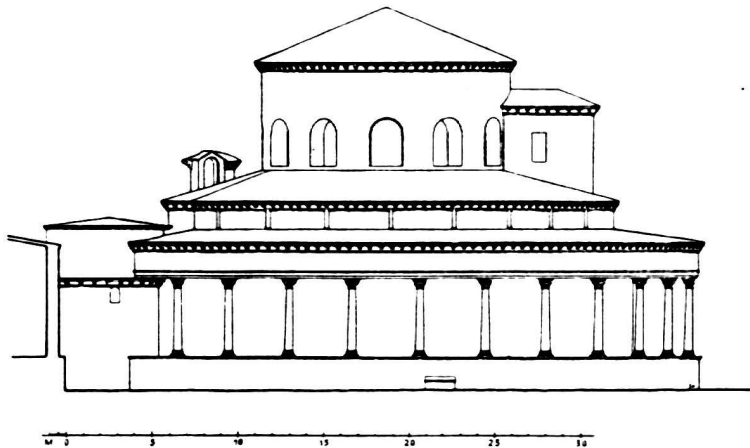


Abb. 7. S. Costanza in Rom. Rekonstruktion.

sich höchst wahrscheinlich unter der Archivolte der Hauptachse, so daß das Haupt der Constantina unter den aufgebrochenen Himmel des Gewölbes zu liegen kam¹³. Eine noch heute in situ vorhandene längsovale Platte aus rotem Granit mit kleinen runden Vertiefungen spricht für diese Vermutung (Grundriß Abb. 5)¹⁴.

Der Altar wird in der Hauptnische hinter dem Sarkophag gestanden haben. Noch ist es nicht die Ausweitung der Altarnische zur Apsis, wie dann in den frühchristlichen Zentralbauten, etwa in den Baptisterien von Grado und besonders Nocera Superiore, wo die Apsis selbständig angefügter Bauteil wird. Es zeigt sich, wie schwer es fällt, dem Zentralraum treu zu bleiben, wenn Kult und Altar gebieterisch eine Richtung fordern.

In seiner ursprünglichen Gestalt weist das Äußere von S. Costanza klassische Architekturelemente in eigenwilliger Abwandlung auf¹⁵. Ein zweiter überwölbter Säulenumgang auf durchlaufendem Sockel, unter geradem Gebälk, Kranzgesimse und Pultdach umgab ohne Verbindung mit dem Innenraum den Rundbau (Abb. 7).

¹³ S. Guyer † hatte mich darauf aufmerksam gemacht, daß hier vielleicht schon der frühchristliche Gedanke eines erhöhten Grabturmes auftaucht, wie dann der Vierungsturm Heiligengrab und Reliquienaltar auszeichnen sollte. Vgl. auch Anm. 6.

¹⁴ L. Heydenreich verdanke ich den Hinweis darauf, daß vom Standort des Sarkophags unter der einen Archivolte der Hauptachse (wie natürlich auch vom entsprechenden Standpunkt gegenüber) aus die sämtlichen Wandnischen des gegenüberliegenden Halbkreises sich dem Auge sichtbar darbieten, von den Säulenpaaren eingerahmt – «ein perspektivisch erstaunlicher Effekt»: bewußter Versuch einer Richtunggebung innerhalb des Zentralraums.

¹⁵ Die Rekonstruktion von S. Costanza ist vom Verfasser ausführlicher behandelt in Röm. Mitt. 58 (1943) 76.

Neu an diesem schon in Griechenland auftretenden Säulenumgang ist die Überwölbung, die eine ungewöhnliche Höhe des äußeren Frieses zur Folge hat. Von diesem äußeren Umgang sind nurmehr die Abbruchnarbe des Tonnengewölbes und der Sockelring vorhanden. Die gleichmäßige Rückstaffelung der zylindrischen Baukörper besteht nicht mehr; der Unterbau war dank dem äußeren Umgang breiter, in abgewogenerem Verhältnis zu Mittel- und Oberbau. Die von einer Quertonne überwölbte biapsidale Vorhalle ist von den römischen Rotunden übernommen. Die Ungereimtheiten des Äußeren – das asymmetrische Treppentürmchen,

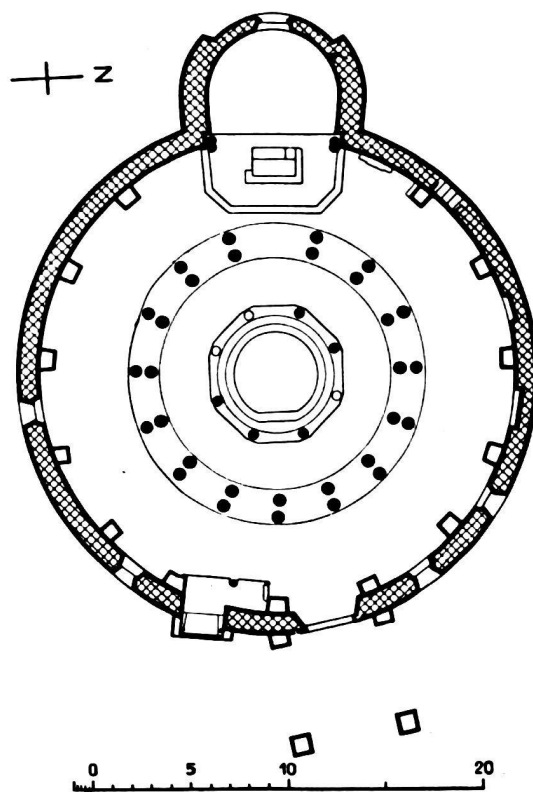


Abb. 8. Baptisterium in Nocera Superiore (Salerno). Grundriß.

der Dachaufbau über dem Sarkophag, das harte Aneinanderstoßen von äußerem Umgang und Vorhalle, der hohe Fries – erweisen die Loslösung von alten Stilgesetzen. Gleichwohl gab das Äußere dem christlichen Bauwerk ein noch fast römisch-antikes Gesicht. In die neue Zeit gehörte es nicht: im Gegensatz zum Innern mit seinem veränderten Raumcharakter erlitt es das Schicksal frühen Verfalls.

III. Wenn in S. Costanza die Neuerungen im Innenraum sich noch im Rahmen der römischen Überlieferung abspielen und die äußere Umfassungsmauer ohne statische Notwendigkeit ihre alte Massigkeit behält, so sind im Baptisterium zu Nocera Superiore bei Salerno die Konsequenzen auch im Konstruktiven gezogen¹⁶. Ein Vergleich dieser beiden Rundbauten miteinander ist sowohl um der Ähnlichkeiten wie der Verschiedenheiten willen aufschlußreich (Abb. 8). Nocera ist mehr

¹⁶ Dazu die Untersuchung des Verfassers: *Das Baptisterium zu Nocera Superiore*, *Rivista di Archeologia Cristiana*, Rom 1940, 83. Der Bau stammt aus der 2. Hälfte des 6. Jahrh.

als zweihundert Jahre jünger als S. Costanza. Sein Architekt hat die Raumauffassung, die dort überraschte, uneingeschränkt übernommen. Da wie dort ein selbständig erleuchteter Mittelraum; die Kuppel auf radial gestellten Säulenpaaren, die durch Rundbögen miteinander verbunden sind; der Umgang von einer Tonne

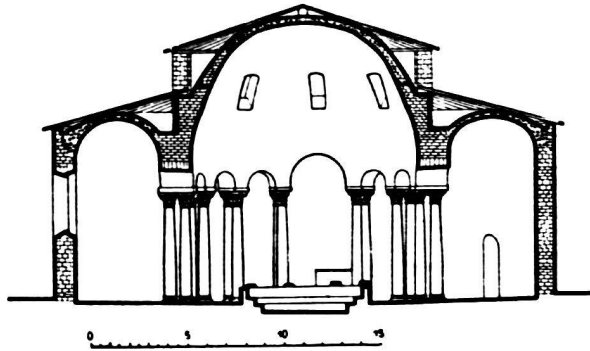


Abb. 9. Baptisterium in Nocera Superiore. Querschnitt (Rekonstruktion).

überwölbt. Bei beiden Bauten fast identisch das Breitenmaß und das Grundrißverhältnis von Umgang zu Mittelraum. In Nocera aber sind die römischen Reminiszenzen verschwunden. Statt der massigen Umfassungsmauer mit ihren Nischen steht hier der schmale ununterbrochene Mauerring (die Pfeiler und Gurtbögen sind spätere Zutaten), dessen Stärke genau der Belastung durch das Tonnengewölbe des Umgangs entspricht. Das wuchtende Gebälkstück über den Kapitellen ist durch eine schmale Platte ersetzt. Und nun die Kuppel: in S. Costanza ein



Abb. 10. Bapisterium in Nocera Superiore (Salerno).

hoher Tambour, darüber die Halbkugel, konstruktiv und formal römischer Überlieferung noch völlig getreu. In Nocera dagegen hat der Tambour sich der Kuppel entgegengeneigt und ist in sie eingegangen (Abb. 9). Die Lichtzone gehört schon ganz der Kuppel, in die die Fenster schräg eingelassen sind, was den tambourlosen iustinianischen Bauten Konstantinopels entspricht, wo die Entwicklung der Kuppel im Verlauf des 6. Jahrhunderts eine zunehmende Verschmelzung mit dem in sie eingehenden Tambour zeigt. In der Sophienkirche schließlich erweckt die Helligkeit der Fensterreihe, die die Rippen zwischen den Öffnungen fast verschluckt, den Anschein, als ob die Kuppel, vom Ansatzgesims losgelöst, frei schwebte.

Das Eingehen des Tambours in die Kuppel drückt sich in Nocera auch in der Konstruktion aus, indem die untere Kuppelhälfte mit dem Fensterkranz die waagrechte Tuffquaderschichtung des Auflagermauerrings fortsetzt, während die Kalotte nach dem Prinzip der römischen Kuppelwölbung aus einem Ziegelgerippe und über Schalung gemauertem Gußwerk besteht.

Stärker noch als in S. Costanza ist das künstlerische Schwergewicht nun völlig ins Innere verlegt (Abb. 10). «Von außen ganz formlos, gibt dieses Gebäude in besonderem Grade denjenigen Eindruck des Geheimnisvollen, durch welchen die damalige Kirche mit dem erlöschenden Glanz heidnischer Tempel und Weihehäuser wetteifern mußte» (Jacob Burckhardt im Cicerone).

Das Äußere der Kuppel ummantelte nicht der heutige Mauerzylinder, sondern acht freistehende Pfeiler aus Tuff, die das Kegeldach trugen. Ungehindert konnte das Licht durch die sechs in die Kuppelschale eingesetzten Fenster ins Innere strömen. Dieses luftige Gebilde, das auch den Blick auf die Kuppel freigab, ist in Italien neu¹⁷. Wie der Innenraum weist es nicht mehr nach Rom, sondern hinüber nach der schöpferischen Werkstatt der Zeit, nach Byzanz.

¹⁷ Diese Pfeilerstützen des Kuppeldaches leiten über zur Bogengalerie am frühchristlichen Baptisterium S. Aquilino bei S. Lorenzo in Mailand.