

Zeitschrift: Museum Helveticum : schweizerische Zeitschrift für klassische Altertumswissenschaft = Revue suisse pour l'étude de l'antiquité classique = Rivista svizzera di filologia classica

Band: 56 (1999)

Heft: 4

Artikel: Jüngere oder ältere Mädchen? Aristophanes, Lysistrate 641-647

Autor: Grebe, Sabine

DOI: <https://doi.org/10.5169/seals-43651>

Nutzungsbedingungen

Die ETH-Bibliothek ist die Anbieterin der digitalisierten Zeitschriften. Sie besitzt keine Urheberrechte an den Zeitschriften und ist nicht verantwortlich für deren Inhalte. Die Rechte liegen in der Regel bei den Herausgebern beziehungsweise den externen Rechteinhabern. [Siehe Rechtliche Hinweise.](#)

Conditions d'utilisation

L'ETH Library est le fournisseur des revues numérisées. Elle ne détient aucun droit d'auteur sur les revues et n'est pas responsable de leur contenu. En règle générale, les droits sont détenus par les éditeurs ou les détenteurs de droits externes. [Voir Informations légales.](#)

Terms of use

The ETH Library is the provider of the digitised journals. It does not own any copyrights to the journals and is not responsible for their content. The rights usually lie with the publishers or the external rights holders. [See Legal notice.](#)

Download PDF: 06.10.2024

ETH-Bibliothek Zürich, E-Periodica, <https://www.e-periodica.ch>

Jüngere oder ältere Mädchen? Aristophanes, *Lysistrata* 641–647

Von Sabine Grebe, Heidelberg

Seit langer Zeit sind in der *Lysistrata* des Aristophanes Wortlaut, Interpunktion und Bedeutung der Verse 643–645 umstritten. Zu ihrer Klärung ist die Betrachtung der Verse 641–647 nötig, die vom Chor der Frauen gesungen werden und deren traditionelle Lesart folgendermassen lautet¹:

641	ἐπτά μὲν ἔτη γεγῶσ' εὐθύς ἠρρηφόρου·		
	- υ υ υ - υ - - υ - - υ -		p 3 cr
	εἶτ' ἄλετρις ἦ δεκέτις οὔσα τὰρχηγέτι·		
	- υ υ υ - υ υ υ - υ - - υ υ		2 p 2 cr
645	καὶτ' ἔχουσα τὸν κροκωτὸν ἄρκτος ἦ Βραυρωνίους·		
	- υ - υ - υ - υ - υ - - - υ -		4 tr ^
	κάκανηφόρουν ποτ' οὔσα παῖς καλή 'χουσ'		
	- υ - υ - υ - υ - υ - - υ		3 tr
	ἰσχάδων ὀρμαθόν.		
	- υ - - υ υ		2 cr

Sieben Jahre alt geworden, war ich sogleich Arrephore; dann mahlte ich, als ich zehn Jahre alt war, Opfermehl für die Archegetis (d.h. Athena); und dann trug ich den Krokotos und war Bärin an den Brauronia; und endlich war ich, als ich ein hübsches Kind war, Kanephore und trug eine Kette getrockneter Feigen².

Die Verse beschreiben einige Züge aus den Kulturen der Athena Polias und Artemis Brauronia³. Beide Göttinnen sind u.a. Patroninnen des fraulichen Le-

* Der vorliegende Aufsatz ist im Anschluss an eine beim 7. Attika-Kurs des Deutschen Archäologischen Instituts, Athen, geführte Diskussion entstanden. Der Kurs fand unter dem Thema «Religiöse Repräsentation im archaischen und klassischen Athen – literarische und epigraphische Quellen sowie archäologische Monumente von Solon bis Lykurg» vom 1. bis 11. April 1997 statt. Für die Lektüre der Rohfassung danke ich Eveline Krummen.

1 *Aristophanis comoediae*, recognoverunt brevisque annotatione critica instruxerunt F. W. Hall/W. M. Geldart, 2 (Oxford 1907, repr. 1962); *Aristophane 3: Les oiseaux. Lysistrata*, texte établi par V. Coulon et traduit par H. van Daele (Paris 1928). Zu den neueren Textausgaben von Henderson und Sommerstein s. unten Anm. 27 und S. 199. Zur metrischen Analyse vgl. B. Zimmermann, *Untersuchungen zur Form und dramatischen Technik der Aristophanischen Komödien*, Bd. 2: *Die anderen lyrischen Partien* (Königstein/Ts. 1985) 97f.; Bd. 3: *Metrische Analysen* (Königstein/Ts. 1987) 63.

2 Ebenso die französische Übersetzung in der Ausgabe von V. Coulon, a.O. (oben Anm. 1) 148.

3 Vgl. R. Parker, *Athenian Religion. A History* (Oxford 1996) 18. 24f. 74. 97. 120. 244; F. Graf, *Nordionische Kulte. Religionsgeschichtliche und epigraphische Untersuchungen zu den Kulturen von Chios, Erythrai, Klazomenai und Phokaia* (Rom 1985) 241. 414f.; E. Simon, *Festivals of At-*

bens. Die Arrephorie war eine zu Ehren der Athena stattfindende, geheime Zeremonie, in der zwei athenische Mädchen, die Arrephoren, verhüllte Dinge von der Akropolis hinunterbrachten und andere ebenfalls eingepackte Gegenstände auf die Akropolis hinauftrugen. Was sie mit sich führten, wussten sie nicht. ἀλετρις bezieht sich auf die Opferkuchen der Athena und spielt wohl auf ihre alte Verbindung zum Getreide an. – Artemis Brauronia wurde in dem an der Ostküste Attikas gelegenen Brauron verehrt und hatte auf der Akropolis in Athen ein Filialheiligtum. Athenische Mädchen leisteten der Göttin vor ihrer Hochzeit einen Dienst, der aus Tänzen und Wettläufen bestand. Sie waren in safranfarbene Gewänder (κροκωτοί) gekleidet und sollten Bärinnen (ἄρκτοι) darstellen. Daher hiess ihre Funktion ἀρκτεύειν bzw. ἀρκτεύεσθαι und die zu Ehren der Artemis stattfindende Mädchenweihe ἀρκτεία. Für die Göttin wurden jedes Jahr die Brauronien und alle vier Jahre die mit grösserem Aufwand begangene Penteteris ausgerichtet. Die Arkteia waren ein Initiationsritus, der den Übergang von der Kindheit zur Pubertät, vom Mädchen- zum Frau- und Mutter-Sein feierte.

Der oben zitierte Text der *Lysistrata* enthält vier miteinander verwobene Probleme: 1) Wer ist in Vers 644 mit ἀρχηγέτις gemeint – Athena, Demeter oder Artemis? 2) Wo ist in 643f. die Interpunktion zu setzen: zwischen ἦ und δεκέτις oder nach τὰρχηγέτι? 3) Wie lautete der Beginn des schlecht überlieferten Verses 645 ursprünglich? 4) Welches Alter hatten die der Artemis als Bärinnen dienenden Mädchen; waren sie jünger oder älter als zehn Jahre? Mit diesen Fragen beschäftigen sich Brelich⁴, Perlman⁵ und vor allem Sourvinou-Inwood⁶.

Der vorliegende Aufsatz will zeigen, dass die inhaltliche und formale Gestaltung der Verse 641–647 für die Verbindung von ἀρχηγέτις und Athena, für die traditionelle Lesart und für ein Mindestalter von zehn Jahren spricht. Unsere Ergebnisse gelten nur für die umstrittenen Verse der *Lysistrata*. Sie sagen nichts aus über die in der Forschung vertretenen Thesen hinsichtlich einer Änderung der Kultpraxis, der Teilnahme zweier Mädchengruppen am Initiationsritus oder der Beziehungen zwischen der brauronischen und der munichischen Artemis.

tica. An Archaeological Commentary (Madison, Wisc. 1983) 39–46. 83–88; W. Burkert, *Griechische Religion der archaischen und klassischen Epoche* (Stuttgart/Berlin 1977) 236f. 348f. 395; ders., *Homo necans. Interpretationen altgriechischer Opferriten und Mythen* (Berlin/New York 1972) 169–173.

4 A. Brelich, *Paidēs e parthenoi* (Rom 1969) bes. 241–279.

5 P. Perlman, «Plato Laws 833 C–834 D and the Bears of Brauron», *GRBS* 24 (1983) 115–130. Perlmans Abhandlung «Acting the She-Bear for Artemis», *Arethusa* 22 (1989) 111–133 diskutiert diese Fragen nicht; das Alter der Bärinnen wird auf 10 bis 15 Jahre angesetzt (118).

6 Chr. Sourvinou-Inwood, «Aristophanes, *Lysistrata*, 641–647», *CIQu* 65 (1971) 340–342; dies., *Studies in Girls' Transitions. Aspects of the Arkteia and Age Representation in Attic Iconography* (Athen 1988).

Die erste Frage ist schnell beantwortet. Sourvinou-Inwood⁷ und Sommerstein⁸ verbinden ἄρχηγέτις mit Artemis, Stinton⁹ dagegen mit Athena. Abgesehen von dem Umstand, dass mit ἄρχηγέτις nur die Stadtherrin Athena gemeint sein kann, ergibt sich dies auch aus dem Aufbau der Verse 641–647, was später gezeigt wird¹⁰.

Wesentlich verwickelter ist das vierte mit den Fragen zwei und drei verbundene Problem, ob die von Aristophanes erwähnten zehn Jahre die Unter- oder Obergrenze darstellen. Die Schwierigkeiten bei der Bestimmung des Alters der Mädchen resultieren aus einer Fehlinterpretation Harpokrations und Hesychs sowie aus differierenden Angaben, die in Vers 645 einerseits und in zwei Scholien – einem Lysistratescholion sowie der *Suda* – andererseits stehen. Harpokration und Hesych setzen die Begriffe ἀρκεῦσαι und δεκατεῦσαι gleich¹¹. Dies sagt jedoch nichts über ein Mindest- oder Höchstalter aus. Ebenso enthält Harpokrations und Hesychs Bemerkung, dass Zehnjährige als Bärinnen dienten, keinen Hinweis auf irgendeine Altersgrenze. Ausserdem hat δεκατεύειν primär nichts mit einer Altersangabe zu tun, sondern bezeichnet den Brauch, den Göttern den Zehnten zu geben¹². Diese Bedeutung erwähnt auch Harpokration. Weder aus Harpokration noch aus Hesych kann also auf ein Höchstalter von zehn Jahren geschlossen werden.

Wie bereits erwähnt, enthalten die *Lysistrate* und die Scholien unterschiedliche Angaben. In Vers 645 wird zwar das Alter nicht genannt; aber aus Vers 643 kann geschlossen werden, dass die Dienerinnen mindestens zehn Jahre zählen. Dagegen sprechen die beiden Scholien von fünf- bis zehnjährigen Mädchen¹³. Das junge Alter erinnert an die sieben- bis elfjährigen Arrephoren

7 Sourvinou-Inwood, «Aristophanes» (oben Anm. 6) 341 und Anm. 4.

8 *Aristophanes, Lysistrata*. Edited with translation and notes by A. H. Sommerstein (Warminster 1990) 190 zu 645.

9 T. C. W. Stinton, «Iphigeneia and the Bears of Brauron», *ClQu* 70 (1976) 11–13, bes. 12f. und Anm. 11.

10 S. unten S. 201–203.

11 Harp. s.v. δεκατεῦειν (Dindorf 87): τὰ γὰρ ἐκ τῶν πολεμίων ληφθέντα ἔδεκατεῦον τοῖς θεοῖς. ... Δίδυμος ὁ γραμματικὸς ... φησὶν ὅτι τὸ δεκατεῦσαι Λυσίας ἐν τῷ περὶ τῆς Φρυγίχου θυγατρὸς ἀρκεῦσαι εἴρηκεν. δεκατεῦσαι μέντοι, φησὶν, κυρίως ἐλέγετο τὸ καθιερῶσαι, ἐπειδήπερ ἔθος ἦν Ἑλληνικὸν τὰς δεκάτας τῶν περιγινόμενων τοῖς θεοῖς καθιεροῦν. ἴσως δὲ τὸ ἀρκεῦσαι δεκατεῦσαι εἴρηκεν ὁ ῥήτωρ, ἐπειδὴ αἱ δεκατίδες ἤρκευον. Hesych. s.v. δεκατεύειν (Latte 1, 415): ἔλεγον δὲ καὶ τὸ ἀρκεῦειν δεκατεύειν, ἐπεὶ ἔπρασσον αὐτὸ αἱ παρθέναι περὶ τὸν δεκατὴ χρόνον οὔσαι.

12 Vgl. *Suda* s.v. δεκατεύειν (Adler 2, 18): ... τὰ δ' ἐκ τῶν πολεμίων ληφθέντα ἔδεκατεύοντο θεοῖς, διὸ κυρίως δεκατεῦσαι τὸ καθιερῶσαι, κατὰ μεταφορὰν δὲ καὶ τὸ δεκάτην ὀπωσοῦν λαβεῖν καὶ ἀπαιτῆσαι. Brelich, a.O. (oben Anm. 4) 266 weist darauf hin, dass die Zusammenstellung der Begriffe ἀρκεῦσαι und δεκατεῦσαι damit zusammenhänge, dass der Dienst der Bärinnen als Mädchenweihe verstanden werde, die der Weihe des Zehnten ähnlich sei.

13 Schol. Aristoph. *Lys.* zu 645a (Hangard 33): ... αἱ ἀρκευόμεναι δὲ τῇ θεῷ προκοπὸν ἡμφιέννυντο. καὶ συνετέλουν τὴν θυσίαν τῇ Βραυρωνίᾳ Ἀρτέμιδι καὶ τῇ Μουνιχίᾳ ἐπιλεγόμεναι παρθέναι οὔτε πρεσβύτεραι δέκα ἐτῶν οὔτε ἐλάττους πέντε. *Suda* s.v. ἄρκτος ἢ

der Athena. Die sprachliche Formulierung der Altersangabe ist in den zwei Scholien nahezu identisch. Dies kann entweder auf eine gemeinsame Quelle oder auf Abhängigkeit der *Suda* von dem Scholion zu *Lys.* 645a hindeuten.

Auf verschiedene Weise wurde versucht, die differierenden Angaben des Aristophanes und der Scholien in Einklang zu bringen. Brelich¹⁴ hält an der traditionellen Lesart der umstrittenen Verse fest, rückt das Alter der Bärinnen in die Zeit kurz vor der Heirat¹⁵ und vermutet eine Änderung der Kultpraxis¹⁶: Die Arkteia hätten ihre ursprüngliche Bedeutung als Initiationsritus verloren – ein Vorgang, der häufig mit einer Absenkung des Alters verbunden ist. Der Text des Aristophanes spiegele die Verhältnisse vor, derjenige der Scholien nach dem Wechsel der Kultpraxis wider. Zu dieser Ansicht passt die Tatsache, dass die *Lysistrata* 411 aufgeführt wurde und die in Brauron gefundenen Marmorstatuetten, die sieben- bis achtjährige Mädchen darstellen¹⁷, aus dem 4. oder 3. Jh. v.Chr. stammen¹⁸.

Sourvinou-Inwood¹⁹ geht vom jüngeren Alter der Mädchen aus und schlägt zur Lösung des Problems folgenden im Ravennater Kodex (R) überlieferten Text für die Verse 643–645 vor:

εἶτ' ἀλετρις ἦ· δεκέτις οὔσα τὰρχηγέτι
καταχέουσα τὸν κροκωτὸν ἄρκτος ἦ Βραυρωνίους.

«Then I was an *aletris*; at the age of ten, for the Archegetis [i.e. Artemis], I was a bear, shedding the saffron robe [perhaps with the implication 'finishing my office'] at the Brauronia.»²⁰

Da Sourvinou-Inwood²¹ im Abstreifen des κροκωτός den Höhe- und Endpunkt des Dienstes sieht, bilden für sie die zehn Jahre die Obergrenze. Sie interpretiert das Ablegen des Gewandes als einen rituellen Akt, der an Vers 239 im *Agamemnon* des Aischylos²² erinnert. Hier lässt Iphigenie, die ja mit Brauron und dem dortigen Artemiskult eng verbunden ist, unmittelbar vor ihrer Opferung das Kleid zu Boden gleiten. Das bei Aristophanes erwähnte Abstreifen des κροκωτός findet sein Gegenstück in Abbildungen auf Krateriskoi, die in

Βραυρωνίους (Adler 1, 361): ἀρκευόμεναι γυναῖκες τῇ Ἀρτέμιδι ἑορτὴν ἐτέλουν, κροκωτὸν ἡμφιεσμένοι, οὔτε πρεσβύτιδες ἢ ἐτῶν, οὔτε ἐλάττους ε'.

14 Brelich, a.O. (oben Anm. 4) 241–279.

15 Brelich, a.O. 265.

16 Brelich, a.O. 273.

17 L. Kahil, «Autour de l'Artémis attique», *AntK* 8 (1965) 20–33, bes. 25.

18 L. Kahil, «L'Artémis de Brauron: rites et mystères», *AntK* 20 (1977) 86–98, bes. 87.

19 Sourvinou-Inwood, «Aristophanes» (oben Anm. 6) 341; dies., *Studies* (oben Anm. 6) 136; in Anm. 1 auf S. 68 nennt sie die Vertreter der drei Lesarten – χέουσα, καὶ χέουσα, καὶ ἔχουσα.

20 Sourvinou-Inwood, «Aristophanes» (oben Anm. 6) 341. Zur Begründung der Lesart vgl. dies., ebd. 340–342 und *Studies* (oben Anm. 6) 136–152.

21 Sourvinou-Inwood, «Aristophanes» (oben Anm. 6) 341; dies., *Studies* (oben Anm. 6) 23. 130–134.

22 Aisch. *Ag.* 239: κρόκου βαφὰς δ' ἐς πέδον χέουσα.

Brauron gefunden wurden und nackte sowie mit einem kurzen Gewand bekleidete Mädchen bei rituellen Wettläufen und Tänzen zeigen²³.

Sourvinou-Inwood ist sich einiger Probleme der von ihr bevorzugten Lesart und der vorgeschlagenen Interpretation bewusst²⁴. Das ungeschickte Nebeneinanderstellen eines kurzen und eines langen Satzes solle einen absichtlichen Kontrast hervorrufen, um auf diese Weise die bedeutende Einrichtung der Arkteia hervorzuheben. Dieser Argumentation kann ich nicht folgen. Auch Perlman empfindet ein gewisses Unbehagen²⁵. Das ebenfalls von Perlman²⁶ kritisierte Asyndeton²⁷ stellt für Sourvinou-Inwood kein Problem dar, da ihrer Meinung nach die Verse 641–646 formal und inhaltlich sehr ausgewogen komponiert seien²⁸. An anderer Stelle erklärt sie²⁹, das Asyndeton betone den in ihren Augen wichtigen Begriff δεκέτις, der mit der Vollendung der Arkteia und dem Übergang vom ungestümen Mädchen- zum kultivierten, sanften Frauen-Sein verbunden sei. Diese angeblich durch das Asyndeton hervorgerufene Emphase kann ich nicht sehen.

Gegen Sourvinou-Inwoods Textvorschlag hat Perlman³⁰ ausser den genannten Einwänden zwei weitere: 1) Die Lesart enthalte zwei präsentische Partizipien (οὔσα und καταχέουσα), während ein Partizip Praesens und anschliessend ein Aorist zu erwarten seien; ausserdem stehe zwischen ihnen kein Textkonnektor. 2) καταχέω in der Bedeutung «ausziehen» sei sonst bei Aristophanes nirgends belegt; es komme nur einmal in der *Ilias* vor³¹. Aristophanes verwende ἐκδύω³².

Sommerstein³³ kritisiert an Sourvinou-Inwoods Lesart die verflochtene, das Verständnis erschwerende Wortstellung. Auch er verbindet ἀρχηγέτις mit

23 Zu den Krateriskoi vgl. L. Kahil, «Le sanctuaire de Brauron et la religion grecque», *CRAI* (1988) 799–813; dies., «Artemis», *LIMC* II 1 (Zürich/München 1984) 618–753; dies., «Mythological repertoire of Brauron», in: W. G. Moon (Hrsg.), *Ancient Greek Art and Iconography* (Madison, Wisc. 1983) 231–244; dies., «Le 'cratérisque' d'Artémis et le Brauronion de l'Acropole», *Hesperia* 50 (1981) 253–263; dies., «L'Artémis de Brauron» (oben Anm. 18); dies., «Autour de l'Artémis attique» (oben Anm. 17).

24 Sourvinou-Inwood, «Aristophanes» (oben Anm. 6) 342; dies., *Studies* (oben Anm. 6) 136–152.

25 Perlman, «Plato» (oben Anm. 5) 119.

26 Perlman, «Plato» 118.

27 Das Asyndeton vermeidet Stinton, a.O. (oben Anm. 9), indem er κᾶτ' durch das handschriftlich nicht belegte καὶ ersetzt und eine andere Interpunktion wählt: εἶτ' ἀλετρις ἢ δεκέτις οὔσα τᾶρχηγέτι, / καὶ χέουσα τὸν κρόκωτον (sic) ἄρκτος ἢ Βραυρωνίοις. Die Archegetis verbindet Stinton, der griechischen Tradition folgend, mit Athena. Ansonsten schliesst er sich der Meinung Sourvinou-Inwoods an. Die von ihm vorgeschlagene Konjektur übernimmt J. Henderson (*Aristophanes: Lysistrata*, Oxford 1987), obwohl er im Kommentar auch die Lesart κᾶτ' ἔχουσα für möglich hält (157).

28 Sourvinou-Inwood, «Aristophanes» (oben Anm. 6) 342.

29 Sourvinou-Inwood, *Studies* (oben Anm. 6) 147f.

30 Perlman, «Plato» (oben Anm. 5) 118f.

31 Hom. *Il.* 5,734: πέπλον μὲν κατέχευεν ἑάνον πατρὸς ἐπ' οὔδει.

32 Aristoph. *Lys.* 662. 686. 920. 925.

33 Sommerstein, a.O. (oben Anm. 8) 188 zu 643–645.

Artemis und glaubt, der Rezipient werde durch den Aufbau, in dem zuerst die Archegetis, dann Brauron genannt werde, eine kurze Zeit über die Identität der ἀρχηγέτις im Unklaren gelassen. Daher vertauscht er die beiden Ausdrücke und ediert folgenden Text:

εἶτ' ἀλετρις ἦ· δεκέτις οὔσα Βραυρωνίοις
καταχέουσα τὸν κροκωτὸν ἄρκτος ἦ τὰρχηγέτι.

Dieser Vorschlag stellt einen erheblichen Eingriff in den Text dar, für den die Überlieferung keine Grundlage bietet. Sommersteins Kritik ist berechtigt, sollte aber zu einer anderen Schlussfolgerung führen. Die Verständnisprobleme ergeben sich nämlich nicht, wenn ἀρχηγέτις mit Athena verknüpft wird.

Sourvinou-Inwoods Text und Übersetzung enthalten eine weitere bisher noch nicht genannte Schwierigkeit. Der Dativ τὰρχηγέτι wird nämlich mit ἄρκτος ἦ Βραυρωνίοις verbunden. Dies ist jedoch wegen der weiten Sperrung eine sehr ungewöhnliche Konstruktion. Das Problem entsteht nicht, wenn τὰρχηγέτι zu ἀλετρις ἦ gestellt und nicht mit Artemis, sondern mit Athena verknüpft wird.

Zu betonen ist, dass nur zwei Scholien, die aufgrund ihrer sprachlichen Ähnlichkeit wahrscheinlich entweder eine gemeinsame Quelle haben oder voneinander abhängig sind, von fünf und zehn Jahren als Unter- bzw. Obergrenze ausgehen. Drei Texte, ein Lysistratescholion (*Lys.* 645c), Harpokration und die *Suda*, wählen dagegen eine unpräzise Altersangabe: Die Mädchen sollen vor der Hochzeit der Artemis als Bärinnen dienen³⁴. Die *Suda* enthält also unterschiedliche Mitteilungen. Das Scholion zu *Lys.* 645a³⁵ und Harpokration differieren nicht nur in der Altersbestimmung, sondern auch in der Lokalisierung der Kulte: Während der Scholiast Brauron und Munichia gleichberechtigt nebeneinanderstellt (τῆ Βραυρωνία Ἀρτέμιδι καὶ τῆ Μουνιχία), stehen bei Harpokration die zwei Orte disjunktiv (τῆ Ἀρτέμιδι τῆ Μουνιχία ἢ τῆ Βραυρωνία). Beide Abweichungen kommen in beiden Texten jeweils nacheinander im selben Satz vor.

Zur Erklärung der unterschiedlichen Altersangaben betrachtet Perlman die sich auf Artemis Brauronia und Artemis Munichia beziehenden Sagen³⁶,

34 Schol. Aristoph. *Lys.* 645c (Hangard 34): ... πᾶσαν παρθένον μιμήσασθαι τὴν ἄρκτον πρὸ τοῦ γάμου, καὶ περιέπειν τὸ ἱερὸν κροκωτὸν ἱμάτιον φοροῦσαν. Harp. s.v. ἀρκεῦσαι (Dindorf 58): ... τὸ καθιερωθῆναι πρὸ γάμων τὰς παρθένους τῆ Ἀρτέμιδι τῆ Μουνιχία ἢ τῆ Βραυρωνία. *Suda* s.v. ἀρκεῦσαι (Adler 1, 361): Λυσίας τὸ καθιερωθῆναι πρὸ γάμων τὰς παρθένους τῆ Ἀρτέμιδι ἀρκεῦειν ἔλεγε.

35 Zitiert in Anm. 13.

36 Perlman, «Plato» (oben Anm. 5) 120f. Schol. Aristoph. *Lys.* 645c (Hangard 34). *Suda* s.v. ἄρκτος ἦ Βραυρωνίοις (Adler 1, 361). *Suda* s.v. Ἐμβάρος (Adler 2, 252). Paus. *Att.* bei Eust. *Il.* 2,732 (van der Valk 1, 517,14–20). Harp. s.v. ἀρκεῦσαι (Dindorf 58). Apostol. 7,10 s.v. Ἐμβάρος εἰμί (*Paroem. Gr.* 2, 397). *Anecd. Bekk.* 1, 444f. s.v. ἀρκεῦσαι.

die einander sehr ähnlich sind³⁷. Sie unterscheiden sich nur in der Lokalisierung (Brauron, Philaidai³⁸, Munichia bei Piraeus), in der Nennung des Barentöters (Bruder des Mädchens, die Athener) und in Apollons Orakelspruch (Dienst als Bärin vor der Hochzeit, Opferung der Tochter). Da das Scholion zu *Lys.* 645a³⁹ unmittelbar vor der umstrittenen Altersangabe die Arkteia der brauronischen und der munichischen Artemis zuweist, will Perlman die Altersgrenze nur auf Artemis Munichia beziehen, obwohl keine weitere Quelle für die munichischen Arkteia diese Nachricht enthält.

Perlman geht von einem Alter zwischen 10 und 14 oder 15 Jahren aus und begründet ihre Ansicht folgendermassen: 1) Die antiken Quellen berichten, dass die Mädchen vor ihrer Hochzeit der Artemis dienen sollten. Das Heiratsalter schwanke in Griechenland zwischen 12 und 20 Jahren⁴⁰. 2) Platon geht in seinen *Gesetzen* der Frage nach, wie der neue Staat seine Jugend am besten erziehen könne. In diesem Zusammenhang betrachtet er die Laufwettbewerbe, an denen u.a. zwei Gruppen von Frauen teilnehmen: die noch nicht heiratsfähigen Mädchen, die nackt zum Wettlauf antreten sollen, und die zwischen 13 und 18, höchstens aber 20 Jahre alten Frauen, die in schicklicher Kleidung um die Wette laufen sollen⁴¹. Auch wenn Platon spartanischen Brauch wiedergibt und ideale Soll-Bestimmungen aufstellt, glaubt Perlman⁴² unter Hinweis auf die von Kahil besprochenen, aus dem 6. und 5. Jh. stammenden Krateriskoi⁴³, die im Artemisheiligtum von Brauron gefunden wurden und deren Abbildungen die von Platon beschriebenen Vorstellungen illustrieren, an ein attisches Vorbild. – Die platonischen *Nomoi* zur Stützung attischer Kultpraktiken heranzuziehen ist zwar nicht unproblematisch. Perlmans Verbindung literarischer Aussagen mit archäologischen Denkmälern verdient jedoch Beachtung. Die von ihr genannten Übereinstimmungen lassen sich nicht von der Hand weisen.

In der bisherigen Diskussion der Altersfrage wurden die verschiedenen Texte – einerseits die *Lysistrate*, andererseits das Scholion zu *Lys.* 645a und die *Suda* – falsch gewichtet. Die beiden späten Testimonien, die wegen ihrer sprachlichen Ähnlichkeit wahrscheinlich miteinander verwandt sind und daher

37 W. Sale, «The Temple-Legends of the Arkteia», *RhM* 118 (1975) 265–284 erklärt die Übereinstimmungen damit, dass die Scholien für die brauronischen Arkteia verschiedene Sagen wiedergeben: u.a. den lokalen Kult in Brauron, die Arkteia in Munichia und die Sage von Iphigenie (vielleicht auch deren Kult in Aulis).

38 Der in der *Suda* s.v. ἄρκτος ἢ Βραυρωνίως (Adler 1, 361) genannte Ort Φλαυιδῶν ist eine korrupte Namensform für Φιλαιδῶν. Philaidai ist der attische Demos, zu dem Brauron gehört.

39 Zitiert in Anm. 13.

40 Perlman, «Plato» (oben Anm. 5) 116f. und Anm. 12.

41 Plat. *Legg.* 833 C 9–D 5: γυμναξὶν δέ, κόραις μὲν ἀνήβοις γυμναῖς στάδιον καὶ δίαυλον καὶ ἐφίππιον καὶ δόλιχον, ἐν αὐτῷ τῷ δρόμῳ ἀμιλλωμέναις, ταῖς δὲ τριακαίδεκάτεσι μέχρι γάμου μενούσαις κοινωνίας μὴ μακρότερον εἴκοσι ἐτῶν μηδ' ἕλαπτον ὀκτωκαίδεκα· πρεπούση δὲ στολῇ ταύτας ἐσταλμένας καταβατέον ἐπὶ τὴν ἀμίλλαν τούτων τῶν δρόμων.

42 Perlman, «Plato» (oben Anm. 5) 122f.

43 Zu Kahil s. oben Anm. 23.

nicht als zwei selbständige Mitteilungen aufgefasst werden sollten, wurden in ihrer Aussagekraft höher bewertet als Aristophanes. Wenn jedoch die von Aristophanes beschriebenen Kultpraktiken der klassischen Zeit betrachtet werden, muss die Gewichtung in umgekehrter Richtung vorgenommen werden. Zunächst ist von Aristophanes auszugehen, dessen *Lysistrate* 411 v.Chr. aufgeführt wurde. Die Komödie sollte aufgrund der grösseren zeitlichen Nähe den Vorrang haben. Die vermutlich erst aus viel späterer Zeit stammenden Scholien – von der *Suda* wissen wir, dass sie im 10. Jahrhundert entstand – dürfen erst in zweiter Linie herangezogen werden. Hinzu kommt, dass die *Suda* teilweise fragwürdige Angaben enthält und in der Altersbestimmung der Bärinnen unterschiedliche Aussagen macht. Dies alles spricht dafür, die Scholien der *Lysistrate* nachzuordnen und der Komödie das grössere Gewicht zuzuweisen.

Dass die bei Aristophanes erwähnten zehn Jahre das Mindestalter der Bärinnen darstellen, dass δεκέτις zu ἀλετρις gehört und dass ἀρχηγέτις Athena bezeichnet, kann auch aus dem Aufbau der umstrittenen Verse geschlossen werden. Der Text besteht nämlich aus zwei Teilen, die inhaltlich und formal jeweils eine Einheit bilden. Zuerst werden charakteristische Züge des Kultes der Athena genannt (641–644): die Arrephorie und das Mahlen des Mehles für die Opferkuchen. Betont stellt Aristophanes die Archegetis an das Ende der von Athena handelnden Verse. Dann folgen signifikante Elemente aus dem Kult der Artemis Brauronia (645–647): das safranfarbene Gewand, der Dienst als Bärin, die Kanephorie und das Tragen der getrockneten Feigenkette. Dass die Kanephoren nicht nur bei den Panathenäen, sondern auch bei den Brauronien in Aktion traten, geht aus zwei Scholien hervor: Philochoros erwähnt sie für Brauron⁴⁴, ein Theokritscholion für Athen⁴⁵. Inhaltlich gehören also einerseits die Verse 641–644, andererseits 645–647 zusammen.

Hinsichtlich des Inhalts liegt also bei 644/645 ein Einschnitt vor. Auch metrisch sind zwei Teile zu unterscheiden. Die Verse 641–644 bestehen aus zwei päonisch-kretischen Tetrametern. Dagegen sind die Verse 645f. trochäisch gebaut: ein katalektischer trochäischer Tetrameter (645) und ein trochäischer Trimeter (646), dem in 647 ein kretischer Dimeter folgt.

Jede Versgruppe bildet auch stilistisch eine in sich geschlossene Einheit. In 641–644 sind die beiden Altersangaben (ἑπτὰ, δεκέτις) und die kultische Tätigkeit (ἡρορηφόρου, ἀλετρις) chiastisch angeordnet. Diese auffällige Komposition macht deutlich, dass δεκέτις zum Vorhergehenden, d.h. zu ἀλετρις, gehört. Während hier eine inhaltliche Kreuzstellung vorliegt, handelt es sich in

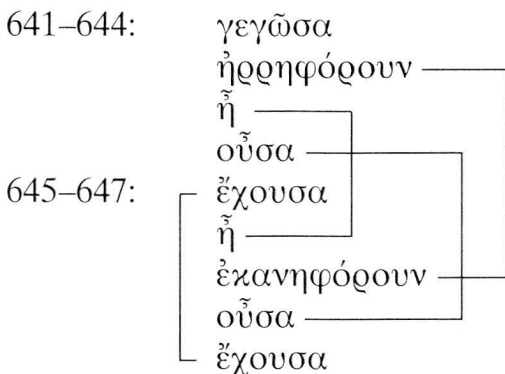
44 Schol. *Il.* zu 1,594 s.v. Σίντιες ἄνδρες (Erbse 1, 158): Φιλόχορος φησὶ Πελασγούς αὐτοὺς ὄντας οὕτω προσαγορευθῆναι, ἐπεὶ πλεῦσαντες εἰς Βραυρώνια κανηφόρους παρθένους ἦρπασαν.

45 Schol. Theocr. zu 2,66 (Wendel 284): εἰώθασι γὰρ τῇ Ἀρτέμιδι κανηφορεῖν αἱ μέλλουσαι γαμεῖσθαι ἐπὶ ἀφοσιώσει τῆς παρθενίας, μὴ νεμεσηθῶσιν ὑπ' αὐτῆς. κανηφόρος· τὰ μυστήρια ταῦτα Ἀθήνησι πολιτεύονται. ἐκανηφόρου δὲ τῇ Ἀρτέμιδι αἱ ὥραν ἔχουσαι γάμου.

645–647 um einen formalen Chiasmus, der von den beiden Partizipialkonstruktionen ἔχουσα τὸν κροκωτὸν und ἔχουσα ἰσχάδων ὄρμαθόν sowie von den finiten Verbformen ἦ̃ und ἔκνηφόνου gebildet wird. Die Partizipialausdrücke legen sich wie ein Ring um die von Artemis Brauronia handelnden Verse und zeigen eine besonders sorgfältige Gestaltung: Sie sind parallel gebaut – am Anfang steht das Partizip, am Ende das Objekt –, bestehen aus je drei Worten und enden auf die betonte Silbe -όν. Auf Grund dieser kunstvollen Komposition ist in Vers 645 von ἔχουσα auszugehen. Das in R überlieferte καταχέουσα fügt sich weniger gut in die herausgearbeitete Gestaltung ein.

Gegen καταχέουσα spricht auch die in den Versen 641–647 vorgenommene chronologische Reihung der kultischen Dienste, auf die Brelich⁴⁶ mehrmals hinweist: Arrephore, Aletris, Arktos, Kanephore. Die Chorsängerin erfüllt – in ihrem idealen Lebenslauf – eine Aufgabe nach der anderen, was durch εἶτ' (643) – κατ' (645) – καὶ (646) zum Ausdruck gebracht wird. Diese zeitliche Aufeinanderfolge sprengt καταχέουσα.

Ebenso bestehen zwischen den Versgruppen formale Beziehungen. In beiden Einheiten sind die verbalen Ausdrücke nach folgendem Schema gesetzt: Partizip, finite Verbform, finite Verbform, Partizip(ien):



Zu dem formalen Parallelismus treten mehrere Verklammerungen zwischen den beiden Teilen hinzu. Fast alle verbalen Ausdrücke des Athenateils werden in den Artemisversen wiederaufgegriffen: Bei ἦ̃ und οὔσα herrscht vollkommene Identität vor. Nicht ganz so weit geht die Übereinstimmung zwischen ἠρρηφόνου und ἔκνηφόνου, die sich im ersten Bestandteil des Kompositums unterscheiden. Formal sind beide Versgruppen aufeinander bezogen.

Neben den wörtlichen Anknüpfungen sind auch kompositorische Bezüge zu beobachten. Die verbalen Ausdrücke, die das Alter und die kultischen Handlungen bezeichnen, sind hinsichtlich ihrer grammatischen Form und Bedeutung ringförmig angeordnet:

46 Brelich, a.O. (oben Anm. 4) 241–279 passim.

Verse	verb. Ausdr.	grammatische Form	Bedeutung
641–644:	γεγῶσα	Partizip	Altersangabe
	ἡρρηφόρουσιν	finite Verbform (mit φέρω gebildetes Kompositum)	Tragen kultischer Gegenstände
645–647:	ἦ	finite Verbform (von εἰμί)	kultischer Dienst
	ἦ	finite Verbform (von εἰμί)	kultischer Dienst
	ἐκνηφόρουσιν	finite Verbform (mit φέρω gebildetes Kompositum)	Tragen kultischer Gegenstände
	οὔσα	Partizip	Altersangabe

Die sich auf das Ganze der beiden Versgruppen beziehenden Verbindungen kehren im Kleinen wieder. Die Satzglieder ἀλετρις ἦ τὰρχηγέτι (643f.) und ἄρκτος ἦ Βραυρωνίους (645) folgen demselben Aufbau: Subjekt + Prädikat + weitere Aussage im Dativ.

Die vorangegangene Untersuchung zeigt, dass die Verse 641–647 aus den zwei Abschnitten 641–644 und 645–647 bestehen, in denen der Kult der Athena und der Artemis Brauronia beschrieben wird. Beide Versgruppen bilden in Inhalt und Form zwei in sich geschlossene Einheiten. Diese Beobachtungen führen zu folgenden Ergebnissen: 1) Mit ἀρχηγέτις ist Athena gemeint. 2) Die Interpunktion ist nach τὰρχηγέτι zu setzen; die Worte δεκέτις οὔσα τὰρχηγέτι gehören also zur Beschreibung des Athenakultes. 3) In Vers 645 ist κατ' ἔχουσα zu lesen. 4) Die von Aristophanes genannten zehn Jahre bezeichnen das Mindestalter der als Bärinnen dienenden Mädchen.