

Das Haus "Nideröst" in Schwyz : archäologische Untersuchungen 1998-2001

Autor(en): **Descœudres, Georges / Keck, Gabriele / Wadsack, Franz**

Objektyp: **Article**

Zeitschrift: **Mitteilungen des historischen Vereins des Kantons Schwyz**

Band (Jahr): **94 (2002)**

PDF erstellt am: **23.07.2024**

Persistenter Link: <https://doi.org/10.5169/seals-168917>

Nutzungsbedingungen

Die ETH-Bibliothek ist Anbieterin der digitalisierten Zeitschriften. Sie besitzt keine Urheberrechte an den Inhalten der Zeitschriften. Die Rechte liegen in der Regel bei den Herausgebern.

Die auf der Plattform e-periodica veröffentlichten Dokumente stehen für nicht-kommerzielle Zwecke in Lehre und Forschung sowie für die private Nutzung frei zur Verfügung. Einzelne Dateien oder Ausdrucke aus diesem Angebot können zusammen mit diesen Nutzungsbedingungen und den korrekten Herkunftsbezeichnungen weitergegeben werden.

Das Veröffentlichen von Bildern in Print- und Online-Publikationen ist nur mit vorheriger Genehmigung der Rechteinhaber erlaubt. Die systematische Speicherung von Teilen des elektronischen Angebots auf anderen Servern bedarf ebenfalls des schriftlichen Einverständnisses der Rechteinhaber.

Haftungsausschluss

Alle Angaben erfolgen ohne Gewähr für Vollständigkeit oder Richtigkeit. Es wird keine Haftung übernommen für Schäden durch die Verwendung von Informationen aus diesem Online-Angebot oder durch das Fehlen von Informationen. Dies gilt auch für Inhalte Dritter, die über dieses Angebot zugänglich sind.

Das Haus «Nideröst» in Schwyz

Archäologische Untersuchungen 1998–2001

Georges Descœudres, Gabriele Keck und Franz Wadsack

Untersuchungen 1998: der Blockbau	211	Baugeschichte	242
Die ältesten Bauteile	211	Der Hausbau von 1176	242
Nordfassade	211	Der Hausbau von 1270	243
Ostfassade des Kernbaus	213	Der Hausbau der frühen Neuzeit	244
Westfassade des Kernbaus	215	Der Umbau von 1825	245
Westwand des Kernbaus	216	Umbauten des 20. Jahrhunderts	245
Südwand des Kernbaus	215	Innerschweizer Wohnbaugruppe	246
Südfassade	219		
Trennwand des Kernbaus	220	Anhang I: Liste der dendrochronologischen Daten	247
Dach	222		
Räume im Erdgeschoss	222	Anhang II: Fundkatalog	248
Räume im Obergeschoss	225	A. Baukeramik (Kat. 1–45)	248
Dendrochronologische Untersuchungen	226	B. Glasierte Ofenkeramik (Kat. 46–72)	251
Vorläufiges Fazit	226	C. Unglasierte Gebrauchskeramik (Kat. 73–74)	253
		D. Glasierte Geschirrk Keramik (Kat. 75–211)	254
Untersuchungen 1999: der Steinsockel sowie Ausgrabungen im Innern des Hauses	227	E. Steinzeug (Kat. 212–214)	265
Untergeschoss	227	F. Fayence (Kat. 215–219)	266
Ausgrabungen im Bereich der Küche und Sondierung im Vorraum	230	G. Steingut (Kat. 220–233)	266
		H. Porzellan (Kat. 234)	267
Fundmaterial	231	I. Hohlglas (Kat. 235–237)	267
Ofenheizung	232	J. Flachglas (Kat. 238)	267
Gebrauchskeramik	233	K. Eisen und Buntmetall (Kat. 239–251)	268
Baumaterialien	235	L. Bein (Kat. 252)	268
		M. Münzen (Kat. 253)	269
Chronologie	236	N. Nachtrag (Kat. 254–261)	269
Versetzte Holzbauten	236	Tafeln	270
Untersuchungen 2001:			
Beobachtungen beim Abbau des Hauses	238		
Holzdübel	238		
Vorgehen bei der Versetzung der Holzaufbauten	240		
Einzelbeobachtungen zu Struktur und Konstruktion des Kernbaus	241		

Seitdem im September 1998 bekannt geworden ist, dass sich mit dem Haus «Nideröst» in Schwyz ein Holzbau aus dem 12. Jahrhundert erhalten hatte, hat dieses Haus nicht nur Fachleute und solche, die sich dafür hielten, sondern auch zahlreiche Politiker, regionale, nationale und internationale Medien sowie ungezählte Stammtischrunden beschäftigt. Dabei ging es hauptsächlich um Fragen, ob, wie und wo der Bau erhalten werden soll. Das Haus ist inzwischen abgetragen worden (Abb. 44); es soll in absehbarer Zukunft an einem anderen Standort wieder aufgebaut werden.

Ziel des vorliegenden Berichts ist eine umfassende Dokumentation der Untersuchungen, die in den Jahren 1998–2001 an diesem Haus durchgeführt worden sind. Die archäologischen Untersuchungen, welche vom Kunsthistorischen Institut der Universität Zürich in Zusammenarbeit mit dem Atelier d'Archéologie Médiévale und dem Laboratoire Romand de Dendrochronologie, beide in Moudon, durchgeführt wurden, erfolgten in drei Etappen:

- Sommer 1998: baugeschichtliche Untersuchungen der Holzaufbauten;¹
- Frühjahr 1999: baugeschichtliche Untersuchungen des gemauerten Sockels sowie archäologische Ausgrabungen im Innern des Hauses;
- Herbst 2001: Begleitung und Dokumentation der Abtragung des Hauses.

Das nach der letzten Besitzerfamilie benannte Haus «Nideröst» lag an der Hinterdorfstrasse 31 im sogenannten Hinterdorf,² welches ein in das Mittelalter zurückreichendes Gewerbeviertel auf der Ostseite des Fleckens Schwyz darstellt (Abb. 1). Das Haus war bis 1980 bewohnt; seither hatte es als Abstellraum gedient. Die Hauptfassade des Hauses war nach Nordnordwest ausgerichtet (im Folgenden vereinfachend als Norden bezeichnet), der Hauseingang lag auf der der Strasse zugewandten Westseite. Auf der Ostseite befand sich ein zur Liegenschaft gehöriger Garten. In geringem Abstand südlich des Untersuchungsobjektes liegt die in älteren Dokumenten als das «neue Haus» bezeichnete Liegenschaft mit dem Restaurant «Edelweiss» und der angebauten «Fuhrhaltere», inschriftlich auf das Jahr 1892 datiert. Unmittelbar vor der Nordfassade des Hauses «Nideröst», welches auf rund 515,50 m ü. M. (Türschwelle) lag, fliesst ein durch einen Quellüberlauf gespeisener Bach, welcher in den 1950er Jahren in Röhren gefasst wurde. In Zeiten der Schneeschmelze oder intensiven Regens – beobachtet im Frühjahr 1999 und vom ehemaligen Hausbesitzer als bekanntes Phänomen bestätigt –

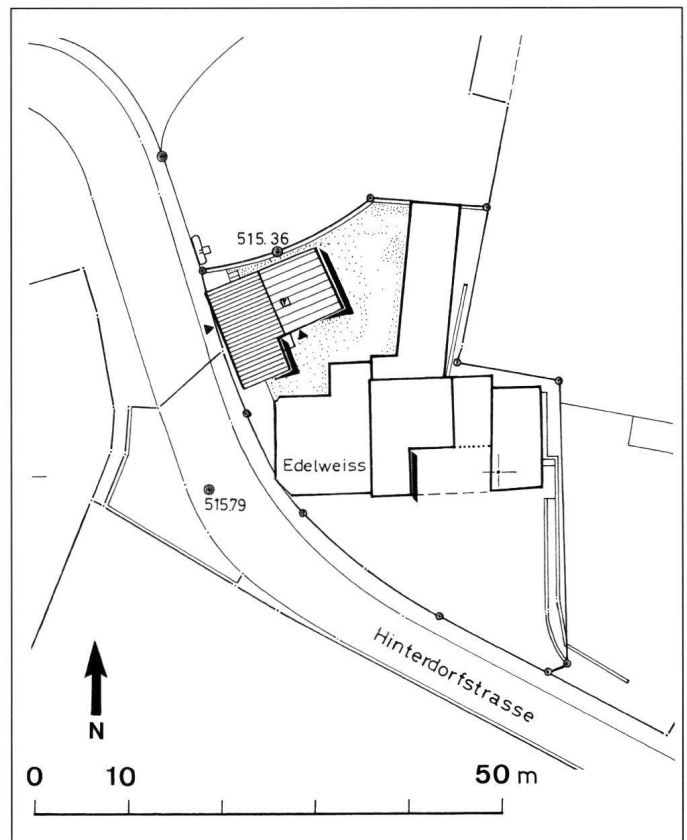


Abb. 1: Die Lage des ehemaligen Hauses «Nideröst» an der Hinterdorfstrasse.

war der Fussboden des Untergeschosses überschwemmt, wobei das Wasser von der östlichen Hangseite her einfloss. Im Norden und vor allem im Westen des Hauses (Strassenbereich) sind erhebliche Terrainveränderungen vorgenommen worden, die zu einer beträchtlichen Anhebung der ursprünglichen Aussenniveaus geführt haben, ohne dass diese im einzelnen beziffert werden könnten.

Zur Besitzergeschichte des Hauses ist nur wenig bekannt. «Genaueres Verzeichnis aller Häuser, Haushaltungen und Personen in der ganzen Pfarrei Schwyz, aufgenommen

¹ Descœudres Georges, Ein Wohnhaus aus dem Hochmittelalter. Vorbericht über die baugeschichtlichen Untersuchungen des Hauses «Nideröst» in Schwyz, in: Mitteilungen des Historischen Vereins des Kantons Schwyz 90 (1998), S. 85f.

² Landeskoordinaten 692.850 / 208.450.

men anno 1804 im Merz durch Thomas Fassbind, der Zeit Pfarrer dieses lobl(ichen) Kirchganges» hält fest, dass das Haus 1804 von der Familie des Augusti[n] Abegg mit fünf Kindern sowie vom Ehepaar Lienhard Stössel und Aloisia Marty bewohnt war und somit zwei Haushaltungen umfasste. Für das Jahr 1904 ist «Fuhrhalter Alois Nideröst-Odermatt» als Inhaber der Liegenschaft vermerkt. Das Haus verblieb im Besitz der Familie Nideröst bis zum Abbau im Jahre 2001; seither gehört es der Ital Reding-Stiftung.

Untersuchungen 1998: der Blockbau

Das Haus «Nideröst» stellte im angetroffenen Zustand ein zweigeschossiges, als Blockbau über einem halben Sockelgeschoss errichtetes Wohnhaus dar mit einer im Obergeschoss offenen Laube auf der Westseite (Räume 2.3 und 2.4) sowie einem modernen Lagerschuppen (Raum 1.9) auf der Südwestseite. Deutlich auszumachen war ein quadratischer Kernbau (Räume 1.2, 1.4 und 1.5 im Erdgeschoss sowie 2.1, 2.2, 2.5, 2.6, 2.9 und 2.10 im Obergeschoss) mit einer Seitenlänge von rund 6,90 m. Auf der gesamten Breite der Ostseite war nachträglich ebenfalls in Blockbautechnik ein Anbau errichtet worden, welcher im Erd- sowie im Obergeschoss je zwei Räume aufwies (Räume 1.6 und 1.7 sowie 2.7 und 2.8). Ein weiterer sekundärer Annex im Blockbau bestand im Nordwesten des Hauses über dem gemauerten Sockelgeschoss (Raum 1.3). Es handelte sich dabei um einen Kammereinbau im Bereich einer ehemaligen Westlaube im Erdgeschoss.

Im angetroffenen Zustand war die Nordfassade mit Schindeln verkleidet, die Ost- und die Südfassade dagegen wiesen einen Kalkverputz auf. Der moderne Anbau im Südwesten sowie die Brüstung der Westlaube zeigten an den Fassaden stehende Bretter. Im Nordteil des Westfassaden-Erdgeschosses war die Blockkonstruktion des jüngeren Anbaus unverkleidet. Das Haus wies ein wenig geneigtes Satteldach – ein sogenanntes Tätschdach – mit nord-südlicher Firstausrichtung auf und war mit modernen Falzziegeln gedeckt und einem Schindelunterzug versehen.

Die ältesten Bauteile. Beim quadratischen Kernbau, welcher regelmässige, fast überall sekundär zurückgearbeitete Eckvorstösse aufwies, handelte es sich um einen aus sorgfältig zugerichteten Vierkanthölzern gefügten Blockbau. Als Bauholz verwendet wurden zur Hauptsache die Fichte (*Picea abies*), daneben auch die Weissstanne (*Abies alba*).

Der Kernbau war durch eine quer zum First verlaufende Trennwand im Flächenverhältnis von 3:4 zweigeteilt. Der grössere südliche Hausteil, der an sämtlichen Wänden bis unter das Dach reichende Rauchspuren und Russablagerungen aufwies, war ursprünglich eine Rauchküche. Nachträglich ist in diesem Raum ein Zwischenboden eingezogen worden. Auf der Nordseite bestanden je zwei Kammern übereinander. Wie offen stehende Kammsassen an der Nordfassade sowie im Obergeschoss der Trennwand zeigten, war die ursprüngliche Kammerunterteilung eine andere als die angetroffene, welche leicht verschoben lediglich mit dünnen Bretterwänden bewerkstelligt war. Die jeweils 2,90 m tiefen Kammern waren 4,50 m bzw. 1,60 m breit. Boden und Decken der Kammern bestanden ursprünglich aus knapp 8–10 cm dicken Bohlen, die durch die Aussenwände geschoben waren, wovon sich lediglich in der mittleren Trennwand sowie an zwei Stellen der Nordfassade abgebrochene Reste erhalten hatten. Die Negative der fehlenden Bohlen an der Fassade und in der Zwischenwand waren teils ausgemauert, teils mit eingeschobenen Kanthölzern verschlossen worden.

Der nördliche Hausteil lag auf einem gemauerten Sockelgeschoss. Im südlichen Teil waren die Blockwände mehrheitlich direkt auf das Terrain gestellt, welches im Bereich der Auflage vereinzelt mit grösseren Steinen gefestigt worden war. Einzig die Ostwand war auf ein Steinfundament gesetzt worden.

Nordfassade (Abb. 2). Die Fassade des Kernbaus war in der Bausubstanz im wesentlichen erhalten. An den Eckvorstössen konnte eine Wandstärke von 9–12 cm gemessen werden. Deutlich erkennbar waren die übereinander liegenden Aussparungen für Einzelvorstösse von Zwischenwänden zur Unterteilung der beiden Geschosse. Erneuert waren jedoch sämtliche Fensteröffnungen. Dies trifft auch auf eine Fensterluke mit Innenfalz (lichte Öffnung: 43 x 16 cm) im westlichen Teil des Obergeschosses zu, die – wie ein Bohrloch in der einen Ecke zeigte – nicht zum ursprünglichen Bestand gehörte. Im Bereich des gegen das Hausinnere geneigten Giebels (vgl. Abb. 8) waren auffallend kurze Balkenstücke verwendet worden, was auf eine Wiederverwendung hindeutet. Das Dach war nachträglich angehoben worden. Man hatte dazu die Firstpfette mit einem zusätzlichen Rundholz aufgedoppelt und die Rafen im Bereich der Mittelpfetten durch stehende und liegende Hölzer unterstützt. Anhand von Abnützungen an den Vorstössen der obersten, zum ursprünglichen Teil der Seitenwände gehörigen Balken war ersichtlich, dass vor der Auf-

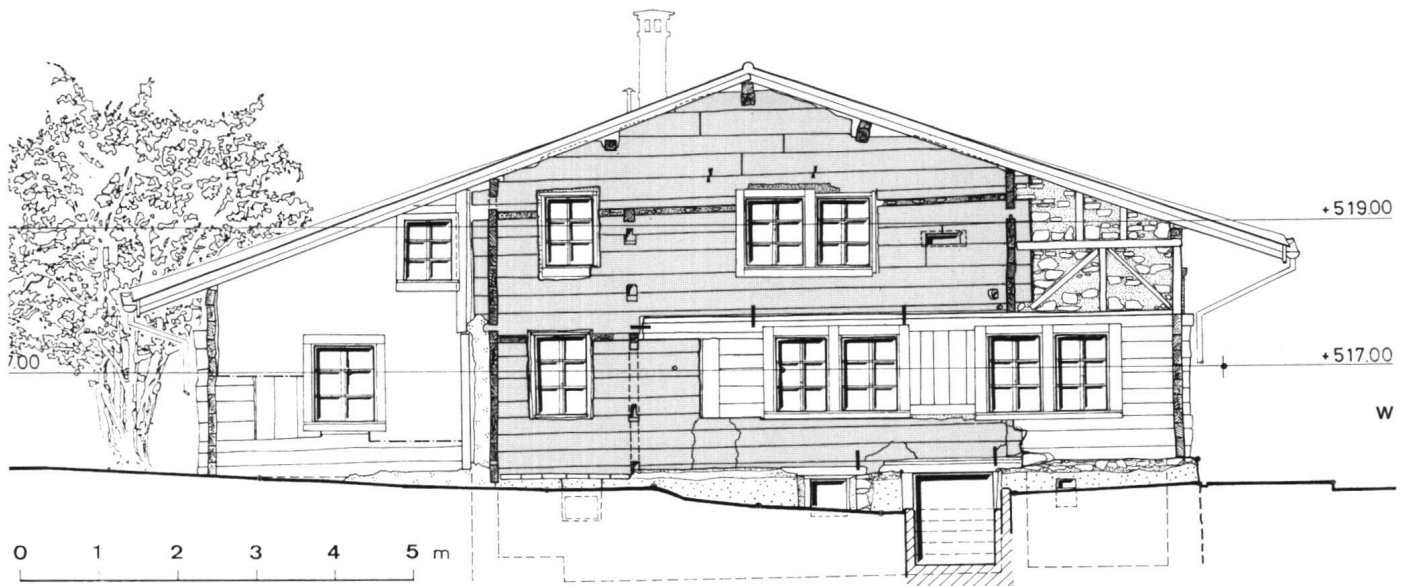


Abb. 2: Nordfassade. Die ursprünglichen Bauteile des Kernbaus sind gerastert.

höhung des Daches ein Flugrafenpaar (ein Rafenpaar vor der Fassade) bestanden hatte.

Im angetroffenen Zustand war die gesamte Fassade mit kleinen, halbrunden Schindeln überzogen, die mit industriell gefertigten Nägeln angebracht waren. Die Schindeln waren direkt am Block befestigt, ohne dass eine Lattung angebracht worden wäre, die eine Luftzirkulation hätte gewährleisten können. Weiter war zu beobachten, dass bei der Anbringung der Schindeln die Eckvorstösse des Kernbaus auf rund 15 cm verkürzt, d. h. zurückgesägt worden sind. Ebenfalls nachträglich abgesägt waren die Vorstösse der Dachpfetten, die im angetroffenen Zustand 34–43 cm über die Fassaden vorstiessen.

Wie vereinzelt Putzreste zeigten, war die Fassade zuvor verputzt gewesen, wobei der Verputz auch die Fassadenteile der nachträglich errichteten Anbauten bedeckt hatte, diese somit voraussetzte. Dies trifft auch auf die in Fachwerk gezimmerten und mit Feldsteinen ausgemauerte Wand des Laubenobergeschosses zu.

Beim Anbau der Laubenkammer im Westen wurden mit den entsprechenden Teilen der Westwand auch das Eckgewält entfernt und die Erweiterung der Blockwand mit Nut und Kamm an die bestehenden Bauteile angefügt (Abb. 3). Gleichzeitig mit diesem Umbau sind auch die Fenster der Hauptkammer des Erdgeschosses erneuert

worden. Tatsächlich waren die Fenster an der gesamten Nordfassade (inklusive des Ostanbaus) von gleicher Machart und annähernd von gleicher Grösse, so dass anzunehmen ist, dass diese gleichzeitig entstanden waren.

Die Anfügung des ebenfalls in Blockbautechnik errichteten Ostanbaus an den Kernbau wurde in einer verbreiteten Machart mit Ständern bewerkstelligt. Die beiden über-



Abb. 3: Nordfassade. Der Block der sekundären Laubenkammer 1.3 (rechts) wurde durch Nut und Kamm mit den ursprünglichen Bauteilen verbunden.

einanderstehenden Ständer hatte man mit Holzdübeln an dem mit der Säge begradigten Gewält befestigt. Die Gegenseite des Ständers wies eine breite Nut auf, worin die horizontalen Balken des zum Anbau gehörigen Blocks eingefügt waren.

Ostfassade des Kernbaus (Abb. 4). Die Ostfassade des Kernbaus war durch den nachträglich errichteten östlichen Anbau zu einer Binnenwand des Hauses geworden. Dies erklärt die fünf Türen in dieser Wand, die allesamt nachträglich angebracht worden sind. Fassadenteile des ursprünglichen Baus hatten sich nur im Obergeschoss erhalten. Im Erdgeschoss war die ursprüngliche Blockwand im Bereich der Küche durch eine Backsteinwand, im Bereich der Kammer durch eine dünne Täferwand ersetzt worden.

Bei den erhaltenen Teilen der Blockwand waren mehrere Besonderheiten feststellbar. Die Balkenlagen der Blockwand nördlich der Doppeltüre entsprechen nicht jenen auf der Südseite. Südlich der Doppeltüre hatte sich die Balkenwand gegen die Südostecke gesenkt, was zweifellos vor der

Anbringung der darunterliegenden Backsteinwand geschehen sein muss.

Die Balkenwand südlich der Doppeltüre zeigte teilweise Spuren von sekundären Abarbeitungen. Dasselbe trifft auf die beiden Pfosten der mittleren Tür zu, welche auf seiten der Türöffnung auslaufende Fasen aufwiesen (Abb. 5). Nördlich angrenzend an die Doppeltüre waren zwei Einzelvorstösse der mittleren Trennwand auszumachen, die offenbar bei der Anbringung eines Täfers mit der Einrichtung des Ostannexes abgesägt worden sind.

Der oberste, stark rauchgeschwärtzte Balken der Fassade war mit einer längslaufenden Nut versehen, welche vom nördlichen Ende her gut 5 m weit reichte und mit einem sauber gearbeiteten Abschluss endete. Da diese Nut in der vorliegenden Position des Balkens keine Funktion hatte, wird man auf eine Wiederverwendung schliessen müssen. Da andererseits der Balken im Blockgefüge des Hauses eingebunden und nicht etwa bloss aufgesetzt war, muss er Teil des vorliegenden Hausbaus gewesen sein.

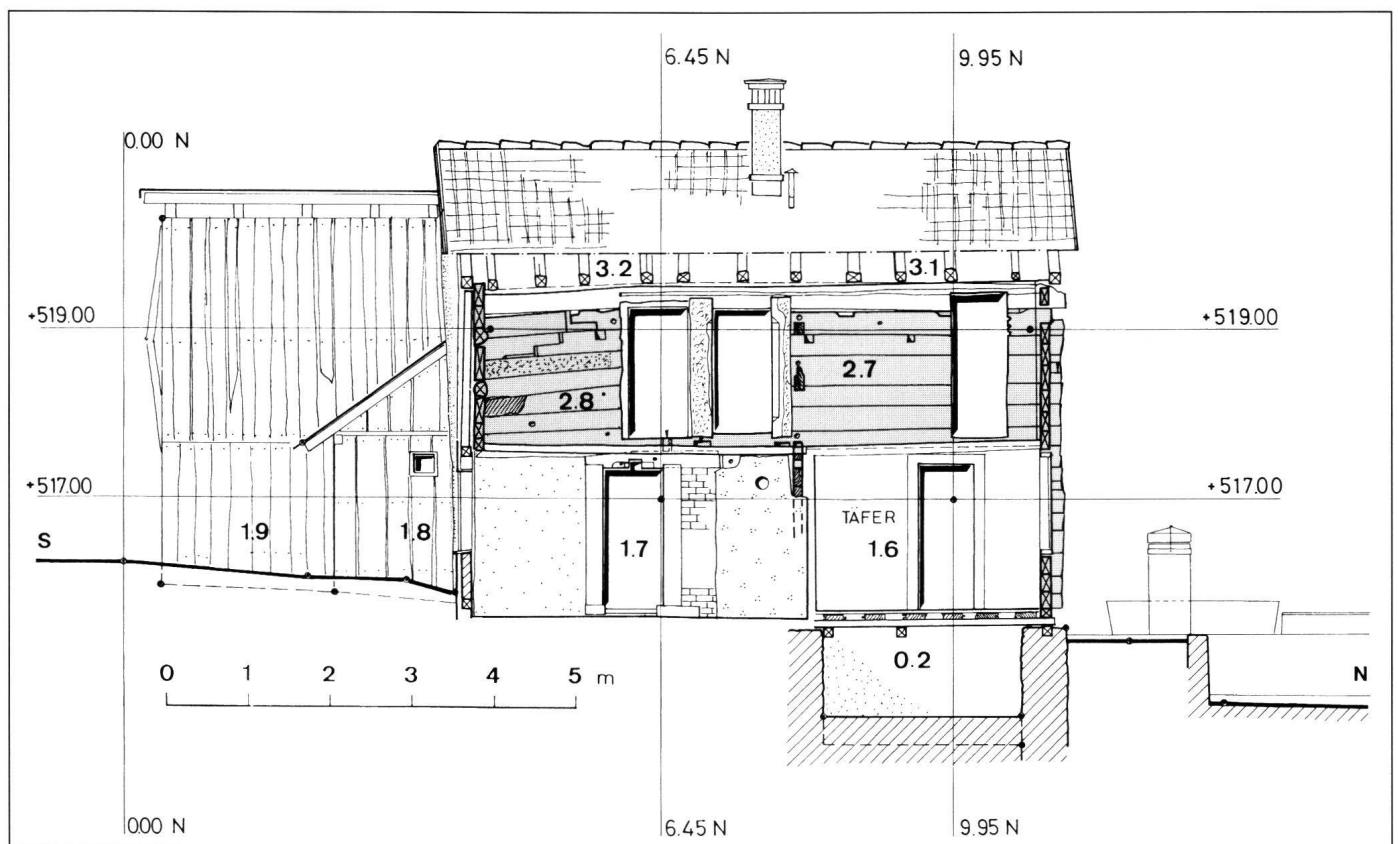


Abb. 4: Ostfassade des Kernbaus. Die ursprünglichen Bauteile sind gerastert.

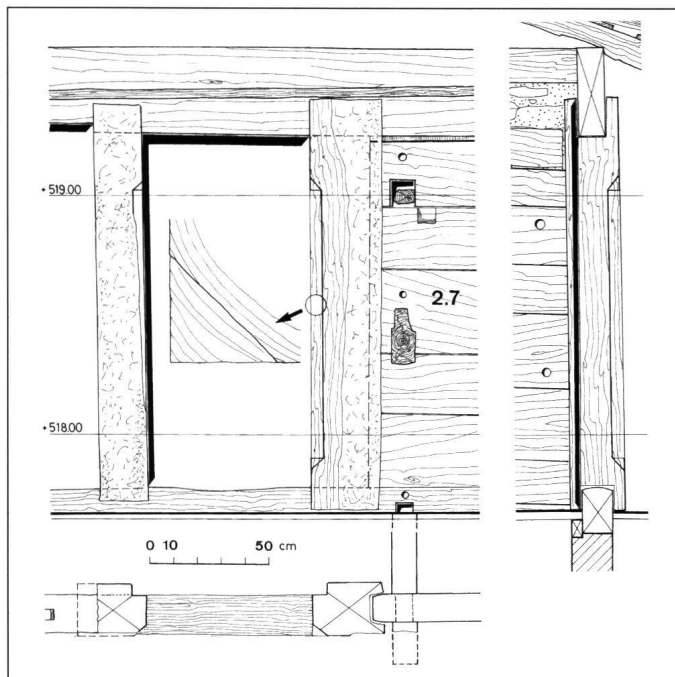


Abb. 5: Ostfassade des Kernbaus: mittlere Türöffnung im Obergeschoss.

Die darunterliegende Balkenlage bestand aus zwei Balken, die mit einem geraden Stoss aneinandergesetzt waren, wobei der südliche Balken lediglich 1,30 m lang war. Beim Stoss der beiden Balken klaffte wegen einer nachträglichen Absenkung der Südostecke ein knapp 5 cm breiter Spalt (Abb. 6). Eine rund 30 cm lange und 8 cm hohe, stark rauchgeschwärzte



Abb. 6: Ostfassade und Südostecke des Kernbaus im Obergeschoss gegen Westen.

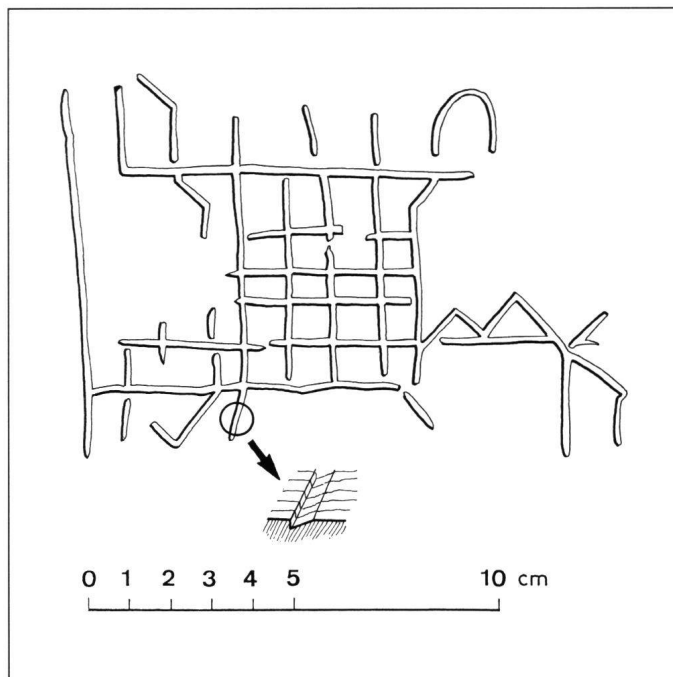


Abb. 7: Ostfassade, Obergeschoss: Kerbzeichnung, ehemalige Hausmarke?

Luke war in den nördlich angrenzenden Balken eingeschnitten. An der Oberkante dieses Balkens, der durch die drei sekundären Türöffnungen zerschnitten worden war, waren mehrere Ausnehmungen für Dachrafen festzustellen. Eine davon befand sich über der erwähnten Fensterluke; sie war beim Anstoss zum südlichen Balken abgesägt worden.

Auch die darunterliegende Balkenlage war aus zwei ungleichen Einzelbalken zusammengesetzt worden, wobei der Stoss, der hier weniger stark auseinanderklaffte, gestuft war. Beim kurzen südlichen Balken mit einer auslaufenden Fasse handelte es sich um das Fragment eines Türpfostens oder eines -sturzes. Darauf war eine eingekerbte Zeichnung zu erkennen (Abb. 7). Es scheint sich dabei um die Darstellung eines Turmes mit ausladender Zinne zu handeln, welcher sich über die umgebenden Gebäude erhebt, vielleicht eine ehemalige Hausmarke.³ Da die Darstellungsrichtung vertikal und damit quer zum Balken verlief, ist davon auszugehen, dass die Kerbung erst nach der Wiederverwendung des Balkens angebracht worden ist.

³ Vgl. Schmidt-Wiegand R., Hausmarken, in: Lexikon des Mittelalters, Bd. 4, München, Zürich 1989, Sp. 1973f.

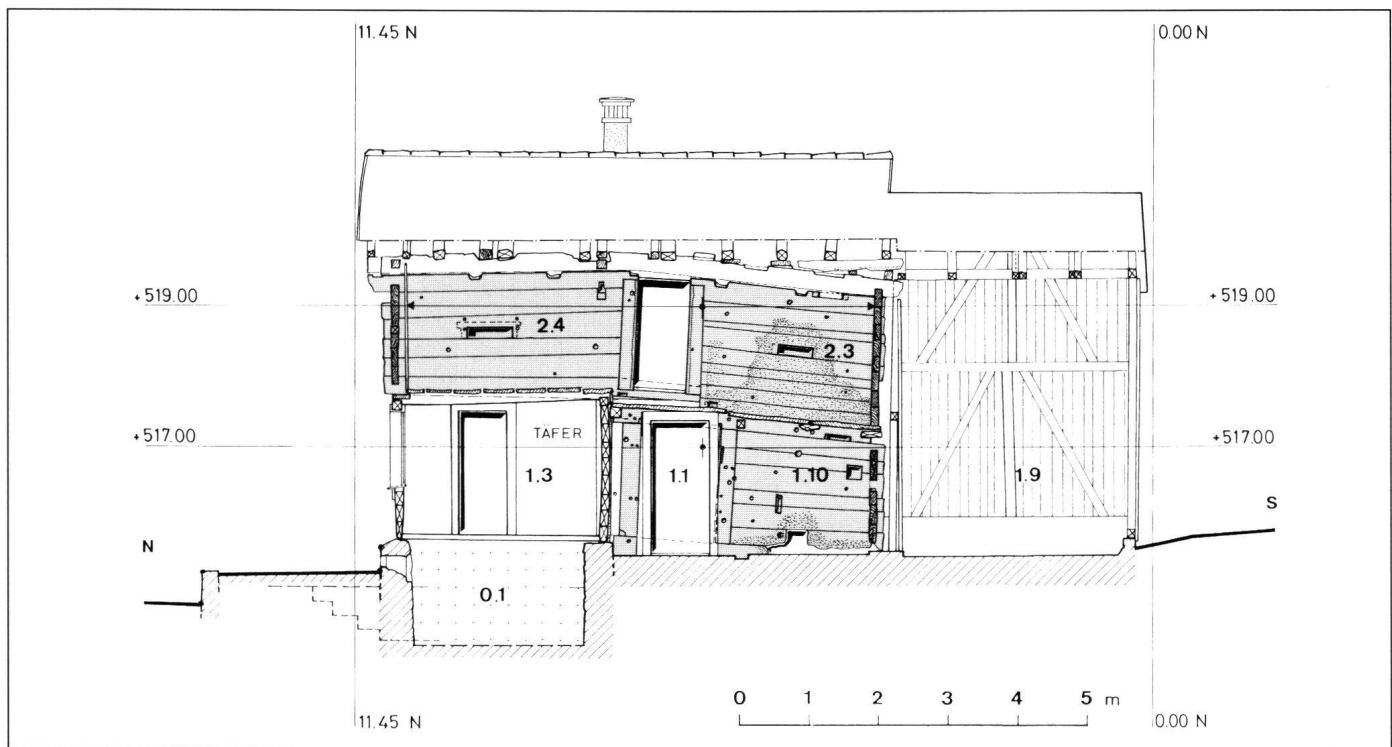


Abb. 8: Westfassade des Kernbaus. Die ursprünglichen Bauteile sind gerastert.

Westfassade des Kernbaus (Abb. 8). Die Fassade war zu grossen Teilen erhalten; einzig im nördlichen Teil des Erdgeschosses war sie beim Einbau der Laubenkammer (Raum 1.3) verloren gegangen. Der Block war ungefähr auf der Mittelachse der Fassade – an der schwächsten Stelle, wo zwei Türen übereinander liegen – gebrochen, während sich der oberste Balken der Fassade lediglich verformt hatte. Die südlichen Teile der Fassade hatten sich massiv gegen die Südwestecke gesenkt. Ursache dafür scheint das Abfaulen des Schwellbalkens gewesen zu sein, von dem nur im Bereich des Hauseinganges noch Reste erhalten waren.

Südlich der erwähnten Mittelachse der Westfassade war der Hauseingang situiert. Auf beiden Seiten des modernen Türrahmens waren die ursprünglichen, plan zur Fassade liegenden Türpfosten erhalten. Der Schwellbalken im Bereich der Türöffnung war entfernt, der Sturzbalken nachträglich eingeschnitten worden. Die lichten Masse der ursprünglichen Türöffnung betrug 1,10 m in der Breite und 1,60 m in der Höhe.

Südlich des Eingangs waren die Balken der Blockwand offenbar durch Säureeinwirkung stark angefressen, was

sich bis weit ins Obergeschoss fortsetzte. Im 19. Jahrhundert war an das Haus angelehnt ein Schweinestall eingerichtet worden. Eine nachträglich angebrachte Öffnung gestattete es, von der Küche her die Abfälle direkt in den Stall hinaus zu schütten. Auf der Innenseite waren zwei Eisen zur Befestigung einer Klappe auszumachen. Unterhalb des Bretterfussbodens im Laubenobergeschoss war eine schmale, sekundär angebrachte Luke festzustellen, die auf der Innenseite einen umlaufenden Falz aufwies, welcher rauchgeschwärzt war.

Im Obergeschoss der Fassade war leicht versetzt gegenüber dem Hauseingang im Erdgeschoss eine Türöffnung angebracht, welche in das Obergeschoss der Laube hinausführte. In der vorgefundenen Anlage mit den beiden aussen vortretenden Türpfosten war dieser Eingang sekundär. Die Abmessungen im Licht betrug anfänglich 1,27 x 0,76 m; die Höhe der Türöffnung ist später verändert worden. Die sekundäre Konstruktion der Türöffnung zeigte sich an der unüblichen Art und Weise, wie die lediglich geschrägte statt mit einem Kamm versehene Blockwand in entsprechend breite Nuten der Türpfosten eingefügt

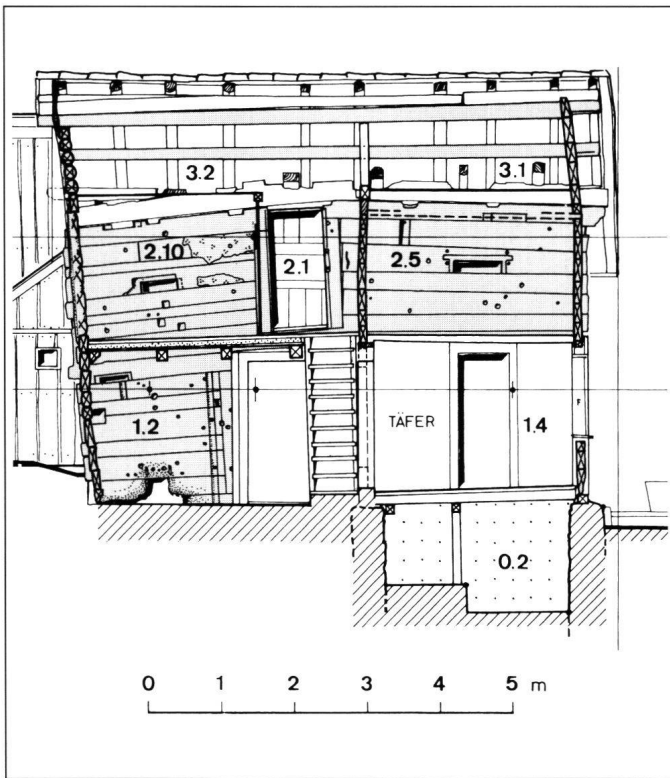


Abb. 9: Westliche Innenwand des Kernbaus. Die ursprünglichen Bauteile sind gerastert.

war (vgl. Abb. 38). Es scheint jedoch nicht ausgeschlossen, dass die angetroffene Türöffnung einen älteren und schmaleren Ein-/Ausgang an dieser Stelle ersetzt hat.

Nördlich neben der Türöffnung war die Kammsasse eines abgefallenen Einzelvorstosses der dahinterliegenden mittleren Trennwand auszumachen, der einzige dieser Wand, der im Obergeschoss der Westfassade je bestanden hatte. Auf die beiden Fensterluken wird im Zusammenhang mit der Innenwand eingegangen.

Analog zur östlichen Traufwand waren beim zweitobersten Balken eingeschnittene Ausnehmungen für einstmalige Dachrafen auszumachen, was auf eine Wiederverwendung des Balkens schliessen lässt.

Westwand des Kernbaus (Abb. 9). Die wichtigsten Befunde an der Fassade waren auch auf der Innenseite dieser Blockwand zu erkennen.

Als ergänzender Befund im Erdgeschoss war neben dem südlichen Türpfosten des ursprünglichen Eingangs eine 6,5 cm breite und 2,5–3 cm tiefe Nut in der Blockwand festzustellen. Einzelne Zapfenfragmente an der Rückwand der Nut wiesen darauf hin, dass hier einstmalig ein Ständer angebracht war (vgl. Abb. 23). Sowohl wegen der unsauberen Ausarbeitung der Nut als auch aufgrund der Wandverbindung mit einem Ständer ist davon auszugehen, dass dieser Ständer nicht zum ursprünglichen Bestand zählte. Seine Funktion konnte nicht sicher bestimmt werden. Für die Einrichtung einer Wand bzw. einer möglichen

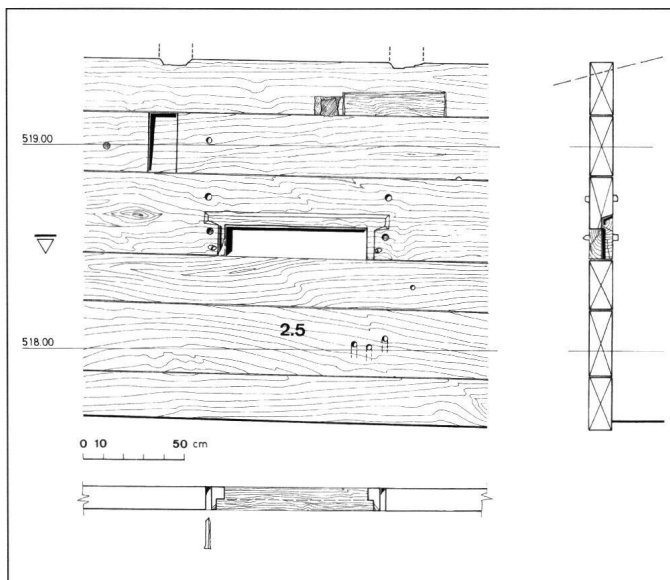


Abb. 10: Westliche Innenwand des Kernbaus: Luke in Raum 2.5.

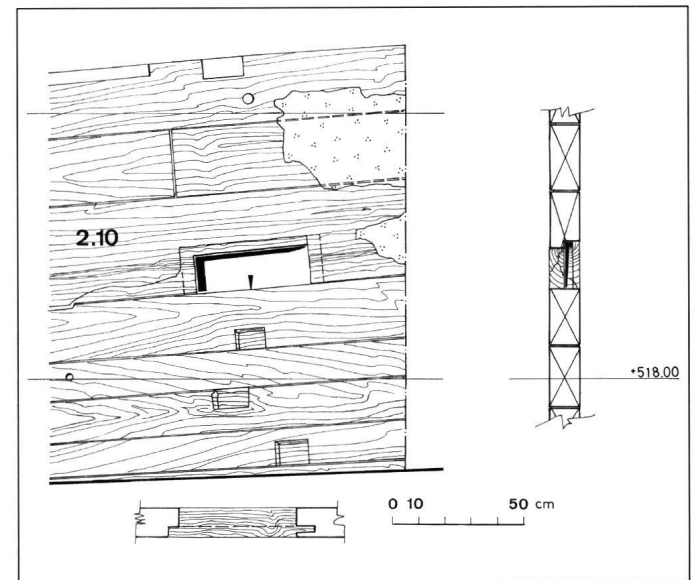


Abb. 11: Westliche Innenwand des Kernbaus: Luke in Raum 2.10.

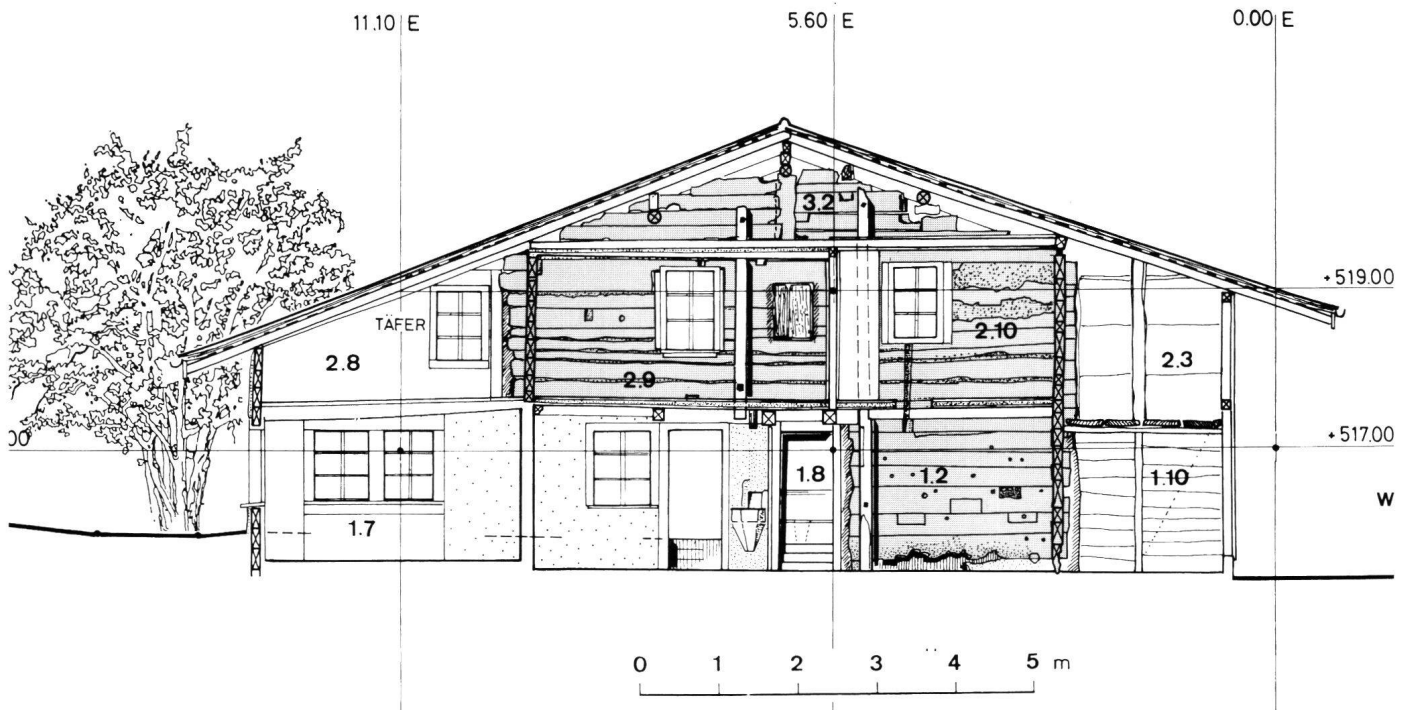


Abb. 12: Querschnitt mit Ansicht gegen die Südwand. Die ursprünglichen Bauteile des Kernbaus sind gerastert.

Kammer in der Südwestecke fehlte ein entsprechender Befund an der Südwand. Möglicherweise war der Ständer mittels eines Bugs zur Stützung eines Podestes vor dem Kammereingang und dem Laubenausgang im Obergeschoss eingerichtet worden.

Deutlich erkennbar waren im Obergeschoss die Machart und das Funktionieren der beiden Luken. Jene auf der Nordseite zeigte lichte Masse von 70 x 16 cm (Abb. 10). Seitlich und oberhalb der Öffnung wies sie einen Falz auf, wobei der obere Falz breiter und zudem geschrägt war und seitlich über die Öffnung hinausreichte. Abgebrochene Holzzapfen und Zapfenlöcher zur Befestigung von Riemen wiesen darauf hin, dass über der Lukenöffnung einstmals ein Drehstab angebracht war. Die Öffnung war ursprünglich mit einer drehbaren Klappe versehen. Die beiden seitlichen Zapfen dienten zur Befestigung der Klappe. Rund einen halben Meter oberhalb der Luke ist ein in der Fläche 50 x 10 cm messendes Brett gewissermassen als Flick in den Balken eingesetzt worden.

Im südlichen Teil dieser Wand waren im Bereich der erst im 19. Jahrhundert eingerichteten Kammer 2.10 Verputzreste auf der russgeschwärzten Blockwand festzustellen. Zur besseren Haftung des Verputzes hatte man die

Blockwand mit Pickelhieben aufgeraut. Die Luke in diesem Wandbereich, welche im Licht 43 cm breit und 15 cm hoch war, gehörte zum ursprünglichen Bestand (Abb. 11). Die Innenseite der Öffnung war stark verrusst; die Luke diente offensichtlich als Rauchabzug. Südlich und oberhalb der Öffnung war ein 4 cm breiter Falz, auf der Nordseite eine 5 cm tiefe Nut festzustellen. Die Luke konnte demnach mit einem eingeschobenen Brett verschlossen werden. Dies dürfte allerdings vor Einbau des Zwischenbodens nicht einfach zu bewerkstelligen gewesen sein. Oberhalb der Luke war ein mit Nut und Kamm gefertigter Stoss zweier Balken zu beobachten.

Südwand des Kernbaus (Abb. 12). Im ursprünglichen Bestand war diese Wand unverstellt. Erst durch den Einzug einer Decke im Bereich der Küche (Raum 1.2) und der Einrichtung zusätzlicher Kammern im Obergeschoss (Räume 2.9 und 2.10) war die südliche Giebelwand des Hauses unterteilt worden. Dementsprechend waren sämtliche Wandöffnungen sekundär: zwei Türen und ein Fenster im Erdgeschoss sowie drei Fenster im Obergeschoss, von denen das mittlere mit Brettern zugenagelt angetroffen wurde. Ebenfalls sekundär war der Ersatz der Blockwand im östlichen Bereich des Erdgeschosses. Dieser Wandabschnitt ist

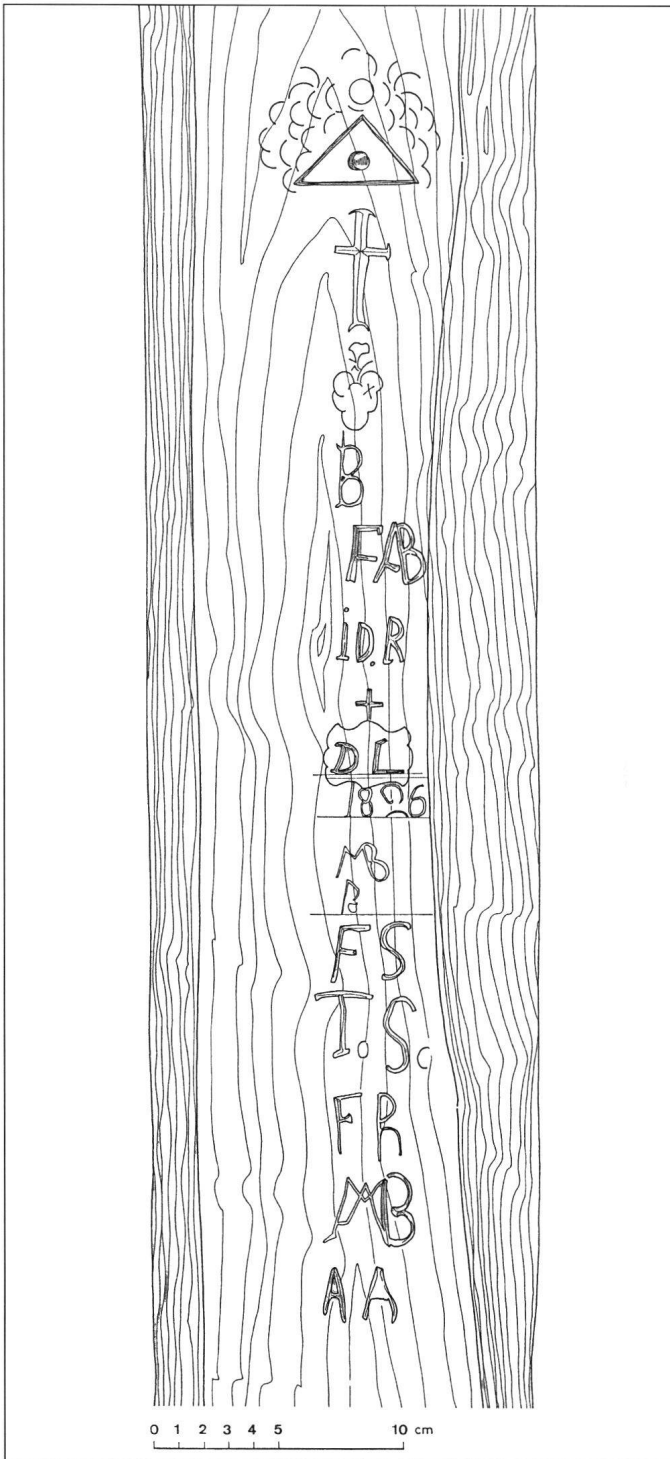


Abb. 13: Innenwandholz der östlichen Blockzange: Ausschnitt mit Graffiti, darunter die Jahreszahl «1826».

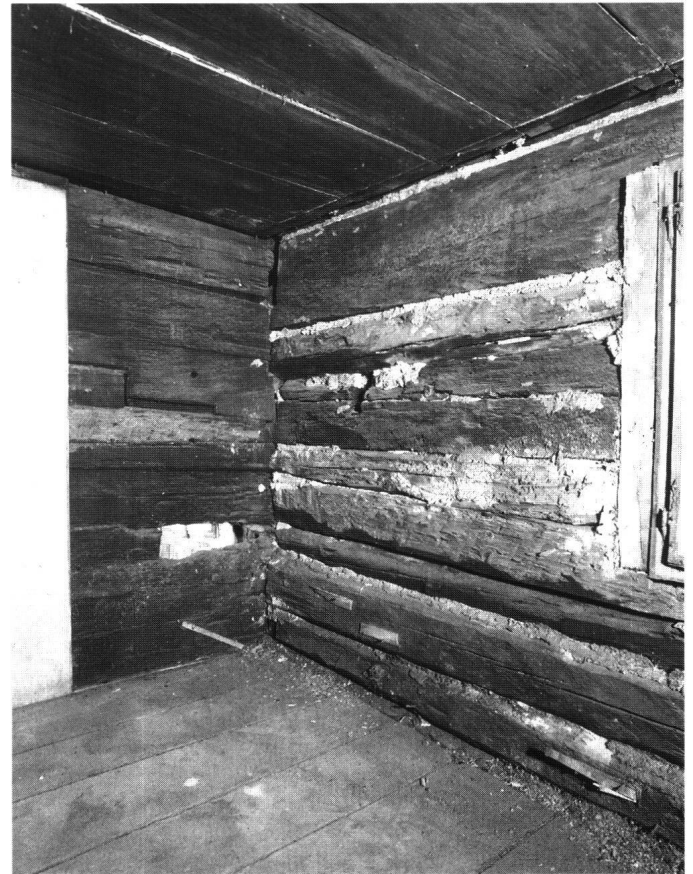


Abb. 14: Südostecke des Kernbaus im Obergeschoss (Raum 2.9): rechts grob bearbeitete Balken der Südwand.

mit der gleichen Art von Backsteinen⁴ wie die sekundäre Trennwand zum Ostannex und offenbar zum gleichen Zeitpunkt wie diese aufgemauert worden. Ein zwischen den beiden Türen angebrachter konsolenartiger Schüttstein war aus (anderen) Backsteinen und Zement gefertigt.

Auffallend an der Südwand des Kernbaus waren ihre S-förmige Deformierung sowie ihre starke Neigung nach aussen (vgl. Abb. 9). Der Verformung der Wand ist durch zwei nachträglich eingebrachte, mit Eisenschrauben (Kat. 256 und 257; Tafel 8) zusammengehaltene Balkenzangen entgegengewirkt worden. Während die östliche nur die oberen Wandteile zusammenspannte, umfasste die westli-

⁴ Die Backsteine von minderer Qualität zeigten das schlecht gerührte Gemisch eines im gebrannten Zustand gelblichen Lehms mit einem rosaroten.

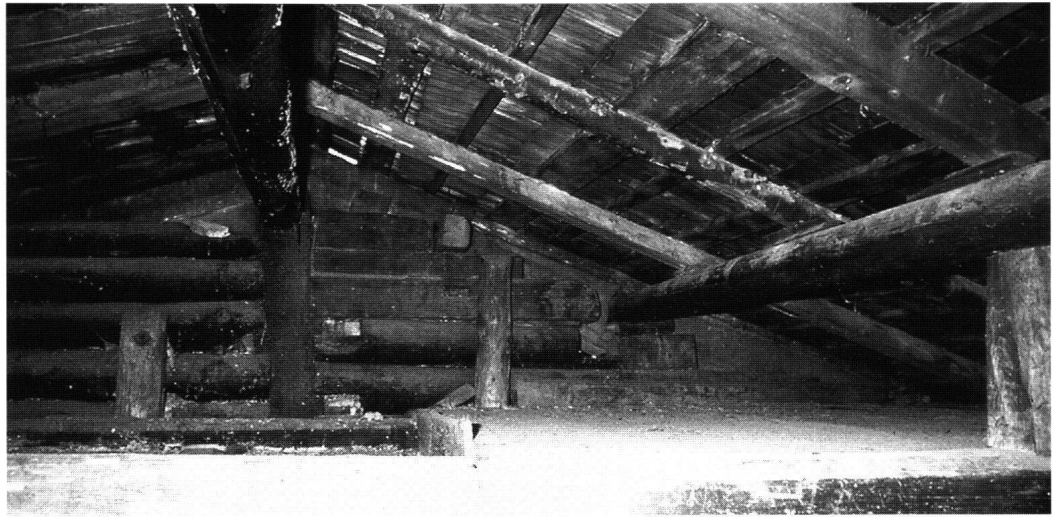


Abb. 15: Giebel der Südwand. Links und rechts des Firstständers sind die Innenwandhölzer der beiden Blockzangen zu erkennen.

che Balkenzange die gesamte Höhe der Wand. Die dafür verwendeten Stämme waren an der Auflagefläche der Wand begradigt. Bei den im Hausinnern angebrachten Hölzern war die Oberfläche mit dem Ziehmesser geglättet worden. Auf dem südlichen Holz in Raum 2.9 waren untereinander zahlreiche Graffiti angebracht (Abb. 13). Neben zeichnerischen Darstellungen wie Kreuz und Dreieck waren insgesamt zehn Monogramme eingeritzt sowie das Datum «1826». Damit steht fest, dass sowohl die Anbringung der Balkenzangen als auch die sekundäre Einrichtung von Kammern im Obergeschoss vor oder spätestens im Jahre 1826 erfolgt sein müssen.

Hinsichtlich der Machart dieser südlichen Giebelwand gab es eine Reihe von Auffälligkeiten. Die untersten vier Balkenlagen, wie sie sich im westlichen Teil erhalten hatten, zeigten wie bei den übrigen Teilen des Kernbaus sorgfältig zugehauene und versetzte Vierkanthölzer. Hier fiel einzig auf, dass die Balken an drei Stellen mit eingesetzten Brettern geflickt worden waren. Oberhalb dieser Balkenlagen war die Bearbeitung und Zusammenfügung der Hölzer deutlich unsorgfältiger (Abb. 14). Die Balken wiesen häufig sichtbare Waldkanten auf; teilweise sind Rundhölzer eingesetzt worden, die kaum bearbeitet worden waren. Die Balken des Südgiebels waren erkennbar wiederverwendet (Abb. 15). Als Besonderheit war im Giebelbereich ein Firstständer als Träger der Firstpfette eingesetzt. Die gesamte Südwand war rauchgeschwärzt und stark verrusst. Im Bereich von Raum 2.10 wurde die unebene Oberfläche der Wand mit einem Kalkverputz

überdeckt und geglättet, welcher sich, wie erwähnt, auf der Westwand fortsetzte. In diesem Raum wie auch im Raum 2.9 sind die Wände mit einer einfachen Brettertaferverkleidung angetroffen worden.

Südfassade (Abb. 16). An der Südfassade des Kernbaus sowie des Ostannexes hat sich der sekundär aufgetragene Verputz weitgehend erhalten, stark beschädigt auch auf der Ostfassade des östlichen Anbaus sowie, wie erwähnt, in Resten auf der Nordfassade. Bis auf die Westfassade war der Holzbau einstmals rundum verputzt. Ebenfalls verputzt waren die Hölzer der beiden Blockzangen an der Südfassade. Der Verputz ist demnach jünger oder allenfalls

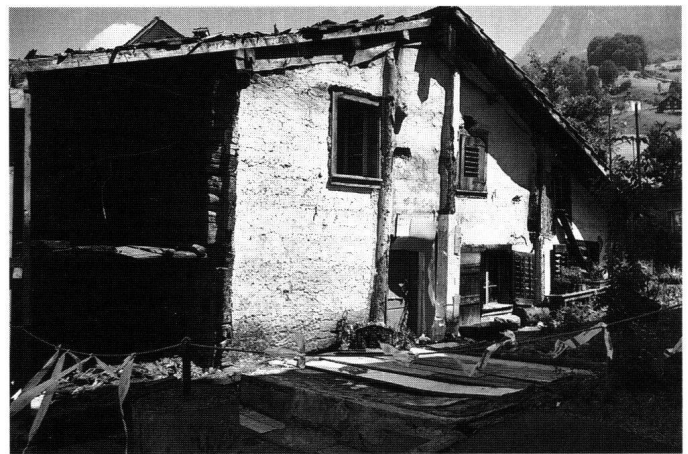


Abb. 16: Südfassade nach Abbruch des Lagerschuppens 1.9 (Aufnahme: Sommer 2001).



Abb. 17: Nachträglicher Verputzauftrag auf Blockwand mit Hilfe von flachen Holzstiften.

gleichzeitig mit den Blockzangen angebracht worden. Der hellbeige, in zwei Schichten aufgetragene Kalkverputz war mit Tierhaaren im Sinne einer «Armierung» durchmischt.⁵ Zur Befestigung des Verputzes an der Wand waren aus Buche hergestellte, rund 5 mm starke, dicht nebeneinander gesetzte Hölzchen 15–20 mm tief in den Block hineingetrieben worden (Abb. 17 und Tafel 8).

Mittlere Trennwand des Kernbaus (Abb. 18). Die quer zum First verlaufende Wand im Innern des Hauses, welche die Küche vom Kammerbereich trennte, hatte sich grösstenteils erhalten; sie hatte sich jedoch im Obergeschoss auf der Ostseite nicht unerheblich gesenkt. Im Zusammen-

hang mit der Vergrößerung der Türöffnung im Obergeschoss ist auch die Wand aufgehöhht worden, wobei der neu eingebrachte Balken horizontal versetzt und der keilförmige Wandabschnitt darunter mit Backsteinen aufgemauert wurde. Im Erdgeschoss war der Ostteil der Blockwand durch eine aus Feld- und einzelnen Backsteinen errichtete Mauer ersetzt worden, welche zusammen mit dem Kaminabzug laut Aussagen des letzten Hausbesitzers in den 1950er Jahren entstanden war, wobei allerdings ältere Mauerteile im Bereich der Nordostecke der Küche beobachtet wurden.

Die zum ursprünglichen Baubestand gehörige mittlere Trennwand, die auf der Rückwand des gemauerten halben Sockelgeschosses aufruhete, war stark russgeschwärzt und wies insbesondere im Obergeschoss intensive Russablagerungen auf. Im Bereich des Erdgeschosses war die Blockwand mehrfach getüncht worden. Von der nachträglich vergrösserten Türöffnung in die Hauptkammer (Raum 1.4) hatte sich der westliche Türpfosten vom ursprünglichen Baubestand erhalten, welcher zeigte, dass die lichte Höhe der Türöffnung ursprünglich 1,34 m betragen hatte. Die ehemalige Breite war nicht mehr zu bestimmen. Wie beim Abbau des Hauses aufgrund von Zapfenlöchern, Negativen und Gebrauchsspuren am einstmaligen Sturzbalken nachgewiesen werden konnte, hatte im Bereich der Ausmauerung ein paralleler Eingang in die Nebenkammer (Raum 1.5) bestanden, dessen lichte Breite 0.60 m betrug.

Westlich der angetroffenen Tür waren zwischen der Schwelle und dem darüberliegenden Wandaufbau insgesamt fünf Bohlenreste erhalten, welche zum ursprünglichen Fussboden in der grossen Kammer gehört hatten. Bei einer Stärke von 8 cm schwankte ihre Breite zwischen 30 cm und 48 cm.

Nahe an die Westwand gerückt waren rund einen Meter über dem angetroffenen Bodenniveau die Öffnung sowie die Negative eines ehemaligen Wandkastens auszumachen (Abb. 19). Die seitlich und oben mit einem Holzrahmen versehene Wandöffnung zur Hauptkammer sowie die Nuten, wo die Kastenwände angebracht waren, sind später vermauert bzw. mit Mörtel verfüllt worden. Mehrere Bohrlöcher zeigten, dass dieser Wandkasten nicht zum ursprünglichen Bestand gehört hatte, sondern nachträglich ange-

⁵ Zur Verwendung von Tierhaaren bei neuzeitlichen Verputzmischungen vgl. Knoepfli Albert/Emmenegger Oskar/Koller Manfred/Meyer André, Reclams Handbuch der künstlerischen Techniken, Bd. 2: Wandmalerei, Mosaik, Stuttgart 1990, S. 296.

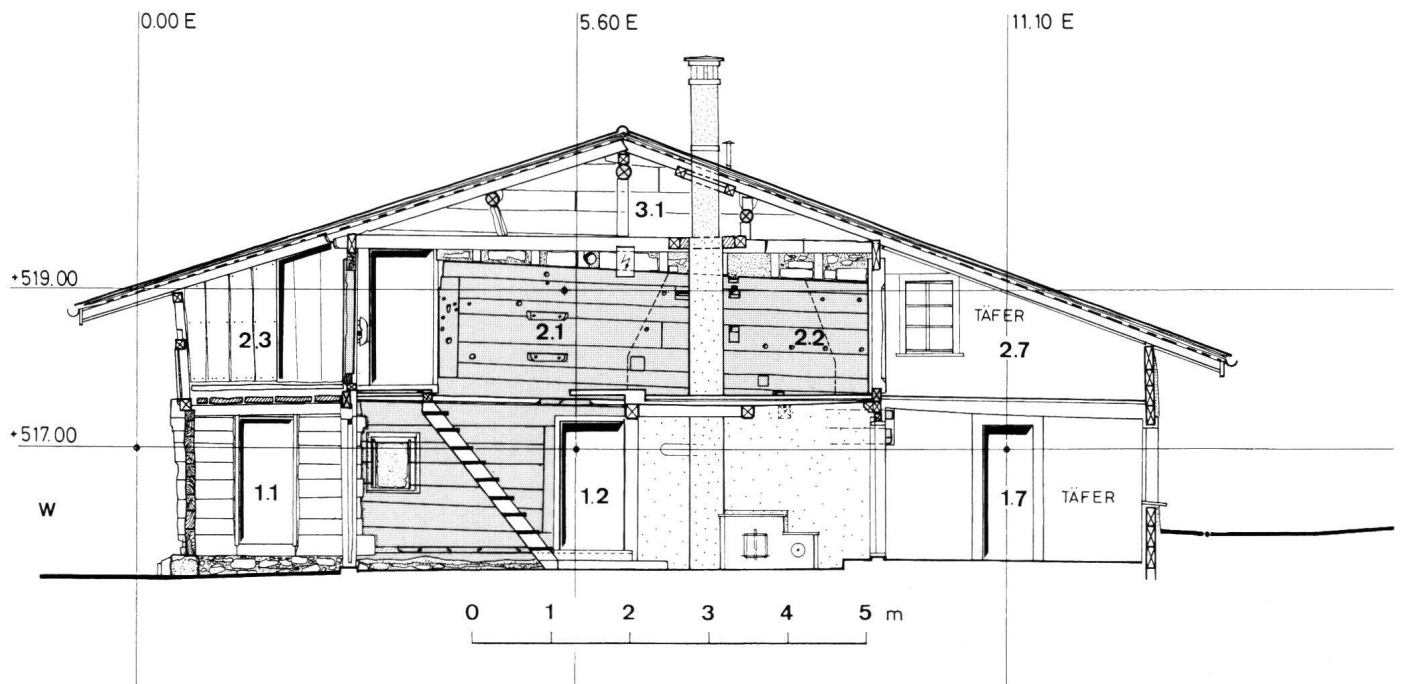


Abb. 18: Querschnitt mit Ansicht gegen die mittlere Trennwand des Hauses. Die ursprünglichen Bauteile des Kernbaus sind gerastert.

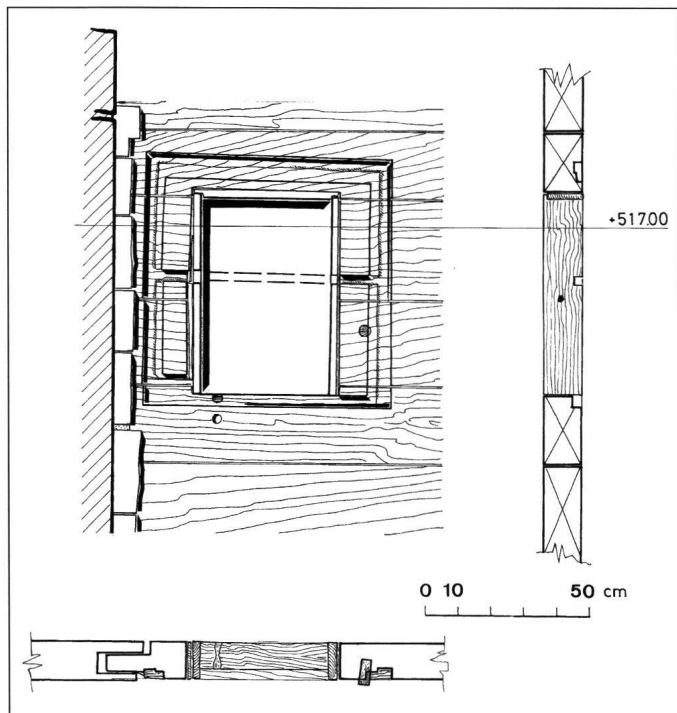


Abb. 19: Mittlere Trennwand, Erdgeschoss: Öffnung und Negative eines sekundär eingerichteten Wandkastens, Ansicht von Süden.

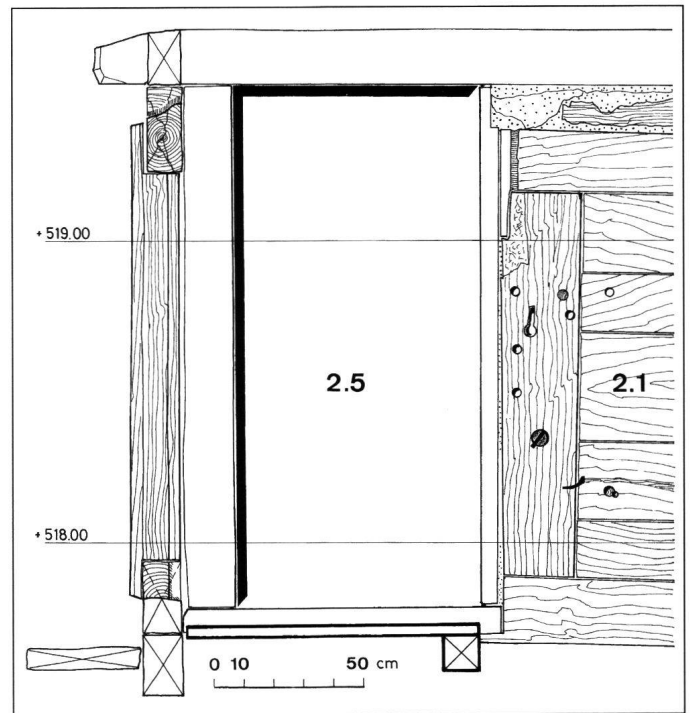


Abb. 20: Mittlere Trennwand, Obergeschoss: Türöffnung in Kammer 2.5, Ansicht von Süden.



Abb. 21: Dachunterseite mit sekundären Kammereinbauten, Ansicht gegen Südosten.

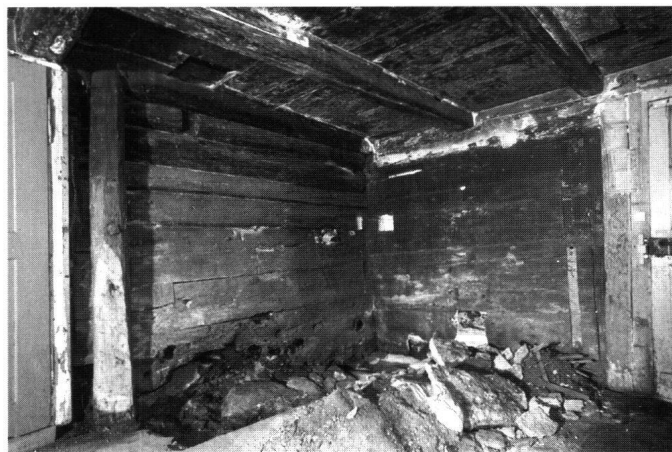


Abb. 22: Erdgeschoss mit sekundär eingezogener Decke, Südwestecke des Kernbaus (Raum 1.2).

bracht wurde. Die lichte Ausmasse der Kastenöffnung betrug 50 cm in der Breite und 58 cm in der Höhe, das Kastengehäuse mass rund 60 x 70 cm. Wie Aussparungen zeigten, bestand auf halber Höhe ein Tablar.

Die Stiege zur Erschliessung des Obergeschosses stammte aus dem 20. Jahrhundert. Im Obergeschoss der mittleren Trennwand war vom ursprünglichen Eingang in die grössere Kammer (Raum 2.5) wiederum ein Türpfosten erhalten (Abb. 20). Die lichte Höhe der ursprünglichen Türhöhe betrug hier 1,30 m. Der Türpfosten wies eine schlüsselförmige Öffnung sowie mehrere Bohrlöcher auf, einige davon dienten zur Befestigung eines Türschlosses, von dem sich das Negativ auf der Innenseite der Kammer erhalten hatte.

Neben einer Reihe von sekundären Interventionen waren östlich des Schornsteins Negative von Einzelvorstössen der ursprünglichen Trennwand zwischen den Kammern 2.5 und 2.6 zu beobachten. Diese im Blockbau errichtete Wand, von welcher Einzelvorstösse bzw. deren Negative auch an der Nordfassade beobachtet werden konnten, war später zugunsten einer dünnen Bretterwand aufgegeben worden. Da im Kernbau keine weiteren Türöffnungen existiert hatten, musste die Erschliessung der kleineren Kammer (Raum 2.6) im Nordosten des Obergeschosses über die grösseren bewerkstelligt worden sein, wie dies auch im angetroffenen Zustand der Fall war. Als weiteres Element, das nur anhand von schwachen Spuren der Verwundung zu erfassen war, zeichneten sich im Obergeschoss der mittleren Trennwand Negative von Rauchfängen ab.

Dach (Abb. 21). Gedeckt war das Haus mit einem Pfetten-Rafendach. Die Dachhaut bestand aus modernen Falzziegeln mit einem Unterzug aus Holzschindeln. Es wurde bereits darauf hingewiesen, dass die Dachkonstruktion durch eine Verdoppelung der Firstpfette sowie durch Unterlagshölzer über den Mittelpfetten nachträglich angehoben wurde. Da jene Hölzer, die bei der Aufhöhung des Daches eingebracht worden waren, sowie ein grosser Teil der Rafen keine Rauchschwärzungen aufwiesen, muss davon ausgegangen werden, dass nach der Aufhöhung des Daches keine Rauchküche mehr bestand. Im angetroffenen Zustand betrug die Dachneigung 20 Grad. Sie war zuvor geringer gewesen, da die Anhebung der Rafen über den Pfetten bei gleichbleibender seitlicher Auflage an den Traufwänden eine Anhebung der Dachneigung bewirkt hatte.

Räume im Erdgeschoss (Abb. 23). Der als Kernbau bezeichnete ursprüngliche Hausbau an dieser Stelle umfasste im Erdgeschoss die Küche (Raum 1.2) sowie eine grössere (Raum 1.4) und eine kleinere Kammer (Raum 1.5). Beide waren sie durch Türen von der Küche her erschlossen. Der Hauseingang lag auf der Westseite und führte in die Küche hinein. Der Umstand, dass sich das gemauerte Sockelgeschoss auch unter die erst sekundär eingerichtete Kammer 1.3 erstreckte, weist darauf hin, dass hier ein älterer Raumteil umgebaut worden ist. Es dürfte sich dabei um eine Laube gehandelt haben.

Neben der erwähnten Kammer 1.3 sind nachträglich die Räume 1.6 und 1.7 als Teil des östlichen Anbaus dem

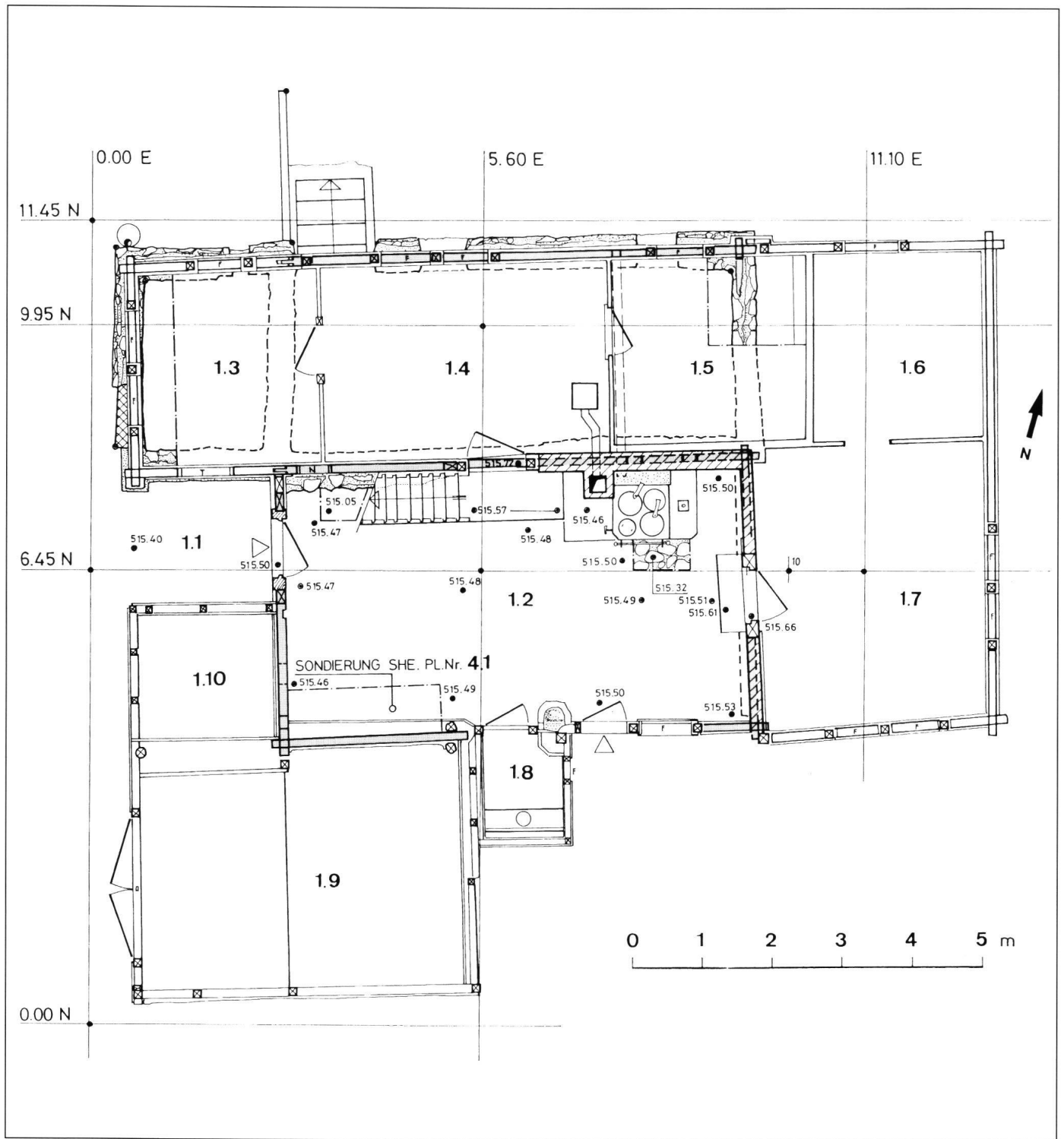


Abb. 23: Grundriss, Erdgeschoss. Die ursprünglichen Bauteile des Kernbaus sind gerastert.

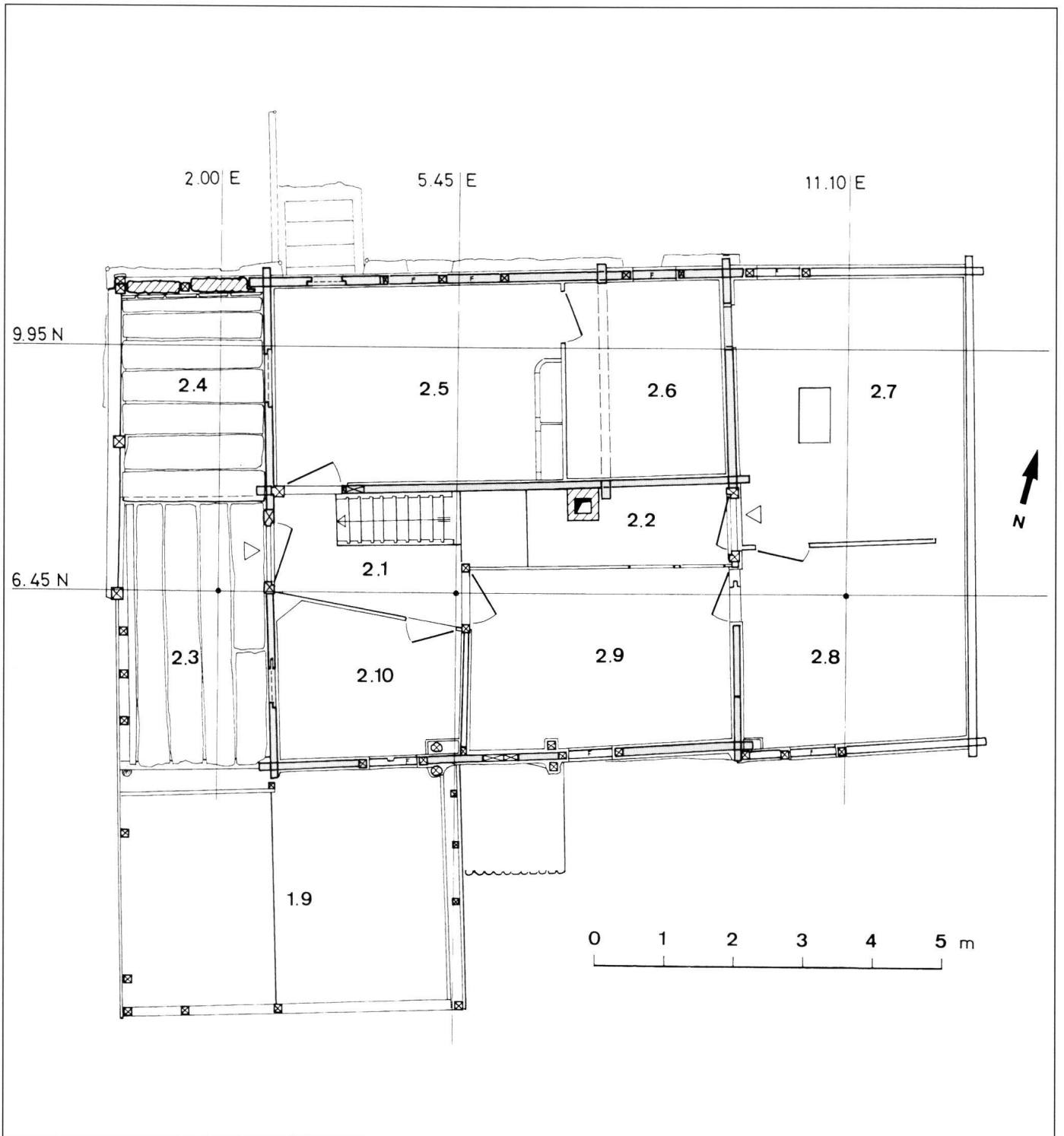


Abb. 24: Grundriss, Obergeschoss. Die ursprünglichen Bauteile des Kernbaus sind gerastert.

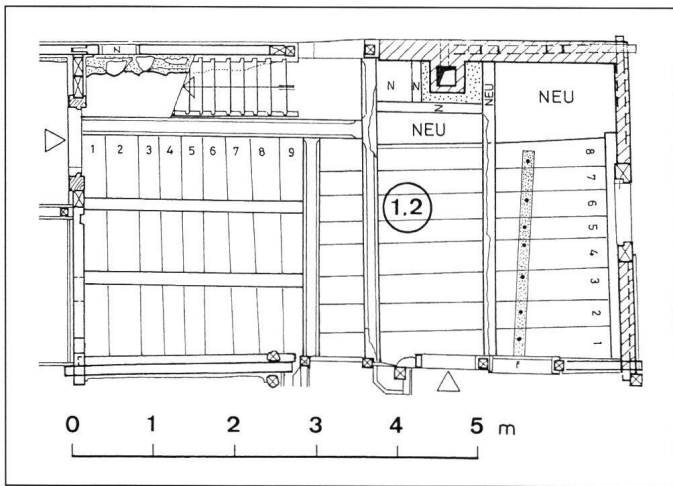


Abb. 25: In der Küche (Raum 1.2) um 1825 eingezogene Decke.

älteren Hausbau angefügt worden. In beiden Fällen ist die Grösse der bisherigen Kammern durch den Einbau von leichten Holzwänden verändert worden. Vermutlich sind zum gleichen Zeitpunkt auch die Fenster angepasst, d. h. vergrössert worden.

Als weiterer Umbau im Bereich der ehemaligen Westlaube ist Raum 1.10 zuerst als Schweinestall entstanden. Nachträglich angefügt wurden auf der Südseite der Raum 1.8, ein Abort, sowie zuletzt im Südwesten des Hauses der grosse Lagerraum 1.9.

Fussböden und Decken im Bereich des Kernbaus sind allesamt erneuert worden, im Bereich der Kammern gleichzeitig mit der Errichtung der anstossenden Anbauten. Zum gleichen Zeitpunkt ist auch die Auskleidung der beiden Kammern im Kernbau (Räume 1.4 und 1.5) mit einem einfachen Feldertäfer vorgenommen worden. Im 20. Jahrhundert wurde in der Küche 1.2, im Vorraum 1.1 sowie in dem zum Lagerschuppen umfunktionierten Raum 1.10 ein Zementestrich (glattgestrichener Fussboden aus Zementmörtel) angebracht.

Abgebrochene Reste von fünf mit Falz zusammengefügt, zum ursprünglichen Bestand gehörigen Bodenbohlen in Raum 1.4 waren an der mittleren Trennwand westlich angrenzend an den Kammereingang festzustellen. Zudem waren Überreste einer Deckenbohle von Raum 1.5 an der Nordfassade zu beobachten, welche im angetroffenen Zustand 8 cm stark waren. Diese Überreste belegen, dass Boden- und Deckenbohlen der beiden Kammern, die in ihrer Breite (mindestens) zwischen 30 cm und 48 cm vari-

ierten, durch die Nordfassade und durch die mittlere Trennwand hindurchgeschoben waren und bündig mit den Aussenkanten der Holzwände abschlossen.

Räume im Obergeschoss (Abb. 24). Im Bereich des Kernbaus war die räumliche Aufteilung im Obergeschoss grundsätzlich dieselbe wie im Erdgeschoss. Die Rauchküche reichte allerdings bis unter das Dach, d. h. der Raum über der Küche war im Obergeschoss nicht nutzbar. Die Kammernaufteilung auf der Nordseite war im Grundriss identisch mit jener im Erdgeschoss. Die Erschliessung der Räume hingegen war unterschiedlich gelöst. Auf der Westseite der Trennwand war der Eingang in die grössere Kammer 2.5 angelegt; von dieser aus war die kleinere Kammer 2.6 zugänglich. Für die Erschliessung der Kammern im Obergeschoss wird man einen Treppenturm in der Art des angetroffenen anzunehmen haben. Der der Kammertür benachbarte Ausgang ins Laubenobergeschoss gehörte in der angetroffenen Machart nicht zum ursprünglichen Baubestand. Es ist jedoch nicht ausgeschlossen, dass er an derselben Stelle einen älteren, schmaleren Ausgang ersetzt hat.

Zusätzliche Räume im Obergeschoss sind neben jenem im östlichen Annex (Räume 2.7 und 2.8) hauptsächlich durch das Einziehen einer Decke im Bereich der Küche (Abb. 25) entstanden. Dadurch sind die Räume 2.9 und 2.10 sowie die Räume 2.1 und 2.2 als Flure zur Erschliessung benachbarter Kammern gewonnen worden. Im Nordosten der Küche, an die mittlere Trennwand angelehnt, sind – wie es scheint – sukzessive zwei Rauchabzüge für den Herd installiert worden. Es gibt keine Hinweise darauf, dass im Obergeschoss je eine Küche eingerichtet gewesen wäre.



Abb. 26: Obergeschoss, Südwestecke von Raum 2.5.

Analoge Beobachtungen wie im Erdgeschoss waren zu Fussböden und Decken zu machen. Das erwähnte Fragment einer Deckenbohle bei Raum 1.5 war zugleich Überrest des ursprünglichen Fussbodens in Raum 2.6. Im weiteren waren Fragmente von zwei Deckenbohlen von Kammer 2.5 an der Nordfassade zu fassen, welche zum ursprünglichen Bestand gehörten.

Die angetroffene Ausstattung der Kammern war sehr einfach und bestand aus stehenden Brettern, im Bereich des Ostanbaus waren Reste von Tapeten auf dem Holztäfer erhalten. Die Südwand der Kammern 2.9 und 2.10 sowie die Westwand der Kammer 2.10 wurden mit der Schaffung dieses Raumes mit einem Kalkverputz ausgekleidet und zuletzt mit einem einfachen Brettertäfer versehen.

Es gibt gewichtige Gründe anzunehmen, dass der Ostanbau des Hauses nicht vor, sondern wohl gleichzeitig mit den Kammern über der Küche oder sogar danach errichtet wurde. Da der Ostanbau keine interne Erschliessung der Räume im Obergeschoss aufwies, erfolgte der Zugang zu den Räumen 2.7 und 2.8 ausschliesslich über die Räume im Kernbau. Ohne die Einrichtung der Räume über der Küche wäre beispielsweise der Raum 2.8 nur nach Durchquerung von drei anderen Kammern (2.5 – 2.6 – 2.7) erreichbar gewesen, was wenig wahrscheinlich erscheint. Die insgesamt drei Türen in der Ostwand des Kernbaus machen deutlich, dass man um eine relativ einfache Erschliessung der Räume im Obergeschoss des Ostanbaus bemüht war.

Dendrochronologische Untersuchungen

Dendrochronologische Bestimmungen von Hölzern des Hauses «Nideröst» wurden 1998 und 1999 vom Laboratoire Romand de Dendrochronologie, Moudon, durchgeführt.⁶ Insgesamt wurden 28 Proben entnommen, von denen 26 bestimmt werden konnten. Sechs dieser Proben waren Weissstannen, die übrigen 22 (knapp 80%) Fichten.

- Elf Hölzer wurden im Winterhalbjahr 1175/76 bzw. im Frühjahr 1176 geschlagen, bei dreien davon konnte das Fälldatum genau ermittelt werden.
- Im Winterhalbjahr 1268/69 waren die drei Pfetten des angetroffenen Daches geschlagen worden.
- Von fünf Balken, die alle in der Südwand verbaut waren, konnte das Winterhalbjahr 1269/70 als Fälldatum bestimmt werden. Der Firstständer der Südwand war mit Sicherheit nicht vor 1221, vermutlich jedoch ebenfalls 1269/70 geschlagen worden.

- Die beiden Türpfosten des Ausgangs auf das Obergeschoss der Westlaube waren zu einem nicht genau bestimmbareren Zeitpunkt nach 1295 bzw. nach 1303, vermutlich im ersten Viertel des 14. Jahrhunderts, geschlagen worden.
- Die Datierung der Türpfosten an der gegenüberliegenden Wand im östlichen Obergeschoss konnte mit Vorbehalten «nicht vor 1307» bzw. «nicht vor 1313» bestimmt werden.
- Hölzer der jüngeren Anbauten wurden nicht bestimmt. Hingegen konnte das Fälldatum von zwei Balken der nachträglich in der Küche angebrachten Deckenkonstruktion übereinstimmend auf das Winterhalbjahr 1824/25 festgelegt werden.

Vorläufiges Fazit. Der Kernbau des Hauses ist im Jahre 1176 entstanden. Dazu gehörte die Rauchküche 1.2 sowie die je zwei übereinander liegenden und im Grundriss identischen Kammern 1.4 und 1.5 sowie 2.5 und 2.6. Vermutlich umfasste dieser älteste Hausbau auch eine Laube auf der westlichen Eingangsseite.

Im Jahre 1270 ist die gesamte Südwand erneuert worden, welche in grossen Teilen durch ihre deutlich weniger sorgfältige Machart aufgefallen war. Die Erneuerung einer Giebelwand ist wegen der Eckverkämmungen mit den beiden anstossenden Wänden nicht möglich, ohne dass der gesamte Bau, Balken für Balken, zuvor auseinandergenommen, d. h. abgebaut worden ist. Beim Wiederaufbau um 1270 wurden zudem drei neue Dachpfetten verwendet, die ein Jahr zuvor geschlagen worden waren.

Zwei oder drei Generationen später, mutmasslich im ersten Viertel des 14. Jahrhunderts, ist auf der Westseite des Hauses ein Ausgang ins Obergeschoss der Westlaube geschaffen oder erneuert worden. Auf den gegenüberliegenden Ausgang wird im Zusammenhang mit der Baugeschichte des Hauses zurückzukommen sein.

Um 1825 wurde über der Küche eine Balkendecke eingezogen und damit in diesem Bereich ein Obergeschoss geschaffen, wo zusätzliche Räume eingerichtet wurden. Das Graffito «1826» bestätigt die Existenz solcher Kammern über der Küche, und es bestätigt zugleich das Vorhandensein der beiden Blockzangen zum angegebenen Zeitpunkt. Aufgrund unserer Überlegungen betreffend der Erschlies-

⁶ Wir stützen uns auf das Gutachten von Christian Orcel, Jean-Pierre Hurni und Jean Tercier (N.Réf.LRD99/R4751AT) vom 21. Juli 1999 (vgl. Anhang I).

sung der Räume im Obergeschoss des Ostannexes ist anzunehmen, dass dieser gleichzeitig mit diesem Umbau des Hauses entstanden ist. Dies trifft vermutlich auch auf die Laubenkammer 1.3 zu, welche an der Nordfassade eine gleichartige – damals wohl neu geschaffene – Fenstergestaltung zeigte, wie sie sowohl beim Kernbau als auch beim Ostannex angetroffen wurde. Zu diesem tiefgreifenden Umbau im Jahre 1825 dürfte auch die neuartige Fassadengestaltung mit dem aufgetragenen hellen Verputz gehört haben.

Untersuchungen 1999: der Steinsockel sowie Ausgrabungen im Innern des Hauses

Die Untersuchungen im März 1999 galten dem Untergeschoss (Räume 0.1 und 0.2), vor allem den Sockelmauern, dem Küchenbereich (Raum 1.2) und dem Vorraum 1.1, wo archäologische Ausgrabungen durchgeführt wurden.

Untergeschoss (Abb. 27). Der nördliche Teil des Kernbaus stand auf einem gemauerten Untergeschoss. Die Blockbauwände des südlichen Teils – Küche 1.2 – lagen im

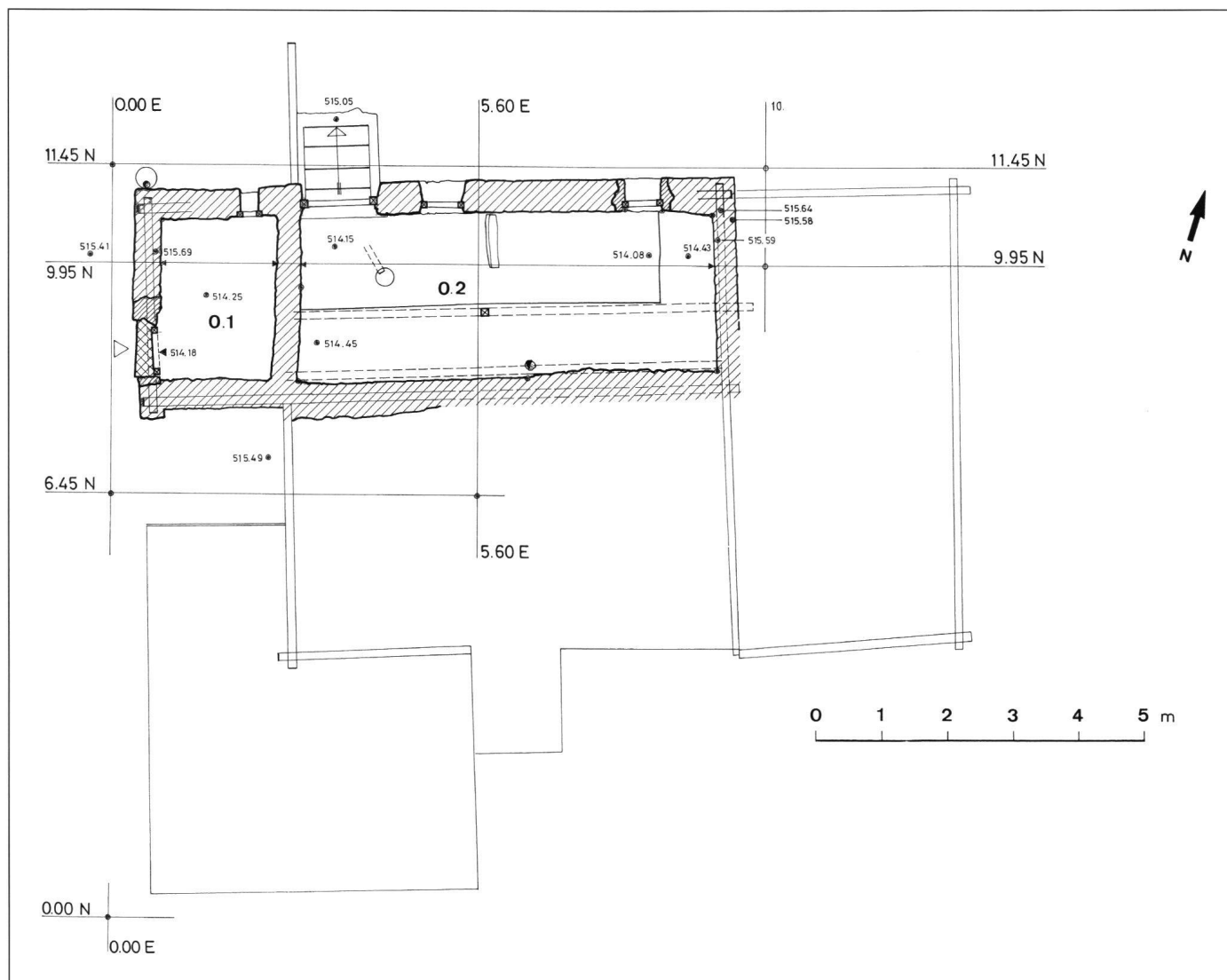


Abb. 27: Grundriss, Untergeschoss.

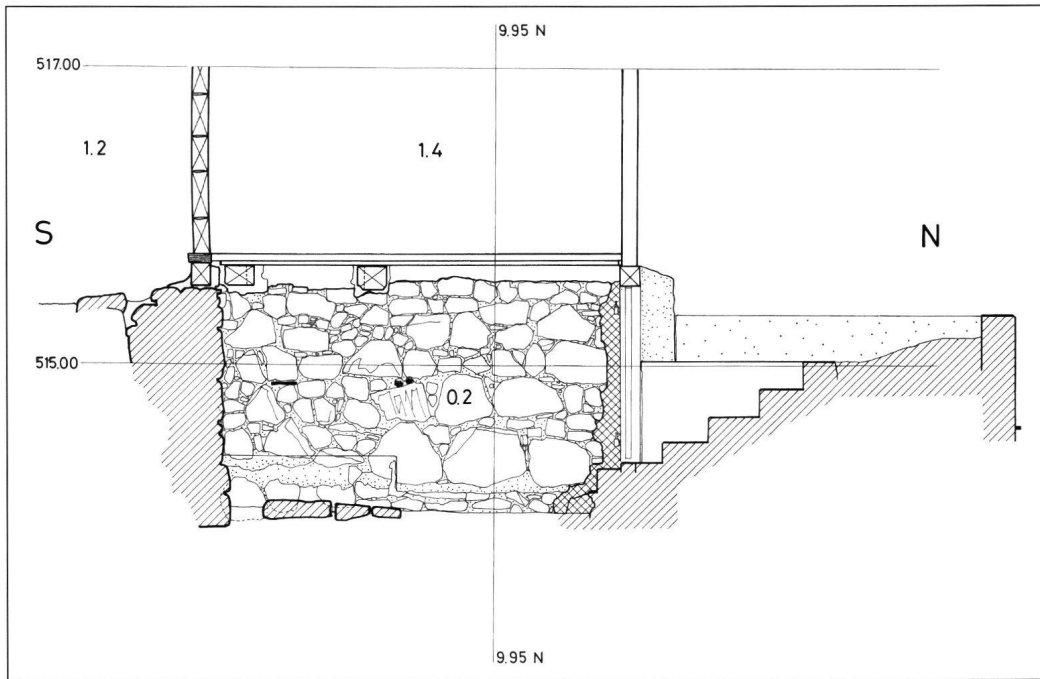


Abb. 28: Untergeschoss, Raum 0.2: Querschnitt und Ansicht der Westwand.

Süden und Westen direkt auf dem Terrain, die Ostwand dagegen war auf ein zwei Steinlagen hohes Fundament gesetzt. Der Niveauunterschied zwischen Küche und Keller betrug rund 1,50 m. Die 0,35 – 0,50 m starken Mauern des Sockelgeschosses zeigten alle denselben Mauercharakter und waren gleichzeitig entstanden. Sie waren aus auffallend heterogen zusammengesetztem Steinmaterial unterschiedlichster Grösse – vom kleinen Kiesel bis zum schweren Steinbrocken – wenig sorgfältig aufgeführt worden (Abb. 28). Zwar wurden die grössten Steinformate eher im unteren Mauerbereich versetzt, eine regelmässige oder gar lagenweise Schichtung des Steinmaterials war nicht auszumachen. Zum verwendeten Baumaterial gehörten auch Fragmente von Baukeramik (Dachziegel und Backsteine).

Beim Bau des Hauses war eine Terrassierung des Geländes vorgenommen worden. Das Terrain wurde vertikal abgestochen und die unter der mittleren Trennwand liegende Südmauer des Untergeschosses trocken gegen das Terrain gemauert. Auf der freistehenden nördlichen Mauerfront wurden die mit Erde verfüllten Fugen zwischen den Steinen im Bauablauf nachträglich mit Mörtel gestopft. Die übrigen Wände des Untergeschosses hat man mit Kalkmörtel frei aufgemauert; sie waren im Bauablauf nachträglich gegen die bereits bestehende Rückwand gestellt wor-

den. Im Innern des Kellers war ein steinsichtiger, grober Verputz aufgetragen (Abb. 29).

Das im angetroffenen Zustand gegenüber dem Ausseniveau einen Meter und mehr eingetieftes Untergeschoss bestand aus zwei Räumen. Der grössere Raum 0.2 entsprach dem nördlichen Bereich des Kernbaus. Der westlich davon gelegene Raum 0.1 dürfte ursprünglich den Nordteil einer Westlaube unterfangen haben. Im angetroffenen

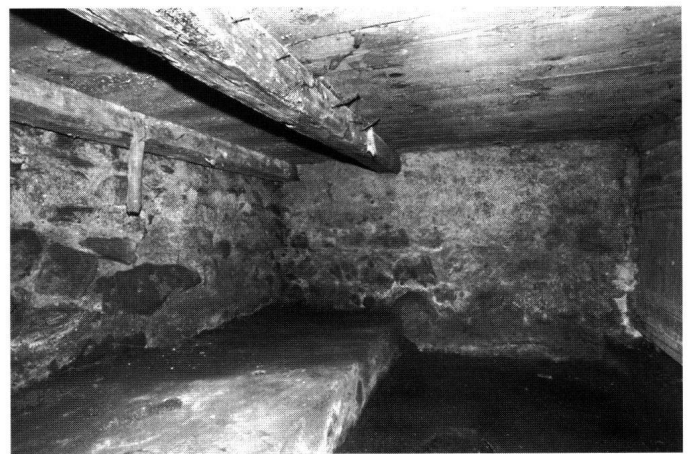


Abb. 29: Untergeschoss, Raum 0.2: Ansicht gegen Südwesten (Wände mit dem angetroffenen Verputz).

Zustand war dieser Raum, der auf der Nordseite ein schmales Fenster aufwies, nicht mehr zugänglich. Ein Eingang auf der Westseite war anlässlich der Aufhöhung des Strassenniveaus zugemauert worden. Aufgrund von sekundären Interventionen bei den Gewänden dieses ehemaligen Einganges ist davon auszugehen, dass an derselben Stelle eine ältere Türöffnung ersetzt worden war. Der grössere Raum 0.2 war von Norden her über fünf wohl Mitte des 20. Jahrhunderts angelegte Treppenstufen zugänglich. Er wurde durch zwei Fenster belichtet, jenes auf der Ostseite

war nachträglich einmal im Bereich der Gewände verändert worden.

Der angetroffene Fussboden war ein Zementestrich. Entlang der Süd- sowie der Ostwand war ein rund 0,30 m hohes, auf der Südseite 1,00 m, im Osten 0,85 m breites Podest eingerichtet. Dieses bestand aus heterogenem zusammengesetztem Steinmaterial vermisch mit Erde und entsorgtem Hausrat und war wie der Fussboden mit einem Zementestrich überzogen. Mit den nachträglich erneuerten Deckenbrettern sind zwei westöstlich verlaufende Bal-

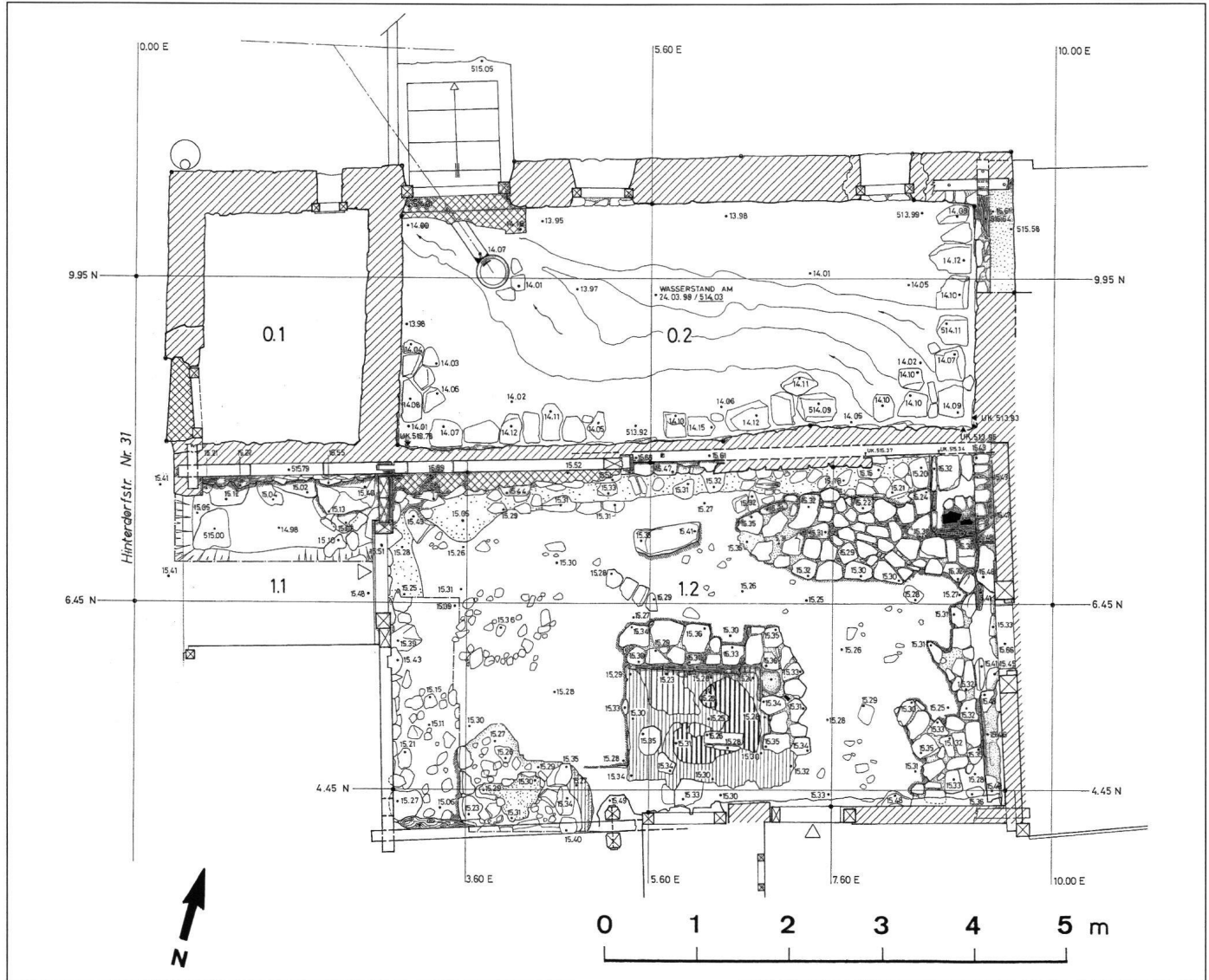


Abb. 30: Grundriss der Ausgrabungen.

kenunterzüge eingebracht worden, der eine davon als Streifbalken vor der Südwand. Laut Auskunft des letzten Hausbesitzers soll dieser Raum in weiter zurückliegender Zeit als Kleinviehstall gedient haben. Als Überreste eines älteren Fussbodens war hauptsächlich entlang der Ost- und der Südwand eine aus flachen Feldsteinen bestehende Pflasterung festzustellen.

Ausgrabungen im Bereich der Küche und Sondierung im Vorraum (Abb. 30). Die mit den Ausgrabungen verbundene Abtiefung hatte weitere Aufschlüsse hinsichtlich der Unterlage der Holzaufbauten erbracht. Deutlich zeigte sich auf seiten des Raumes 1.2 der Charakter der Mauer unterhalb der mittleren Trennwand, welche ohne erkennbare Front auf der Südseite gegen das anstehende Terrain gesetzt worden war. Bei der Einbringung des jüngsten Zementfussbodens ist auf der Südseite dieser Mauer abgegraben und die Grube danach mit lockerem Erdmaterial verfüllt worden (Abb. 32, Nr. 3). Im südwestlichen Bereich des Raumes 1.2 bestätigte sich, dass die untersten Balken der Blockwände direkt auf die Erde gesetzt worden waren, welche unter der Holzauflage teilweise durch Steinmaterial verdichtet worden war. Im Bereich des Hauseinganges war ein eigentliches Fundament aus Trockenmauerwerk festzustellen, welches in eine zuvor ausgehobene Grube gesetzt worden war.

Auf der Ostseite von Raum 1.2 war der Block auf ein zwei Steinlagen (17–22 cm) hohes, gemörteltes Fundament gesetzt worden. Im südlichen Bereich war bündig mit der Innenkante an der Oberfläche des Fundamentes



Abb. 31: Raum 1.2 (Küche) während der Ausgrabungen: Herdstelle (rechts im Vordergrund) im Zustand nach ihrer Aufgabe sowie verschiedene Reste einer Pflasterung, Ansicht gegen Osten.

ein knapp 60 cm langes und 14–15 cm breites Negativ eines Balkens erhalten. Derselbe Befund, wonach der Holzaufbau bündig mit der Innenkante auf den Steinsockel gesetzt war, zeigte sich auch bei einer Sondierung im Bereich der ehemaligen Ostwand bei der Nordostecke des Kernbaus (Raum 1.5). An dieser Stelle war zudem ersichtlich, dass der Mörtel auf der Oberfläche der nach aussen leicht abfallenden Sockelmauer im Sinne eines Verputzes sorgfältig verstrichen war und später stark verschmutzte. Im Bereich einer Sondierung im Vorraum 1.1 zeigte sich, dass der beim Bau des Hauses entstandene Steinsockel bei der Errichtung der Laubenkammer 1.3 im obersten Abschnitt erneuert worden war.

Ungefähr auf der Nord-süd-Achse der Küche, 20–25 cm von der Südwand abgerückt, war eine annähernd quadratische Feuerstelle mit Abmessung von 1,30 x 1,35 m erhalten. Auf der Nord- und teilweise auf der Ostseite waren gestellte Steine als Begrenzung der Herdstelle und daran anschliessend ein winkelförmiger Rest des Stein Fussbodens festzustellen. Die Feuerstelle bestand aus eingetragenen, brandgerötetem Lehm und war nach ihrer Aufgabe mit Feld- und Backsteinen sowie mit brandgeschwärztem Erdmaterial zugedeckt worden. Darunter war eine ebenfalls eingetragene grüne Lehmschicht festzustellen (Abb. 32, Nr. 7), die sich bis an die Südwand und auf der Nordseite unter die Pflasterung zog. Der grüne Lehm war stellenweise mit Holzkohle vermischt und wies Einschlüsse brandgeröteten Lehms auf. Dies deutet darauf hin, dass am Platz bereits eine ältere Feuerstelle bestanden hatte, worauf auch ein in der Schichtabfolge älterer, gestellter Stein (Abb. 32, Nr. 5) hinwies. Als älteste Schicht über dem gewachsenen Boden, der sich als lehmig-erdige Schicht durchmischt mit Steinen aus dem Mythengebiet darbot, war eine Ascheschicht durchsetzt mit Holzkohle zu beobachten, welche – wahrscheinlich beim Bau des Hauses – über weite Teile der Oberfläche des gewachsenen Bodens verschleppt worden war.

Angrenzend an die Nordostecke der Küche war eine rechteckige Fläche der Pflasterung von 90 x 48 cm Grösse von gestellten Steinen begrenzt. In einer jüngeren Phase sind darüber vermörtelte Feld- und Backsteine eingebracht worden. Der Befund konnte nicht gedeutet werden.

Im südwestlichen Bereich der Küche war vor der Südwand eine am Rand stellenweise mit Steinen verfestigte Grube festzustellen. Darin war eine ebenfalls mit Steinen vermischte, sandig-erdige Auffüllung beobachtet worden, welche mit entsorgtem Hausrat (Keramik und Metall) sowie mit kleinen Mörtelstücken durchsetzt war.

Im zentralen und östlichen Teil der Küche waren unter der erdigen Auffüllung sowie einer lockeren Steineinfüllung, welche beide zusammen mit dem modernen Zementestrich eingebracht worden waren (Abb. 32, Nrn. 14, 15, 16), unzusammenhängende Reste eines gepflasterten Fussbodens (Abb. 32, Nr. 8) erhalten. Dieser bestand aus flachen, vielfach leicht gerundeten Lesesteinen mehrheitlich mit Ausmassen von 15–20 x 20–25 cm, welche in dunkle, mit Holzkohle und Asche vermischte Erde versetzt worden waren. In den teilweise grösseren Zwischenräumen waren stellenweise kleinere Mörtelreste und Backsteinabschlag eingetreten worden.

Zwischen der Herdstelle und der Nordwand der Küche war ein auffallender Steinblock eingetrag (Abb. 32, Nr. 10), welcher beim angetroffenen Bodenniveau den Antritt einer Stufe vor der Hauptkammer stützte. Es fehlten Hinweise darauf, ob dem Steinblock bereits zur Zeit

der älteren Steinpflasterung eine ähnliche Funktion zuge-dacht war. Im Bereich der sekundär angelegten Türe zu Raum 1.7 im Ostannex war die zum ursprünglichen Bestand gehörige Fundamentmauer gestört. Statt dessen waren vor dem Eingang Reste eines gegenüber der Pflasterung nachträglich eingebrachten Unterlagmörtels erhalten. Anscheinend war an dieser Stelle eine Stufe angebracht worden, doch fehlen sichere Hinweise wie etwa erkennbare Überreste eines Negativs.

Fundmaterial

Mit über 250 Artefakten ist bei den Ausgrabungen im Innern des Hauses «Nideröst» ein beachtlich umfangreiches Fundmaterial angefallen. Ein grosser Teil davon ist als unbrauchbar gewordene Gegenstände des Alltags, etwa zer-

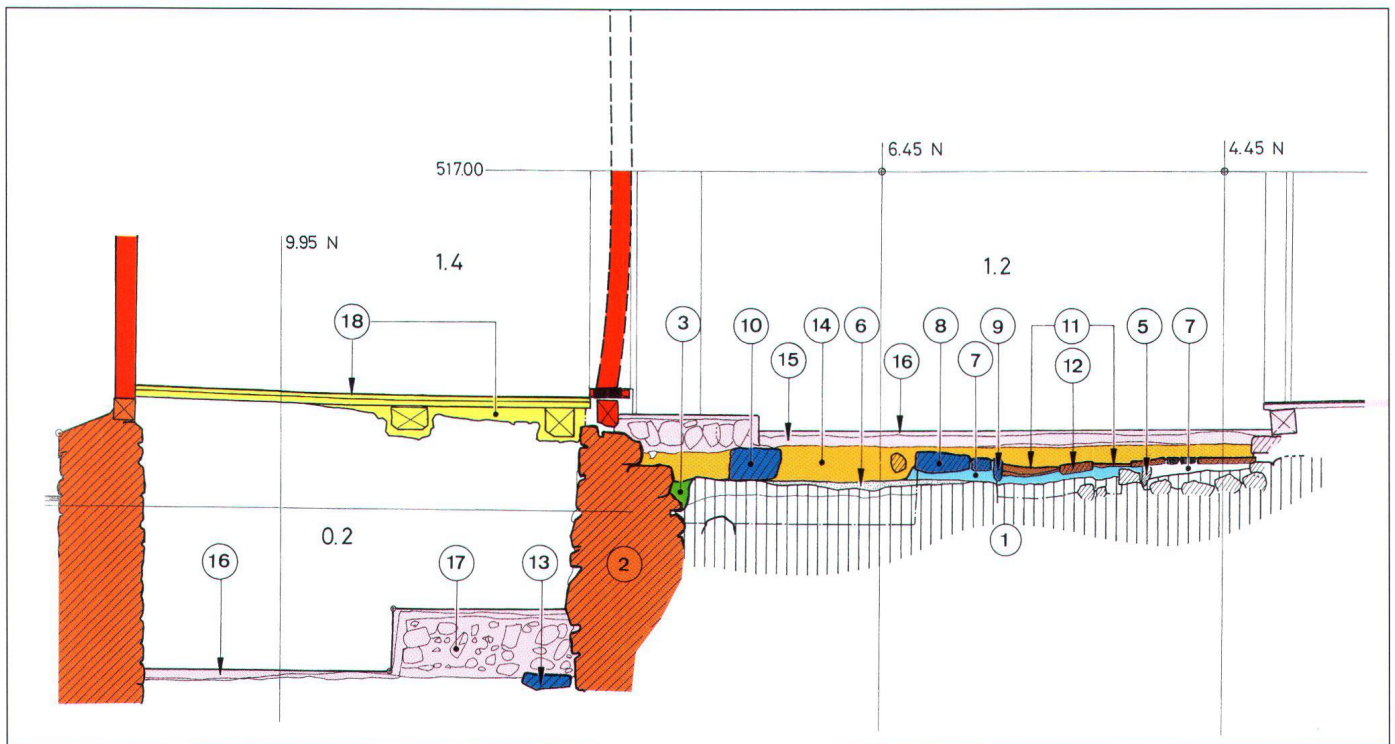


Abb. 32: Querschnitt Nord-Süd mit Ansicht gegen Osten: Stratigraphie der Ausgrabungen.

1) gewachsener Boden: lehmig-erdiges Material mit Steinen aus dem Mythengebiet durchsetzt – 2) Kellerrückwand, gegen den Hang als Trockenmauer aufgeführt und mit Mörtel verputzt – 3) Mauergrube – 5) gestellter Stein als Begrenzung einer Herdstelle – 6) Holzkohle-/Ascheschicht – 7) grüner, eingetragener Lehm – 8) neuzeitliche Pflasterung – 9) gestellter Stein als Begrenzung einer Herdstelle – 10) massiver Steinblock als Antritt einer Treppenkonstruktion (Niveauunterschied Küche/Stube) – 11) geröteter Lehm – 12) Steine und Baukeramik, nach Aufgabe der Feuerstelle versetzt – 13) Überreste einer Pflasterung – 14) erdige Auffüllung – 15) Steinunterlage für (16) Zementestrich – 17) Podest aus Steinen, Erde und entsorgtem Hausrat – 18) Erneuerung des Fussbodens in der Stube mit (wahrscheinlich) gleichzeitig eingezogenen Balkenunterzügen.

schlagenes Geschirr, im Hausinnern, in einer Grube im Südwesten der Küche sowie bei der Errichtung eines Podiums im Untergeschoss, entsorgt worden. Der Bestand des Fundmaterials setzt sich hauptsächlich aus keramischen Produkten des einheimischen Hafner- und Zieglergewerbes zusammen. Am häufigsten vertreten sind Geschirrtile wie Schüsseln und Teller, gefolgt von Bau- und wenig glasierter Ofenkeramik. Bei den baukeramischen Erzeugnissen handelt es sich ausschliesslich um frühneuzeitliche Flachziegel mit Spitzschnitt, vertikalem Abstrich und horizontalem Fingerstrich im Kopfbereich des Ziegels sowie um Backsteine. Zum Fundbestand gehören im weiteren Gefässe aus Steingut, Steinzeug, Fayence und Porzellan. In geringer Menge vorhanden waren Eisen- und Buntmetallobjekte sowie Erzeugnisse aus Glas. Allerdings fehlen Trinkgläser.⁷

Der älteste Fundgegenstand, ein dunkelgrau, fast schwarz gebrannter keramischer Spinnwirtel (Kat. 73), reicht ins Hochmittelalter zurück. Zusammen mit einem Spinnwirtel jüngerer Zeitstellung (Kat. 74) liegt damit ein Beleg vor, dass in diesem Haus Naturfasern zu Garn verarbeitet wurden, Zeugnis einer wohl nur für den Eigenbedarf bestimmten Textilherstellung. Abgesehen von einigen grün glasierten Napfkacheln, die im 15. oder 16. Jahrhundert entstanden sind, fehlen mittelalterliche Keramikwaren vollständig. Kochtöpfe und keramische Pfännchen beispielsweise, die man in der Küche eines mehrköpfigen Haushalts unbedingt voraussetzen möchte, waren selbst in kleinsten Fragmenten an keiner Stelle nachweisbar.

Ofenheizung. Die Napfkacheln aus dem Haus «Nideröst» sind auf der Töpferscheibe gedreht und von handwerklich bemerkenswert guter Qualität (Kat. 46 bis 54). Sie haben eine breite, gedrungene Form und bestehen aus einem rot und hart gebrannten Ton; ihre Innenseite ist auf leicht rosastichiger cremefarbener Engobe mit einer kräftig-grünen Bleiglasur überzogen. Diese zeigt Korrosionsspuren in Form eines metallischen Glanzes, wie sie bei Keramikwaren des 15. und 16. Jahrhunderts gelegentlich festzustellen sind. Die Napfkacheln lassen zwei handwerklich verschiedene Ausführungen erkennen, aufgrund ihrer vergleichbaren Randgestaltung mit einer Innenkehlung dürften sie jedoch gleichzeitig entstanden sein. Eine Variante ist nur durch ein Randfragment und zwei Wandungsscherben mit dichten Drehritzen auf der Aussenseite vertreten (Kat. 53). Die andere ist im Profil vollständig rekonstruierbar, da etwa die Hälfte einer Kachel aus verschiedenen Bruchstücken zusammengesetzt werden konnte (Kat. 46). Die Wandungsaussenseite zeigt regelmässige,

breite Drehritzen. Im Bodenbereich ist der Kachelkörper leicht ausbauchend, da bei laufender Töpferscheibe auf der Bodeninnenseite konzentrische Kreise ausgeführt wurden, denen durch das Wechselspiel der Glasurintensität auf Fernsicht eine gewisse dekorative Wirkung verliehen wird. Zwei weitere Randfragmente, ein Bodenfragment und einige kleinere Wandungsstücke, alle ohne gemeinsame Bruchstelle, können angesichts der formalen Übereinstimmungen und des mit groben Sandkörnern reichlich gemagerten Tons sowie der Glasurbeschaffenheit ebenfalls diesem Kacheltyp zugewiesen werden. Die aus diesen wenigen Fragmenten zu ermittelnde Anzahl an vorhandenen Individuen ist nur ungenau zu beziffern. Es darf von mindestens zwei Stücken ausgegangen werden, die Höchstanzahl dürfte vier Exemplare jedoch kaum überschritten haben.

Glasierte Napfkacheln mit vergleichbarem Profil aus schweizerischen Fundbeständen gehören in der Regel der zweiten Hälfte des 14. Jahrhunderts und dem 15. Jahrhundert an. Da bei den Schwyzer Stücken eine erst um 1400 aufgekommene cremefarbene Engobe unter der leuchtend grünen Glasur aufgetragen wurde, kann eine Entstehung im 14. Jahrhundert ausgeschlossen werden. Aus der Stadt Basel, deren Hafnergewerbe unter anderem eine qualitätsvolle Reliefkachelproduktion aufzuweisen hat, sind Napfkacheln bekannt, die aufgrund des archäologischen Befunds zwischen dem ersten und dritten Viertel des 15. Jahrhunderts zu datieren sind.⁸ Für einen fernab der grossen Hafnereizentren errichteten Napfkachelofen in Münstair lieferte der Fundzusammenhang eine Datierung in die zweite Hälfte des 15. oder in die erste Hälfte des 16. Jahrhunderts.⁹ Glasierte Napfkacheln mit Innenkeh-

⁷ An verschiedenen Stellen der Ausgrabung wurden Tierknochen geborgen; ihre Anzahl ist für statistische Aussagen jedoch unzureichend, so dass eine Bestimmung unterblieb.

⁸ Keller Christine, Hausrat- und Werkstattabfälle aus einem spätmittelalterlichen Keller, in: Jahresbericht der Archäologischen Bodenforschung des Kantons Basel-Stadt 1995, Basel 1998, S. 147, Abb. 51., Nrn. 146–149. Vgl. auch Tauber Jürg, Herd und Ofen im Mittelalter. Untersuchungen zur Kulturgeschichte am archäologischen Material vornehmlich der Nordwestschweiz (9.–14. Jahrhundert) (Schweizer Beiträge zur Kulturgeschichte und Archäologie des Mittelalters 7), Olten und Freiburg i. Br. 1980, S. 95, Nrn. 23–27 und 315–317 und Typentafel 12, Nr. 114.

⁹ Flury-Rova Moritz: Münstair GR, Kloster St. Johann: Napfkachelfragmente eines verstorbenen Ofens, Seminararbeit im Fach Mittelalterarchäologie an der Universität Zürich bei Prof. H.R. Sennhauser 1993–1997, S. 3 und Zeichnung 3 und 4.

lung kommen also – ungeachtet der parallel verlaufenden raschen Entwicklung der Reliefkacheln – innerhalb eines grösseren Zeitraums von mehr als einem Jahrhundert in mehr oder weniger unveränderter Randgestaltung vor. In ländlichen und speziell in alpinen Gegenden wird dieser Kacheltyp, der sich aus heiztechnischen Gründen während vielen Jahrhunderten hervorragend bewährt hatte, an einfachen, aus Lehm gebauten Öfen sogar bis weit in die Neuzeit hinein verwendet. Daraus ergibt sich, dass die Napfkacheln aus dem Haus «Nideröst» mangels eines näher datierbaren Befundzusammenhangs zeitlich nur vage einzuordnen sind. Glasurfarbigkeit und Engobe, Magerung mit groben Sandkörnern und keramischer Brand sprechen eher für eine Frühdatierung, so dass die Stücke durchaus in der ersten Hälfte des 15. Jahrhunderts hergestellt worden sein können. Andererseits ist unter Berücksichtigung des Fundortes in einer ländlichen Gegend auch die zweite Jahrhunderthälfte und selbst die erste Hälfte des 16. Jahrhunderts als Zeitstellung in Betracht zu ziehen. Brandspuren an der Bodenaussenseite der Kacheln fehlen ebenso wie an den Aussenwänden, was aber nicht weiter erstaunen muss, da die Kacheln in ihrer gesamten Länge im Lehm-mantel eingefügt gewesen sein können.

Fragen zur Existenz und Kontinuität von Kachelöfen in diesem Haus werfen auch drei, ebenfalls nur durch Fragmente repräsentierte Blattkacheln mit modelgeformtem Reliefdekor auf. Bei zwei Stücken erlaubt die starke Fragmentierung keine näheren Aussagen zu den Dekorationsmotiven. Eines davon könnte aufgrund seines spätmittelalterlichen Charakters noch dem 15. Jahrhundert angehören, stichhaltig zu beweisen ist dies aber nicht, so dass selbst das ausgehende 16. und vielleicht sogar das frühe 17. Jahrhundert als äusserste Datierungsgrenze noch in Betracht zu ziehen sind (Nr. 55). Eine grosse Unsicherheit bezüglich der Datierung birgt vor allem das flauere, unscharfe Relief, von dem man den Eindruck gewinnt, als handle es sich um die Abformung einer bestehenden Kachel.¹⁰ Die beiden anderen Reliefkacheln sind kaum vor dem 16./ 17. Jahrhundert hergestellt worden. Eine davon könnte aufgrund des leistenartigen Randprofils und des satten Dunkelgrüns dem 16. Jahrhundert angehören (Kat. 56). Die andere Kachel ist rahmenlos, ihr florales Rapportmuster kommt in ähnli-

cher Weise auch noch an Öfen des 17. Jahrhunderts vor (Kat. 57). Das Relief ist wiederum so flach, dass Zweifel an einer Erstaussformung angebracht sind.

Sowohl die Napfkacheln als auch die Reliefkacheln sind als Belege für die Existenz von Kachelöfen anzusehen, wobei hier offensichtlich eine Kontinuität der keramischen Raumheizung seit dem Spätmittelalter vorliegt. Es fällt auf, dass die Kacheln verschiedene Entwicklungsstufen vertreten und infolgedessen den Zeitgeschmack mehrerer Jahrhunderte widerspiegeln. Es ist anzunehmen, dass sie zu verschiedenen Öfen gehört hatten, die sich in zeitlicher Folge ablösten.

Für die Nachfolgezeit ist das ofenkeramische Fundmaterial aussagekräftiger. Zahlreiche Fragmente deuten darauf hin, dass im 18. Jahrhundert ein Kachelofen neu errichtet oder allenfalls neu aufgesetzt wurde. Im Fundgut treten grosse, grün glasierte Kacheln ohne Reliefdekor auf, die einem in weiten Teilen des Landes verbreiteten Typ entsprechen und eine schlichtere und billigere Variante zu den in dieser Zeit errichteten Fayence-Öfen mit Blaumalerei darstellten. Zu diesem grünen Ofen gehörten möglicherweise auch eine Leistenkachel und Fliesen als Abdeckplatten, von denen einige auf ihrer Vorderseite den Ansatz einer Kehle aufweisen. Eine Kachel mit der im frühen 19. Jahrhundert modernen hellblauen Glasur stammt möglicherweise von einer Ofenreparatur oder von einem weiteren Ofen. Ein Kachelofen existierte zu Beginn unserer Untersuchungen nicht mehr; statt dessen war im Raum 1.4 ein einfacher Gusseisenofen des 20. Jahrhunderts aufgestellt.

Mag es anhand der wenigen Ofenkachelfunde nicht gelingen, ein klares Bild von der Entwicklung der keramischen Raumheizung im Haus «Nideröst» zu zeichnen, so gilt es immerhin festzuhalten, dass Ofenkacheln aus fünf Jahrhunderten vorliegen, die sich in die allgemeine Entwicklung der Ofenkeramik einfügen. Die Napfkacheln scheinen einen wichtigen Beleg dafür abzugeben, dass auch in einem ländlichen Wohnhaus die offene Herdstelle als Heizquelle früher als vielfach angenommen durch einen komfortableren Kachelofen abgelöst wurde.

Gebrauchskeramik. Unbestimmt bleibt die Vorstellung vom keramischen Haushaltsgeschirr in der Zeit vor 1800. Wie bereits erwähnt, fehlen dafür Zeugnisse aus dem Mittelalter, und auch aus der Frühen Neuzeit sind die Belege für den keramischen Hausrat immer noch sehr spärlich. Einige grün glasierte Geschirrtile, darunter ein kleiner Teller mit breiter Fahne (Kat. 165), Schüsseln in verschie-

¹⁰ Vgl. Descoedres Georges/Furrer Benno/Keck Gabriele/Wadsack Franz, Zu einem spätmittelalterlichen Holzbau in Steinen. Das ehemalige Haus «Acher» an der Kreuzstrasse 8, in: Mitteilungen des Historischen Vereins des Kantons Schwyz 90 (1998), S. 73f.

dener Grösse und ein Doppelgriffschälchen mit modelgeformten Griffen (Kat. 206) entstanden vielleicht noch im fortgeschrittenen 16. Jahrhundert; es sind aber Artikel, die auch während des 17. und 18. Jahrhunderts hergestellt wurden. Die dem Trend der Zeit folgenden Malhornwaren, Keramiken mit weisser Engobeverzierung unter grüner oder gelbstichiger Glasur, sind bis auf wenige Ausnahmen (beispielsweise Kat. 174) im Fundbestand kaum vertreten. Überhaupt nicht nachweisbar sind monochrom grün glasierte Schüsseln mit Sgraffito-Dekoren, die in der Zentralschweiz schon sehr früh belegt sind.

Das vollständige Fehlen von Kochgeschirr ist gewiss sehr auffällig, wenn auch nicht ganz ungewöhnlich. Man möchte diesen Umstand solcherart deuten, dass für die Zubereitung warmer Speisen Metallgeschirr verwendet wurde.

Eine Schüssel aus Fayence mit durchbrochenem Gitterdekor und beidseitig undurchsichtig weisser Glasur war ein besonders kostbares Stück (Kat. 218). Sie fällt im vorliegenden Fundbestand völlig aus dem Rahmen und dürfte kaum in einer einheimischen Hafnerwerkstatt hergestellt worden sein. Die nächst verwandten Stücke dieser Machart wurden in der zweiten Hälfte des 17. Jahrhunderts in Winterthurer Werkstätten gearbeitet.¹¹ Forschungen zur Ofenkeramik haben ergeben, dass die Innerschweizer Oberschicht seit der Zeit um 1600 grosses Interesse an den weithin geschätzten Winterthurer Fayencen zeigte.¹² Es würde also nicht verwundern, wenn das vorliegende Stück von einer dortigen Hafnerei bezogen worden wäre.

Von einem gewissen Wohlstand seit dem fortgeschrittenen 18. Jahrhundert zeugt die in diesem Haus vorhandene grössere Menge an undekorierten Steingutwaren, welche wohl zum «Sonntagsgeschirr» gehörten.¹³ Die Aufgliederung nach Gefässformen zeigt, dass es sich in erster Linie um Tafelgeschirr wie flache Teller handelt, bei denen zwei Formen zu unterscheiden sind. Einmal sind es einfache schalenartige Teller mit gerundetem Rand, gewölbter Wandung und wenig abgesetztem Boden. Der zweiten Form gehören die Teller mit breiter Fahne und ebenfalls gewölbter Wandung an. Nur ein einziges Bodenfragment weist einen leider unleserlichen Manufaktur- oder Fabrikstempel auf (Kat. 222). Ferner sind Deckel und Schälchen, darunter auch eines mit gemodeltem Doppelgriff, vorhanden (Kat. 228). Gerade dieses Doppelgriffschälchen belegt, dass eine in glasierter Irdenware schon längere Zeit hergestellte Form (vgl. Kat. 167, 176, 189, 209) nun in vereinfachter Ausführung auf einen farblich dem edlen Porzellan ähnlichen Steingutartikel übertragen wurde. Aus Porzellan

wurde nur ein dickwandiges Wandungsfragment einer unbestimmten Gefässform geborgen.

Aus dem wasserundurchlässigen Steinzeug, das wegen fehlender Rohstoffvorkommen im Gebiet der heutigen Schweiz nicht hergestellt wurde, bestehen jene Flaschen, welche für die Aufbewahrung und den Transport von Mineralwasser verwendet wurden. Von alters her wurde den Mineralquellen eine heilende Wirkung bei verschiedensten Krankheiten zugeschrieben. Nachdem das Wasser seit dem Ende des 16. Jahrhunderts durch einige Ärzte für Bade- und Trinkkuren empfohlen worden war, entwickelte sich mit steigender Nachfrage allmählich ein Versand des Wassers. Bekannt ist Mineralwasser aus rheinischen Mineralquellen. Um die Mineralstoffe des Wassers während des Transportes zu erhalten, wurde das Wasser an der Quelle in wasser- und luftdichte Steinzeugflaschen abgefüllt. Hersteller dieser Gefässe waren vor allem die sogenannten Krugbäcker im Westerwald. Ihre Produkte kommen mehr oder weniger regelmässig in frühneuzeitlichen Fundbeständen vor. Die Flaschen sind mit dem Brunnenstempel, später auch – wie beim vorliegenden Beispiel (Kat. 212) – mit einem Töpferzeichen und der Initiale des Töpferortes gekennzeichnet. Daraus geht hervor, dass diese Wasserflasche aus Selters stammt.¹⁴

Von einer erstaunlichen Vielfalt ist der Bestand an glasierter Geschirrkemik des 19. Jahrhunderts. Es handelt sich hauptsächlich um konische Schüsseln und Terrinen in verschiedener Grösse mit meist schlichtem weissem Malhorndekor, ferner um Teller, die ebenfalls verziert sein können, häufig aber unverziert sind. Die Dekore auf der Innenwandung und dem Rand – die Aussenwandung ist nur ausnahmsweise verziert – beschränken sich auf einfa-

¹¹ Winterthurer Keramik, Ausstellungskatalog, Zürich 1990, S. 48f., Abb. 52–54.

¹² Brunner Thomas, Die Renaissance in der Stube. Innerschweizer Hafner und Ofenkeramik im ausgehenden 16. Jahrhundert, in: Kunst + Architektur in der Schweiz 50, 1999, Heft 2, S. 39.

¹³ Zur Entstehung von Steingut und zum Spektrum der Gefässformen vgl. Matteotti René, Die Alte Landvogtei in Riehen. Ein archäologischer Beitrag zum Alltagsgerät der Neuzeit (Materialhefte zur Archäologie in Basel 9), Basel 1994, S. 44–46.

¹⁴ Brinkmann Bernd, Zur Datierung von Mineralwasserflaschen aus Steinzeug, in: Keramos 98, 1982, S. 16, Abb. 13 Mitte und S. 33. Brinkmann Bernd, Steinzeugflaschen für den Versand Rheinischer Mineralbrunnen, in: Wasserlust. Mineralquellen und Heilbäder im Rheinland, Köln 1991, S. 82–102.

che Muster, denen die frische Farbigekeit der Malhornwaren des 17. und 18. Jahrhunderts jedoch fehlt. Die Dekore sind vielmehr durch eine gewisse Nachlässigkeit in der Ausführung geprägt, was sich in grosszügigen, schematischen Formen äussert. Anderen haftet etwas Kleinteiliges an: Tupfer und Pünktchen, die minutiös auf der Fläche verteilt wurden, aber kaum eine dekorative Wirkung entfalten. Neben Weiss als Grundfarbe für die Bemalung treten Gelb, Grün, Braun und wenig Blau. Gelegentlich ist die Malerei auch in Borstenzugtechnik ausgeführt, wodurch ein marmorisierender Effekt entstand.

Neben bunt bemalten Schüsseln und Tellern sind auch Gefässe mit dem in dieser Zeit geläufigen Spritzdekor vertreten. Die Wandung wurde beidseitig zunächst mit einer weissen Engobe grundiert, bevor eine Transparentglasur mit braunvioletten Pigmenten aufgetragen wurde. Das Ergebnis waren Gefässe von cremefarbener Wirkung, deren Helligkeit durch den Spritzdekor gedämpft wurde. Zahlreiche Gefässe sind in dieser Machart gestaltet, so dass sie offensichtlich zum selben Geschirrsatz gehören. Vorhanden sind auch die im 19. Jahrhundert hergestellten monochrom braun glasierten Keramikwaren und einige wenige Stücke mit aufgespritzter Laufglasur, welche einen Marmorierungseffekt erzeugt. Kannen für Kaffee oder Tee fehlen.

Ins Auge fallen zwei prächtig dekorierte, vielfarbige Schüsseln, die beide nur als Bodenfragment erhalten sind (Kat. 132 und 133). Die Dekorationsweise entspricht dem Stil der ländlichen Berner Töpfereien. Beide Male wurde auf einer dunkelbraunen Grundengobe, die erst seit dem 19. Jahrhundert verwendet wird, eine weisse Engobe auf-

getragen, in die verschiedene Muster eingeritzt wurden, so dass der dunkle Untergrund unter der farblosen Transparentglasur kräftig durchscheint. Die lebhaftige Wirkung der Zeichnung wird durch farbige Engoben in Blau, Gelb, Grün und Hellbraun gesteigert.

Dass man zerbrochenes Geschirr nicht einfach wegwarf, sondern nach Möglichkeit reparierte, bezeugen Flickstellen an einigen Geschirrfragmenten, wie sie solcherart wiederholt bei frühneuzeitlichen Keramikwaren aus ländlichen Wohnbauten festzustellen sind.¹⁵ Entlang der Bruchkanten sind zwei kleine Durchbohrungen ausgeführt und mit einem Eisendraht oder einer Klammer, von denen geringe Reste auszumachen sind, aneinandergesetzt. Anschliessend wurden die Bruchstellen und Bohrlöcher gekittet. Diese Arbeit wurde bis in jüngste Zeit meist von spezialisierten Geschirrflickern, den sogenannten «Chacheliflickern» oder «Beckibüetern», ausgeführt, die von Haus zu Haus zogen.¹⁶

Die in frühneuzeitlichen Fundkomplexen regelmässig vertretenen Pfeifen aus weissem Ton sind im vorliegenden Fundgut nicht vertreten. Überraschend ist auch, dass kein einziges Trinkglas geborgen wurde, zumal Gläser angesichts der grossen Menge an Geschirr zu erwarten wären.

Baumaterialien. Nicht weniger als 34 Dachziegelfragmente (Kat. 1–34) mehrheitlich aus dem 17./18. Jahrhundert deuten darauf hin, dass seit dieser Zeit mit einem ziegelgedeckten Dach zu rechnen ist. Beim Abbau des Hauses wurden ferner mehrere Holzdübel geborgen, welche zur horizontalen Stabilisierung der Blockwand verwendet werden (Kat. 258–260).

Bei der Applikation von Verputz auf eine glatte Wand muss deren Oberfläche entsprechend vorbereitet werden. Was heute gewöhnlich mit Drahtnetzauflagen (Rabitz) bewerkstelligt wird, wurde früher durch eine mehr oder weniger dichte Abfolge von Holz- oder Eisennägeln oder durch aufgenagelte Latten, dünne Äste oder Schilfrohre erreicht. Singulär ist die Beobachtung am Haus «Nideröst», dass kleine, flache auf einer Seite zugespitzte Buchenholzstifte als «Putzhafterli» (Kat. 261) in dichter Abfolge in die Blockwände eingeschlagen wurden (Abb. 17).

Über die Fensterverschlüsse des Hauses verraten die Funde kaum etwas. Es wurde nur ein einziges Bruchstück einer Fensterscheibe geborgen. Dieser Einzelfund kann für die Fensterverglasung sicher nicht als repräsentativ gelten, und es sind auch keine Aussagen möglich, seit wann die Fensteröffnungen des Hauses mit Glasscheiben versehen waren.

¹⁵ Beispielsweise: Descœudres Georges/Wadsack Franz unter Mitarbeit von Eggenberger Peter, Das spätmittelalterliche Schwyzer Haus im Freilichtmuseum Ballenberg. Baugeschichtliche Untersuchungen am ehemaligen Haus am Landgemeindeplatz in Hinter-Ibach, in: Jahrbuch des Schweizerischen Freilichtmuseums Ballenberg 1996, S. 40.

¹⁶ Vgl. dazu Keller Christine, Ein Bestand an neuzeitlicher Gefässkeramik aus dem späten 18. Jahrhundert: Das Depot eines Geschirrflickers? in: Meyer Werner et al., «Heidenhüttli». 25 Jahre archäologische Wüstenforschung im schweizerischen Alpenraum (Schweizer Beiträge zur Kulturgeschichte und Archäologie des Mittelalters 23/24), Basel 1998, S. 161–164.

Chronologie

Die archäologischen Ausgrabungen in der Küche des Hauses «Nideröst» haben neuzeitliche, jedoch keine mittelalterlichen Befunde zutage gebracht. Dies hat eine Radiokarbondatierung der mit Holzkohlestückchen durchsetzten Ascheschicht (Abb. 32, Nr. 6), der ältesten Schicht im Küchenbereich, bestätigt, welche auf 1605 ± 50 Jahre bestimmt werden konnte.¹⁷ Die Ascheschicht muss demnach in der zeitlichen Spanne von der Mitte des 16. bis zur Mitte des 17. Jahrhunderts entstanden sein.

Die Feuerstelle sowie die gleichzeitig eingebrachte Pflasterung der Küche sind nicht vor dem 19. Jahrhundert entstanden, wie Keramikfunde (Kat. 153 und 180) aus darunterliegenden Schichten zeigen. Es ist offensichtlich mit einer gesamtheitlichen Erneuerung von Herd und Fussboden im 19. Jahrhundert zu rechnen. Eine weitere Erneuerung von Fussboden und Herd war im 20. Jahrhundert vorgenommen worden. Abgesehen von geringen Hinweisen im Bereich der Herdstelle, die jedoch nicht mehr als die Existenz einer älteren Feuerstelle in diesem Haus belegen, haben wir keine näheren Vorstellungen von einer älteren baulichen Ausstattung der Küche.

Einzig bei zwei Spinnwirteln sowie einigen grün glasierten Napfkacheln, die im 15. oder 16. Jahrhundert hergestellt wurden, handelt es sich um Artefakte aus dem Mittelalter oder aus der Wende zur Neuzeit. Nun sind Spinnwirtel im Besonderen ausserordentlich langlebige und zudem «bewegliche» Artefakte, die man auch in Gräbern auf dem Friedhof¹⁸ oder in Verpflockungen von Häusern¹⁹ finden kann. Es erstaunt deshalb nicht, mittelalterliche Spinnwirtel an einem frühneuzeitlichen Siedlungsplatz anzutreffen. Ofenkacheln wie im Falle der Napfkacheln waren infolge ihrer aufwendigen Herstellung verhältnismässig kostbare Artefakte und haben deshalb oft eine Zweit- und Drittverwendung gefunden. Der Ofen, für den diese an der Schwelle vom Mittelalter zur Neuzeit zu datierenden Kacheln ursprünglich hergestellt worden waren, muss sich nicht notwendigerweise am angetroffenen Standort des Hauses befunden haben.²⁰ Auffällig am Fundgut ist schliesslich auch das vollständige Fehlen vorneuzeitlicher Gebrauchskeramik.

Die fast ausschliesslich neuzeitliche Datierung der Funde wird durch den Befund der Sockelmauern gestützt, welche durch eine auffallende Heterogenität der verwendeten Steingrössen, durch eine wenig sorgfältige Machart sowie durch Einschlüsse von Baukeramik auffielen. Vor der Ein-

richtung einer ersten Ziegelei im 16. Jahrhundert ist im Alten Land Schwyz nicht mit Baukeramik zu rechnen. Auch die Machart des Mauerwerks mit Feldsteinen unterschiedlichster Grösse ist typisch für die Neuzeit. Ein im Erscheinungsbild sehr ähnliches Mauerwerk ist bei den Untersuchungen im sogenannten Nazareth im nahegelegenen Frauenkloster St. Peter am Bach in Schwyz zutage getreten, welches um 1650 errichtet wurde.²¹ Soviel steht fest: Die Sockelmauern des Hauses «Nideröst» sind neuzeitlich und stimmen mit dem Alter der Holzaufbauten nicht überein.

Versetzte Holzbauten. Funde und Befunde ergeben ein eindeutiges Bild: Mittelalterliche Siedlungsspuren sind im Bereich des Hauses «Nideröst» nicht vorhanden. Im 17. Jahrhundert ist der Kernbau der Holzaufbauten von einem unbekanntem Standort an die Stelle des angetroffenen Hauses versetzt und hier über einem neu aufgemauerten Sockelgeschoss wieder aufgerichtet worden. Im Zusammenhang mit der Erneuerung der Südwand des Hauses «Nideröst» wurde darauf hingewiesen, dass bei einem Blockbau die Erneuerung einer Giebelwand nur bei einer vollständigen Zerlegung des Holzaufbaus möglich

¹⁷ Die unter der Bezeichnung UZ-4326 / ETH-21132 vom 15. September 1999 durchgeführte Radiokarbondatierung ergab ein ¹⁴C-Alter von 345 ± 50 BP entsprechend dem Jahr 1605 ± 50 Jahre. Die für die Altersbestimmung erforderliche Präparierung und Aufbereitung des Probenmaterials erfolgte im Radiokarbonlabor des Geographischen Institutes der Universität Zürich. Die abschliessende Datierung wurde mittels der AMS-Technik auf dem Tandem-Beschleuniger des Institutes für Teilchenphysik der ETH-Hönggerberg durchgeführt.

¹⁸ Descœudres Georges/Sarott Jachen, Eine frühchristliche Taufkirche im Oberwallis. Die Ausgrabungen in der Pfarr- und Wallfahrtskirche Unsere Liebe Frau auf dem Glisacker (Gemeinde Brig-Glis), in: *Vallesia* 41 (1986), S. 349–448; S. 439 und 447. Descœudres Georges/Cueni Andreas/Hesse Christian/Keck Gabriele, Sterben in Schwyz. Beharrung und Wandlung im Totenbrauchtum einer ländlichen Siedlung vom Spätmittelalter bis in die Neuzeit. *Geschichte – Archäologie – Anthropologie* (Schweizer Beiträge zur Kulturgeschichte und Archäologie des Mittelalters 20/21), Basel 1995, S. 236 (Kat. 9.2.2, 9.2.3; 9.2.4).

¹⁹ Descœudres/Wadsack, Schwyzer Haus (Anm. 15), S. 218.

²⁰ Vgl. Descœudres/Furrer/Keck/Wadsack, Haus «Acher» (Anm. 10), S. 75.

²¹ Descœudres Georges/Bacher René, Archäologische Untersuchungen im Frauenkloster St. Peter am Bach, Schwyz, in: *Mitteilungen des Historischen Vereins des Kantons Schwyz* 79 (1987), S. 33–116; S. 84 und 101, Abb. 25, 26, 29 und 32.

ist. Es ist sehr wohl denkbar, ja sogar wahrscheinlich, dass diese erste Zerlegung sowie der Wiederaufbau des Hauses um 1270 bereits mit einer Standortverschiebung verbunden waren. Mit Sicherheit sind die Holzaufbauten in der frühen Neuzeit – wahrscheinlich im 17. Jahrhundert – an den angetroffenen Ort versetzt worden, und vermutlich hatte dies bereits die zweite Standortverschiebung für den Blockbau bedeutet.

Versetzungen von Holzbauten waren keineswegs ungewöhnlich und lassen sich für das Land Schwyz seit der frühen Neuzeit bis ins 20. Jahrhundert mehrfach belegen.²² Ein Verzeichnis sämtlicher Häuser der appenzellischen Gemeinde Speicher, welches im Jahre 1853 von Bartolome Tanner unter Angabe aller greifbarer Baudaten herausgegeben wurde,²³ listet nicht weniger als sieben Häuser auf, die in der Zeitspanne von 1720–1850 an einen neuen Standort versetzt worden sind.²⁴ Das hölzerne Haus, schreibt Schlatter,²⁵ der sich auf die Verhältnisse im Gebiet von St. Gallen und Appenzell bezieht, war «geradezu ein Handelsartikel, der besonders aus holzreichen Gegenden nach den tieferen, waldärmeren Landesteilen ausgeführt wurde».

Nach mittelalterlicher Rechtsauffassung, die an manchen Orten bis weit in die Neuzeit hinein Gültigkeit hatte,

gehörten das Holzhaus ebenso wie die Möbel und das Vieh zur Fahrhabe.²⁶ In Offnungen und Weistümern ebenso wie in einzelnen Stadtrechten findet sich dies solcherart festgelegt. So wird im Landrecht von Wildhaus SG deutlich zwischen Steinhäusern als liegender und Holzhäusern als fahrender Habe unterschieden:²⁷ «Wo auch gmurete hüser werend, die sollen in wis und maß wie ander gelegen guot geachtet und geerbt werden. Waß aber hölzeni hüser sind, die sollend für fahrends gehalten und geschätzt werden.» (Steinhäuser sollen gleichermaßen wie andere Liegenschaften angesehen werden und auch vererbbar sein. Sofern es sich jedoch um Holzhäuser handelt, sollen diese als Fahrhabe gelten und geschätzt werden.)

Der archäologische bzw. baugeschichtliche Nachweis einer Hausversetzung ist naturgemäss schwierig und nur unter bestimmten Voraussetzungen möglich. Das ehemalige, 1998 abgebrochene Sigristenhaus in Baar, eine zweigeschossige Ständerkonstruktion mit Wandfüllungen aus Blockhölzern, die um 1700 errichtet worden war, ist Anfang des 19. Jahrhunderts an einen neuen Standort am Kirchmattweg 3 versetzt worden.²⁸ Reste von Holzdübeln ohne Entsprechungen in anstossenden Balken, Zapfenlöcher in den Schwellbalken, die grösser waren als die darin steckenden Zapfen der Ständer sowie der Befund, dass der Mörtel des Steinsockels abgefaulte Teile des Schwellenkranzes verfüllte, wiesen auf eine Zweitaufstellung der Holzaufbauten hin. Die dendrochronologische Untersuchung ergab eine Korrelation von sieben der insgesamt neun entnommenen Holzproben, so dass tatsächlich eine Versetzung des Hauses und nicht nur eine Wiederverwendung einzelner Balken angenommen werden darf.

Sichere Hinweise gar auf eine zweifache Versetzung waren an einem ursprünglich im Jahre 1518 errichteten Wohnhaus in Schellenberg (Fürstentum Liechtenstein) zu erbringen.²⁹ Der zweigeschossige Blockbau, der verglichen mit dem Haus «Nideröst» bei etwas divergierenden Proportionen eine analoge räumliche Struktur aufwies, ist 1687 und 1794 versetzt worden, wie die dendrochronologische Bestimmung von jeweils ergänzend verwendeten Hölzern ergab. An den Balken der Blockwände und des Dachstuhls war in zwei unterschiedlichen Zahlenfolgen entsprechend den beiden Hausversetzungen je eine fortlaufende Numerierung mit römischen Zahlen eingeritzt. Mit einer solchen Bezeichnung der Hölzer ist bei der Neuaufrichtung des Hauses jeweils sichergestellt worden, dass die Balken in gleicher Lage und in gleicher Reihenfolge wie zuvor versetzt wurden.

²² Furrer Benno, Die Bauernhäuser der Kantone Schwyz und Zug (Die Bauernhäuser der Schweiz 21), Basel 1994, S. 509.

²³ Tanner Bartholome, Speicher im Kanton Appenzell. Versuch einer geographischen, historischen und statistischen Beschreibung der Gemeinde seit dem ersten Kirchenbau bis auf die Gegenwart (1614–1850), Trogen 1853.

²⁴ Vgl. dazu Schlatter S., Das Haus als Fahrhabe, in: Schweizerisches Archiv für Volkskunde 16 (1912), S. 165–174; S. 170.

²⁵ Schlatter, Fahrhabe (Anm. 24), S. 166.

²⁶ Drüppel H., «Fahrhabe (Fahrmis)», in: Lexikon des Mittelalters, Bd. 4, München, Zürich 1989, Sp. 232.

²⁷ Zitiert nach Nörtemann Gevert H., Das «fahrende» Haus. Zur Mobilität des ländlichen Holzbaues in Mittelalter und Früher Neuzeit, in: Zeitschrift für Agrargeschichte und Agrarsoziologie 39 (1991), Heft 2, S. 145–169; S. 152.

²⁸ Holzer Peter, Ein neues Haus aus alten Balken. Das Sigristenhaus am Kirchmattweg 3 in Baar, in: Tugium 15 (1999), S. 115–119.

²⁹ Albertin Peter, Baugeschichtliches zum Haus Nr. 12 in Schellenberg. Haus Biedermann, in: Jahrbuch des Historischen Vereins für das Fürstentum Liechtenstein 91 (1992), S. 51–84.

Untersuchungen 2001: Beobachtungen beim Abbau des Hauses

Der Abbau des Hauses «Nideröst» im November 2001 hat wichtige, die bisherigen Untersuchungen ergänzende Befunde erbracht. So zeigte sich, dass die Auflageflächen der Balken mehrheitlich gerade geschnitten waren. Insbesondere an der Nordfassade waren jedoch mehrfach konkav gearbeitete Balkenaufleger beobachtet worden, wobei die dadurch entstehenden Hohlräume mit Moos ausgefüllt waren. Im ehemaligen Haus am Landsgemeindeplatz in Hinter-Ibach, welches 1336 errichtet wurde, stellten konkave Auflageflächen der Balken die Regel dar.³⁰ Da solche Auflageflächen beim Haus «Nideröst» deutlich in der Minderzahl waren und zudem nur abschnittsweise bei den entsprechenden Balken zu beobachten waren, ist anzunehmen, dass sie nachträglich bei einer der beiden Versetzungen des Hauses nachgearbeitet worden waren.

Holzdübel. Ähnlich wie beim Haus in Hinter-Ibach³¹ waren die einzelnen Balkenlagen durch vertikale Holzdübel, die in einem Abstand von 0,70 m bis 1,80 m angebracht waren, zur Stabilisierung der Blockwand miteinander verbunden (Kat. 258 und 259). Diese aus Buchenholz gefertigten, gut 20 cm langen und auf beiden Seiten zugespitzten Stifte wiesen einen quadratischen oder annähernd

quadratischen Querschnitt von 22–30 mm Seitenlänge auf, womit eine gewisse Sperrigkeit in den runden Bohrlochern bewirkt wurde. Besonders an den sekundär abgesägten Eckvorstößen, wo diese Holzdübel gelegentlich wie ein Präparat freilagen, waren Beobachtungen bezüglich der Balkenversetzung bei der Wiedererrichtung der Blockwände im 17. Jahrhundert möglich (Abb. 35). Im oberen Balken reichte der Dübel bis ans Ende des Bohrlochs und die Spitze des Stifts war intakt. Im unteren Balken dagegen war die Spitze durch Hammerschläge abgeplattet worden; der Dübel reichte hier nicht bis ans Ende des Bohrlochs. Aus diesen Befunden lässt sich folgende Vorgehensweise beim Aufbau der Blockwand ableiten: Bei einem im Arbeitsablauf neuen Balken wurden auf der einen Auflagefläche mit einem Holzhammer Holzstifte in vorgebohrten Löchern bis zum Anschlag vorgetrieben. Dadurch ist die Spitze auf der Oberseite des Stiftes abgestumpft worden. Danach wurde die Position der Dübel auf den unteren Balken übertragen und die Löcher mit einer ausreichenden Tiefe – wenig tiefer als der Dübel des neuen Balkens vor-

³⁰ Descœudres/Wadsack, Schwyzer Haus (Anm. 15), S. 186.

³¹ Descœudres/Wadsack, Schwyzer Haus (Anm. 15), S. 186.

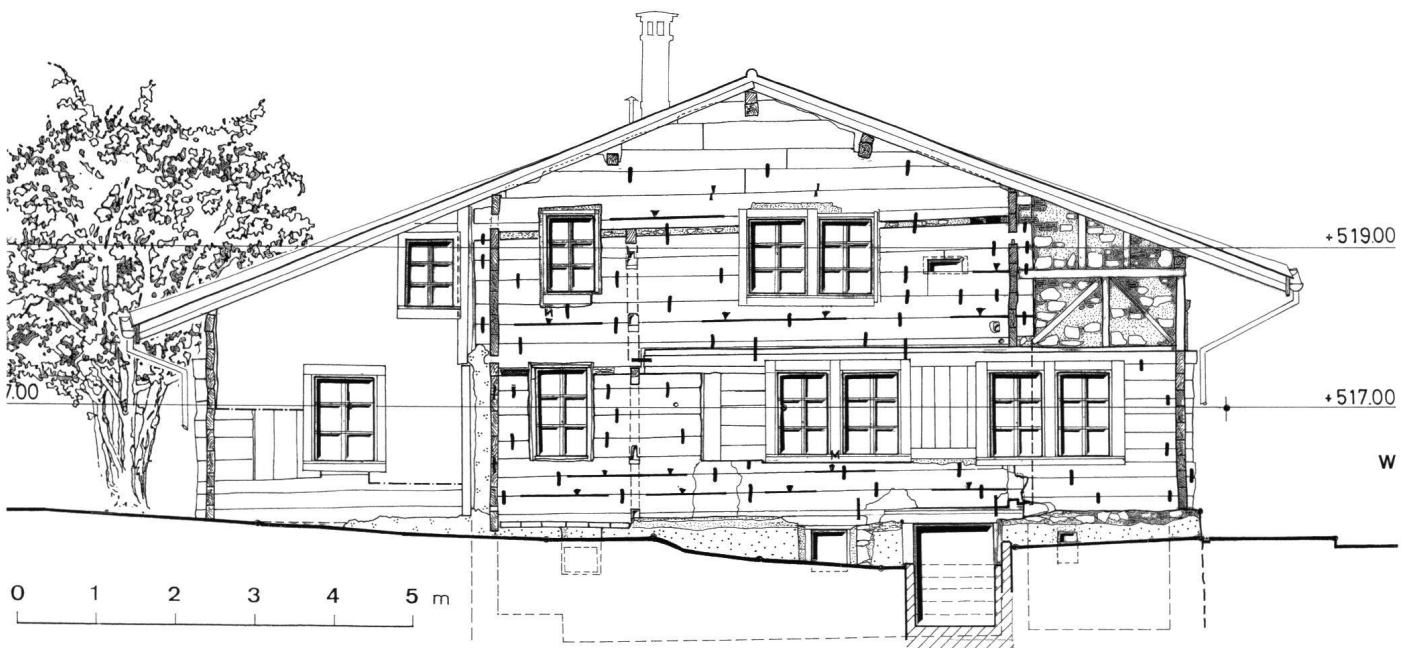


Abb. 33: Nordfassade: Situierung der Holzdübel im Bereich des Kernbaus sowie der westlich angrenzenden Laubenkammer.

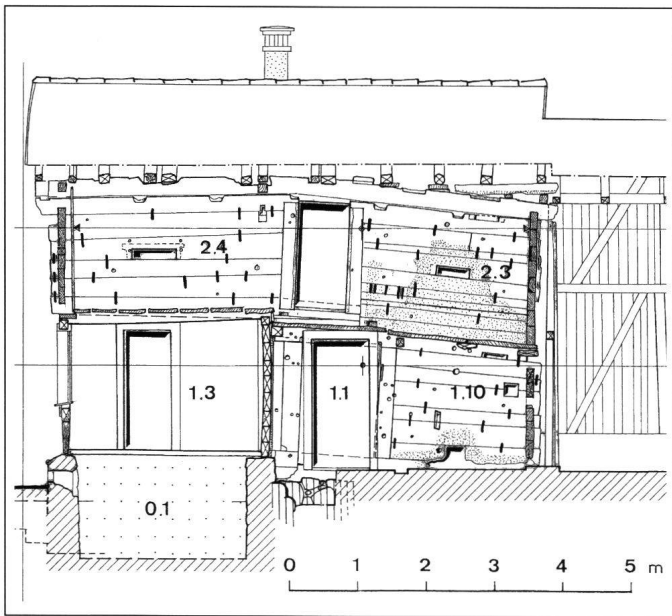


Abb. 34: Westfassade: Situierung der Holzdübel.

stand – vorgebohrt. Zuletzt hat man den neuen Balken gedreht und mit den feststehenden Dübeln nach unten auf die Blockwand gesetzt. Mit Hammerschlägen auf die Balkenoberkante sind die Dübel in die vorgebohrten Löcher der Wand hineingetrieben und damit der neue Balken in die vorgesehene Position gebracht worden.

Neben diesen bei der Versetzung des Hauses im 17. Jahrhundert vorgenommenen Balkenverbindungen mit Holzstiften waren beim Abbau des Hauses «Nideröst» an den Balkenaufgaben Überreste und Negative von weiteren Holzdübeln festzustellen, so dass insgesamt drei Gruppen von Holzstiften nachzuweisen waren (Abb. 36). Die ältesten Dübel, die beim Bau des Hauses im Jahre 1176 verwendet wurden, waren teils abgebrochen, teils mit dem Beil abgehauen worden. Die Überreste hat man in den Balken zurückgeschlagen. Vielfach überschneidend mit den zurückgeschlagenen Dübeln – offenbar wollte man aus Stabilitätsgründen die gegenüber dem Nadelholz grössere Dichte des Buchenholzes ausnützen – sind Löcher für eine zweite Serie von Stiften gebohrt worden. Viele der für die um 1270

³² Beim Abbau des ehemaligen Hauses am Landsgemeindeplatz in Hinter-Ibach, das anschliessend ins Freilichtmuseum Ballenberg überführt worden ist, war dasselbe Phänomen beobachtet worden (Descœudres/Wadsack, Schwyzer Haus [Anm. 15], S. 186).

gefertigten Holzdübel bestimmten Bohrlöcher wurden leer vorgefunden. Offenbar hatte man beim zweiten Abbau der Holzaufbauten im 17. Jahrhundert die vorhandenen Stifte herausgenommen. Die damals gefertigte dritte Gruppe von Dübeln wurde wie erwähnt in situ vorgefunden.

Die ältesten Stifte waren im Gegensatz zur jüngeren Gruppe nur ausnahmsweise entfernt worden. Eine Entnahme war in der Regel gar nicht möglich, weil diese Dübel in quadratischen Löchern feststeckten. Die Dübellöcher waren auch hier ursprünglich gebohrt und also von rundem Querschnitt. Das Nadelholz der Balken hatte sich jedoch an die Hartholzdübel geschmiegt und bildete nun eine quadratische Negativform. Dies ist nur möglich bei einer saftfrischen Verarbeitung der für die Balken bestimmten Hölzer.³² Mit diesem beim Abbau des Hauses vielfach beobachteten Befund war Gewissheit gewonnen, dass die ermittelte Schlagzeit der Hölzer – Winter und Frühjahr 1176 – zugleich eine Datierung des ursprünglichen Hausbaus bedeutet, welcher im Sommer desselben Jahres erfolgt sein dürfte.

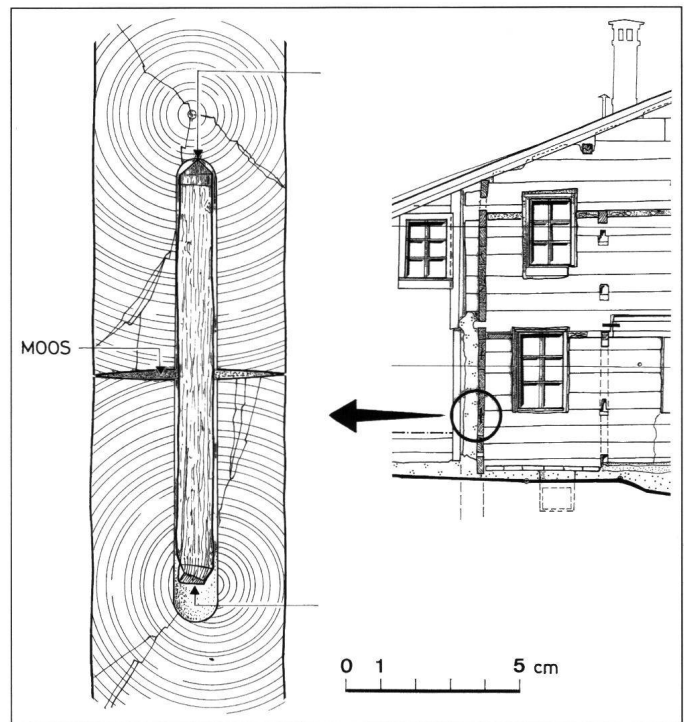


Abb. 35: Nordostecke des Kernbaus: Ausschnitt des sekundär abgesägten Eckgewäfts zeigt einen Holzdübel, der zwei Balken der Blockwand zusammenhält.

Vorgehen bei der Versetzung der Holzaufbauten. Zu früheren Aufbauten des Hauses gehörige Dübel und Dübellöcher sowie auch für ehemalige Türpfosten bestimmte Zapfenlöcher waren vereinzelt auch an Stellen zu beobachten, wo sie beim angetroffenen Bau keine Funktion hatten. So waren beispielsweise auf der Unterseite des zur mittleren Trennwand gehörigen Schwellbalkens Überreste von älteren Stiften sowie Dübellöcher festzustellen, die bei einer Auflage auf einem Steinsockel keinen Sinn machen. Das gleiche gilt für Dübellöcher im Bereich von Türschwellen. Diese Befunde machen deutlich, dass nicht alle Balken bei der Wiedererrichtung des Hauses an derselben Stelle wie zuvor eingesetzt wurden. Am ehesten geschah dies bei Hölzern spezifischer Verwendung wie Türpfosten sowie Schwell- und Sturzbalken von Wandöffnungen und mit Balken, welche an die Pfostenkonstruktionen solcher Wandöffnungen angrenzten und dementsprechend mit einem Kamm versehen waren. Das Beispiel eines in der Ostwand des Kernbaus wiederverwendeten Fragmentes von einem gefasteten Türpfosten oder -sturz zeigt, dass man offenbar auch darin nicht konsequent verfahren ist, abgesehen davon, dass eine Zweitverwendung einzelner Balken ursprünglich fremder Bauten nicht auszuschließen ist.

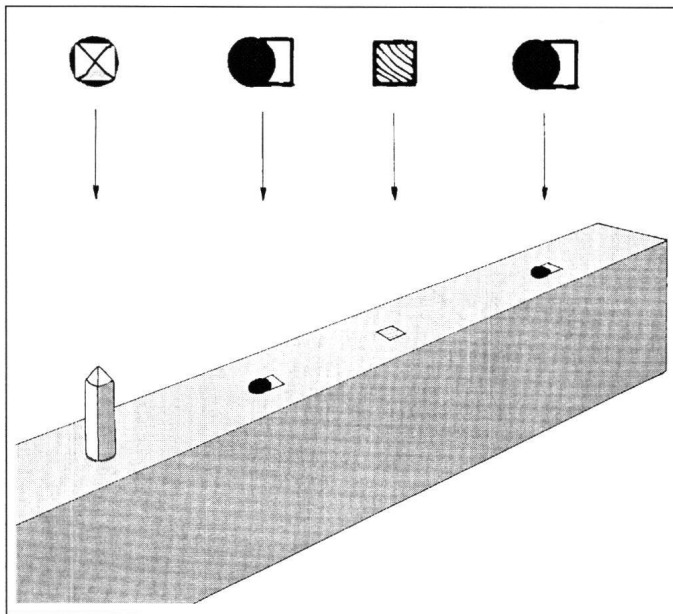


Abb. 36: Westwand des Kernbaus, Obergeschoss: schematische Darstellung eines Befundes mit drei aufeinanderfolgenden Gruppen von Holzdübelresten und -negativen sowie eines Holzdübels.



Abb. 37: Aufsicht auf einen Blockbalken mit dem quadratischen Negativ eines Dübels sowie zwei sich überlagernden, abgebrochenen Holzdübeln (Fundsituation).

Solchen Beobachtungen folgend ist anzunehmen, dass die Zimmerleute beim Abbau des Blocks die anfallenden Balken für den Transport und die Wiederaufrichtung lediglich nach den einzelnen Wänden getrennt behandelt haben. Bei der vorgegebenen, relativ einfachen Einrichtung der Bauten war es nicht sonderlich schwierig, beim Wiederaufbau des Hauses die jeweils konstruktiv relevanten Balken bei den nach den einzelnen Wänden aufgeteilten Gemengen herauszugreifen. An den Balken des Hauses «Nideröst» war weder eine Numerierung noch eine andere Kennzeichnung festzustellen, welche sich auf eine Versetzung des Hauses hätte beziehen können, wie dies etwa beim Haus Biedermann im liechtensteinischen Schellenberg hatte beobachtet werden können, dessen Holzaufbauten ebenfalls zweifach versetzt worden waren.³³

Insgesamt lassen die weitgehend intakten Holzverbindungen darauf schliessen, dass die Holzaufbauten des Hauses «Nideröst» gesamthaft versetzt worden sind und nicht etwa aus wiederverwendeten Einzelbalken zusammengesetzt waren. Beim Wiederaufbau um 1270 sind eine Wand und das Dach ersetzt worden, beim Standortwechsel im 17. Jahrhundert dürften einzelne Balken, z. B. Schwellen, erneuert worden sein; dennoch entsprach der angetroffene

³³ Vor dem jüngsten Abbau des Hauses «Nideröst» im November 2001 sind nun sämtliche Hölzer von den Zimmerleuten nummeriert und die Kennzeichnung in die von den Archäologen erstellten Pläne eingetragen worden.

Kernbau in den wesentlichen konstruktiven und strukturellen Belangen dem im 12. Jahrhundert errichteten Hausbau.

Einzelbeobachtungen zu Struktur und Konstruktion des Kernbaus. Ein bemerkenswerter Befund betrifft die mittlere Trennwand des Kernbaus, und zwar den westlichen Türpfosten des Eingangs in Raum 2.5 im Obergeschoss. Dieser nicht zum ursprünglichen Bestand gehörige Pfosten, welcher mit einer Aufhöhung der Türöffnung rechnete, war mit einer Schwalbenschwanzverbindung in die Westwand eingenutet vorgefunden worden (Abb. 38). Eine solche Holzverbindung lässt sich an einem bestehenden Bau nicht nachträglich anbringen, sondern ist nur bei einem Wiederaufbau der Blockwand möglich.³⁴ Dies bedeutet, dass die Aufhöhung der fraglichen Türe mit der Versetzung des Hauses mutmasslich im 17. Jahrhundert vorgenommen wurde. Darüber hinaus impliziert dieser Befund, dass die Aufhöhung und horizontale Egalisierung der gegen Osten geneigten ursprünglichen Teile der mittleren Trennwand ebenfalls zu diesem Zeitpunkt vorgenommen wurde. Der Abschlussbalken dieser Aufhöhung, welcher mit der Westwand verkämmt war – ein weiteres Indiz, dass die Aufhöhung gleichzeitig mit der jüngsten Wiederaufrichtung der Holzbauten vorgenommen wurde –, war zugleich der Sturzbalken der erweiterten Türöffnung.

Im Obergeschoss war auf der Nordseite der mittleren Trennwand das Negativ der ursprünglichen Binnenwand zwischen den Kammern 2.5 und 2.6 unversehrt erhalten (Abb. 39). Es zeigte, dass die Balken der Zwischenwand in eine Nut eingefügt und einzelne davon mit der mittleren Trennwand verkämmt waren. Was die Verkämmung der Balken betrifft, so war diese in gleicher Art und Weise gestaltet (Abb. 40), wie dies beim ehemaligen Haus am Landsgemeindeplatz in Hinter-Ibach beobachtet werden konnte.³⁵ In einer technisch ausgeklügelten Weise, wie sie in den Lehrbüchern in dieser Art nicht zu finden ist,³⁶ wurde eine doppelte Verschränkung der Balken erreicht, welche nach dem Schwinden des Holzes eine grössere Festigkeit des Gefüges wie auch einen besseren Schutz gegen Zugluft bewirkte als bei einer einfachen Verschränkung.

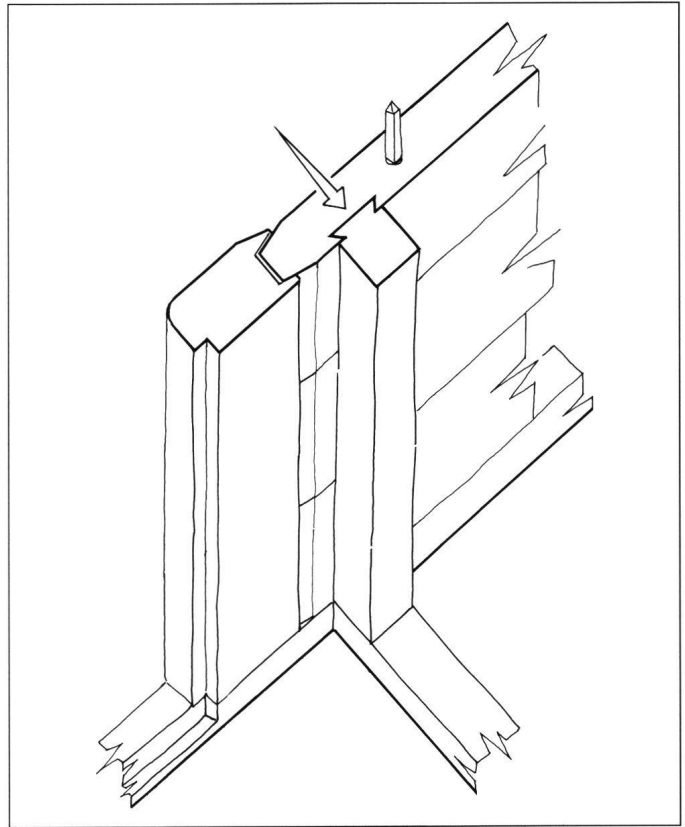


Abb. 38: Westwand des Kernbaus, Obergeschoss: links der überstülpte Türpfosten des sekundären Ausgangs auf die Westlaube. Pfeil: sekundärer Türpfosten des Kammereingangs schwalbenschwanzförmig in die Aussenwand eingenutet (Skizze ohne Massstab).

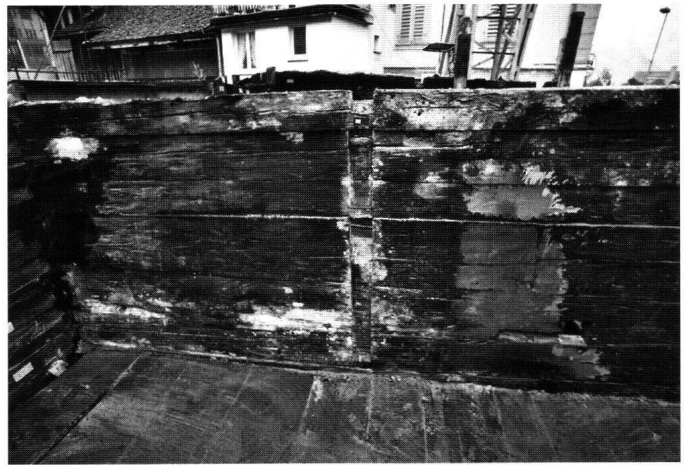


Abb. 39: Mittlere Trennwand des Hauses, Obergeschoss: Negativ der ehemaligen Blockwand zwischen den Räumen 2.9 und 2.10, Ansicht gegen Süden.

³⁴ Dies haben die mit dem Abbau des Hauses beschäftigten Zimmerleute der Firma Zumbühl Holzbau, Schwyz, bestätigt.

³⁵ Descœudres/Wadsack, Schwyzer Haus (Anm. 15), Abb. 5.

³⁶ Vgl. Phleps Hermann, Holzbaukunst, der Blockbau: ein Fachbuch zur Erziehung werkgerechten Gestaltens in Holz, Karlsruhe 1942 (Neuaufgabe: Karlsruhe 1989), S. 56–65.

Baugeschichte

Der Hausbau von 1176. Die wesentlichen Teile des beim Haus «Nideröst» festgestellten Kernbaus sind im Jahre 1176 an einem unbekanntem Standort, wohl nicht allzu weit vom angetroffenen entfernt, errichtet worden, wobei keine Aussagen darüber möglich sind, ob der Blockbau teilweise oder vollständig auf einem Steinsockel stand. Es handelte sich um einen zweigeschossigen, im Grundriss quadratischen Holzaufbau von rund 6,90 m Seitenlänge. Dieser war durch eine quer zum Dachfirst verlaufende mittlere Trennwand, welche nicht bis unter das Dach, son-

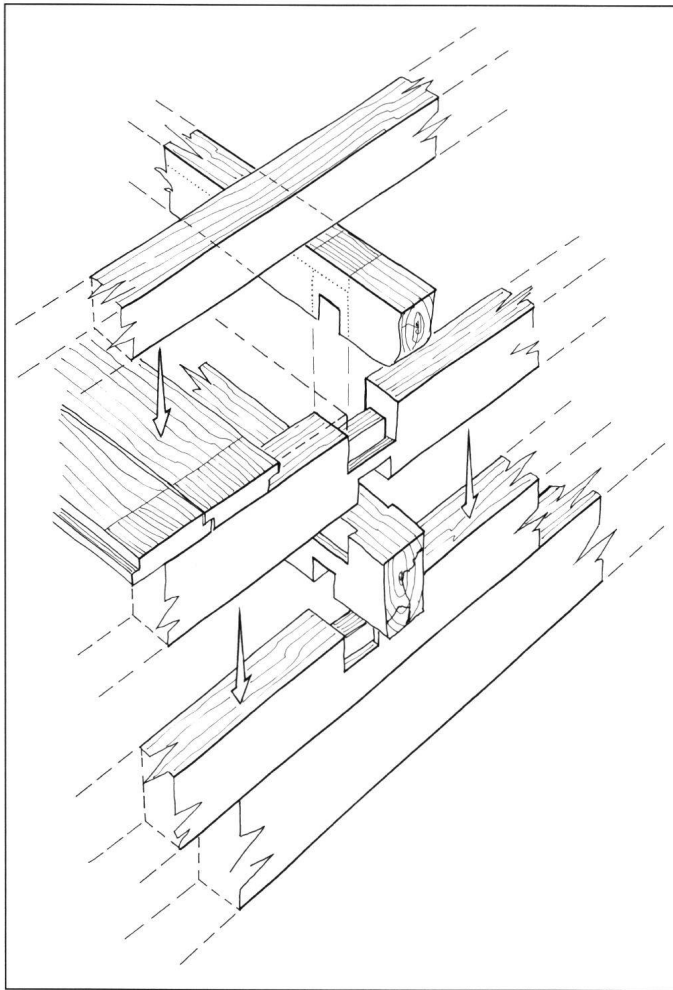


Abb. 40: Mittlere Trennwand des Hauses, Obergeschoss: Detail der Konstruktion (Balken der Wand zwischen den Räumen 2.9 und 2.10 sowie Deckenbohlen ergänzt), Ansicht gegen Nordosten (Skizze ohne Massstab).

dern nur bis zur Oberkante des Obergeschosses reichte, in zwei nicht genau gleich grosse Bereiche unterteilt (Abb. 41). Beim grösseren handelte es sich um die Küche, wie anhand von Rauchschwärzungen und Russablagerungen festzustellen war, die räumlich bis unter das Dach reichte. Der flächenmässig etwas kleinere Bereich war in beiden Geschossen in je zwei im Grundriss identische Kammern – eine grosse und eine kleine – unterteilt. Die gesamte Grundfläche der Kammern wies im Vergleich zu jener der Küche ein Verhältnis von 60:40 auf. Die Erschliessung der Kammern erfolgte von der Küche her, im Erdgeschoss durch zwei parallele Eingänge, im Obergeschoss erfolgte der Zugang über die grosse in die kleine Kammer (Abb. 42). Ob der Zugang zur grossen Kammer im Obergeschoss durch einen Treppenlauf analog dem angetroffenen oder beispielsweise durch eine bewegliche Leiter geregelt war, konnte nicht schlüssig ermittelt werden. Unsicher bleibt die Existenz von Lauben auf den beiden Traufseiten. Ohne sichere Beweise vorlegen zu können, möchte man eine Laube auf der Seite des Hauseinganges annehmen, welcher in die Küche führte. Bei vergleichbaren Bauten war in der Regel der Hauseingang über eine Laube erschlossen, wo häufig auch Fensterluken angebracht waren,³⁷ wie dies beim vorliegenden Bau der Fall war.

Das Dach dürfte im wesentlichen dem angetroffenen Pfetten-Rafen-Dach entsprochen haben mit einer Neigung von etwa 20 Grad. Die ursprünglichen Traufwände des Hauses waren um je einen Balken niedriger als im angetroffenen Zustand.

Die zu diesem Bau gehörigen Balken waren mit dem Beil sorgfältig zu Vierkanthölzern zugerichtet. An den vier Hausecken bildeten die Balken ein Gewält mit regelmässigen Vorstössen, während die Binnenwände des Hauses nur Einzelvorstösse aufwiesen, welche in gleicher Weise wie die Ecken mit einer doppelten Verschränkung miteinander verkämmt waren. Die Balkenaufgaben waren horizontal gearbeitet. Hartholzstifte waren in unregelmässigen Abständen zwischen den einzelnen Balkenlagen angebracht und sicherten das Blockgefüge. Da das Nadelholz der Balken

³⁷ Hinter-Ibach, Haus am Landsgemeindeplatz (Descœudres/Wadsack, Schwyzer Haus [Anm. 15], S. 38f., Abb. 7), Morschach, Haus «Tannen» (Descœudres Georges, Das Haus «Tannen» in Morschach. Baugeschichtliche Untersuchungen des Kunsthistorischen Instituts der Universität Zürich, in: Mitteilungen des Historischen Vereins des Kantons Schwyz 91 [1999], S. 220, Abb. 38).

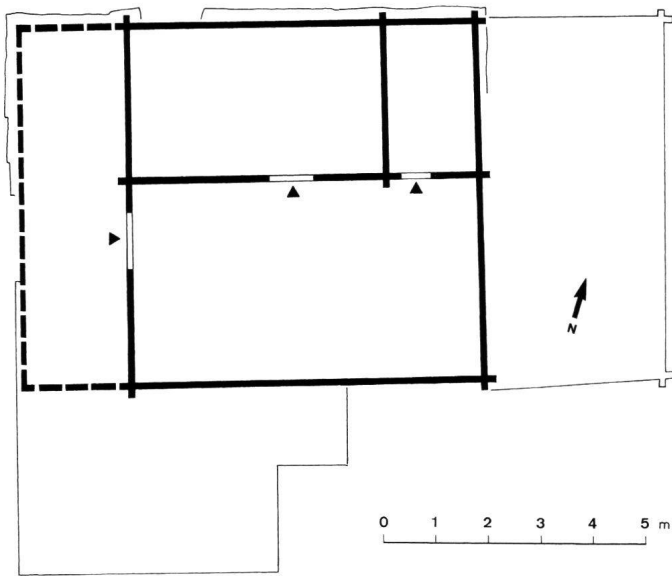


Abb. 41: Grundriss des Kernbaus im Erdgeschoss, rekonstruiert.

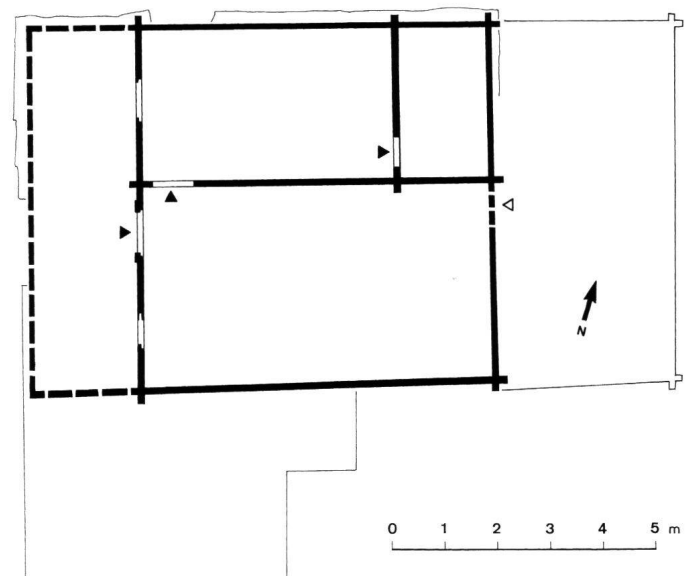


Abb. 42: Grundriss des Kernbaus im Obergeschoss, rekonstruiert.

eng an die im Querschnitt quadratischen Holzdübel angeschmiegt vorgefunden wurde, muss davon ausgegangen werden, dass die Hölzer für den Blockbau, die im Winter und Frühjahr 1176 geschlagen worden waren, saftfrisch verarbeitet wurden.

Türpfosten waren mit rechteckigen Zapfen in die durchgehenden Schwell- und Sturzbalken eingelassen und mit der angrenzenden Blockwand durch Kamm und Nut verbunden. Fussböden und Decken in den Kammern bestanden aus massiven Bohlen, die mit einem Falz aneinandergefügt und in Firstrichtung durch die mittlere Trennwand als auch durch die Aussenwand geschoben waren. Befunde hinsichtlich des Fussbodens oder einer Herdstelle im Bereich der Küche fehlen, desgleichen Hinweise auf Ausstattungselemente dieses Baus.

An ursprünglichen Fensteröffnungen waren lediglich zwei Luken an der Westwand nachzuweisen, wovon die eine durch eine Klappe, die andere durch ein eingestelltes Holzbrett verschlossen werden konnte. Weitere Fensteröffnungen, die zum ursprünglichen Baubestand gehörten, wie sie vor allem bei den Kammern anzunehmen sind, waren nicht zu fassen. Sie müssen sich im Bereich der jüngeren, grösseren Fenster befunden haben.

Der Hausbau von 1270. Rund hundert Jahre nach der Errichtung des ersten Wohnhauses wurde dieses vollständig abgebaut. Beim Wiederaufbau ist die an die Küche an-

stossende Giebelwand weitgehend erneuert worden, erneuert wurden auch die drei Dachpfetten. Auffallend an der neuen Giebelwand war eine deutlich weniger sorgfältige Bearbeitung der Balken als dies beim älteren Hausbau der Fall gewesen war. Ungewöhnlich war die Verwendung eines Firstständers. Das teilweise aus Rundhölzern bestehende Blockgefüge im Bereich des Giebels, wo eine Stabilisierung durch Eckverkämmungen fehlte, mochte eine solche Massnahme angezeigt erscheinen lassen. Ein Grund, weshalb Teile des Wohnhauses erneuert wurden, war bei unseren Untersuchungen nicht zu erkennen, ebensowenig wurde ersichtlich, ob mit dieser Erneuerung eine Standortverschiebung des Hauses verbunden war. Im übrigen waren beim vorliegenden Hausbau das Blockgefüge und damit die Raumaufteilung des Vorgängers weitgehend übernommen worden.

Nachträglich zur Zweitaufriktion des Hauses – möglicherweise im ersten Viertel des 14. Jahrhunderts – ist beim Kammereingang im Obergeschoss eine Türöffnung in die Aussenwand eingelassen worden, welche auf die Existenz eines Laubenobergeschosses – und damit auch auf die Laube selbst – schliessen lässt. Die relativ breite Türöffnung könnte ein Hinweis darauf sein, dass an dieser Stelle bereits eine schmalere Vorgängertür bestanden hatte, zumal eine analoge Konstellation eines gegenüber dem Hauseingang leicht verschobenen Laubenausganges im Oberge-



Abb. 43: Südfassade, östlicher Teil: Zustand bei Beginn der Untersuchungen 1998.

schoß bei vergleichbaren Bauten mehrfach als Teil des ursprünglichen Baubestandes beobachtet werden konnte.³⁸

Unsicher ist der Befund auf der gegenüberliegenden Traufwand. Hier war im Obergeschoss nachträglich eine Türöffnung angebracht worden. Aufgrund der dendrochronologischen Datierung der beiden Türpfosten, die allerdings für eine unzweifelhafte Bestimmung nicht ausreichend abgesichert ist, müsste diese Tür etwa zur gleichen Zeit wie jene an der gegenüberliegenden Wand entstanden sein, was die Existenz einer zweiten Laube voraussetzen würde. Zu welchem Zeitpunkt diese Türöffnung tatsächlich eingerichtet wurde, bleibt somit offen; aufgrund der konstruktiven Gegebenheiten erscheint eine Entstehung mit dem Hausbau der frühen Neuzeit am wahrscheinlichsten.

Ebenfalls unbestimmt in der Entstehungszeit ist der nachträglich vorgenommene Einbau eines Wandkastens auf der Westseite der mittleren Trennwand. Solche Wandkästen sind mehrfach bei vergleichbaren Bauten beobachtet worden. Sie befanden sich regelmässig unter dem (angetroffenen) Treppenlauf ins Obergeschoss und waren wie im vorliegenden Fall gewöhnlich erst nachträglich eingerichtet worden.³⁹

Der Hausbau der frühen Neuzeit. In der frühen Neuzeit, vermutlich im 17. Jahrhundert, hat man die Holzaufbauten ein weiteres Mal abgebaut und – nun sicher mit einer Standortverschiebung verbunden – am angetroffenen Ort im Hinterdorf wieder aufgerichtet. Auch dieses Mal blieben das Balkengefüge und die Raumstruktur im wesentlichen erhalten inklusive jener im 13. Jahrhundert

erneuerten Bauteile. Dazu gehörte sicher eine Laube auf der Westseite, vermutlich auch eine auf der Ostseite, deren Existenz durch die unsicher datierte Türe im Obergeschoss angezeigt wird. Für diese dritte Aufrichtung des Blockbaus wurde eigens ein gemauertes halbes Sockelgeschoss geschaffen, wie entsprechende Mörtelnegative an den Mauerkronen zeigten.

Bei der neuerlichen Aufrichtung des Hauses sind die beiden Traufwände um je einen Balken aufgehöhht worden, wobei ältere Hölzer wiederverwendet wurden, wie etwa anhand der an der Ostfassade des Kernbaus beobachteten Nut in diesem obersten Balken ersichtlich war. Besonders an der Westfassade war zu erkennen, dass deutlich mehr Dachrafen (und Ausnehmungen dafür) vorhanden waren als für Rafen bestimmte Ausnehmungen beim darunterliegenden Balken bestanden, welcher zuvor den oberen Abschluss der Traufwand gebildet hatte. Die deutliche Zunahme der Anzahl Rafen weist auf eine höhere Dachlast hin, wie sie bei der Umstellung von einer Schindel- zu einer Ziegelbedeckung gegeben war. Die im Fundgut auffallend zahlreich vertretenen Ziegelfragmente aus der frühen Neuzeit stützen diese Annahme. Seit dem neuzeitlichen Wiederaufbau des Hauses war vor der Nordfassade ein Flugrafenpaar angebracht, welches bei der späteren Anhebung des Daches verschwand.

Gleichzeitig mit der neuerlichen Wiederaufrichtung der Holzaufbauten ist die quer zum First verlaufende mittlere Trennwand, welche sich inzwischen deutlich geneigt hatte, aufgehöhht und horizontal egalisiert worden. Dabei ist die Türöffnung zur grossen Kammer im Obergeschoss um 35 cm aufgehöhht und gleichzeitig die Schwelle um 10 cm abgesenkt, der gesamte Eingang somit um 45 cm vergrössert worden. Dabei ist der westliche Pfosten dieser vergrösserten Türöffnung mit Schwalbenschwanzverbindung in die bestehende Aussenwand eingenetut worden. Unbestimmt in der Entstehungszeit ist die Vergrösserung der übrigen Türöffnungen, von denen der Hauseingang sowie der Eingang in die grosse Kammer im Erdgeschoss (Raum

³⁸ Steinen, Herrengasse 17, um 1303 (Furrer, Bauernhäuser SZ/ZG [Anm. 22], Abb. 1193.3); Morschach, «Tanne», 1341 (Descœudres, Haus Tannen [Anm. 37], S. 29–48; Abb. 19); Hinter-Ibach, ehemaliges Haus am Landsgemeindeplatz, 1336 (Descœudres/Wadsack, Schwyzer Haus [Anm. 15], Abb. 19).

³⁹ Beispielsweise Steinen, «Acher», 1. Hälfte 14. Jahrhundert (Descœudres/Furrer/Keck/Wadsack, Haus «Acher» [Anm. 10], S. 55–83, Abb. 12 und 13).

1.4) erst mit den Umbauten im 19. Jahrhundert verändert worden sein dürften.

Fussboden- und Deckenbohlen im Kammerbereich sind wiederum unverändert übernommen worden. Zur anfänglichen Ausstattung der Küche fehlen die Befunde, wenn man von undatierbaren Hinweisen auf eine ältere Herdstelle absieht.

Der Umbau von 1825. Im 19. Jahrhundert erfuhr das Haus tiefgreifende Veränderungen. Im Jahre 1825 wurden in der nach wie vor bis zum Dach offenen Rauchküche ein Zwischenbogen eingezogen und im dadurch erweiterten Obergeschoss zusätzliche Kammern eingerichtet. Zumindest im Arbeitsablauf zuvor war die südliche Giebelwand durch die Anbringung von zwei Blockzangen gefestigt und vor weiterer Deformation geschützt worden. Die östliche dieser beiden Blockzangen, welche durch massive Schrauben zusammengehalten wurden, war im Bereich des Obergeschosses angebracht, die westliche reichte vom Fussboden bis in den Giebel. Wahrscheinlich gleichzeitig mit dem Einbau des Zwischenbodens über der Küche ist der zweigeschossige Ostanbau errichtet worden, und vermutlich ist auch die Laubenkammer 1.3 zum selben Zeitpunkt entstanden.⁴⁰ Durch diese baulichen Massnahmen ist die Wohnnutzfläche mehr als verdoppelt worden.

Die bisherigen massiven Bohlen wurden durch neue Fussböden und Deckenkonstruktionen ersetzt. Wohl zum selben Zeitpunkt wurde in der Küche eine neue Herdstelle eingerichtet und als Fussboden eine Pflasterung eingebracht. Wenn auch in der Höhe stark reduziert, blieb die Einrichtung einer Rauchküche weiterhin bestehen, wie die stark verrussten Deckenbalken deutlich zeigten. Wohl zu diesem Zeitpunkt oder als Folge des Umbaus dürften nachträglich angelegte Luken in der Westwand (Erdgeschoss) sowie möglicherweise auch die sekundären Luken in der Nord- und in der Ostwand (Obergeschoss) zur Entlüftung entstanden sein. Die Wohnräume im Erdgeschoss wurden mit Wandtäfer und Felderdecken ausgekleidet. Bestehende Fensteröffnungen wurden vergrössert und den neuen Fenstern der Anbauten angeglichen. Und zu guter Letzt hat man das ganze Haus mit Ausnahme der westlichen Eingangsseite mit einem hellen Kalkmörtel verputzt, welcher dem Bau den Anschein eines Steinhauses gab (Abb. 43).

Mit diesen Umbauten, die um 1825 vorgenommen wurden, hat sich der Charakter des Hauses tiefgreifend verändert. Eine massive Vergrösserung der Wohnfläche, eine Steigerung der Wohnqualität durch grössere Fenster sowie durch eine Täferauskleidung der Wohnräume im Erdgeschoss und eine Nobilitierung des äusseren Erscheinungsbildes durch den Kalkverputz müssen eine beachtliche Wertsteigerung des Hauses bewirkt haben. Nur im Bereich der Küche hatte sich die Wohnqualität kaum verbessert. Auf die Einrichtung eines Rauchabzuges wurde verzichtet; es blieb weiterhin eine Rauchküche bestehen. Mit der Erweiterung des Hauses auf der Ostseite ist der Holzblock der neu entstandenen Trennwand zur Küche sowie der Ostteil der Südwand durch Backsteinmauern ersetzt worden. Die Küche im Erdgeschoss war offenbar für die gesamte Bewohnerschaft des Hauses bestimmt, welche zu Beginn des 19. Jahrhunderts bereits zwei Haushaltungen umfasst hatte. Dies mag auch die erstaunlich grosse Herdstelle erklären, wie sie im Zusammenhang mit diesen Umbauten eingerichtet wurde.

Umbauten des 20. Jahrhunderts. Schwache Spuren an der mittleren Trennwand im Obergeschoss deuten auf den späteren Einbau eines Rauchabzuges hin, der vermutlich erst im 20. Jahrhundert installiert wurde und zu Beginn unserer Untersuchungen nicht mehr bestand. Im 20. Jahrhundert wurde in der Küche und im Vorraum sowie im grossen Raum des Untergeschosses als neuer Fussboden ein Zementestrich angelegt. Ebenfalls mit einem Zementmörtel wurde an der Südwand ein konsolenartiger Schüttstein angelegt. Gleichzeitig wurde die Blockwand östlich des Einganges in Raum 1.4 durch eine Steinmauer ersetzt und davor ein Sparherd installiert und wohl gleichzeitig der erwähnte Rauchabzug eingerichtet. Auch der Kamin als Rauchabzug des Ofens in der Stube (Raum 1.4) gehört zu den jüngsten Einbauten im Haus. Im 20. Jahrhundert entstanden sind auch der Abortanbau (Raum 1.8) sowie der Lagerschuppen (Raum 1.9) an der Südwestecke.

Ebenfalls im 20. Jahrhundert ist der um 1825 angelegte Verputz an der Nordfassade entfernt und durch einen Schindelschirm ersetzt worden. Bei dieser Gelegenheit hat man die Vorstösse der Pfetten sowie die Eckvorstösse des Kernbaus abgesägt und begradigt. Die unsachgemässe Anbringung der Schindeln ebenso wie die hundert- und tausendfache Verletzung der Balkenoberfläche durch das Einschlagen der Verputzhafterli waren wesentlich für den in den unteren Teilen der Fassade weit fortgeschrittenen Fäulnisprozess des Holzes verantwortlich.

⁴⁰ Die in den erdigen Fugen des zur Einrichtung der Laubenkammer gehörigen Fundamentes geborgene Münze aus dem 18. Jahrhundert (Kat. 253) ist für den Umbau nicht datierend, sondern als Terminus post quem zu betrachten.



Abb. 44: Das Haus Nideröst beim Abbau im November 2001: Obergeschoss gegen Westen, links eine der beiden Blockzangen.

Innerschweizer Wohnbaugruppe. Das Haus «Nideröst» gehört zu einer bautypologischen Gruppe mittelalterlicher Wohnhäuser, wie sie bisher in der Innerschweiz und vor allem im Alten Land Schwyz bekannt geworden ist. Diese Wohnbaugruppe zeigt hinsichtlich ihrer Konstruktionsweise, ihrer zweigeschossigen Bauform mit Tätschdach sowie in ihrer Raumstruktur eine weitgehende Übereinstimmung. Bisher sind über zwanzig Vertreter dieses Bautypus bekannt oder zu vermuten,⁴¹ davon sind sieben Häuser baugeschichtlich analysiert und mit grösseren Probenserien dendrochronologisch datiert worden. In der Reihenfolge der Untersuchungen sind dies das Haus «Bethlehem» in Schwyz (erbaut 1287),⁴² das ehemalige Haus Herrengasse 17 in Steinen (um 1303),⁴³ das ehemalige Haus am Landsgemeindeplatz in Hinter-Ibach (1336), heute im Freilichtmuseum Ballenberg aufgestellt,⁴⁴ das ehemalige Haus «Acher» in Steinen (1. Hälfte 14. Jahrhundert),⁴⁵ das Haus «Tannen» in Morschach (1341),⁴⁶ das Haus «Nideröst» in Schwyz (1176) sowie das Haus «Mattli» in Oberschönenbuch (1327).⁴⁷

Das Haus «Nideröst» ist bisher der älteste Vertreter dieser Hausbaugruppe. Als Einzelstücke wiederverwendete Balken beim ehemaligen Haus Herrengasse 17 in Steinen und beim Haus «Mattli» in Oberschönenbuch scheinen zu

bestätigen, dass die Anfänge des Bautypus ins 12. Jahrhundert zurückreichen. Das Haus «Nideröst» steht in seiner zeitlichen Entstehung somit nicht singulär da. Es wurde bereits früher darauf hingewiesen, dass es sich bei diesen Bauten nicht um Bauernhäuser handelte.⁴⁸ Dies gilt noch viel mehr für das im 12. Jahrhundert entstandene Haus «Nideröst», welches in seiner differenzierten Raumstruktur eine Wohnqualität aufwies, wie sie nur wenige zeitgenössische Bauten unserer Gegenden besaßen. Das bei den Ausgrabungen zutage getretene Fundmaterial zeigt, dass auch noch in der frühen Neuzeit mit einer sozial überdurchschnittlichen Haushaltung zu rechnen ist.

⁴¹ Furrer, Bauernhäuser SZ/ZG (Anm. 22), S. 501.

⁴² Furrer, Bauernhäuser SZ/ZG (Anm. 22), S. 437–444.

⁴³ Furrer, Bauernhäuser SZ/ZG (Anm. 22), S. 433–436.

⁴⁴ Descœudres/Wadsack, Schwyzer Haus (Anm. 15).

⁴⁵ Descœudres/Furrer/Keck/Wadsack, Haus «Acher» (Anm. 10).

⁴⁶ Descœudres, Haus «Tannen» (Anm. 37).

⁴⁷ Die Auswertung der 2001 durchgeführten Untersuchungen ist im Gange.

⁴⁸ Descœudres/Wadsack, Schwyzer Haus (Anm. 15), S. 227.

Anhang I: Liste der dendrochronologischen Daten

Proben-Nr.	Situierung der Hölzer	Holzart	Fälldatum
Kernbau, Westwand			
1	Obergeschoss, Strickbalken	<i>Fichte</i>	nicht vor 1128, um 1175
41	Obergeschoss, Strickbalken	<i>Fichte</i>	nicht vor 1143, um 1175
51	Obergeschoss, Türe – nördlicher Pfosten	<i>Weisstanne</i>	nicht vor 1303
52	Obergeschoss, Türe – südlicher Pfosten	<i>Fichte</i>	nicht vor 1295
Kernbau, Ostwand			
2	Obergeschoss, Strickbalken	<i>Fichte</i>	nicht vor 1137, um 1175
13	Obergeschoss, Strickbalken	<i>Weisstanne</i>	Frühling 1176
43	Erdgeschoss, Strickbalken	<i>Fichte</i>	nicht vor 1143, um 1175
44	Erdgeschoss, Strickbalken	<i>Fichte</i>	nicht vor 1109, um 1175
61	Obergeschoss, mittlere Türe – nördlicher Pfosten	<i>Fichte</i>	nicht vor 1307*
62	Obergeschoss, mittlere Türe – südlicher Pfosten	<i>Fichte</i>	nicht vor 1313*
* Datierung mit Vorbehalt			
Kernbau, Nordwand			
3	Obergeschoss, Fragment einer Deckenbohle	<i>Weisstanne</i>	nicht vor 1145, um 1175
4	Obergeschoss, Fragment einer Deckenbohle	<i>Weisstanne</i>	nicht vor 1162, um 1175
Kernbau, Südwand			
11	Giebel, Strickbalken	<i>Fichte</i>	Herbst/Winter 1175/76
71	Firstständer	<i>Fichte</i>	nicht vor 1221, um 1269
72	Giebel, Strickbalken	<i>Fichte</i>	Herbst/Winter 1269/70
73	Giebel, Strickbalken	<i>Fichte</i>	Herbst/Winter 1175/76
74	Giebel, Strickbalken	<i>Fichte</i>	Herbst/Winter 1269/70
12	Obergeschoss, Strickbalken	<i>Fichte</i>	Herbst/Winter 1269/70
14	Obergeschoss, Strickbalken	<i>Fichte</i>	Herbst/Winter 1269/70
15	Erdgeschoss, Strickbalken	<i>Fichte</i>	Herbst/Winter 1269/70
Kernbau, Trennwand			
5	Obergeschoss, Türpfosten	<i>Weisstanne</i>	kein Resultat
6	Erdgeschoss, Strickbalken	<i>Fichte</i>	kein Resultat
42	Erdgeschoss, Strickbalken	<i>Fichte</i>	nicht vor 1124, um 1175
Dachstuhl			
21	Mittelpfette	<i>Fichte</i>	Herbst/Winter 1268/69
22	Firstpfette	<i>Fichte</i>	Herbst/Winter 1268/69
23	Mittelpfette	<i>Fichte</i>	Herbst/Winter 1268/69
Küche			
31	Deckenbalken	<i>Fichte</i>	Herbst/Winter 1824/25
32	Deckenbalken	<i>Fichte</i>	Herbst/Winter 1824/25

Anhang II: Fundkatalog

A. Baukeramik

1 Flachziegel

Randfragment mit vertikalem Fingerstrich

Keramik, rot gebrannter Ton

Masse: Dicke 1.8 cm

Fundnummer: 8.19

Fundort: Raum 0.2, unter modernem Zementestrich

Zeitstellung: 17./18. Jh.

2 Flachziegel mit Spitzschnitt

Randfragment mit vertikalem Fingerstrich und Ansatz einer Spitzseite

Keramik, rot gebrannter Ton

Masse: Dicke 1.8 cm

Fundnummer: 8.20

Fundort: Raum 0.2, unter modernem Zementestrich

Zeitstellung: 17./18. Jh.

3 Flachziegel

Fragment mit vertikalem Fingerstrich, Oberfläche leicht erodiert

Keramik, beige gebrannter Ton mit roten Schlieren

Masse: Dicke 2.4 cm

Fundnummer: 8.21

Fundort: Raum 0.2, unter modernem Zementestrich

Zeitstellung: 17./18. Jh.

4 Flachziegel

Randfragment mit horizontalem Fingerstrich und vertikalem Abstrich

Keramik, beige gebrannter Ton mit roten Schlieren

Masse: Dicke 2.2 cm

Fundnummer: 8.22

Fundort: Raum 0.2, unter modernem Zementestrich

Zeitstellung: 17./18. Jh.

5 Flachziegel

Randfragment mit breitem, vertikalem Abstrich

Keramik, beige gebrannter Ton mit roten Schlieren

Masse: Dicke 2.2 cm, erhaltene Breite 16 cm

Fundnummer: 8.23

Fundort: Raum 0.2, unter modernem Zementestrich

Zeitstellung: 17./18. Jh.

6 Flachziegel

Randfragment mit vertikalem Fingerstrich

Unterseite mit Abdruck vom Trockenbrett

Keramik, rot gebrannter Ton

Masse: Dicke 1.9 cm

Fundnummer: 8.24

Fundort: Raum 0.2, unter modernem Zementestrich

Zeitstellung: 17./18. Jh.

7 Flachziegel

Fragment mit gesandeter Unterseite, Oberseite mit Fingerstrich entlang des Randes, erodierte Oberfläche

Masse: Dicke 2.1 cm

Fundnummer: 20.1

Fundort: Raum 1.2, Fundkomplex 1 in der Südwestecke 1.2

Zeitstellung: neuzeitlich.

8 Flachziegel

Fragment, schlechter Erhaltungszustand

Keramik, hellrot gebrannter Ton

Fundnummer: 25.5

Fundort: Raum 1.2, in Auffüllung der Grube im Südwesten

Zeitstellung: neuzeitlich.

9 Flachziegel (Tafel 1)

Zwei zusammensetzbare Fragmente von der Kopfseite, mit Nagelloch auf der linken Seite, Unterseite gesandet, Oberseite mit phantasievolem, sehr tiefem Fingerstrich, einer davon beim Nagelloch beginnend

Keramik, hellrot gebrannter Ton

Masse: erhaltene Länge 13 cm, Breite 16 cm, Dicke 2.7–2.9 cm

Fundnummer: 29.1

Fundort: Raum 1.2, auf aufgegebener Feuerstelle

Zeitstellung: neuzeitlich.

10 Flachziegel

Linkes Eckfragment vom Ziegelkopf mit horizontalem Fingerstrich, Nase abgebrochen

Keramik, orangerot gebrannter Ton

Masse: Dicke 2.1 cm

Fundnummer: 39.1

Fundort: Raum 1.2

Zeitstellung: 17./18. Jh.

11 Flachziegel

Linkes Eckfragment vom Ziegelkopf mit horizontalem und vertikalem Fingerstrich

Keramik, gelb gebrannter Ton

Masse: Dicke 1.7 cm, Breite des horizontalen Fingerstrichs 5.5 cm

Fundnummer: 39.2

Fundort: Raum 1.2

Zeitstellung: 17./18. Jh.

12 Flachziegel

Fragment mit horizontalem Fingerstrich

Keramik, rot und beige gebrannter Ton

Masse: Dicke 2.1 cm

Fundnummer: 39.3

Fundort: Raum 1.2

Zeitstellung: 17./18. Jh.

13 Flachziegel

Randfragment mit vertikalem Fingerstrich

Keramik, rot und beige gebrannter Ton

Masse: Dicke 1.9 cm

Fundnummer: 39.4

Fundort: Raum 1.2

Zeitstellung: 17./18. Jh.

14 Flachziegel

Randfragment mit vertikalem Fingerstrich und erodierter Oberseite

Keramik, orangerot gebrannter Ton

Masse: Dicke 1.9 cm

Fundnummer: 39.5

Fundort: Raum 1.2

Zeitstellung: 17./18. Jh.

15 Flachziegel

Randfragment mit vertikalem Fingerstrich

Keramik, beige gebrannter Ton mit roten Schlieren

Masse: Dicke 1.7 cm

Fundnummer: 39.6

Fundort: Raum 1.2

Zeitstellung: 17./18. Jh.

16 Flachziegel

In der oberen Partie erhalten

Leicht erodierte Oberseite mit horizontalem und vertikalem Fingerstrich. Klötzchenförmige, oben schräg abgestrichene Nase. Unterseite mit Abdruck vom Trockenbrett

Keramik, rot gebrannter Ton

Masse: Breite 16 cm, erhaltene Länge 16 cm, Dicke 1.9 cm, Breite des horizontalen Fingerstrichs 6.5 cm

Fundnummer: 39.7

Fundort: Raum 1.2

Zeitstellung: 17./18. Jh.

17 Flachziegel

Randfragment von der linken Spitzseite, erodierte Oberseite mit flachem vertikalem Fingerstrich und Randstrich

Keramik, ziegelrot gebrannter Ton

Masse: Dicke 1.9 cm

Fundnummer: 39.8

Fundort: Raum 1.2

Zeitstellung: 17./18. Jh.

18 Flachziegel

Randfragment von der linken Spitzseite, Oberseite mit vertikalem Fingerstrich und ausgeprägtem Randstrich

Keramik, ziegelrot gebrannter Ton

Masse: Dicke 1.7 cm

Fundnummer: 39.9

Fundort: Raum 1.2

Zeitstellung: 17./18. Jh.

19 Flachziegel

Randfragment von der Ziegelspitze mit vertikalem und kielbogigem Fingerstrich

Keramik, rosa gebrannter Ton mit roten Schlieren

Masse: Dicke 1.6 cm

Fundnummer: 39.10

Fundort: Raum 1.2

Zeitstellung: 17./18. Jh.

20 Spitzbogiger Biberschwanzziegel

Fragment von der Ziegelspitze ohne markanten Fingerstrich

Keramik, orangerot gebrannter Ton

Masse: Dicke 1.9 cm

Fundnummer: 39.11

Fundort: Raum 1.2

Zeitstellung: 17./18. Jh.

21 Flachziegel

Randfragment mit Ansatz einer Spitzseite, erodierte Oberseite mit Fingerstrich

Keramik, rot gebrannter Ton

Masse: Dicke 2 cm

Fundnummer: 39.12

Fundort: Raum 1.2

Zeitstellung: 17./18. Jh.

22 Flachziegel

Randfragment mit vertikalem Fingerstrich

Keramik, rot gebrannter Ton

Masse: Dicke 1.8 cm

Fundnummer: 39.13

Fundort: Raum 1.2

Zeitstellung: 17./18. Jh.

23 Flachziegel

Fragment von der Ziegelspitze mit erodierter Oberseite

Keramik, rot gebrannter Ton

Masse: Dicke 1.7 cm

Fundnummer: 39.14

Fundort: Raum 1.2

Zeitstellung: 17./18. Jh.

24 Flachziegel

Fragment mit vertikalem Fingerstrich

Keramik, hellrot gebrannter Ton mit beigemischtem Ziegelschrot

Masse: Dicke 1.7 cm

Fundnummer: 39.15

Fundort: Raum 1.2

Zeitstellung: 17./18. Jh.

25 Flachziegel

Randfragment mit vertikalem Fingerstrich

Keramik, rot gebrannter Ton

Masse: Dicke 1.9 cm

Fundnummer: 39.16

Fundort: Raum 1.2

Zeitstellung: 17./18. Jh.

26 Flachziegel

Randfragment mit tiefem vertikalem Fingerstrich entlang des Randes

Keramik, hellrot und beige gebrannter Ton

Masse: Dicke 2.1 cm

Fundnummer: 39.17

Fundort: Raum 1.2

Zeitstellung: 17./18. Jh.

27 Flachziegel

Randfragment mit vertikalem Fingerstrich

Keramik, rot gebrannter Ton

Masse: Dicke 1.8 cm

Fundnummer: 39.18

Fundort: Raum 1.2

Zeitstellung: 17./18. Jh.

28 Flachziegel

Fragment mit vertikalem Fingerstrich

Keramik, hellrot und beige gebrannter Ton

Masse: Dicke 1.8 cm

Fundnummer: 39.19

Fundort: Raum 1.2

Zeitstellung: 17./18. Jh.

29 Flachziegel

Fragment aus dem Bereich der Ziegelspitze mit vertikalem und kielbögigem Fingerstrich

Keramik, hellrot gebrannter Ton

Masse: Dicke 1.8 cm

Fundnummer: 39.20

Fundort: Raum 1.2

Zeitstellung: 17./18. Jh.

30 Flachziegel

Randfragment mit vertikalem Fingerstrich

Keramik, rot und beige gebrannter Ton

Masse: Dicke 1.7 cm

Fundnummer: 39.21

Fundort: Raum 1.2

Zeitstellung: 17./18. Jh.

31 Flachziegel

Randfragment mit vertikalem Fingerstrich

Keramik, hellrot gebrannter Ton

Masse: Dicke 1.9 cm

Fundnummer: 39.22

Fundort: Raum 1.2

Zeitstellung: 17./18. Jh.

32 Flachziegel

Randfragment mit horizontalem und vertikalem Fingerstrich. Mörtelreste auf der Ziegeloberseite

Keramik, rot gebrannter Ton

Masse: Dicke 2.3 cm

Fundnummer: 39.23

Fundort: Raum 1.2

Zeitstellung: 17./18. Jh.

33 Flachziegel

Randfragment mit vertikalem Fingerstrich

Keramik, hellrot gebrannter Ton

Masse: Dicke 1.8 cm

Fundnummer: 39.24

Fundort: Raum 1.2

Zeitstellung: 17./18. Jh.

34 Breiter Flachziegel

Drei zusammengesetzte Fragmente. Oberseite mit horizontalem Fingerstrich und vertikalem Abstrich. Mörtelreste auf der Oberseite. Unterseite mit Abdruck des Trockenbrettes, hochrechteckige, oben abgeschrägte Nase abgebrochen

Keramik, beige-rosa gebrannter Ton

Masse: Breite 24.5 cm, erhaltene Länge 28.5 cm, Dicke 2.1 cm

Fundnummer: 39.25

Fundort: Raum 1.2

Zeitstellung: 17./18. Jh.

35 Backstein

Fragmentiert. In gesandeter Form hergestellt. Eine Seitenfläche mit weisser Kalktünche

Keramik, rot gebrannter Ton

Masse: Dicke 4 cm, Breite 9 cm

Fundnummer: 8.16

Fundort: Raum 0.2, unter modernem Zementestrich

Zeitstellung: neuzeitlich.

36 Backstein oder Bodenplatte

Randfragment. In gesandeter Form hergestellt

Keramik, gelb gebrannter Ton

Masse: Dicke 3.6 cm

Fundnummer: 8.17

Fundort: Raum 0.2, unter modernem Zementestrich

Zeitstellung: neuzeitlich.

37 Backstein

Fragment

Keramik, rot gebrannter Ton mit grauem Kern

Masse: Dicke 4.3 cm

Fundnummer: 31.1

Fundort: Raum 1.2, im Lehm unter Pflasterung nördlich der Feuerstelle

Zeitstellung: neuzeitlich.

38 Ziegel oder Backstein

Fragment

Keramik, ziegelrot gebrannter Ton

Masse: Dicke 2.8 cm

Fundnummer: 38.1

Fundort: Raum 1.2

Zeitstellung: neuzeitlich.

39 Backstein

Eckfragment, Oberseite mit gepresstem Rand

Keramik, ziegelrot und hart gebrannter Ton

Masse: Dicke 4.2 cm

Fundnummer: 38.2

Fundort: Raum 1.2

Zeitstellung: neuzeitlich.

40 Backstein

Eckfragment

Keramik, blassrot gebrannter Ton

Masse: Dicke 3.8 cm

Fundnummer: 38.3

Fundort: Raum 1.2

Zeitstellung: neuzeitlich.

41 Backstein

Eckfragment, Oberseite mit gepresstem Rand

Keramik, ziegelrot gebrannter Ton

Masse: erhaltene Länge 14.5 cm, Dicke 4.2 cm

Fundnummer: 38.4

Fundort: Raum 1.2

Zeitstellung: neuzeitlich.

42 Backstein

Eckfragment

Keramik, blassrot gebrannter Ton

Masse: erhaltene Länge 14 cm, Dicke 3.8 cm

Fundnummer: 38.5

Fundort: Raum 1.2

Zeitstellung: neuzeitlich.

43 Backstein

Eckfragment, Oberseite mit gepresstem Rand

Keramik, ziegelrot gebrannter Ton

Masse: Dicke 4,5 cm

Fundnummer: 38.6

Fundort: Raum 1.2

Zeitstellung: neuzeitlich.

44 2 Ziegel- oder Backsteinfragmente

Fundnummer: 12

Fundort: Aus dem Lehm D der Feuerstelle

Zeitstellung: unbestimmt.

45 Bodenplatte

Fragment mit gesandeter Unterseite und geglätteter, begangener Oberseite

Keramik, rot gebrannter Ton

Masse: Dicke 3,4 cm

Fundnummer: 8.18

Fundort: Raum 0.2, unter modernem Zementestrich

Zeitstellung: frühneuzeitlich.

B. Glasierte Ofenkeramik

46 Napfkachel (Tafel 1)

Vier zusammensetzbare Fragmente. Mit Randfragmenten unter Fnr. 23.2, 23.6, 23.7, 23.8, 23.11 in gleicher Fundlage zusammengesetzt und zum vollständigen Profil ergänzt. Kachelkörper auf der Aussen- seite mit markanten Drehrillen, oberhalb der Bodenrundung leicht ausbauchend, da der dicke Boden auf der Innenseite bei laufender Töpferscheibe mit zwei konzentrischen erhabenen Ringen verziert wurde. Ausgezogener, gerundeter Rand mit flacher Innenkehlung

Keramik, grob gemagerter, rot gebrannter Ton, grüne Glasur mit geringen Korrosionsspuren auf cremefarbener Engobe

Masse: Randdurchmesser 16 cm, Bodendurchmesser 11 cm, Höhe 9,4 cm

Fundnummer: 27.1

Fundort: Raum 1.2, im Lehm unter der Pflasterung

Zeitstellung: möglicherweise 15. Jh., angesichts des ländlichen Fund- ortes und der satten Farbigkeit der Glasur scheint eine Entstehung im 16. Jh. ebenfalls nicht ausgeschlossen.

Literatur: In das erste bis in das dritte Viertel des 15. Jhs befundda- tierte Napfkacheln aus Basel zeigen ein vergleichbares Profil, haben jedoch einen grösseren Randdurchmesser. Keller Christine, Hausrat- und Werkstattabfälle aus einem spätmittelalterlichen Keller, in: Jahresbericht der Archäologischen Bodenforschung des Kantons Basel-Stadt 1995, Basel 1998, S. 147, Abb. 51. I, Nr. 146–149

Weitere Fragmente des gleichen Kacheltyps unter Kat. 47, 48, 49, 50, 51 und 52.

47 Napfkachel

Randfragment mit ausgebogenem Rand und Kehle

Keramik, rot gebrannter Ton, Innenseite mit korrodierter grüner Gla- sur auf weisser Engobe, teils abgesplittert

Masse: Randdurchmesser 16 cm

Fundnummer: 19.2

Fundort: Raum 1.2, unter dem Zementboden beim Osteingang

Zeitstellung: möglicherweise 15. Jh., angesichts des ländlichen Fund- ortes und der satten Farbigkeit der Glasur scheint eine Entstehung im 16. Jh. ebenfalls nicht ausgeschlossen.

Fragmente des gleichen Kacheltyps unter Kat. 48, 49, 46, 50, 51 und 52.

48 Napfkachel

Bodenfragment, Bodeninnenseite mit erhabenen konzentrischen Kreisen als Dekor, Bodenaussenseite mit der Drahtschlinge abgezogen
Keramik, rot gebrannter Ton, Innenseite mit korrodierter grüner Gla- sur auf weisser Engobe

Masse: Bodendurchmesser ca. 11 cm

Fundnummer: 19.6

Fundort: Raum 1.2, unter dem Zementboden beim Osteingang

Zeitstellung: möglicherweise 15. Jh., angesichts des ländlichen Fund- ortes und der satten Farbigkeit der Glasur scheint eine Entstehung im 16. Jh. ebenfalls nicht ausgeschlossen.

Weitere Fragmente des gleichen Kacheltyps unter Kat. 46, 47, 49, 50, 51 und 52.

49 Napfkachel (Tafel 1)

Bodenfragment mit Ansatz eines erhabenen Kreises als Dekor, dicke Wandung auf der Aussenseite oberhalb des Bodens ausbauchend
Keramik, grob gemagerter, rot gebrannter Ton, grüne Glasur mit geringen Korrosionsspuren auf cremefarbener Engobe

Masse: Bodendurchmesser 11 cm

Fundnummer: 19.7

Fundort: Raum 1.2, unter dem Zementboden beim Osteingang

Zeitstellung: möglicherweise 15. Jh., angesichts des ländlichen Fund- ortes und der satten Farbigkeit der Glasur scheint eine Entstehung im 16. Jh. ebenfalls nicht ausgeschlossen.

Literatur: In das erste bis in das dritte Viertel des 15. Jhs befundda- tierte Napfkacheln aus Basel zeigen ein vergleichbares Profil, haben jedoch einen grösseren Randdurchmesser. Keller Christine, Hausrat- und Werkstattabfälle aus einem spätmittelalterlichen Keller, in: Jah- resbericht der Archäologischen Bodenforschung des Kantons Basel- Stadt 1995, Basel 1998, S. 147, Abb. 51. I, Nr. 146–149

Weitere Fragmente des gleichen Kacheltyps unter Kat. 46, 47, 48, 50, 51 und 52.

50 Napfkachel

Zwei Wandungsfragmente

Keramik, hellrot gebrannter Ton, Innenseite auf weisser Engobe grün glasiert

Fundnummer: 23.4, 23.5

Fundort: Raum 1.2, unter der Pflasterung der Nordstecke

Zeitstellung: möglicherweise 15. Jh., angesichts des ländlichen Fund- ortes und der satten Farbigkeit der Glasur scheint eine Entstehung im 16. Jh. ebenfalls nicht ausgeschlossen.

Weitere Fragmente des gleichen Kacheltyps unter Kat. 46, 47, 48, 49, 51 und 52.

51 Napfkacheln

Drei Wandungsfragmente mit Drehrillen auf der Aussenseite

Keramik, rot gebrannter Ton, Innenseite mit korrodierter grüner Glasur auf weisser Engobe

Fundnummer: 28.2, 28.5, 28.6

Fundort: Raum 1.2, Ascheschicht

Zeitstellung: möglicherweise 15. Jh., angesichts des ländlichen Fundortes und der satten Farbigekeit der Glasur scheint eine Entstehung im 16. Jh. ebenfalls nicht ausgeschlossen.
Weitere Fragmente des gleichen Kacheltyps unter Kat. 46, 47, 48, 49, 50, und 52.

52 Napfkachel

Zwei Randfragmente ohne gemeinsame Bruchstelle, doch wahrscheinlich von der gleichen Kachel. Ausgezogener, leicht verdickter, schräg nach aussen abgestrichener Rand mit Innenkehlung, Ansatz der ziemlich geraden Wandung

Keramik, hellrot gebrannter, reichlich gemagerter Ton, leuchtend grüne Glasur, durch Korrosion metallisch glänzend auf cremefarbener Engobe

Masse: Randdurchmesser 16 cm

Fundnummer: 28.3 und 28.4

Fundort: Raum 1.2, Ascheschicht

Zeitstellung: möglicherweise 15. Jh., angesichts des ländlichen Fundortes und der satten Farbigekeit der Glasur scheint eine Entstehung im 16. Jh. ebenfalls nicht ausgeschlossen.

Literatur: In das erste bis in das dritte Viertel des 15. Jhs befunddatierte Napfkacheln aus Basel zeigen ein vergleichbares Profil, haben jedoch einen grösseren Randdurchmesser. Keller Christine, Hausrat- und Werkstattabfälle aus einem spätmittelalterlichen Keller, in: Jahresbericht der Archäologischen Bodenforschung des Kantons Basel-Stadt 1995, Basel 1998, S. 147, Abb. 51. I, Nr. 146–149.

Weitere Fragmente des gleichen Kacheltyps unter Kat. 46, 47, 48, 49, 50, 51, und 52.

53 Napfkachel (Tafel 1)

Randfragment mit ausgezogenem, leicht verdicktem, horizontal abgestrichenem Rand und Innenkehlung, Ansatz der ziemlich geraden Wandung. Dichte Drehrillen auf der Aussenseite

Keramik, dunkelrot und hart gebrannter Ton, dunkelgrüne Glasur auf weisser Engobe

Masse: Randdurchmesser 15 cm

Fundnummer: 23.1

Fundort: Raum 1.2, unter der Pflasterung der Nordostecke

Zeitstellung: 15./16. Jh.

Literatur: In das erste bis in das dritte Viertel des 15. Jhs befunddatierte Napfkacheln aus Basel zeigen ein vergleichbares Profil, haben jedoch einen grösseren Randdurchmesser. Keller Christine, Hausrat- und Werkstattabfälle aus einem spätmittelalterlichen Keller, in: Jahresbericht der Archäologischen Bodenforschung des Kantons Basel-Stadt 1995, Basel 1998, S. 147, Abb. 51. I, Nr. 146–149.

Weitere Fragmente des gleichen Kacheltyps unter Kat. 54.

54 Napfkachel

Drei scheinbengedrehte Wandungsfragmente (davon zwei zusammengesetzt) mit dichten Drehrillen auf der Aussenseite

Keramik, dunkelrot und hart gebrannter Ton, korrodierte dunkelgrüne Glasur auf weisser Engobe

Fundnummer: 23.3, 23.10

Fundort: Raum 1.2, unter der Pflasterung der Nordostecke

Zeitstellung: 15./16. Jh.

55 Reliefierte Blattkachel (Tafel 1)

Zwei zusammengesetzte Randfragmente des Kachelblattes mit modelgeformtem flachem und unscharfem Reliefdekor, der Ansatz des schein-

bengedrehten Kachelrumpfs ist auf der Innenseite ohne Russspuren. Eine Leiste mit Kehle bildet den Rahmen für ein zentrales Bildmotiv in einem Medaillon, das von einem Wulstring eingefasst wird
Keramik, ziegelrot, im Kern grau gebrannter Ton, grüne fleckige Glasur auf dicker weisser Engobeschicht, der Randbereich ist vom Engobeauftrag ausgespart, wodurch der Eindruck entsteht, als wäre die zähflüssige Engobe direkt in den Model gegossen worden

Fundnummer: 28.1

Fundort: Raum 1.2, Ascheschicht

Zeitstellung: trotz des insgesamt spätmittelalterlichen Charakters wahrscheinlich eher 16. als 15. Jh., wenn nicht sogar frühes 17. Jh.

56 Reliefierte Blattkachel (Tafel 1)

Kleines Randfragment mit modelgeformtem Reliefdekor, scheinbengedrehter Kachelrumpf am Ansatz abgebrochen, Russschwärzung auf der Innenseite. Vom Reliefdekor erhalten sind der schmale Leistenrand und der Ansatz eines von der ebenen Grundfläche kräftig abgesetzten Bogens mit einem im Querschnitt gestuften Profil, vielleicht von einer Medaillonrahmung

Keramik, rot, im Kern grau gebrannter Ton, kräftig grüne Glasur auf weisser Engobe

Fundnummer: 18.1

Fundort: Raum 1.2, unter Zementboden beim westlichen Eingang

Zeitstellung: 16. Jh.

57 Reliefierte Blattkachel für Rapportmuster (Tafel 1)

Eckfragment mit modelgeformtem flachem Reliefdekor: durch Agraffen verbundene Blattranken. Scheinbengedrehter Kachelrumpf abgebrochen, Russschwärzung auf der Innenseite

Keramik, hellrot gebrannter Ton, grüne Glasur auf stellenweise dicker weisser Engobeschicht

Masse: erhaltene Höhe 9.8 cm

Fundnummer: 37.20

Fundort: Raum 1.2

Zeitstellung: 2. Hälfte 16./17. Jh.

58 Gesimskachel/Ofenabdeckkachel

Zwei zusammengehörende Randfragmente. Die Oberseite entspricht einer Platte, die an ihrer Vorderseite gerundet ist und über ein zurückgestuftes Plättchen in eine ansatzweise erhaltene Kehle übergeht. Oberseite mit dicker Mörtelschicht auf der Glasur

Keramik, rot, im Kern grau gebrannter Ton, grüne Glasur auf weisser Engobe

Masse: erhaltene Breite ca. 27 cm

Fundnummer: 40.1

Fundort: Raum 1.2

Zeitstellung: 17./18. Jh.

59 Leistenkachel

Fragmentiert. Modelgeformte halbrundstabförmige Leiste mit diagonalen Kerbe, am Rand auf Gehrung geschnitten, Befestigungsplatte nicht erhalten

Keramik, rot gebrannter Ton, grüne Glasur mit wenigen dunkelbraunen Pigmenten auf weisser Engobe

Fundnummer: 20.5

Fundort: Raum 1.2, Auffüllung der Grube im Südwesten

Zeitstellung: 2. Hälfte 16. bis 18. Jh.

60 Blattkacheln

Zwei Fragmente vom Kachelrumpf

Keramik, rot gebrannter Ton, grüne Glasurspritzer

Fundnummer: 19.1 und 19.3

Fundort: Raum 1.2, unter dem Zementboden beim Osteingang

Zeitstellung: 18./19. Jh.

61 Blattkacheln

Fragmente von vier Kacheln des gleichen Typs mit modelgeformtem ebenem Kachelblatt und angarniertem schiebengedrehtem Rumpf

Keramik, rot gebrannter Ton, grüne Glasur auf weisser Engobe

Masse: erhaltene Länge 17,5 cm

Fundnummer: 2.1 bis 2.4

Fundort: Raum 0.2, unter modernem Zementestrich

Zeitstellung: 18. Jh.

62 Blattkacheln

20 Fragmente von modelgeformten ebenen Kachelblättern mit Ansatz des schiebengedrehten Kachelrumpfes

Keramik, rot gebrannter Ton, leuchtend grüne Glasur auf weisser Engobe

Masse: max. erhaltene Seitenlänge 16 cm

Fundnummer: 2.5 bis 2.24

Fundort: Raum 0.2, unter modernem Zementestrich

Zeitstellung: 18./frühes 19. Jh.

63 Blattkacheln

Fragmente von schiebengedrehten Kachelrumpfen

Keramik, rot gebrannter Ton

Fundnummer: 8.1, 8.2, 8.3, 8.4, 8.7, 8.8, 8.9, 8.10, 8.11, 8.12, 8.13, 8.15

Fundort: Raum 0.2, unter modernem Zementestrich

Zeitstellung: 18./19. Jh.

64 Gesimskachel

Fragment mit gekehltem Kachelblatt

Keramik, beige und rot gebrannter Ton, grüne matt gewordene undurchsichtige Glasur

Fundnummer: 8.25

Fundort: Raum 0.2, unter modernem Zementestrich

Zeitstellung: 19. Jh.

65 Ofenfliese?

Zwei Randfragmente mit gefastem Rand, geglätteter Unterseite und glasierter Oberseite

Keramik, beige-rosa gebrannter Ton, schwarzbraune metallisch glänzende Glasur

Masse: Dicke 1,5 cm, erhaltene Länge 20 cm, erhaltene Breite 12,5 cm

Fundnummer: 8.26 und 8.27

Fundort: Raum 0.2, unter modernem Zementestrich

Zeitstellung: 19. Jh.

66 Ofenfliese

Randfragment mit grüner Glasur. Unterseite mit Russchwärzung

Keramik, rot gebrannter Ton

Masse: Dicke 1,3 cm

Fundnummer: 8.28

Fundort: Raum 0.2, unter modernem Zementestrich

Zeitstellung: frühneuzeitlich (17. Jh.?).

67 Blattkachel

Randfragment des modelgeformten ebenen Kachelblattes und Ansatz des schiebengedrehten Kachelrumpfes

Keramik, rot gebrannter Ton, grün glasiert

Masse: Tiefe mit Rumpf 11,5 cm

Fundnummer: 37.3

Fundort: Raum 1.2

Zeitstellung: 18. Jh.

68 Blattkachel

Fragment des schiebengedrehten Kachelrumpfes

Keramik, rot gebrannter Ton

Fundnummer: 37.5

Fundort: Raum 1.2

Zeitstellung: 18. Jh.

69 Blattkachel

Eckfragment des modelgeformten ebenen Kachelblattes und Ansatz des schiebengedrehten Kachelrumpfes

Keramik, rot gebrannter Ton, hellblau glasiert

Fundnummer: 37.9

Fundort: Raum 1.2

Zeitstellung: um 1800.

70 Ofenfliese

Randfragment mit Haftrillen auf der Unterseite

Keramik, ursprünglich rot gebrannter Ton, durch hohe Erhitzung (infolge eines Brandes?) schwarz geworden, die Farbigekeit der grünen (?) Glasur ist unkenntlich geworden

Fundnummer: 37.13

Fundort: Raum 1.2

Zeitstellung: wohl 18. Jh.

71 Blattkachel

Fünf zusammengesetzte Fragmente des modelgeformten ebenen Kachelblattes, Ansatz des schiebengedrehten Kachelrumpfes. Bruchflächen mit Mörtelresten

Keramik, rot, im Kern grau gebrannter Ton, fleckige grüne Glasur mit dunklen Pigmenten auf weisser Engobe

Masse: erhaltene Seitenlänge 11,5 cm

Fundnummer: 44.15

Fundort: Raum 1.2, in Auffüllung der Grube im Südwesten

Zeitstellung: 18. Jh.

72 Ofenfliese

Randfragment. Unterseite mit Haftrillen

Keramik, rot gebrannter Ton, grüne Glasur auf weisser Engobe

Masse: Dicke 1,35 cm

Fundnummer: 25.3

Fundort: Raum 1.2, in Auffüllung der Grube im Südwesten

Zeitstellung: 17./18. Jh.

C. Unglasierte Gebrauchskeramik

73 Spinnwirtel (Tafel 1)

Flachkugelige Form

Keramik, dunkelgrau, fast schwarz gebrannter Ton

Masse: Höhe 1,9 cm, Durchmesser 2,8 cm

Fundnummer: 22.1

Fundort: Raum 1.2, in Auffüllung der Grube im Südwesten

Zeitstellung: 2. Hälfte 12./13. Jh.

Literatur: Meyer Werner, Die Frohburg. Ausgrabungen 1973–1977 (Schweizer Beiträge zur Kulturgeschichte und Archäologie des Mittelalters 16), Zürich 1989, S. 65 und S. 145, A 297.

74 Spinnwirtel (Tafel 1)

Flache, doppelkonische Form, mit einer Drehrille in der Mitte, Oberseite mit einer konzentrisch um das Loch geführten Rinne

Keramik, rot gebrannter Ton

Masse: Höhe 1.6 cm, Durchmesser 2.4 cm

Fundnummer: 17.1

Fundort: Raum 1.1, in Auffüllung der Grube im Südwesten

Zeitstellung: spätmittelalterlich.

Literatur: Ewald Jürg/Tauber Jürg, Die Burgruine Scheidegg bei Gelterkinden. Berichte über die Forschungen 1970–74 (Schweizer Beiträge zur Kulturgeschichte und Archäologie des Mittelalters 2), Olten und Freiburg im Breisgau 1975, S. 58 und S. 93, A 164.

D. Glasierte Geschirrkernik

75 Topf oder Flüssigkeitsgefäß

Bauchiges Wandungsfragment

Keramik, rot gebrannter Ton, beidseitig leuchtend grüne Glasur auf cremefarbener Engobe

Fundnummer: 1.2

Fundort: Raum 0.2, unter modernem Zementestrich

Zeitstellung: 17./18. Jh.

76 Deckel (einer Dose?)

Fragment mit konischer Aussenwandung und flachem Abschluss mit Sgraffito-Dekor

Keramik, rot gebrannter Ton, auf weisser Grundengobe dunkelbraunvioletter und blauer Spritzdekor unter farbloser Transparentglasur

Fundnummer: 1.3

Fundort: Raum 0.2, unter modernem Zementestrich

Zeitstellung: 19. Jh.

77 Schälchen (Tafel 2)

Randfragment mit schräg abgestrichenem Rand und Ansatz der schrägen, sehr steilen Wandung

Keramik, blassrot gebrannter Ton, innen auf cremefarbener Grundengobe grüner Spritzdekor unter farbloser Transparentglasur

Masse: Randdurchmesser 8.5 cm

Fundnummer: 1.4

Fundort: Raum 0.2, unter modernem Zementestrich

Zeitstellung: 19. Jh.

78 Henkelgefäß

Fragment eines Henkels mit ovalem Querschnitt

Keramik, rot gebrannter Ton, farblose Transparentglasur

Masse: Breite 2.4 cm

Fundnummer: 1.5

Fundort: Raum 0.2, unter modernem Zementestrich

Zeitstellung: 19. Jh.

79 Henkelgefäß

Fragment eines grob geformten Bandhenkels mit ovalem Querschnitt und Einstich

Keramik, rot gebrannter Ton, braunolivfarbene Glasur

Masse: Breite 2.8 cm

Fundnummer: 1.6

Fundort: Raum 0.2, unter modernem Zementestrich

Zeitstellung: 19. Jh.

80 Schüssel

Kleines Randfragment mit aufgestelltem Rand und Innenkehlung

Keramik, rot gebrannter Ton, beidseitig grüne Glasur, innen auf weisser Engobe

Masse: genauer Randdurchmesser nicht feststellbar

Fundnummer: 1.7

Fundort: Raum 0.2, unter modernem Zementestrich

Zeitstellung: 18. Jh.

81 Deckel einer Terrine (Tafel 3)

Randfragment mit gerundetem Rand und Kerbendekor auf der Oberseite, Deckelfalz und konischer Wandung

Keramik, rot gebrannter Ton, beidseitig auf weisser Grundengobe grünstichige Transparentglasur weitgehend abgeplatzt

Masse: Randdurchmesser 22 cm

Fundnummer: 1.8

Fundort: Raum 0.2, unter modernem Zementestrich

Zeitstellung: 19. Jh.

82 Koch(?)topf

Dickwandiges Bodenfragment, über einen Knick in die bauchige Wandung übergehend

Keramik, rot gebrannter Ton, beidseitig Transparentglasur, aussen olivbraunstichig, innen rehbraun

Masse: Bodendurchmesser 14 cm

Fundnummer: 1.9

Fundort: Raum 0.2, unter modernem Zementestrich

Zeitstellung: 19. Jh.

83 Tasse oder Henkelschälchen (Tafel 2)

Nahezu vollständig erhaltenes Profil. Steile Wandung mit leicht ausbiegendem, gerundetem Rand, Ansatz eines flachen Standbodens und Ansatz eines unterraständigen Henkels

Keramik, orangerot gebrannter Ton, beidseitig auf flächiger weisser Grundengobe farblose Transparentglasur mit cremefarbener Wirkung, aussen zusätzlich mit braunvioletten Pigmenten

Masse: Randdurchmesser 11 cm, Höhe ca. 5 cm

Fundnummer: 1.10

Fundort: Raum 0.2, unter modernem Zementestrich

Zeitstellung: 19. Jh.

84 Milchtopf

Bodenfragment mit abgesetztem Standboden und Ansatz der bauchigen Gefäßwandung

Keramik, rot gebrannter Ton, innen weisse Grundengobe unter gelbgrünstichiger Transparentglasur, aussen braune Glasur auf brauner Engobe

Masse: Bodendurchmesser 12 cm

Fundnummer: 1.11

Fundort: Raum 0.2, unter modernem Zementestrich

Zeitstellung: 2. Hälfte 19. Jh.

85 Schüssel (Tafel 2)
Randfragment mit unterschrittenem Leistenrand und Ansatz der steilen konischen Wandung

Keramik, hellrot gebrannter Ton, beidseitig gelblich braune sehr glänzende Glasur

Masse: Randdurchmesser 16 cm

Fundnummer: 1.13

Fundort: Raum 0.2, unter modernem Zementestrich

Zeitstellung: 19. Jh. (2. Hälfte).

86 Teller oder Schüssel

Bodenfragment mit abgesetztem Standboden und Ansatz der bauchigen Wandung

Keramik, rot gebrannter Ton, beidseitig Reste von rotbraunstichiger Transparentglasur

Masse: Bodendurchmesser 12 cm

Fundnummer: 1.14

Fundort: Raum 0.2, unter modernem Zementestrich

Zeitstellung: 19. Jh.

87 Henkeltopf

Bodenfragment mit abgesetztem Standboden und Ansatz der Wandung mit Druckmulde von einem angarnierten Henkel

Keramik, rot gebrannter Ton, beidseitig grüne Glasur auf rotbrauner Engobe

Masse: Bodendurchmesser 12 cm

Fundnummer: 1.15

Fundort: Raum 0.2, unter modernem Zementestrich

Zeitstellung: 19. Jh.

88 Flache Schüssel

Kleines Randfragment mit Lippenrand und Ansatz der bauchigen Wandung

Keramik, rot gebrannter Ton, beidseitig auf weisser Grundengobe cremestichige Transparentglasur

Fundnummer: 1.16

Fundort: Raum 0.2, unter modernem Zementestrich

Zeitstellung: 19. Jh.

89 Bauchiger Topf

Bodenfragment mit abgesetztem Standboden und Ansatz der bauchigen Wandung

Keramik, rot gebrannter Ton, beidseitig auf weisser Grundengobe cremestichige farblose Transparentglasur, aussen dunkelbraunvioletter Spritzdekor

Masse: Bodendurchmesser 12 cm

Fundnummer: 1.19

Fundort: Raum 0.2, unter modernem Zementestrich

Zeitstellung: 19. Jh.

90 Bauchiger Topf (Tafel 2)

Randfragment mit ausgebogener, gerundeter Lippe und Ansatz der bauchigen Wandung

Keramik, rot gebrannter Ton, beidseitig auf weisser Grundengobe cremestichige farblose Transparentglasur, aussen dunkelbraunvioletter Spritzdekor

Masse: Randdurchmesser 14 cm

Fundnummer: 1.20

Fundort: Raum 0.2, unter modernem Zementestrich

Zeitstellung: 19. Jh.

91 Tasse oder flaches Henkelschälchen (Tafel 2)

Fast vollständig erhaltenes Profil. Annähernd gerade Wandung unten in flachen Boden, oben in leicht ausgebogenen, gerundeten Rand übergehend. Ansatz eines unterrandständig angarnierten Henkels

Keramik, rot gebrannter Ton, beidseitig auf weisser Grundengobe cremefarbene Transparentglasur, aussen mit braunvioletter Spritzdekor

Masse: Randdurchmesser 8 cm

Fundnummer: 1.22

Fundort: Raum 0.2, unter modernem Zementestrich

Zeitstellung: 19. Jh.

92 Topf (Nachttopf) (Tafel 2)

Randfragment mit breit umgeschlagenem, gerundetem Rand und Ansatz des bauchigen Gefässkörpers

Keramik, rot gebrannter Ton, beidseitig auf weisser Grundengobe cremefarbene Transparentglasur, aussen mit braunvioletter Spritzdekor

Masse: Randdurchmesser 20 cm

Fundnummer: 1.23

Fundort: Raum 0.2, unter modernem Zementestrich

Zeitstellung: 19. Jh.

93 Topf (Tafel 2)

Randfragment mit ausgebogenem, leicht verdicktem Rand und Ansatz des bauchigen Gefässkörpers

Keramik, rot gebrannter Ton, beidseitig auf weisser Grundengobe cremefarbene Transparentglasur, aussen mit braunvioletter Spritzdekor

Masse: Randdurchmesser 23 cm

Fundnummer: 1.24

Fundort: Raum 0.2, unter modernem Zementestrich

Zeitstellung: 19. Jh.

94 Schüssel (Tafel 2)

Randfragment mit unterschrittenem Dreiecksrand und Ansatz der schrägen Wandung

Keramik, rot gebrannter Ton, beidseitig auf weisser Grundengobe cremefarbene Transparentglasur mit braunvioletter Spritzdekor

Masse: Randdurchmesser 24 cm

Fundnummer: 1.25

Fundort: Raum 0.2, unter modernem Zementestrich

Zeitstellung: 19. Jh.

95 Töpfchen

Randfragment mit leicht ausgebogenem, unverdicktem, gerilltem Rand und Ansatz der zylindrischen Wandung

Keramik, rot gebrannter Ton, beidseitig auf weisser Grundengobe cremestichige farblose Transparentglasur, aussen dunkelbraunvioletter Spritzdekor

Masse: Randdurchmesser 10 cm

Fundnummer: 1.26

Fundort: Raum 0.2, unter modernem Zementestrich

Zeitstellung: 19. Jh.

96 Deckel?

Fragment mit flachem Boden und konischer Wandung in vollständiger Höhe

Keramik, hellrot gebrannter Ton, unglasiert
Masse: Randdurchmesser 14 cm, Höhe 2.8 cm
Fundnummer: 1.28
Fundort: Raum 0.2, unter modernem Zementestrich
Zeitstellung: 19. Jh.
Ein weiteres Fragment dieser Art unter Kat. 97.

97 Schüssel

Bodenfragment mit abgesetztem Standboden und Ansatz der konischen Wandung

Keramik, rot gebrannter Ton, beidseitig hellgrünstichige farblose Transparentglasur auf weisser Grundengobe, grossflächig abgeplatzt

Masse: Bodendurchmesser 9 cm

Fundnummer: 1.29

Fundort: Raum 0.2, unter modernem Zementestrich

Zeitstellung: 19. Jh.

98 Diverse Gebrauchsgefässe

19 Wandungsfragmente

Keramik, rot gebrannter Ton, beidseitig weisse Grundengobe mit dunkelbraunviolettem Spritzdekor und farbloser Transparentglasur

Fundnummer: 1 (nicht einzeln inventarisiert)

Fundort: Raum 0.2, unter modernem Zementestrich

Zeitstellung: 2. Hälfte 19. Jh.

99 Diverse Gebrauchsgefässe

3 Wandungsfragmente

Keramik, rot gebrannter Ton, innen weisse Grundengobe mit Transparentglasur, aussen dunkelbraune Glasur auf brauner Engobe

Fundnummer: 1 (nicht einzeln inventarisiert)

Fundort: Raum 0.2, unter modernem Zementestrich

Zeitstellung: 2. Hälfte 19. Jh.

100 Teller

Drei Fragmente des gleichen Gefässes mit vollständigem Profil. Gerundeter Rand, gewölbte Wandung, abgesetzter, konischer dünner Boden mit ebener Standfläche

Keramik, rot gebrannter Ton, innen farblose Transparentglasur mit rostroter Farbwirkung, aussen drei braune Horizontalstreifen, ebenfalls unter farbloser Transparentglasur

Masse: Randdurchmesser 18 cm, Bodendurchmesser 11 cm, Höhe 3.5 cm

Fundnummer: 3.1, 3.18 und 3.25

Fundort: Raum 0.2, unter modernem Zementestrich

Zeitstellung: 19. Jh.

101 Schüssel

Bodenfragment mit flachem Standboden und Ansatz der schräg ansteigenden Wandung

Keramik, rot gebrannter Ton, beidseitig farblose Transparentglasur, innen auf roter Grundengobe braune Malhornsclieren

Masse: Bodendurchmesser 18 cm

Fundnummer: 3.2

Fundort: Raum 0.2, unter modernem Zementestrich

Zeitstellung: 19. Jh.

102 Schüssel (Tafel 2)

Randfragment mit Kragenrand und Ansatz der schrägen Wandung

Keramik, rot und weich gebrannter Ton, beidseitig farblose Transpa-

rentglasur mit rotbrauner Farbwirkung, sparsamer weisser Engobedekor bis auf geringe Reste abgeplatzt

Masse: Randdurchmesser 28 cm

Fundnummer: 3.4

Fundort: Raum 0.2, unter modernem Zementestrich

Zeitstellung: 19. Jh.

103 Schale (Tafel 2)

Fragment mit vollständigem Profil. Leicht geschrägter abgesetzter Standboden, gerundete Wandung in steilen, gerundeten Rand übergehend

Keramik, rot gebrannter Ton, beidseitig farblose Transparentglasur mit rotbrauner Farbwirkung, Innenwandung mit Rapportmuster: dreimal übereinander drei kleine weisse Engobepunkte, begleitet von zwei braunen (verlaufenen) Engobepunkten

Masse: Höhe 4.5 cm, Randdurchmesser 19 cm, Bodendurchmesser 13 cm

Fundnummer: 3.5

Fundort: Raum 0.2, unter modernem Zementestrich

Zeitstellung: 19. Jh. (1. Hälfte?).

104 Doppelgriffschälchen (Tafel 2)

Randfragment mit ausgezogenem, gerundetem Rand, bauchiger Wandung und unterrändständigem gemodeltem Palmettengriff

Keramik, hellrot gebrannter Ton, beidseitig rostrote Glasur

Masse: Randdurchmesser 11 cm

Fundnummer: 3.7

Fundort: Raum 0.2, unter modernem Zementestrich

Zeitstellung: 19. Jh.

105 Unbestimmte Gefässform

Bodenfragment mit flachem Standboden, Ansatz der zunächst schrägen, dann abgewinkelten und steil aufragenden Wandung

Keramik, rot gebrannter Ton, beidseitig farblose Transparentglasur mit rostbrauner Farbwirkung

Masse: Bodendurchmesser ca. 16 cm

Fundnummer: 3.8

Fundort: Raum 0.2, unter modernem Zementestrich

Zeitstellung: 19. Jh.

106 Henkelgefäss

Fragment eines auf der Oberseite gerillten Bandhenkels

Keramik, rot gebrannter Ton, farblose Transparentglasur mit cognacfarbener Wirkung

Masse: Breite 2.5 cm

Fundnummer: 3.10

Fundort: Raum 0.2, unter modernem Zementestrich

Zeitstellung: 19. Jh.

107 Schüssel

Bodenfragment mit abgesetztem, flachem Standboden und Ansatz der schräg ansteigenden Wandung

Keramik, rot gebrannter Ton, aussen farblose Transparentglasur mit rostroter Farbwirkung, innen weisse Malhornpunkte auf dunkelbrauner Grundengobe unter ebenfalls farbloser Glasur

Masse: Bodendurchmesser 10 cm

Fundnummer: 3.11

Fundort: Raum 0.2, unter modernem Zementestrich

Zeitstellung: 19. Jh.

108 Schüssel (Tafel 2)

Randfragment mit Kragenrand und Ansatz der steilen Wandung
Keramik, rot gebrannter Ton, aussen rotbraun wirkende farblose Transparentglasur, innen braune Laufglasur, auf dem Rand weisser Engobedekor in Form eines Wellenbandes

Masse: Randdurchmesser ca. 29 cm

Fundnummer: 3.12

Fundort: Raum 0.2, unter modernem Zementestrich

Zeitstellung: 19. Jh.

109 Teller

Randfragment mit leicht einbiegendem, gerundetem Rand und Ansatz der gewölbten Wandung

Keramik, rot gebrannter Ton, beidseitig farblose Transparentglasur mit karamelfarbener Wirkung

Masse: Randdurchmesser 18 cm

Fundnummer: 3.14

Fundort: Raum 0.2, unter modernem Zementestrich

Zeitstellung: 19. Jh.

110 Unbestimmte Gefässform

Steiles, dünnwandiges Wandungsfragment, das im Bodenbereich abgewinkelt ist

Keramik, rot gebrannter Ton, beidseitig farblose Transparentglasur, innen honigfarben wirkend, aussen mit Verlaufglasur

Fundnummer: 3.15

Fundort: Raum 0.2, unter modernem Zementestrich

Zeitstellung: 19. Jh.

111 Deckel einer Terrine (Tafel 3)

Randfragment mit gerundetem Rand und Deckelfalz, konische Wandung

Keramik, rot gebrannter Ton, beidseitig farblose stark glänzende Transparentglasur mit rostbrauner Farbwirkung

Masse: Randdurchmesser 20 cm

Fundnummer: 3.16

Fundort: Raum 0.2, unter modernem Zementestrich

Zeitstellung: 18./19. Jh.

112 Deckel einer Tee- oder Kaffeekanne (Tafel 3)

Randfragment mit gerundetem Rand und Deckelfalz, Bruchstelle am Wandungsansatz

Keramik, hellrot gebrannter Ton, farblose Transparentglasur mit hellbrauner Farbwirkung

Masse: Randdurchmesser 10 cm

Fundnummer: 3.19

Fundort: Raum 0.2, unter modernem Zementestrich

Zeitstellung: 18./19. Jh.

113 Deckel einer Terrine (Tafel 3)

Randfragment mit gerundetem Rand und Deckelfalz, konische Wandung

Keramik, rot gebrannter Ton, aussen weisser Engobedekor unter farbloser Transparentglasur mit rostroter Farbwirkung

Masse: Randdurchmesser 24 cm

Fundnummer: 3.20

Fundort: Raum 0.2, unter modernem Zementestrich

Zeitstellung: 18./19. Jh.

114 Schüssel

Bodenfragment mit flachem Standboden und Ansatz der schräg ansteigenden Wandung

Keramik, rot gebrannter Ton, sparsamer weisser Engobedekor auf der Innenwandung unter farbloser Transparentglasur

Masse: Bodendurchmesser 16 cm

Fundnummer: 3.21

Fundort: Raum 0.2, unter modernem Zementestrich

Zeitstellung: 19. Jh.

115 Schüssel (Tafel 3)

Randfragment mit Kragenrand und Ansatz der schrägen Wandung

Keramik, orangerot gebrannter Ton, sparsamer weisser und brauner Engobedekor unter farbloser Transparentglasur mit rostroter und lindgrüner Farbwirkung

Masse: Randdurchmesser 26.5 cm

Fundnummer: 3.22

Fundort: Raum 0.2, unter modernem Zementestrich

Zeitstellung: 19. Jh.

116 Topf

Randfragment mit ausgezogenem, gerundetem Rand, kurzem Hals und Ansatz des bauchigen Gefässkörpers

Keramik, hellrot gebrannter Ton, beidseitig farblose Transparentglasur mit senfgelber und bräunlicher Farbwirkung

Masse: Randdurchmesser ca. 14 cm

Fundnummer: 3.26

Fundort: Raum 0.2, unter modernem Zementestrich

Zeitstellung: 19. Jh.

117 Schüssel (Tafel 3)

Randfragment mit Kragenrand und Ansatz der schrägen Wandung

Keramik, rot gebrannter Ton, weisser und grüner Engobedekor unter farbloser Transparentglasur mit orangebrauner Farbwirkung

Masse: Randdurchmesser 28 cm

Fundnummer: 3.27

Fundort: Raum 0.2, unter modernem Zementestrich

Zeitstellung: 19. Jh.

118 Schüssel (Tafel 3)

Randfragment mit Kragenrand und Ansatz der konischen Wandung

Keramik, hellrot gebrannter Ton, innen und auf dem Rand weisser und dunkelbrauner Engobedekor, punktförmiger Rädchendekor unterhalb des Randes, beidseitig farblose Transparentglasur mit rostroter Farbwirkung

Masse: Randdurchmesser 26.5 cm

Fundnummer: 3.28

Fundort: Raum 0.2, unter modernem Zementestrich

Zeitstellung: 19. Jh.

119 Töpfchen

Bodenfragment mit Standfuss und Ansatz der gewölbten Wandung

Keramik, hellrot gebrannter Ton, beidseitig farblose Transparentglasur, aussen senffarben, innen rotbraun wirkend

Masse: Bodendurchmesser 6.5 cm

Fundnummer: 3.29

Fundort: Raum 0.2, unter modernem Zementestrich

Zeitstellung: 19. Jh.

120 Schüssel (Tafel 3)

Randfragment mit Kragenrand und Ansatz der konischen Wandung
Keramik, rot gebrannter Ton, weisser, brauner und grüner Engobedekor unter farbloser Transparentglasur mit rotbrauner Farbwirkung
Masse: Randedurchmesser 26.5 cm
Fundnummer: 3.30
Fundort: Raum 0.2, unter modernem Zementestrich
Zeitstellung: 19. Jh.

121 Schüssel

Bodenfragment mit abgesetztem, flachem Standboden und Ansatz der schräg ansteigenden Wandung
Keramik, hellrot gebrannter Ton, beidseitig farblose Transparentglasur, aussen auf rottoniger Grundengobe, innen einzelne braune ineinander verlaufene Malhorntupfen
Masse: Bodendurchmesser 14 cm
Fundnummer: 3.31
Fundort: Raum 0.2, unter modernem Zementestrich
Zeitstellung: 19. Jh.

122 Schale (Tafel 3)

Zwei zusammensetzbare Fragmente mit vollständigem Profil: Gerade abgesetzter Standboden, gewölbte Wandung in steilen, gerundeten Rand übergehend
Keramik, rot gebrannter Ton, beidseitig farblose Transparentglasur mit rotbrauner Farbwirkung, Innenseite mit mehrfarbiger Engobemalerei in Weiss, Gelb und Grün: weisses Gitter, gelbe Fächerblätter, grüne Punkte
Masse: Höhe 4.4 cm, Randedurchmesser 19 cm, Bodendurchmesser 13 cm
Fundnummer: 3.32 und 3.36
Fundort: Raum 0.2, unter modernem Zementestrich
Zeitstellung: 19. Jh. (1. Hälfte?).

123 Schüssel (Tafel 4)

Randfragment mit Kragenrand und Ansatz der konischen Wandung
Keramik, hellrot gebrannter Ton, sparsamer weisser und brauner Malhorndekor (kleine Punkte auf Wandung und Rand, Streifen zur Betonung der Randlinien), beidseitig farblose Transparentglasur mit rostbrauner Farbwirkung
Masse: Randedurchmesser 26 cm
Fundnummer: 3.33
Fundort: Raum 0.2, unter modernem Zementestrich
Zeitstellung: 19. Jh.

124 Terrine (Tafel 4)

Randfragment mit umgeschlagenem Rand und gerundetem Randabschluss. Auf der Wandung ist ein unterrandständiger bandförmiger Henkel mit Rillen angarniert
Keramik, rot gebrannter Ton, beidseitig farblose Transparentglasur mit rostfarbener Wirkung
Masse: genauer Randedurchmesser nicht feststellbar
Fundnummer: 3.34
Fundort: Raum 0.2, unter modernem Zementestrich
Zeitstellung: 19. Jh.

125 Deckel einer Terrine (Tafel 3)

Randfragment mit gerundetem Rand und Deckelfalz, gewölbte Wandung

Keramik, rot gebrannter Ton, aussen farblose stark glänzende Transparentglasur mit honigfarbener Wirkung
Masse: Randedurchmesser 24 cm
Fundnummer: 3.35
Fundort: Raum 0.2, unter modernem Zementestrich
Zeitstellung: 19. Jh.

126 Teller

Vollständig erhaltenes Profil mit gerundetem Rand, gewölbter Wandung und flachem abgesetztem Standboden. Wandung mit zwei Durchbohrungen von einer Flickstelle
Keramik, rot gebrannter Ton, beidseitig farblose Transparentglasur mit rostbrauner Farbwirkung, innen ausserdem weisse bogige Malhornlinien mit blauen Punkten
Masse: Randedurchmesser ca. 18 cm, Bodendurchmesser 13 cm, Höhe 4 cm
Fundnummer: 3.37
Fundort: Raum 0.2, unter modernem Zementestrich
Zeitstellung: 19. Jh.

127 Schüssel

Bodenfragment mit abgesetztem, flachem Standboden und Ansatz der schräg ansteigenden, kräftig gewölbten Wandung
Keramik, rot gebrannter Ton, aussen farblose Transparentglasur auf brauntoniger Grundengobe, innen braune verlaufene Malhorntupfen und -schlieren unter farbloser Transparentglasur
Masse: Bodendurchmesser 15 cm
Fundnummer: 3.38
Fundort: Raum 0.2, unter modernem Zementestrich
Zeitstellung: 19. Jh.

128 Schüssel

Bodenfragment mit flachem, kaum abgesetztem Standboden und schräger, unterhalb des Randes abgebrochener Wandung
Keramik, beidseitig farblose Transparentglasur mit rostroter Farbwirkung, innen mit vertikalen Malhorn-Wellenbändern
Masse: Bodendurchmesser 18 cm
Fundnummer: 3.39
Fundort: Raum 0.2, unter modernem Zementestrich
Zeitstellung: 19. Jh.

129 Diverse Gebrauchsgefässe

Ca. 50 Wandungsfragmente
Keramik, rot gebrannter Ton, farblose Transparentglasur mit rostroter Farbwirkung
Fundnummer: 3 (nicht einzeln inventarisiert)
Fundort: Raum 0.2, unter modernem Zementestrich
Zeitstellung: 19. Jh.

130 Schale

Leicht einbiegende, gerundete Lippe, gerundete Wandung und konisch abgesetzter Standboden
Keramik, ziegelrot gebrannter Ton, beidseitig monochrom braun glasiert, wahrscheinlich auf brauner Engobe
Masse: Höhe 4 cm, Randedurchmesser 21.5 cm, Bodendurchmesser 16 cm
Fundnummer: 5.1
Fundort: Raum 0.2, unter modernem Zementestrich
Zeitstellung: Ende 18./19. Jh.

131 Milchtopf (Tafel 3)

Bodenfragment mit abgesetztem flachem Standboden und Ansatz der bauchigen Wandung

Keramik, rot gebrannter Ton, aussen dunkelbraune Glasur, innen weisse Grundengobe unter cremestichiger farbloser Transparentglasur überwiegend abgeplatzt

Masse: Bodendurchmesser 11 cm

Fundnummer: 5.2

Fundort: Raum 0.2, unter modernem Zementestrich

Zeitstellung: 19. Jh.

132 Schüssel (ländliche bernische Töpferei) (Tafel 4)

Zwei zusammensetzbare Bodenfragmente mit schräg ansteigender, doch aussen leicht gerundeter Wandung, flacher, kaum abgesetzter Standboden

Keramik, rot gebrannter Ton, aufwendiger, feinteiliger, mehrfarbiger Engobe- und Sgraffitodekor in Weiss, Blau, Gelb, Grün und Braunviolett auf dunkelbrauner Grundengobe unter farbloser Transparentglasur; Aussenwandung mit farbloser rotbraun wirkender Transparentglasur (auf rötlicher Grundengobe?)

Masse: Bodendurchmesser 16 cm

Fundnummer: 5.4 und 5.15

Fundort: Raum 0.2, unter modernem Zementestrich

Zeitstellung: 19. Jh.

133 Schüssel (ländliche bernische Töpferei) (Tafel 4)

Bodenfragment mit flachem Standboden, innen leicht gewölbt

Keramik, rot gebrannter Ton, aufwendiger, feinteiliger, mehrfarbiger Engobe- und Sgraffitodekor in Weiss, Schwarzbraun, Hellgrün und Dunkelblau auf dunkelbrauner Grundengobe unter farbloser Transparentglasur

Fundnummer: 5.5

Fundort: Raum 0.2, unter modernem Zementestrich

Zeitstellung: 19. Jh.

134 Töpfchen

Bodenfragment mit gewölbtem Standfuss

Keramik, rot gebrannter Ton, beidseitig braune Transparentglasur

Masse: Bodendurchmesser 6 cm

Fundnummer: 5.6

Fundort: Raum 0.2, unter modernem Zementestrich

Zeitstellung: 19. Jh.

135 Unbestimmte Topfform

Bodenfragment mit abgesetztem Standboden

Keramik, rot gebrannter Ton, beidseitig braune Transparentglasur

Masse: Bodendurchmesser 13 cm

Fundnummer: 5.7

Fundort: Raum 0.2, unter modernem Zementestrich

Zeitstellung: 19. Jh.

136 Schüssel

Bodenfragment mit flachem Standboden und Ansatz der schräg ansteigenden Wandung

Keramik, hellrot gebrannter Ton, aussen farblose Transparentglasur mit rostroter Wirkung, innen auf brauner Grundengobe hochglänzende schwarzbraune Glasur

Masse: Bodendurchmesser 20 cm

Fundnummer: 5.8

Fundort: Raum 0.2, unter modernem Zementestrich

Zeitstellung: 19. Jh.

137 Schüssel

Bodenfragment mit abgesetztem, flachem Standboden und Ansatz der schräg ansteigenden Wandung

Keramik, hellrot gebrannter Ton, beidseitig auf weisser Grundengobe metallisch glänzende schwarzbraune Glasur

Masse: Bodendurchmesser 16 cm

Fundnummer: 5.9

Fundort: Raum 0.2, unter modernem Zementestrich

Zeitstellung: 19. Jh.

138 Schüssel

Randfragment mit Kragenrand und Ansatz der bauchigen Wandung

Keramik, rot gebrannter Ton, beidseitig braune Transparentglasur, aussen marmoriert

Masse: Randdurchmesser ca. 24 cm

Fundnummer: 5.17

Fundort: Raum 0.2, unter modernem Zementestrich

Zeitstellung: 19. Jh.

139 Schüssel (Tafel 4)

Randfragment mit Kragenrand und Ansatz der innen schrägen, aussen leicht gerundeten Wandung

Keramik, blassroter, weich gebrannter Ton, Sgraffito- und Engobedekor. Aussenwandung mit farbloser Transparentglasur auf rotbrauner Grundengobe, innen braune Grundengobe mit weissem Engobeband unterhalb des Randes, dieses mit mehrzeiligem, feinem strichförmigem Rädchenkor, auf der Wandung einfaches Muster aus jeweils vier kleinen weissen Engobepunkten

Masse: Randdurchmesser 28 cm

Fundnummer: 5.20

Fundort: Raum 0.2, unter modernem Zementestrich

Zeitstellung: 19. Jh.

140 Terrine (Tafel 4)

Randfragment mit leicht ausbiegendem, wulstig verdicktem Rand und Ansatz der gerundeten Wandung

Keramik, hellrot gebrannter Ton, beidseitig monochrom braun glasiert auf brauner Engobe

Masse: Randdurchmesser 15 cm

Fundnummer: 5.21

Fundort: Raum 0.2, unter modernem Zementestrich

Zeitstellung: Ende 18./19. Jh.

141 Grosse Schüssel (Tafel 4)

Randfragment mit leicht einbiegendem Kragenrand und Ansatz der schrägen Wandung

Keramik, orangerot gebrannter Ton, aussen farblose Transparentglasur mit karamelfarbener Wirkung, innen braune Grundengobe mit weissem Malhorndekor: Wellenband mit flankierenden Punkten in grau-stichiger Farbwirkung unter farbloser Transparentglasur (braunschwarz wirkend)

Masse: Randdurchmesser 34 cm

Fundnummer: 5.24

Fundort: Raum 0.2, unter modernem Zementestrich

Zeitstellung: 19. Jh.

142 Terrine (Tafel 4)

Zwei zusammensetzbare Randfragmente mit umgelegtem, schräg nach aussen abgestrichenem Rand und Ansatz der gerundeten Wandung
Keramik, ziegelrot gebrannter Ton, beidseitig monochrom braun glasiert auf brauner Engobe

Masse: Randdurchmesser 16 cm

Fundnummer: 5.26 und 5.44

Fundort: Raum 0.2, unter modernem Zementestrich

Zeitstellung: Ende 18./19. Jh.

143 Schüssel (Tafel 4)

Randfragment mit aufgestelltem, aussen leicht gekehltem Leistenrand und steiler Wandung

Keramik, rot gebrannter Ton, beidseitig monochrom dunkelbraun glasiert auf rötlicher Engobe

Masse: Randdurchmesser 22 cm

Fundnummer: 5.27

Fundort: Raum 0.2, unter modernem Zementestrich

Zeitstellung: Ende 18./19. Jh.

144 Schüssel

Randfragment mit Kragenrand

Keramik, rot gebrannter Ton, aussen rostfarbene, innen dunkelbraune Glasur auf brauner Engobe, weisser Malhorndekor

Masse: Randdurchmesser ca. 32 cm

Fundnummer: 5.29

Fundort: Raum 0.2, unter modernem Zementestrich

Zeitstellung: 1. Hälfte 19. Jh.

145 Unbestimmte Gefässform

Bodenfragment mit kräftigem Boden und Standring, Ansatz der bauchigen Wandung mit Rille oberhalb des Bodens

Keramik, rot gebrannter Ton, beidseitig dunkelbraune Glasur

Masse: Bodendurchmesser ca. 15 cm

Fundnummer: 5.32

Fundort: Raum 0.2, unter modernem Zementestrich

Zeitstellung: 19. Jh.

146 Flacher Teller

Randfragment mit gerundetem Rand

Keramik, rot gebrannter Ton, aussen rotbraune Glasur, innen dunkelbraune Glasur auf brauner Engobe, weisser Malhorndekor in Form eines Punktmusters

Masse: Randdurchmesser 18 cm

Fundnummer: 5.35

Fundort: Raum 0.2, unter modernem Zementestrich

Zeitstellung: 1. Hälfte 19. Jh.

147 Flacher Teller

Randfragment mit gerundetem Rand

Keramik, rot gebrannter Ton, beidseitig dunkelbraune Glasur

Masse: Randdurchmesser 15 cm

Fundnummer: 5.41

Fundort: Raum 0.2, unter modernem Zementestrich

Zeitstellung: 19. Jh.

148 Flacher Teller

Randfragment mit eingebogenem, gerundetem Rand, Wandung mit Flickstelle

Keramik, rot gebrannter Ton, innen dunkelbraune, aussen hellbraune Glasur

Fundnummer: 5.45

Fundort: Raum 0.2, unter modernem Zementestrich

Zeitstellung: 19. Jh.

149 Unbestimmte Gefässform (Tafel 4)

Bodenfragment mit kräftig abgesetztem, gewölbtem Standfuss, Ansatz der zunächst konisch ansteigenden und dann scharfkantig abgewinkelten, steil aufragenden Wandung

Keramik, rot gebrannter Ton, beidseitig monochrom dunkelbraun glasiert auf brauner Engobe

Masse: Bodendurchmesser 6 cm

Fundnummer: 5.47

Fundort: Raum 0.2, unter modernem Zementestrich

Zeitstellung: 19. Jh.

150 Deckel

Kleines Randfragment eines kalottenartigen Steckdeckels, in einen Bodenring übergehend

Keramik, rot gebrannter Ton, aussen dunkelbraun glasiert

Fundnummer: 5.46

Fundort: Raum 0.2, unter modernem Zementestrich

Zeitstellung: 19. Jh.

151 Diverse Gebrauchsgefässe

Ca. 50 Wandungsfragmente

Keramik, rot gebrannter Ton, auf brauner Grundengobe braune oder rotbraunstichige farblose Transparentglasur

Fundnummer: 5 (nicht einzeln numeriert)

Fundort: Raum 0.2, unter modernem Zementestrich

Zeitstellung: 19. Jh.

152 Grosse Schüssel (Tafel 5)

Zwei Fragmente ohne gemeinsame Bruchstelle mit vollständig erhaltenem Profil. Aufgestellter Rand, steile und breite Fahne, schräge Wandung, flacher Standboden. Bruchstellen mit Mörtelresten überzogen

Keramik, rot gebrannter Ton, innen Wellenlinie auf der Fahne und Borstenzugdekor auf der Wandung aus verschiedenen Engoben mit grünen Engobeschlieren unter farbloser Transparentglasur mit honigfarbener Wirkung, aussen farblos glasiert

Masse: Randdurchmesser 34 cm, Bodendurchmesser 20 cm, Höhe 11 cm

Fundnummer: 7.1 und 7.2

Fundort: Raum 0.2, unter modernem Zementestrich

Zeitstellung: 19. Jh.

153 Unbestimmte Geschirrforn

Wandungsfragment

Keramik, hellrot gebrannter Ton, aussen Transparentglasur, innen auf weisser Engobe braune Engobe unter Transparentglasur

Fundnummer: 12

Fundort: Aus dem Lehm der Feuerstelle

Zeitstellung: 19. Jh.

154 Schüssel

Bodenfragment mit flachem Boden

Keramik, rot gebrannter Ton, korrodierte grüne Glasur auf weisser Engobe

Fundnummer: 19.5

Fundort: Raum 1.2, unter dem Zementboden beim Osteingang

Zeitstellung: 16./17. Jh.

155 Tasse (Tafel 4)

Zwei zusammengesetzte Fragmente mit fast vollständigem Profil. Gerundeter Rand, gewölbte Wandung, Boden nicht erhalten. Schmales Bandhenkel wenig unterhalb des Randes vertikal an die Aussenwandung angarniert

Keramik, rot gebrannter Ton, beidseitig monochrom braun glasiert (auf brauner Grundengobe?)

Masse: Randdurchmesser 11 cm

Fundnummer: 19.9

Fundort: Raum 1.2, unter dem Zementboden beim Osteingang

Zeitstellung: 19. Jh.

156 Schüssel

Randfragment, wahrscheinlich mit Kragenrand

Keramik, rot gebrannter Ton, weisser Engobedekor in Form von Horizontalstreifen unter grüner Glasur

Fundnummer: 20.2

Fundort: Raum 1.2, in Auffüllung der Grube im Südwesten

Zeitstellung: 17./18. Jh.

157 Topf

Bodenfragment mit abgesetztem Standboden und Ansatz der bauchigen Wandung

Keramik, rot gebrannter Ton, beidseitig korrodierte dunkelgrüne Glasur auf weisser Engobe

Masse: Bodendurchmesser 6 cm

Fundnummer: 20.3

Fundort: Raum 1.2, in Auffüllung der Grube im Südwesten

Zeitstellung: 16./17. Jh.

158 Unbestimmte Gefässform

Wandungsfragment

Keramik, rot gebrannter Ton, beidseitig pastellgrüne Glasur, innen auf dunkelbrauner Engobe

Fundnummer: 20.4

Fundort: Raum 1.2, in Auffüllung der Grube im Südwesten

Zeitstellung: 19. Jh.

159 Henkelgefäß

Randfragment mit aufgestelltem Rand und Ansatz eines Henkels

Keramik, rot gebrannter Ton, beidseitig braune Glasur

Masse: Randdurchmesser 10 cm

Fundnummer: 20.6

Fundort: Raum 1.2, in Auffüllung der Grube im Südwesten

Zeitstellung: 19. Jh.

160 Schüssel

Bodenfragment mit flachem Boden

Keramik, rot gebrannter Ton, korrodierte grüne Glasur auf weisser Engobe

Fundnummer: 22.5

Fundort: Raum 1.2, in Auffüllung der Grube im Südwesten

Zeitstellung: 16./17. Jh.

161 Henkelgefäß

Fragment eines randständig angarnierten Bandhenkels

Keramik, rot gebrannter Ton, unglasiert

Masse: Breite 1.9 cm

Fundnummer: 22.7

Fundort: Raum 1.2, in Auffüllung der Grube im Südwesten

Zeitstellung: spätmittelalterlich?

162 Schüssel oder Teller

Randfragment mit aufgebogenem, verdicktem, nach aussen abgestrichenem Rand

Keramik, rot gebrannter Ton, Innenseite mit korrodierter grüner Glasur auf weisser Engobe

Masse: Randdurchmesser ca. 18 cm

Fundnummer: 22.8

Fundort: Raum 1.2, in Auffüllung der Grube im Südwesten

Zeitstellung: 2. Hälfte 16./17. Jh.

163 Schüssel (Tafel 5)

Randfragment mit aufgestelltem, aussen sichelförmig verdicktem Rand und Innenkehlung, Ansatz der schrägen Wandung

Keramik, blassrot gebrannter Ton, innen metallisch glänzende korrodierte monochrom dunkelgrüne Glasur auf cremefarbener Engobe

Masse: Randdurchmesser 18 cm

Fundnummer: 22.9

Fundort: Raum 1.2, in Auffüllung der Grube im Südwesten

Zeitstellung: 16.(?)/17. Jh.

164 Unbestimmte Gefässform

Unprofiliertes Randfragment

Keramik, rot gebrannter Ton, aussen gelbstichige Transparentglasur auf weisser Engobe, innen ohne Engobeauftrag glasiert

Fundnummer: 22.11

Fundort: Raum 1.2, in Auffüllung der Grube im Südwesten

Zeitstellung: 19. Jh.

165 Kleiner Teller (Tafel 5)

Zwei zusammengesetzte Fragmente mit vollständig erhaltenem Profil: Aufgebogener Rand mit breiter Fahne, schräge Wandung, flacher abgesetzter Standboden

Keramik, rot gebrannter Ton, Innenseite monochrom grün glasiert auf weisser Engobe

Masse: Randdurchmesser 17 cm, Bodendurchmesser 9 cm, Höhe 3.4 cm

Fundnummer: 25.1

Fundort: Raum 1.2, in Auffüllung der Grube im Südwesten

Zeitstellung: 2. Hälfte 16./17. Jh.

166 Grosse Schüssel

Randfragment mit aufgebogenem, kräftigem Rand

Keramik, hellrot gebrannter Ton, Innenseite mit korrodierter farbloser Transparentglasur auf flächig aufgetragener Engobe, braunvioletter Spritzdekor

Masse: Randdurchmesser 32 cm

Fundnummer: 25.2

Fundort: Raum 1.2, in Auffüllung der Grube im Südwesten

Zeitstellung: 19. Jh.

167 Doppelgriff(?)schüsselchen (Tafel 5)

Randfragment mit gerundetem Rand und gewölbter Wandung, Ansatz eines abgesetzten Bodens, Bruchstelle am Rand wahrscheinlich von einem randständig angarnierten Griff. Wandungsaussenseite unterhalb des Randes mit zwei Drehrillen verziert (unter der dicken Glasur kaum in Erscheinung tretend)

Keramik, rot gebrannter Ton, beidseitig monochrome dunkelgrüne Glasur mit metallisch glänzenden Korrosionsspuren auf weisser Engobe

Masse: Randdurchmesser 10 cm, erhaltene Höhe 5 cm

Fundnummer: 25.4

Fundort: Raum 1.2, in Auffüllung der Grube im Südwesten

Zeitstellung: 2. Hälfte 16./17., vielleicht auch noch 18. Jh.

168 Schale oder Teller

Randfragment mit aufgestelltem, schmalen Rand und breiter Fahne
Keramik, hellrot gebrannter Ton, beidseitig korrodierte grüne Glasur auf weisser Engobe, überwiegend abgeplatzt

Fundnummer: 25.6

Fundort: Raum 1.2, in Auffüllung der Grube im Südwesten

Zeitstellung: 17./18. Jh.

169 Schüssel

Bodenfragment

Keramik, rot gebrannter Ton, Innenseite mit korrodierter grüner Glasur

Fundnummer: 25.7

Fundort: Raum 1.2, in Auffüllung der Grube im Südwesten

Zeitstellung: 17./18. Jh.

170 Schüssel

Bodenfragment

Keramik, rot gebrannter Ton, Innenseite mit korrodierter grüner Glasur

Fundnummer: 25.8

Fundort: Raum 1.2, in Auffüllung der Grube im Südwesten

Zeitstellung: 17./18. Jh.

171 Schüssel

Bodenfragment

Keramik, rot gebrannter Ton, innen farblose Transparentglasur ohne Engobeauftrag

Fundnummer: 25.9

Fundort: Raum 1.2, in Auffüllung der Grube im Südwesten

Zeitstellung: 18./19. Jh.

172 Schale

Randfragment mit Ansatz der bauchigen Wandung

Keramik, rot gebrannter Ton, beidseitig honiggelbe Glasur auf weisser Engobe

Fundnummer: 25.10

Fundort: Raum 1.2, in Auffüllung der Grube im Südwesten

Zeitstellung: 17./18. Jh.

173 Kleine Schüssel oder Teller

Bodenfragment mit abgesetztem Standboden und Ansatz der schräg ansteigenden, bis knapp unterhalb des Randes erhaltenen Wandung

Keramik, rot gebrannter Ton, Innenseite mit korrodierter grüner Glasur, überwiegend abgesplittert

Fundnummer: 25.11

Fundort: Raum 1.2, in Auffüllung der Grube im Südwesten

Zeitstellung: 17./18. Jh.

174 Schüsselchen (Tafel 5)

Randfragment mit aufgestelltem, leicht eingebogenem, aussen sichelförmig verdicktem Rand, Innenkehlung und Ansatz der schrägen Wandung

Keramik, rot gebrannter Ton, innen weisser Malhorndekor unter grüner Glasur

Masse: Randdurchmesser 15 cm

Fundnummer: 25.12

Fundort: Raum 1.2, in Auffüllung der Grube im Südwesten

Zeitstellung: 17./18. Jh.

175 Schale

Randfragment mit Ansatz der bauchigen Wandung

Keramik, rot gebrannter Ton, beidseitig grüne Glasur auf weisser Engobe

Masse: Randdurchmesser 13 cm

Fundnummer: 25.13

Fundort: Raum 1.2, in Auffüllung der Grube im Südwesten

Zeitstellung: 17./18. Jh.

176 Doppelgriffschüsselchen (Tafel 5)

Randfragment mit aufgestelltem, leicht eingezogenem, spitz zulaufendem Rand und randständig angarniertem handgeformtem Horizontalgriff mit zwei knaufartigen, nach oben umgeschlagenen Enden, dickwandige gewölbte Wandung

Keramik, rot gebrannter Ton, beidseitig monochrome grüne Glasur mit metallisch glänzenden Korrosionsspuren auf weisser Engobe

Masse: Randdurchmesser 16 cm

Fundnummer: 25.14

Fundort: Raum 1.2, in Auffüllung der Grube im Südwesten

Zeitstellung: 17./18. Jh.

Gleiches Griffmodell an einer kleineren Schüssel unter Kat. 209.

177 Schüssel (Tafel 5)

Randfragment mit aufgestelltem Rand, Innenkehlung und Ansatz der schrägen Wandung

Keramik, rot gebrannter Ton, innen monochrom grüne Glasur mit metallisch glänzenden Korrosionsspuren auf weisser Engobe

Masse: Randdurchmesser nicht genau bestimmbar (zwischen 17 und 21 cm)

Fundnummer: 25.17

Fundort: Raum 1.2, in Auffüllung der Grube im Südwesten

Zeitstellung: Ende 16./17. Jh.

178 Schüssel

Bodenfragment mit flachem Standboden

Keramik, rot gebrannter Ton, korrodierte grüne Glasur (auf weisser Engobe?)

Fundnummer: 26.1

Fundort: Raum 1.2, Küche, Nordostecke, Sondierung

Zeitstellung: 16./17. Jh.

179 Schüssel

Bodenfragment mit abgesetztem flachem Standboden und Ansatz der schräg ansteigenden Wandung

Keramik, rot gebrannter Ton, Innenseite mit korrodierter grüner Glasur auf weisser Engobe
Fundnummer: 26.2
Fundort: Raum 1.2, Küche, Nordostecke, unter sekundär eingebrachten gemörtelten Steinen
Zeitstellung: 17./18. Jh.

180 Schüssel

Zwei zusammensetzbare Randfragmente mit aufgebogenem Rand und zwei Wandungsfragmente
Keramik, hellrot gebrannter Ton, innen rehbrauner Kammstrichdekor auf flächiger weisser Engobe unter farbloser Transparentglasur. Wandungsaussenseite mit braunen Horizontallinien auf weisser Engobe, Randaussenseite mit braunen Wellenlinien
Masse: Randdurchmesser 21 cm
Fundnummer: 30.1, 30.2, 30.3
Fundort: Feuerstelle, aus grün-schwarzer Lehmschicht
Zeitstellung: 19. Jh.

181 Schüssel

Kleines Randfragment mit Kragenrand
Keramik, rot gebrannter Ton, Innenseite mit braungelblicher Transparentglasur
Fundnummer: 31.2
Fundort: Raum 1.2, im Lehm unter Pflasterung nördlich der Feuerstelle
Zeitstellung: 18. Jh.

182 Schüssel

Kleines Randfragment mit aufgestelltem Rand
Keramik, rot gebrannter Ton, Innenseite mit korrodierter grüner Glasur
Fundnummer: 31.3
Fundort: Raum 1.2, im Lehm unter Pflasterung nördlich der Feuerstelle
Zeitstellung: 17./18. Jh.

183 Doppelgriffschüsselchen

Vier zusammengesetzte Fragmente mit vollständigem Profil; ohne gemeinsame Bruchstelle mit zwei dazugehörenden Fragmenten von Rand und Wandung. Aufgestellter, spitz zulaufender Rand, gewölbte Wandung und flacher Standfuss. Unterrandständig angarnierter modelgeformter Muschelgriff
Keramik, hellrot gebrannter Ton, beidseitig dunkelbraune Glasur mit metallisch glänzendem Effekt
Masse: Randdurchmesser 12 cm, Bodendurchmesser 7 cm, Höhe 6 cm
Fundnummer: 33.1
Fundort: Raum 1.2
Zeitstellung: 19. Jh.

184 Topf

Bodenfragment mit abgesetztem Standboden und Ansatz der bauchigen Wandung
Keramik, rot gebrannter Ton, beidseitig dunkelbraune Glasur
Masse: Bodendurchmesser 7 cm
Fundnummer: 33.2
Fundort: Raum 1.2
Zeitstellung: 19. Jh.

185 Unbestimmte Gefässform

Gewölbtes Wandungsfragment
Keramik, hellrot gebrannter Ton, beidseitig dunkelbraune Glasur mit Marmoreffekt
Fundnummer: 33.3
Fundort: Raum 1.2
Zeitstellung: 19. Jh.

186 Tiefer Teller oder Schüssel (Tafel 5)

Zwei zusammensetzbare Randfragmente mit aufgestelltem Rand und breiter, schräger Fahne
Keramik, rot gebrannter Ton, innen Marmorierung durch verlaufenden braunen und weissen Borstenzugdekor unter farbloser gelbstichiger Transparentglasur
Masse: Randdurchmesser 22 cm
Fundnummer: 33.4
Fundort: Raum 1.2
Zeitstellung: 19. Jh.

187 Schüssel (Tafel 5)

Zwei zusammensetzbare Randfragmente mit Kragenrand und Ansatz der schrägen Wandung
Keramik, hellrot gebrannter Ton, beidseitig glasiert, aussen farblose Transparentglasur mit rotbrauner Farbwirkung, innen (brauner Malhorndekor?) unter braunstichiger Glasur
Masse: Randdurchmesser 22 cm
Fundnummer: 33.5
Fundort: Raum 1.2
Zeitstellung: 19. Jh.

188 Schüssel (Tafel 5)

Randfragment mit aufgestelltem, kräftigem Rand und Innenkehlung, Ansatz der schrägen Wandung
Keramik, orangerot gebrannter Ton, innen monochrome dunkelgrüne Glasur ohne Engobeauftrag, leicht korrodiert
Masse: Randdurchmesser 20 cm
Fundnummer: 33.6
Fundort: Raum 1.2
Zeitstellung: 16./17. Jh.

189 Doppelgriffschüsselchen (Tafel 5)

Fragment mit vollständig erhaltenem Profil. Aufgestellter, spitz zulaufender Rand, gewölbte Wandung, abgesetzter, flacher Standboden. Aussenwandung in der Mitte mit zwei horizontalen Drehrillen verziert. Randständig angarnierter durchbrochener Griff aufgrund von zwei Bruchstellen nachweisbar
Keramik, rot gebrannter Ton, beidseitig senffarbene Glasur auf weisser Engobe
Masse: Randdurchmesser 10 cm, Bodendurchmesser 6.5 cm, Höhe 4.3 cm
Fundnummer: 33.7
Fundort: Raum 1.2
Zeitstellung: Ende 16.(?)/17. Jh.

190 Schüssel (Tafel 6)

Randfragment mit umgebogenem, leicht verdicktem, geradem Rand und Ansatz der schrägen, kräftig gewölbten Wandung

Keramik, rot gebrannter Ton, beidseitig farblose Transparentglasur, innen und auf dem Rand braunvioletter Spritzdekor auf weisser Grundengobe. Mit Randfragment unter Fn. 26.3 zusammengesetzt
Masse: Raddurchmesser 22 cm
Fundnummer: 33.8
Fundort: Raum 1.2
Zeitstellung: 19. Jh.

191 Schüssel

Randfragment mit aufgestelltem, gerundetem Rand und Innenkehlung
Keramik, rot gebrannter Ton, innen korrodierte metallisch glänzende monochrom grüne Glasur auf weisser Engobe
Fundnummer: 33.9
Fundort: Raum 1.2
Zeitstellung: 17. Jh.

192 Schüssel

Wandungsfragment, unterhalb des Randes mit Malhorndekor
Keramik, rot gebrannter Ton, innen weisser Engobedekor (Horizontallinien) unter grüner Transparentglasur
Fundnummer: 33.10
Fundort: Raum 1.2
Zeitstellung: 2. Hälfte 16.(?)/17. Jh.

193 Schüssel

Bodenfragment mit abgesetztem Standboden
Keramik, rot gebrannter Ton, innen grüne Glasur auf cremefarbener Engobe
Masse: Bodendurchmesser 15 cm
Fundnummer: 33.11
Fundort: Raum 1.2
Zeitstellung: 17./18. Jh.

194 Schüssel

Bodenfragment mit konisch ansteigender Wandung
Keramik, rot gebrannter Ton, beidseitig rostrote Glasur auf ziegelroter Engobe
Masse: Bodendurchmesser 15 cm
Fundnummer: 33.12
Fundort: Raum 1.2
Zeitstellung: 19. Jh.

195 Teller

Randfragment mit aufgebogenem, schräg nach aussen abgestrichenem Rand und breiter Fahne
Keramik, hellrot, im Kern hellgrau gebrannter Ton, Glasur und Malhorndekor durch sekundäre Brandeinwirkung aufgequollen und stellenweise abgeplatzt
Fundnummer: 33.13
Fundort: Raum 1.2
Zeitstellung: 18. Jh.

196 Henkelgefäss

Fragment eines Bandhenkels
Keramik, rot gebrannter Ton, farblose Transparentglasur
Masse: Breite 2.4 cm
Fundnummer: 33.14
Fundort: Raum 1.2
Zeitstellung: 17./18. Jh.

197 Schüssel

Wandungsfragment mit Borstenzugdekor
Keramik, rot gebrannter Ton, beidseitig weisser Engobedekor unter farbloser Transparentglasur
Fundnummer: 33.15
Fundort: Raum 1.2
Zeitstellung: 19. Jh.

198 Schüssel?

Wandungsfragment
Keramik, hellrot gebrannter Ton, innen senfgelbe, aussen olivfarbene Transparentglasur
Fundnummer: 33.16
Fundort: Raum 1.2
Zeitstellung: 19. Jh.

199 Schälchen, wahrscheinlich mit randständigen gemodelten Griffen (Tafel 6)

Randfragment mit einbiegendem, gerundetem Rand und zweizeiliger Rillenverzierung auf der Aussenseite, Ansatz der schrägen Wandung
Keramik, hellrot gebrannter Ton, beidseitig hellgrüne leuchtende Glasur auf weisser Engobe
Masse: Raddurchmesser 14 cm
Fundnummer: 33.17
Fundort: Raum 1.2
Zeitstellung: 2. Hälfte 16./17. Jh.

200 Schüssel

Randfragment mit aussen verdicktem Rand und Ansatz der konischen Wandung
Keramik, rot gebrannter Ton, innen weisser Malhorndekor (Horizontallinien) unter grüner Transparentglasur
Fundnummer: 33.18
Fundort: Raum 1.2
Zeitstellung: 2. Hälfte 16.(?)/17. Jh.

201 Schüssel

Wandungsfragment mit Borstenzugdekor
Keramik, rot gebrannter Ton, beidseitig auf weisser Grundengobe rehbrauner und innen auch grüner Dekor unter farbloser Transparentglasur
Fundnummer: 33.19
Fundort: Raum 1.2
Zeitstellung: 19. Jh.

202 Unbestimmte Gefässform

Gewölbtes Wandungsfragment
Keramik, rot gebrannter Ton, beidseitig metallisch glänzende grüne Glasur auf cremefarbener Engobe
Fundnummer: 33.20
Fundort: Raum 1.2
Zeitstellung: 17. Jh.

203 Schüssel

Kleines Bodenfragment
Keramik, rot, auf der Innenwandung grau gebrannter Ton, dunkelgrüne Glasur
Fundnummer: 33.21
Fundort: Raum 1.2
Zeitstellung: 17./18. Jh.

204 Topf

Kleines Randfragment mit verdicktem Rand, aussen zum Karnies tendierend, innen mit Kehlung
Keramik, rot gebrannter Ton, beidseitig grüne Transparentglasur, innen auf weisser Engobe
Fundnummer: 33.22
Fundort: Raum 1.2
Zeitstellung: 16.(?)/17. Jh.

205 Schüssel (Tafel 6)

Randfragment mit aufgestelltem Rand und Innenkehlung, Ansatz der schrägen Wandung. Mörtelreste auf den Bruchstellen
Keramik, rot gebrannter Ton, innen weisser Borstzugdekor mit elfenbeinfarbener Wirkung im Wechsel mit vertikalen grünen Engobe-bändern unter farbloser Transparentglasur. Aussenseite mit horizontalen weissen Malhornstreifen auf der Wandung und Wellenband auf dem Rand unter farbloser Transparentglasur
Masse: Randedurchmesser 21 cm
Fundnummer: 44.2
Fundort: Raum 1.2, Sondierung 4.1, unter dem Zementboden in der Südwestecke
Zeitstellung: 19. Jh.

206 Doppelgriffschüsselchen (Tafel 6)

Randfragment mit gerundetem Rand und Ansatz der gewölbten Wandung, randständig angarnierter modelgeformter durchbrochener Griff floraler Art
Keramik, rot gebrannter Ton, beidseitig monochrom grün glasiert auf weisser Engobe
Masse: Randedurchmesser 8–9 cm
Fundnummer: 44.3
Fundort: Raum 1.2, in Auffüllung der Grube im Südwesten
Zeitstellung: 2. Hälfte 16./17. Jh.
Literatur: ähnlicher Griff aus Schloss Ballwil: Denkmalpflege und Archäologie im Kanton Luzern. Jahresbericht der Kantonsarchäologie 1995, in: Jahrbuch der Historischen Gesellschaft Luzern 14, 1996, S. 135, Abb. 5, unten.

207 Grosse Schüssel

Kleines Randfragment mit massivem aufgestelltem Rand und Fahne. Brandspuren
Keramik, hellrot gebrannter Ton, verfärbte helle Grundengobe, unkenntlich gewordene Glasur bis auf wenige Reste abgeplatzt
Masse: Randedurchmesser nicht genau feststellbar, ca. 36 cm
Fundnummer: 44.5
Fundort: Raum 1.2, in Auffüllung der Grube im Südwesten
Zeitstellung: 19. Jh.

208 Topf

Bodenfragment mit flachem Standboden und Ansatz des zylindrischen Gefässkörpers. Versinterte Bruchflächen
Keramik, rot gebrannter Ton, beidseitig undurchsichtige grüne Glasur
Masse: Boden-/Wandungsdurchmesser 14 cm
Fundnummer: 44.4
Fundort: Raum 1.2, in Auffüllung der Grube im Südwesten
Zeitstellung: 19. Jh.

209 Doppelgriffschüsselchen

Fragment eines wandständig angarnierten Horizontalgriffes mit zwei knaufartigen Enden
Keramik, rot gebrannter Ton, grüne metallisch glänzende grüne Glasur auf weisser Engobe
Fundnummer: 44.7
Fundort: Raum 1.2, in Auffüllung der Grube im Südwesten
Zeitstellung: 17./18. Jh.
Gleicher Typ einer etwas grösseren Schüssel unter Kat. 176.

210 Topf (Tafel 6)

Randfragment mit sichelförmig verdicktem Rand und Innenkehlung, am Übergang zum dünnwandigen Hals abgebrochen
Keramik, blassrot gebrannter Ton, beidseitig glasiert ohne Engobeauftrag, innen senfgelbstichig, aussen unregelmässig grün mit gelbem Stich
Masse: Randedurchmesser 24 cm
Fundnummer: 44.12
Fundort: Raum 1.2, in Auffüllung der Grube im Südwesten
Zeitstellung: 19. Jh.

211 Schale (Tafel 6)

Randfragment mit spitz zulaufendem Rand und Ansatz der gewölbten Wandung
Keramik, rot gebrannter Ton, beidseitig ockerfarbene undurchsichtige Glasur
Masse: Randedurchmesser 17 cm
Fundnummer: 44.13
Fundort: Raum 1.2, in Auffüllung der Grube im Südwesten
Zeitstellung: 19. Jh.

E. Steinzeug

212 Mineralwasserflasche aus Selters (Tafel 6)

Wandungsfragment des scheidengedrehten zylindrischen Flaschenkörpers, auf der Aussenseite unterhalb des angarnierten (nicht erhaltenen) Henkels ein Töpferzeichen: Num 26 (= Nummer des Kannenbäckers), darüber der Ansatz eines Buchstabens (= Initiale des Töpferortes), vielleicht ein B für Baumbach
Steinzeug, hellbraun gebrannter Ton, Salzglasur
Masse: Wandungsdurchmesser 9.5 cm
Fundnummer: 4.3
Fundort: Raum 0.2, unter modernem Zementestrich
Zeitstellung: Ende 18./19. Jh.
Literatur: Brinkmann Bernd, Zur Datierung von Mineralwasserflaschen aus Steinzeug, in: Keramos 98, 1982, S. 16, Abb. 13 Mitte und S. 33.

213 Mineralwasserflasche (?) (Tafel 6)

Bodenfragment mit flachem Standboden eines scheidengedrehten, zylindrischen Gefässkörpers, entlang der Bodenrundung leicht verdickt
Steinzeug, grau gebrannter Ton, Salzglasur
Masse: Bodendurchmesser 10 cm, erhaltene Höhe 6.5 cm
Fundnummer: 4.6
Fundort: Raum 0.2, unter modernem Zementestrich
Zeitstellung: 19. Jh.

214 Mineralwasserflaschen

7 Wandungsfragmente von verschiedenen Flaschen, glatte Aussenwandung, Drehrillen auf der Innenseite
Steinzeug, grau gebrannter Ton, Salzglasur
Fundnummer: 4.1, 4.2, 4.4, 4.5, 4.7, 4.8, 4.9
Fundort: Raum 0.2, unter modernem Zementestrich
Zeitstellung: 19. Jh.

F. Fayence

215 Mörser (?) (Tafel 6)

Vollständig erhaltenes Profil eines zylindrischen Gefässes mit sehr dickem, flachem Standboden (2.5 cm), der beinahe die Hälfte der Gefässhöhe ausmacht. Das Gefäss ist unterhalb des wenig verdickten, horizontal abgestrichenen Randes leicht eingeschnürt
Fayence, hellrot, fast rosa gebrannter Ton, weisse undurchsichtige Glasur mit Bläschen
Masse: Randdurchmesser 7 cm, Höhe 6.2 cm
Fundnummer: 1.1
Fundort: Raum 0.2, unter modernem Zementestrich
Zeitstellung: 18. Jh.

216 Albarello (Salbtöpfchen?) (Tafel 6)

Randfragment mit gerundetem Rand und Ansatz des zylindrischen Gefässkörpers. Die Aussenseite ist horizontal gerillt und hat unterhalb des glatten Randes einen sehr kurzen eingezogenen Hals
Fayence, beige gebrannter Ton, undurchsichtige weisse Glasur, unterhalb des Randes ein blauer Streifen
Masse: Randdurchmesser 4 cm
Fundnummer: 1.33
Fundort: Raum 0.2, unter modernem Zementestrich
Zeitstellung: 19. Jh.

217 Schälchen

Kleines Randfragment mit aufgestelltem, unprofilierem Rand
Fayence, gelblich beige gebrannter Ton, beidseitig blaue Schmelzmalerei auf weisser undurchsichtiger Glasur
Masse: Randdurchmesser 13 cm
Fundnummer: 1.36
Fundort: Raum 0.2, unter modernem Zementestrich
Zeitstellung: 18./19. Jh.

218 Schüssel (auf Fuss?) in der Art der Winterthurer

Gefässkeramik (Tafel 6)
Kleines durchbrochenes Wandungsfragment mit reliefiertem Gitterdekor
Fayence, gelblich beige gebrannter Ton, weisse undurchsichtige Glasur
Fundnummer: 6.1
Fundort: Raum 0.2, unter modernem Zementestrich
Zeitstellung: entsprechend den Vergleichsbeispielen wohl 2. Hälfte 17. Jh.
Literatur: Winterthurer *Keramik*, Ausstellungskatalog, Zürich 1990, S. 48/49, Abb. 52–54.

219 Unbestimmte Gefässform (Teller?)

Randfragment mit gerundetem Rand
Fayence, gelblich weiss gebrannter Ton, beidseitig rosastichige undurchsichtige weisse Glasur

Fundnummer: 6.10

Fundort: Raum 0.2, unter modernem Zementestrich
Zeitstellung: 19. Jh.

G. Steingut

220 Koppchen oder Schälchen (Tafel 6)

Randfragment mit gerundetem Rand und Ansatz der gewölbten Wandung
Steingut, weiss gebrannter Ton, beidseitig im Umdruckverfahren applizierter kobaltblauer Blumendekor in Camaïeu unter farbloser Transparentglasur. Grossflächiger Blumendekor auf der Aussenseite, innen Gitterwerk und verästelte Zweige
Masse: Randdurchmesser 10 cm
Fundnummer: 1.32
Fundort: Raum 0.2, unter modernem Zementestrich
Zeitstellung: Ende 18.(?)/19. Jh.

221 Schälchen

Kleines Randfragment mit aufgestelltem, unprofilierem Rand
Steingut, weiss gebrannter Ton, graustichige farblose Transparentglasur
Masse: Randdurchmesser 13 cm
Fundnummer: 1.35
Fundort: Raum 0.2, unter modernem Zementestrich
Zeitstellung: 2. Hälfte 18./19. Jh.

222 Teller (Tafel 7)

Bodenfragment mit flachem, wulstigem Standring und Ansatz der schräg ansteigenden Wandung. Bodenunterseite mit Rest eines eingepprägten Schriftzuges (Manufaktur- oder Fabrikstempel)
Steingut, weiss gebrannter Ton, farblose Transparentglasur
Fundnummer: 6.7
Fundort: Raum 0.2, unter modernem Zementestrich
Zeitstellung: 2. Hälfte 18./19. Jh.

223 Teller

Randfragment mit breiter Fahne und gewölbter, flacher Wandung
Steingut, weiss gebrannter Ton, farblose Transparentglasur
Fundnummer: 6.32
Fundort: Raum 0.2, unter modernem Zementestrich
Zeitstellung: 2. Hälfte 18./19. Jh.
Verwandte Formen unter Kat. 227.
Literatur: Matteotti René, Die Alte Landvogtei in Riehen. Ein archäologischer Beitrag zum Alltagsgerät der Neuzeit (Materialhefte zur Archäologie in Basel 9), Basel 1994, S. 129, Taf. 22, Nr. 134/135.

224 Teller

Bodenfragmente mit abgesetztem hohem Standring und Ansatz der gewölbten Wandung
Steingut, weiss gebrannter Ton, farblose Transparentglasur
Fundnummer: 6.15
Fundort: Raum 0.2, unter modernem Zementestrich
Zeitstellung: 2. Hälfte 18./19. Jh.
Verwandte Formen unter Kat. 227.
Literatur: Matteotti René, Die Alte Landvogtei in Riehen. Ein archäologischer Beitrag zum Alltagsgerät der Neuzeit (Materialhefte zur Archäologie in Basel 9), Basel 1994, S. 129, Taf. 22, Nr. 131–133.

225 Teller (Tafel 7)

Randfragment mit gerundetem Rand und Ansatz der gewölbten Wandung

Steingut, weiss gebrannter Ton, innen unterhalb des Randes ein hellblaues Band mit schwarzem Rapportmuster in Form von liegenden herzförmigen Motiven unter farbloser Transparentglasur

Masse: Randedurchmesser 14 cm

Fundnummer: 6.23

Fundort: Raum 0.2, unter modernem Zementestrich

Zeitstellung: 2. Hälfte 18./19. Jh.

226 Teller

Randfragment mit gerundetem Rand, direkt in die gewölbte Wandung übergehend

Steingut, weiss gebrannter Ton, farblose Transparentglasur

Fundnummer: 6.57

Fundort: Raum 0.2, unter modernem Zementestrich

Zeitstellung: 2. Hälfte 18./19. Jh.

Verwandte Formen unter Kat. 227.

227 Diverse Gefässformen, überwiegend Teller

Ca. 100 Wandungsfragmente verschiedener Dicke

Steingut, weiss gebrannter Ton, beidseitig farblose Transparentglasur

Fundnummer: 6 (nicht einzeln numeriert)

Fundort: Raum 0.2, unter modernem Zementestrich

Zeitstellung: 2. Hälfte 18./19. Jh.

228 Doppelgriffschüsselchen

Horizontal an die Wandung angarnierter halbrunder Griffklappen

Steingut, weiss gebrannter Ton, beidseitig farblose Transparentglasur

Fundnummer: 6.49

Fundort: Raum 0.2, unter modernem Zementestrich

Zeitstellung: 2. Hälfte 18./19. Jh.

229 Flacher Deckel einer Dose

Randfragment mit Ansatz eines Reliefs auf der Oberseite

Steingut, weiss gebrannter Ton, beidseitig farblose Transparentglasur

Fundnummer: 6.37

Fundort: Raum 0.2, unter modernem Zementestrich

Zeitstellung: 2. Hälfte 18./19. Jh.

230 Schälchen (Tasse?)

Bodenfragment mit kräftig abgesetztem Standring und Ansatz der kugeligen Wandung

Steingut, weiss gebrannter Ton, beidseitig farblose Transparentglasur

Fundnummer: 6.59

Fundort: Raum 0.2, unter modernem Zementestrich

Zeitstellung: 2. Hälfte 18./19. Jh.

231 Schüssel

Bodenfragment mit kräftig abgesetztem Standring und Ansatz der bauchigen Wandung

Steingut, weiss gebrannter Ton, beidseitig farblose Transparentglasur

Fundnummer: 6.27

Fundort: Raum 0.2, unter modernem Zementestrich

Zeitstellung: 2. Hälfte 18./19. Jh.

232 Zylindrisches Gefäss

Massives Bodenfragment mit Ansatz der Wandung

Steingut, weiss gebrannter Ton, beidseitig farblose Transparentglasur

Masse: Bodendurchmesser 14 cm

Fundnummer: 6.26

Fundort: Raum 0.2, unter modernem Zementestrich

Zeitstellung: 2. Hälfte 18./19. Jh.

233 Teller (?)

Kleines Wandungsfragment

Steingut, weiss gebrannter Ton, beidseitig farblose Transparentglasur

Fundnummer: 33.24

Fundort: Raum 1.2

Zeitstellung: 2. Hälfte 18./19. Jh.

H. Porzellan

234 Unbestimmte Gefässform

Dickwandiges Wandungsfragment

Porzellan

Fundnummer: 6.51

Fundort: Raum 0.2, unter modernem Zementestrich

Zeitstellung: 19./20. Jh.

I. Hohlglas

235 Glasflaschen

Diverse Fragmente von verschiedenen Flaschen in verschiedener

Grösse, teils mit hochgestochenen Boden und Hefteisenabriss

Grünes und farbloses *Glas*

Fundnummer: 11

Fundort: Raum 0.2, unter modernem Zementestrich

Zeitstellung: 19./20. Jh.

236 Diverse Glasflaschen

Farbloses, grünstichiges und braunes *Glas*, darunter Pressglas mit

modelgeformter Inschrift

Fundnummer: 34

Fundort: Raum 1.2

Zeitstellung: 19./20. Jh.

237 Flasche

8 Fragmente der gleichen Flasche. Papieretikett auf der Wandung, flacher Boden mit konzentrischen Kreisen

Grünes *Pressglas*

Fundnummer: 42

Fundort: zwischen Anstoss Türe von Raum 1.1 an Raum 1.3 im nördlichen Anbau, Nordostecke

Zeitstellung: 20. Jh.

J. Flachglas

238 Fensterscheibe

Fragment

Korrodiertes grünstichiges *Klarglas*

Masse: Dicke 0.1 cm

Fundnummer: 25.18
Fundort: Raum 1.2, in Auffüllung der Grube im Südwesten
Zeitstellung: neuzeitlich.

K. Eisen und Buntmetall

239 Beschlag (von einer Truhe?) (Tafel 7)

Längliches Eisenband mit einem spitzen Ende und rundlichen Erweiterungen um zwei Perforierungen, eine dritte Durchbohrung befindet sich am Ende des Bandes

Eisen, korrodiert

Masse: Länge 19.5 cm, max. Breite 2.3 cm

Fundnummer: 9.1

Fundort: Raum 0.2, unter modernem Zementestrich

Zeitstellung: nachmittelalterlich.

240 Diverse Eisenteile, korrodiert, darunter die Laffe eines Löffels

Fundnummer: 9

Fundort: Raum 0.2, unter modernem Zementestrich

Zeitstellung: neuzeitlich.

241 Löffel

Runde Laffe

Eisen, korrodiert

Masse: Durchmesser Laffe 5.9 cm

Fundnummer: 22.2

Fundort: Raum 1.2, in Auffüllung der Grube im Südwesten

Zeitstellung: neuzeitlich.

242 Schlüssel

Herzförmige Reide, Bart nicht erhalten, wahrscheinlich Volldorn

Eisen, korrodiert

Masse: Länge 6 cm

Fundnummer: 22.3

Fundort: Raum 1.2, in Auffüllung der Grube im Südwesten

Zeitstellung: 18./19. Jh.

Literatur: Brunner Jean-Josef, Der Schlüssel im Wandel der Zeit, Bern/Stuttgart 1988, S. 211.

243 Messer? Fragment von der Klinge? Eisen, korrodiert

Masse: erhaltene Länge 6 cm, Breite 2.5 cm, Dicke 0.4 cm

Fundnummer: 23.12

Fundort: Raum 1.2, unter der Pflasterung der Nordostecke

Zeitstellung: unbestimmt.

244 Diverse korrodierte Eisenteile

Fundnummer: 24

Fundort: Raum 1.2

Zeitstellung: unbestimmt.

245 Grosser Ziernagel

Eisen, korrodiert

Fundnummer: 26.5

Fundort: Raum 1.2, Küche, Nordostecke, unter sekundär gemörtelten

Steinsetzung

Zeitstellung: unbestimmt.

246 Diverse Eisenteile, korrodiert

Fundnummer: 36

Fundort: Raum 1.2

Zeitstellung: unbestimmt.

247 Löffel (Tafel 7)

Runde Laffe, angeschmiedeter vierkantiger Stiel

Eisen, korrodiert

Masse: Durchmesser Laffe 4.8 cm

Fundnummer: 44.1

Fundort: Raum 1.2, in Auffüllung der Grube im Südwesten

Zeitstellung: frühneuzeitlich.

248 Nagel

Runder, flacher Kopf mit vierkantigem, konischem Schaft

Eisen, korrodiert

Masse: erhaltene Länge 4.5 cm

Fundnummer: 44.14

Fundort: Raum 1.2, in Auffüllung der Grube im Südwesten

Zeitstellung: vorindustriell.

249 Beschlag

Längliches (verbogenes) Blech mit zwei Nieten

Buntmetall

Fundnummer: 26.4

Fundort: Raum 1.2, Küche, Nordostecke, Sondierung

Zeitstellung: neuzeitlich.

250 Unbestimmt (Tafel 7)

Zylindrisches, hülsenähnliches Element aus Buntmetall mit Holzkern, an einer Seite fragmentiert, gegenüberliegend auf einen gekehlt ausladenden Fuss mit Rille entlang des Randes aufgesetzt

Masse: erhaltene Länge 5 cm, Durchmesser Fuss 2.9 cm

Fundnummer: 43 Liter

Fundort: Raum 1.2, in Auffüllung der Grube im Südwesten

Zeitstellung: unbestimmt, nachmittelalterlich.

251 Anhänger (?) (Tafel 7)

Medaillonförmige Scheibe mit zweiseitigem Reliefdekor, auf einer Seite ein sechszackiger Stern mit Perlen entlang des Randes, gegenüberliegend ein Rad mit Stäben in radialer Anordnung und Perlkreis, Bruchstelle einer Öse

Blei, gestanzt

Masse: Durchmesser 2.2 cm, Dicke 0.2, unter modernem Zementestrich 5 cm

Fundnummer: 17.2

Fundort: Raum 1.1, Auffüllung unter Zementestrich

Zeitstellung: neuzeitlich.

L. Bein

252 Rosenkranz (Tafel 7)

11 runde Ave-Perlen und eine runde Paternoster-Perle

Bein, gedreht und gebohrt, poliert. Die Perlen waren wahrscheinlich auf eine textile Schnur aufgefädelt, da eine korrosionsbedingte Verfärbung durch den Kontakt mit Buntmetall fehlt

Masse: Ave-Perlen: Durchmesser 0.6 cm, Höhe 0.6 cm; Paternoster-Perle Durchmesser 0.8 cm, Höhe 0.7 cm

Fundnummer: 35.1

Fundort: Raum 1.2

Zeitstellung: 17./18., ev. auch noch 19. Jh.

M. Münzen

253 Quattrino (Bearbeiter: Stephen Doswald)

Mailand, Herzogtum, Karl IV., Römischer Kaiser, 1711–1740, Münzstätte Mailand, Quattrino [17..] (vermutlich 1736)

Masse und Gewicht: 14,5 x 13,0 mm; 170°; Kupfer; 1,81 g (ungereinigt)
Bemerkungen: kleiner Schrötling; auf der Vorderseite der Münze fehlen ein Teil der Legende und die Jahreszahl

Fundort: Raum 1.1, in den Fugen des Fundamentes der Wand zu Raum 1.3 (Finder: Patrick Moser)

Zeitstellung: 18. Jh.

Literatur: Corpus Nummorum Italicorum. Primo tentativo di un Catalogo generale delle monete medievali e moderne coniate in Italia o da Italia in altri paesi, vol. V: Lombardia (Zecche Milano), Roma 1914; Crippa Carlo: Le Monete di Milano dalla dominazione austriaca alla chiusura della zecca dal 1706 al 1892, Milano 1997.

Nachtrag

Beim Abbau des Hauses geborgene Funde

254 Schmuckperle aus Horn (Tafel 8)

vielflächige, näherungsweise runde Perle, unten und oben abgeplattet, runder Kanal

Masse: Höhe 8 mm, max. Breite 10 mm

Fundort: Eingang in Raum 2.5, unter östlichem Türpfosten

Zeitstellung: mittelalterlich/frühneuzeitlich

Bemerkungen: Die Schmuckperle wurde zusammen mit einem Wacholderkorn geborgen; es scheint, dass die beiden Gegenstände absichtlich an dieser Stelle deponiert wurden.

255 Löffelbohrer aus Eisen (Tafel 8)

Hebeleisen mit rhombischem Querschnitt, gegen die beiden Enden verdickt und am Ende spitz zulaufend; Spitze des Bohrers abgebrochen
Masse: erhaltene Länge des Bohrers 9.4 cm, Breite 9.3 cm, Bohrweite 7 mm

Fundort: Streufund, lag vermutlich zwischen zwei Balken der Trennwand

Zeitstellung: mittelalterlich/frühneuzeitlich.

256 Schraube als Zugeisen für Blockzange (Tafel 8)

geschmiedetes Eisen, leicht verformt; quadratischer, aufgesetzter Kopf, zugehörige Mutter

Masse: Gesamtlänge 55 cm, Gewindelänge 25 cm, Gewindedurchmesser 19 mm

Fundort: Raum 1.2, Südwand, westliche Blockzange

Zeitstellung: um 1825.

257 Schraube als Zugeisen für Blockzange (Tafel 8)

geschmiedetes Eisen breit geschlagener Kopf, hier unvollständig zusammengeschmiedet, zugehörige Unterlagsscheibe und Mutter

Masse: Gesamtlänge 45 cm, Gewindelänge 14 cm, Gewindedurchmesser 14 mm

Fundort: Raum 1.2, Südwand, westliche Blockzange

Zeitstellung: um 1825.

258 Holzdübel (Tafel 8)

Buche, zur Stabilisierung der Blockwand, annähernd quadratischer Querschnitt, beidseitig zugespitzt, Spitz auf der einen Seite stumpf geschlagen

Masse: Länge 21,6 cm, Querschnitt 23 x 25 mm

Fundort: Kernbau, Trennwand

Zeitstellung: 17. Jh. (?)

259 Holzdübel (Tafel 8)

Buche, zur Stabilisierung der Blockwand, quadratischer Querschnitt, beidseitig zugespitzt, Spitz auf der einen Seite stumpf geschlagen

Masse: max. Länge 20 cm, Querschnitt 27 x 27 mm

Fundort: Kernbau, Westwand

Zeitstellung: 17. Jh. (?)

Bemerkungen: die massive Verformung der Westwand bewirkte eine entsprechende Verformung des Dübels.

260 Holzdübel (Tafel 8)

Buche, zur Stabilisierung der Blockwand, quadratischer Querschnitt, beidseitig nur wenig angespitzt

Masse: Länge 21,6 cm, Querschnitt 38 x 38 mm

Fundort: Erdgeschoss, sekundäre Laubenkammer

Zeitstellung: um 1825.

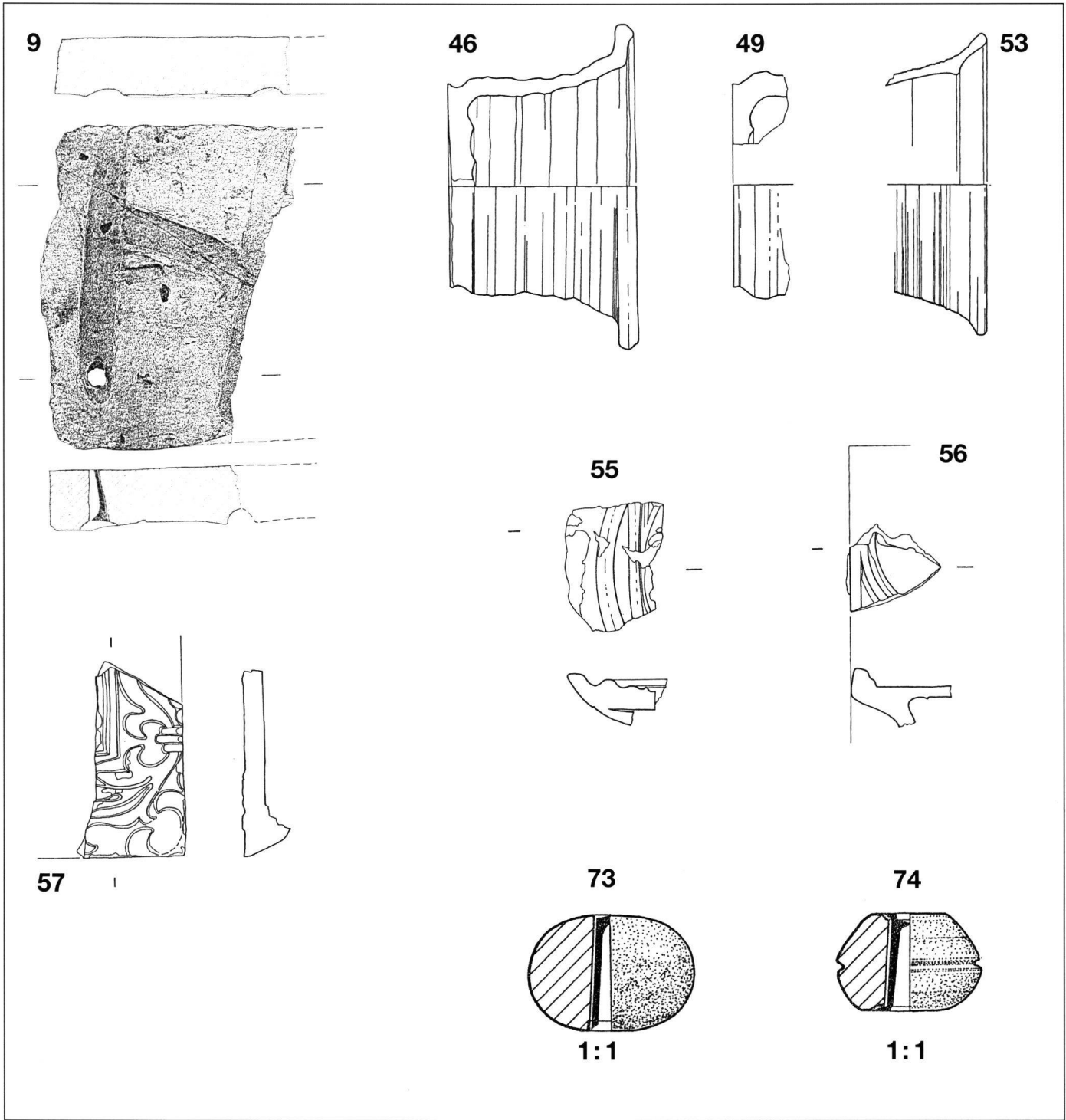
261 Putzhafterli (Tafel 8)

Buche, gespaltene Holzbrettchen, seitlich und in der Höhe zugespitzt, zur besseren Haftung des Verputzes in dichter Abfolge in die Fassaden der Blockwände geschlagen

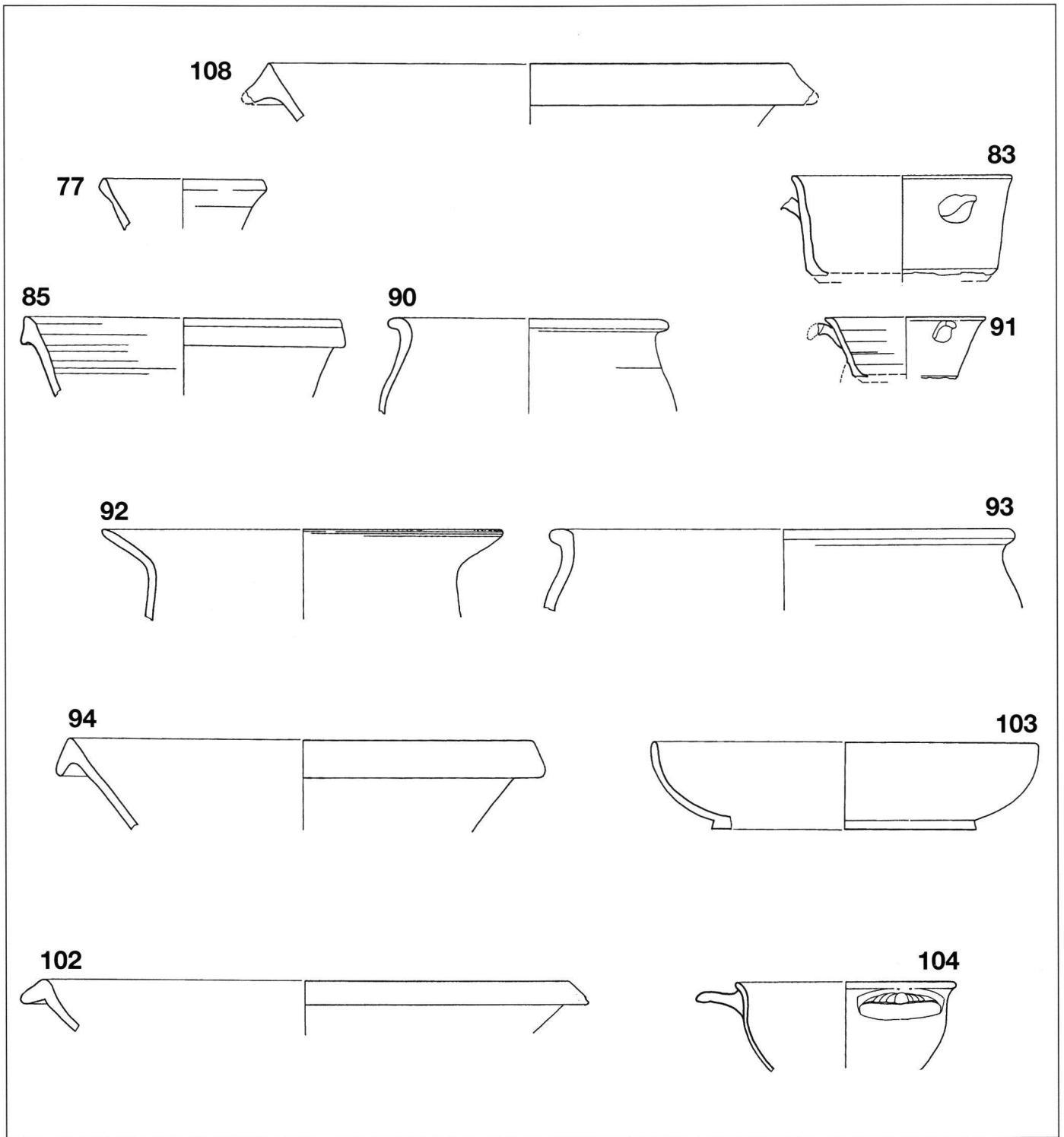
Masse: Länge 30–40 mm, Breite um 20 mm, Dicke 7–8 mm

Fundort: Ostfassade

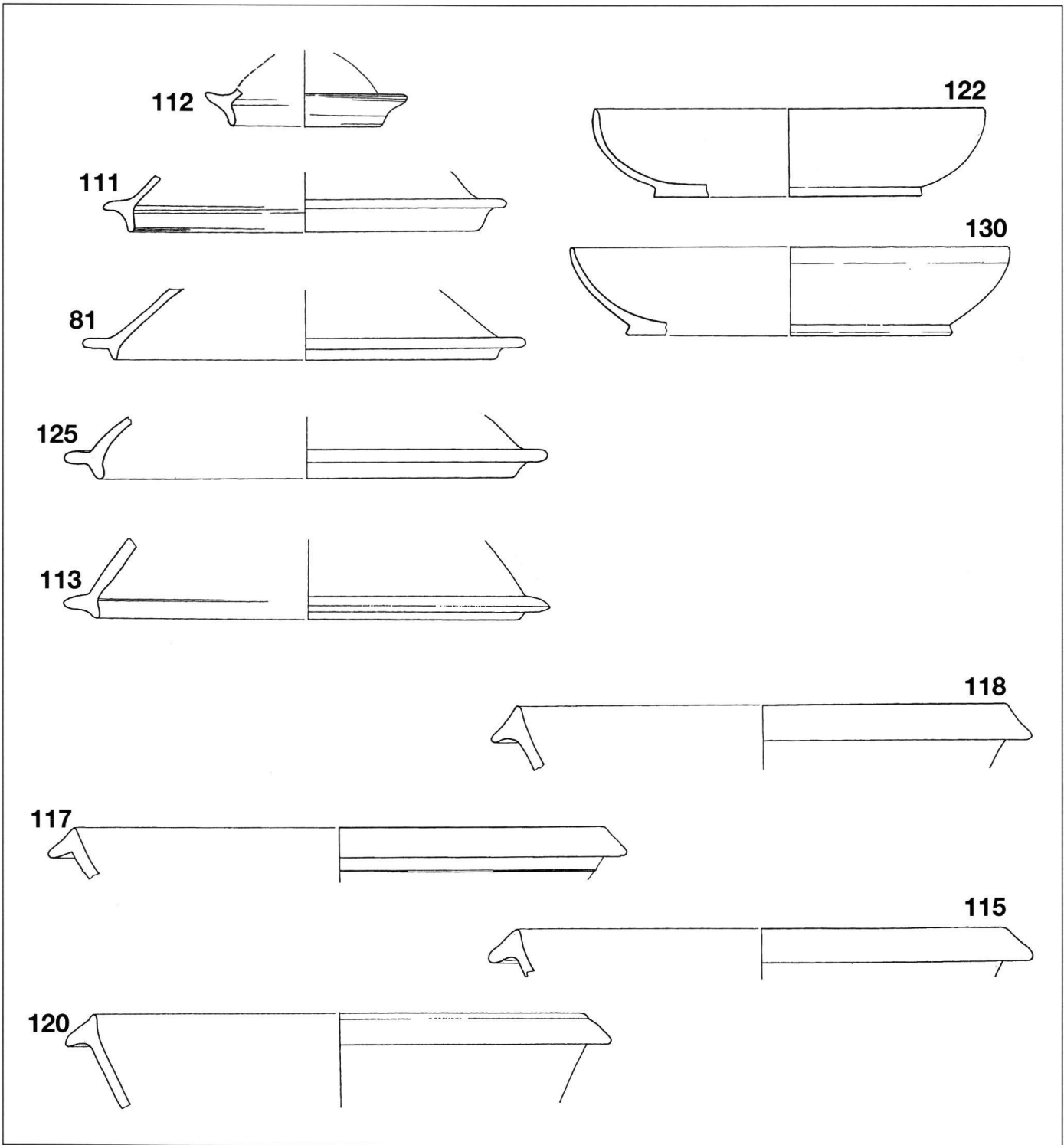
Zeitstellung: um 1825.



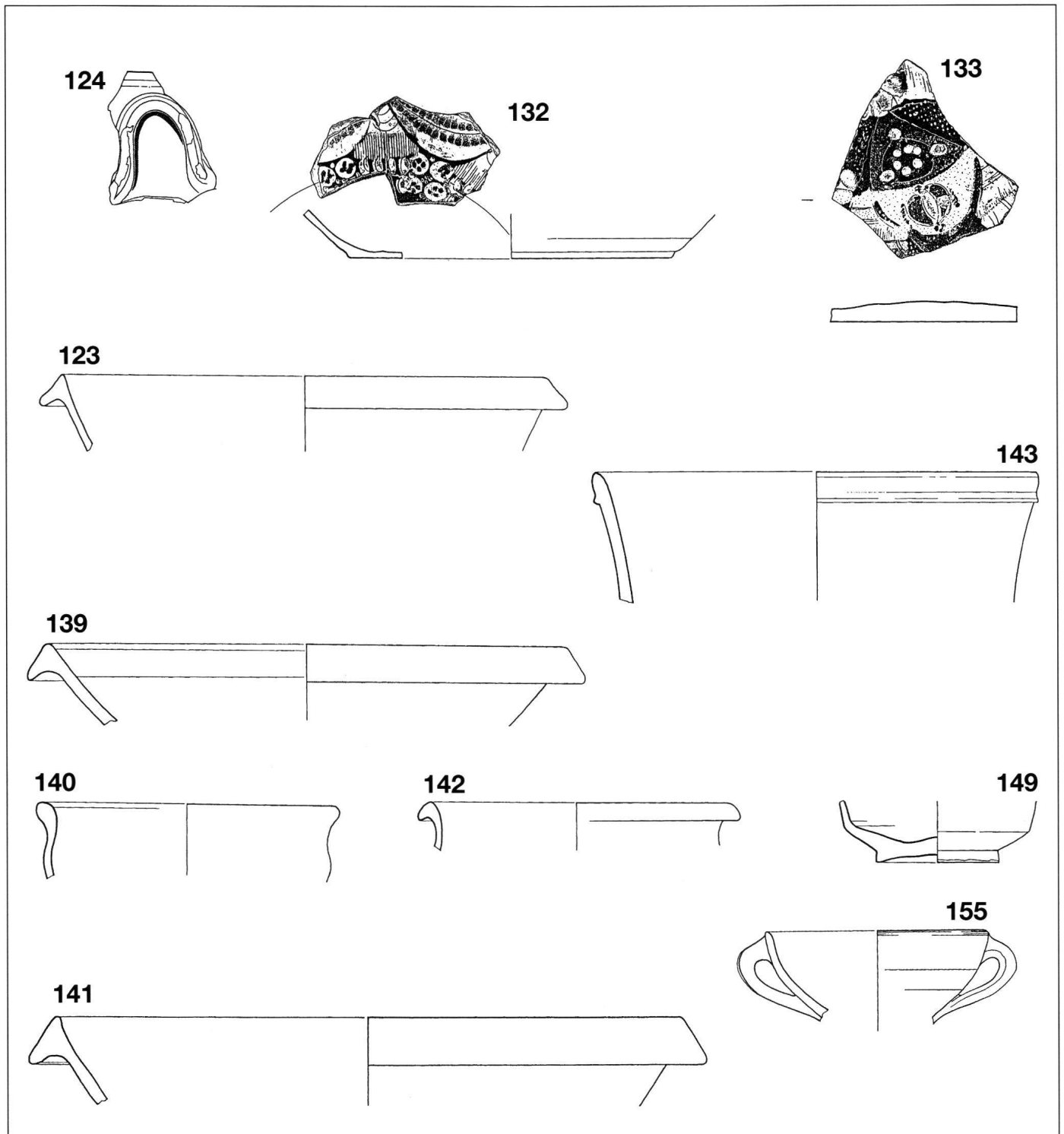
Tafel 1: Baukeramik (9), glasierte Ofenkeramik (46, 49, 53, 55, 56, 57), unglasierte Gebrauchskeramik (73, 74). – Wo nichts anderes vermerkt: Masstab 1:3.



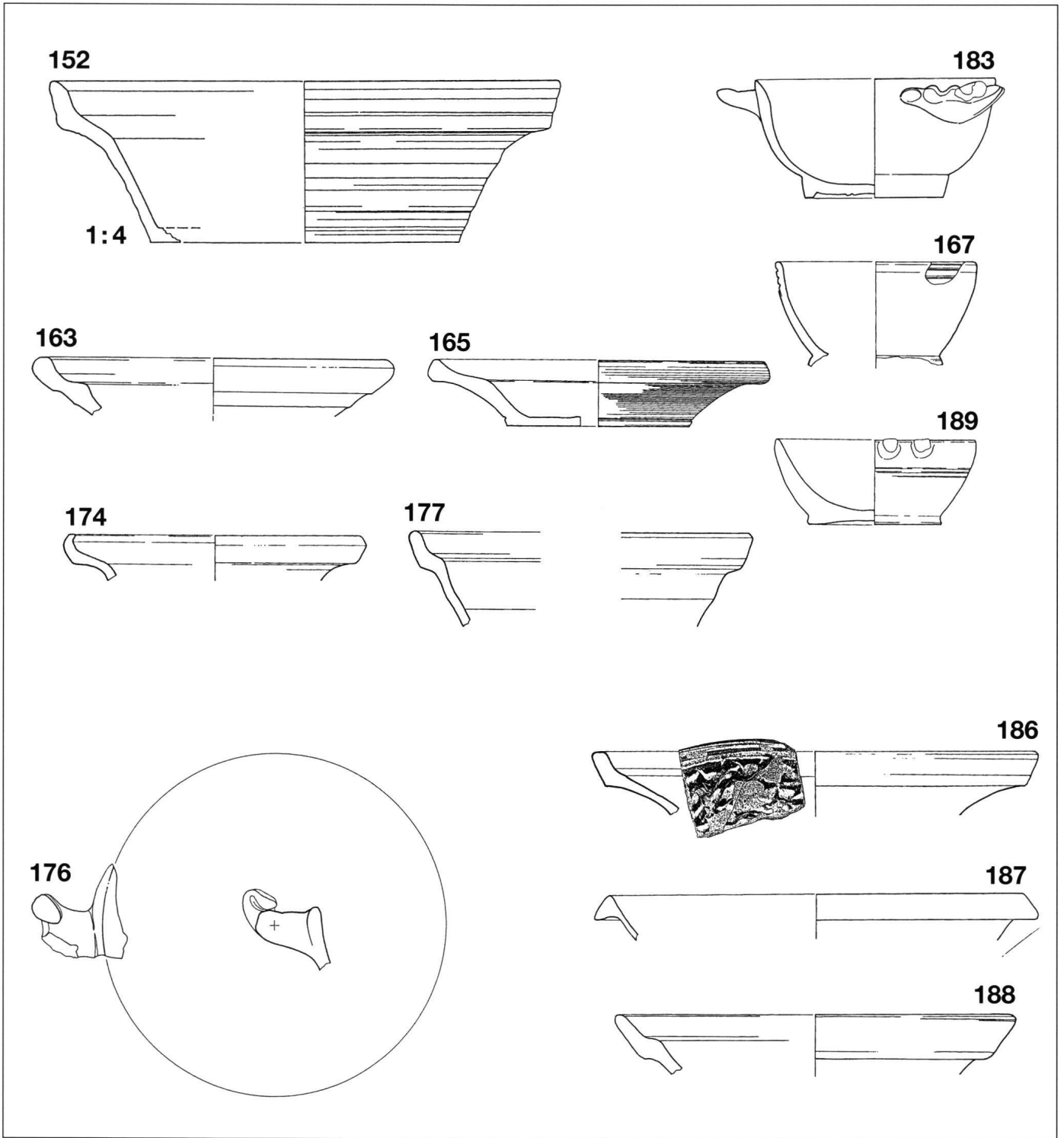
Tafel 2: Glasierte Geschirrkemik (77, 83, 85, 90, 91, 92, 93, 94, 102, 103, 104, 108). Masstab 1:3.



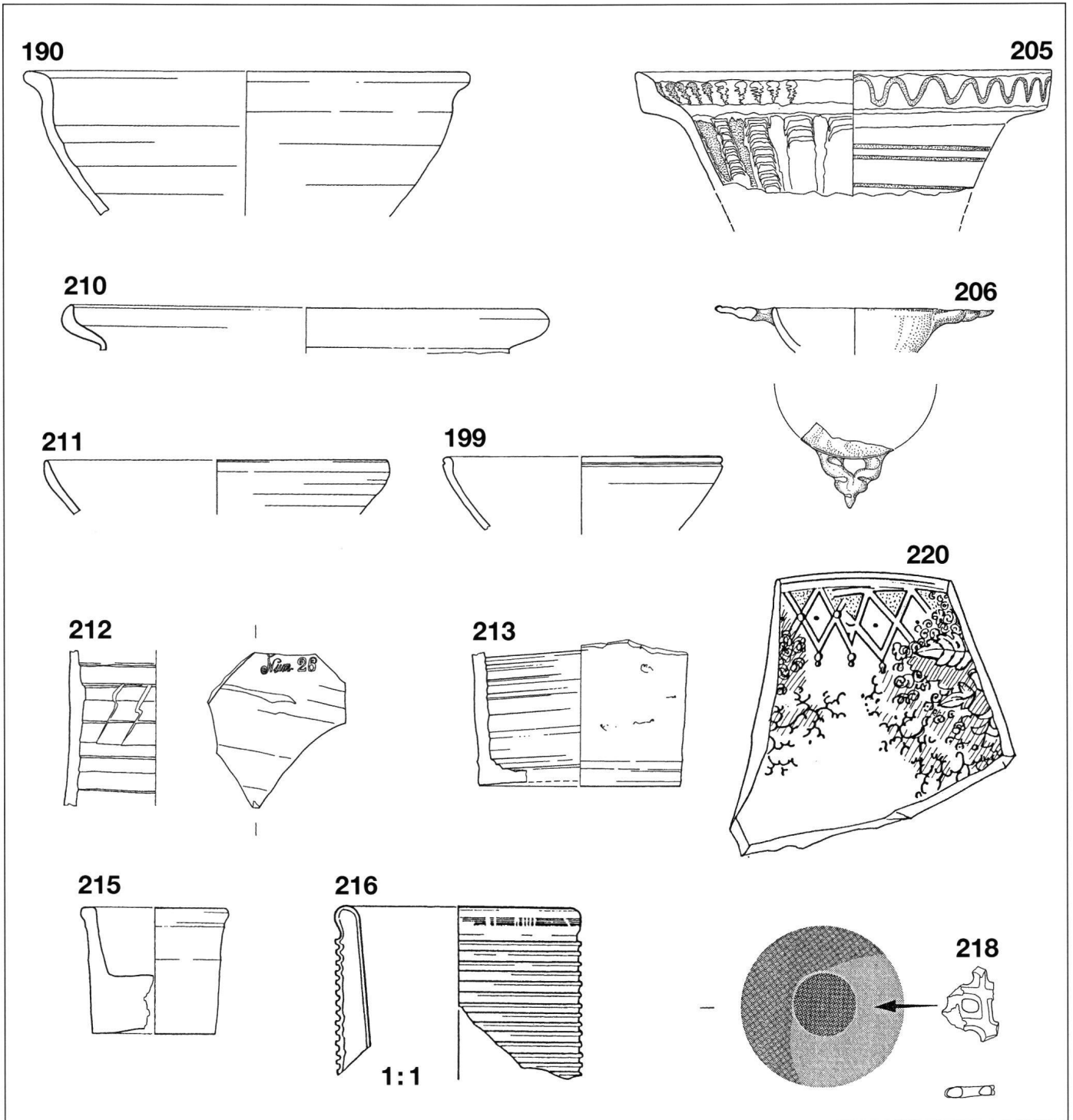
Tafel 3: Glasierte Geschirrkemik (81, 111, 112, 113, 115, 117, 118, 120, 122, 125, 130). Masstab 1:3.



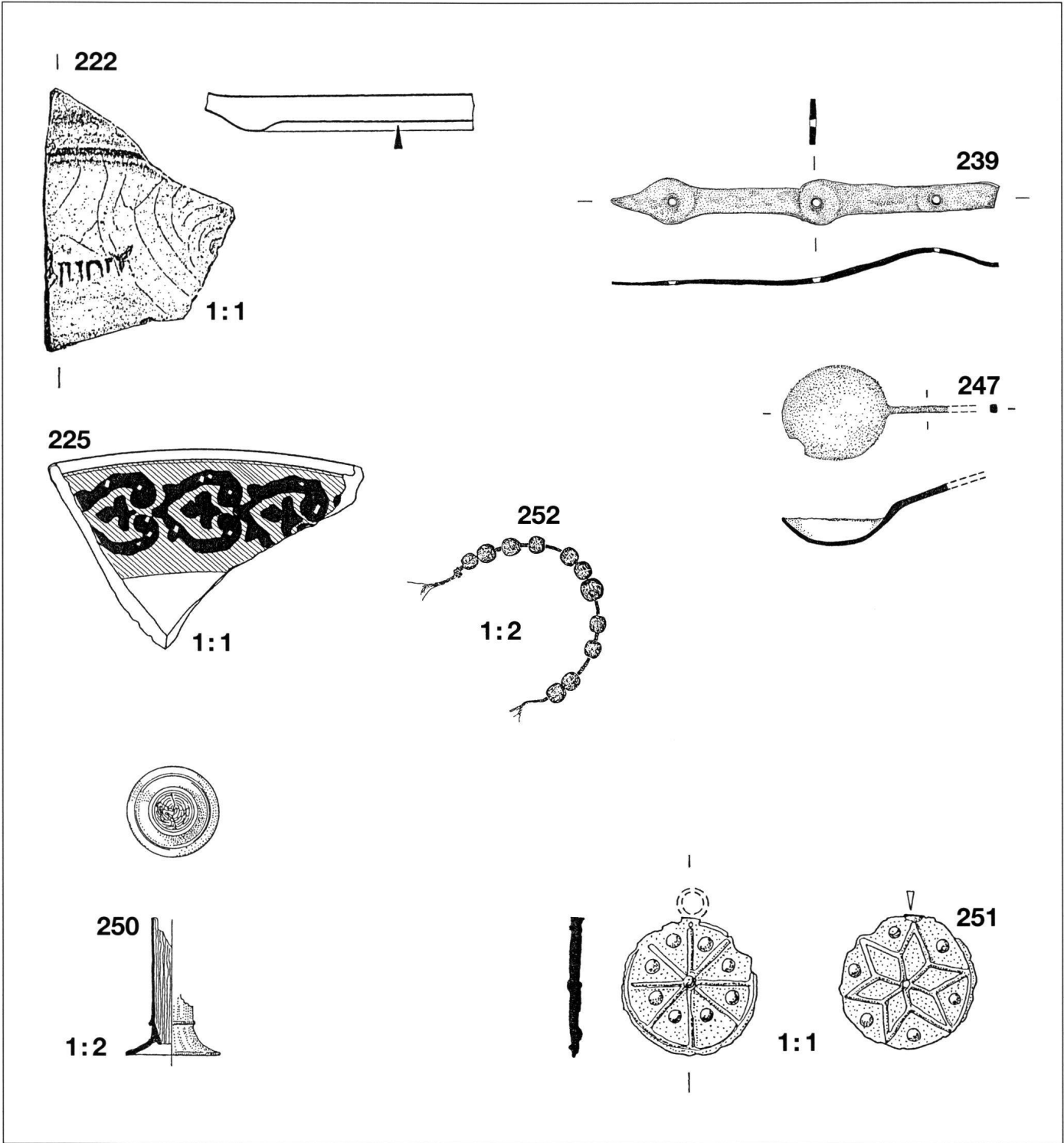
Tafel 4: Glasierte Geschirrkemik (123, 124, 132, 133, 139, 140, 141, 142, 143, 149, 155). Masstab 1:3.



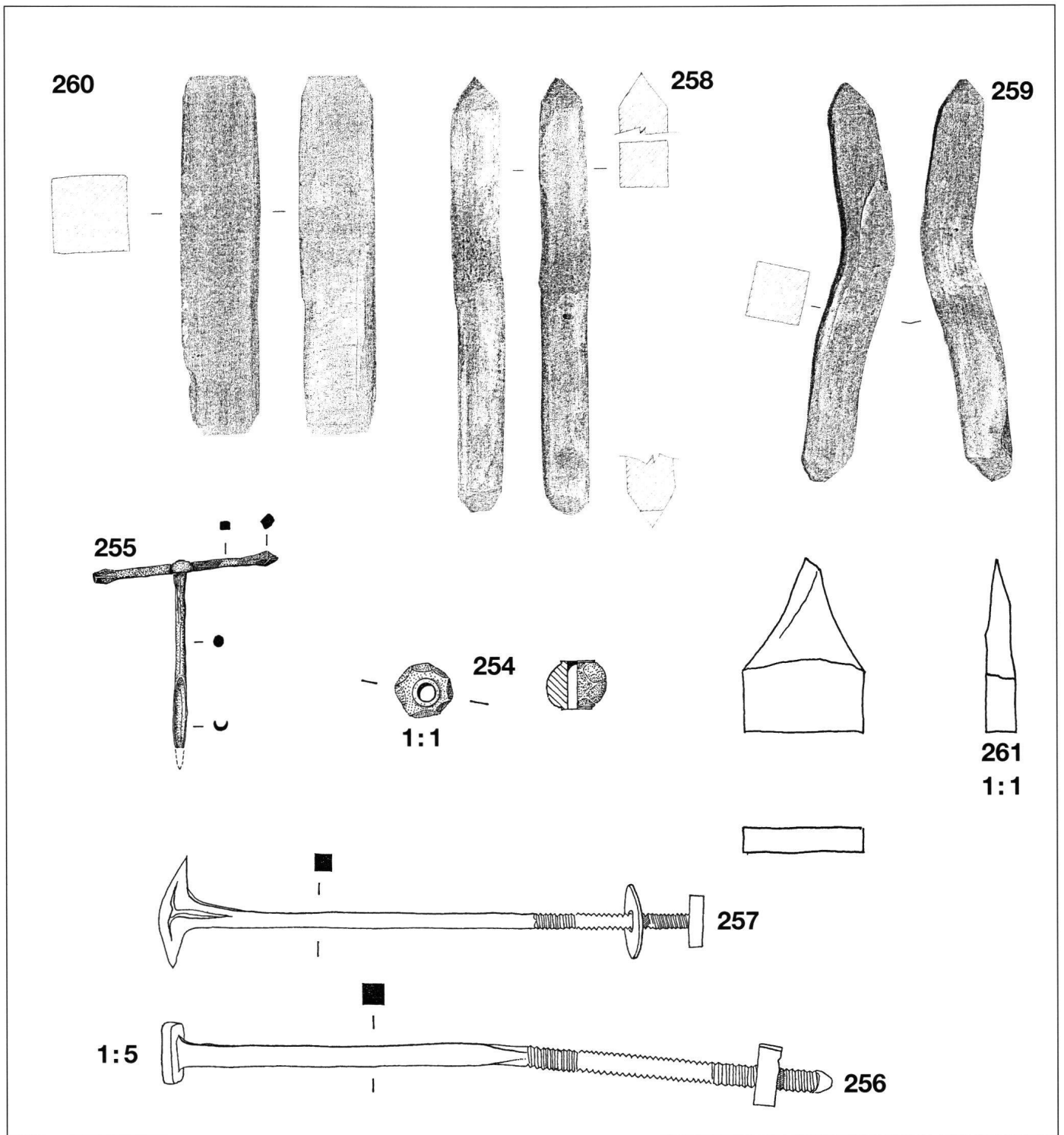
Tafel 5: Glasierte Geschirrkemik (152, 163, 165, 167, 174, 176, 177, 183, 186, 187, 188, 189). – Wo nichts anderes vermerkt: Masstab 1:3.



Tafel 6: Glasierte Geschirrkemik (190, 199, 205, 206, 210, 211), Steinzeug (212, 213), Fayence (215, 216, 218), Steingut (220). – Wo nichts anderes vermerkt: Massstab 1:3.



Tafel 7: Steingut (222, 225), Eisen und Buntmetall (239, 247, 250, 251), Bein (252). – Wo nichts anderes vermerkt: Massstab 1:3.



Tafel 8: Horn (254), Eisen (255, 256, 257), Holz (258, 259, 260, 261). – Wo nichts anderes vermerkt: Masstab 1:3.

