

**Zeitschrift:** Mittelalter : Zeitschrift des Schweizerischen Burgenvereins = Moyen Age : revue de l'Association Suisse Châteaux Forts = Medioevo : rivista dell'Associazione Svizzera dei Castelli = Temp medieval : revista da l'Associazion Svizra da Chastels

**Herausgeber:** Schweizerischer Burgenverein

**Band:** 6 (2001)

**Heft:** 1

**Artikel:** Mittelalterliche Keramik in den Kantonen St. Gallen und Appenzell : Eigenheiten einer Region

**Autor:** Reding, Christoph

**DOI:** <https://doi.org/10.5169/seals-165147>

### **Nutzungsbedingungen**

Die ETH-Bibliothek ist die Anbieterin der digitalisierten Zeitschriften. Sie besitzt keine Urheberrechte an den Zeitschriften und ist nicht verantwortlich für deren Inhalte. Die Rechte liegen in der Regel bei den Herausgebern beziehungsweise den externen Rechteinhabern. [Siehe Rechtliche Hinweise.](#)

### **Conditions d'utilisation**

L'ETH Library est le fournisseur des revues numérisées. Elle ne détient aucun droit d'auteur sur les revues et n'est pas responsable de leur contenu. En règle générale, les droits sont détenus par les éditeurs ou les détenteurs de droits externes. [Voir Informations légales.](#)

### **Terms of use**

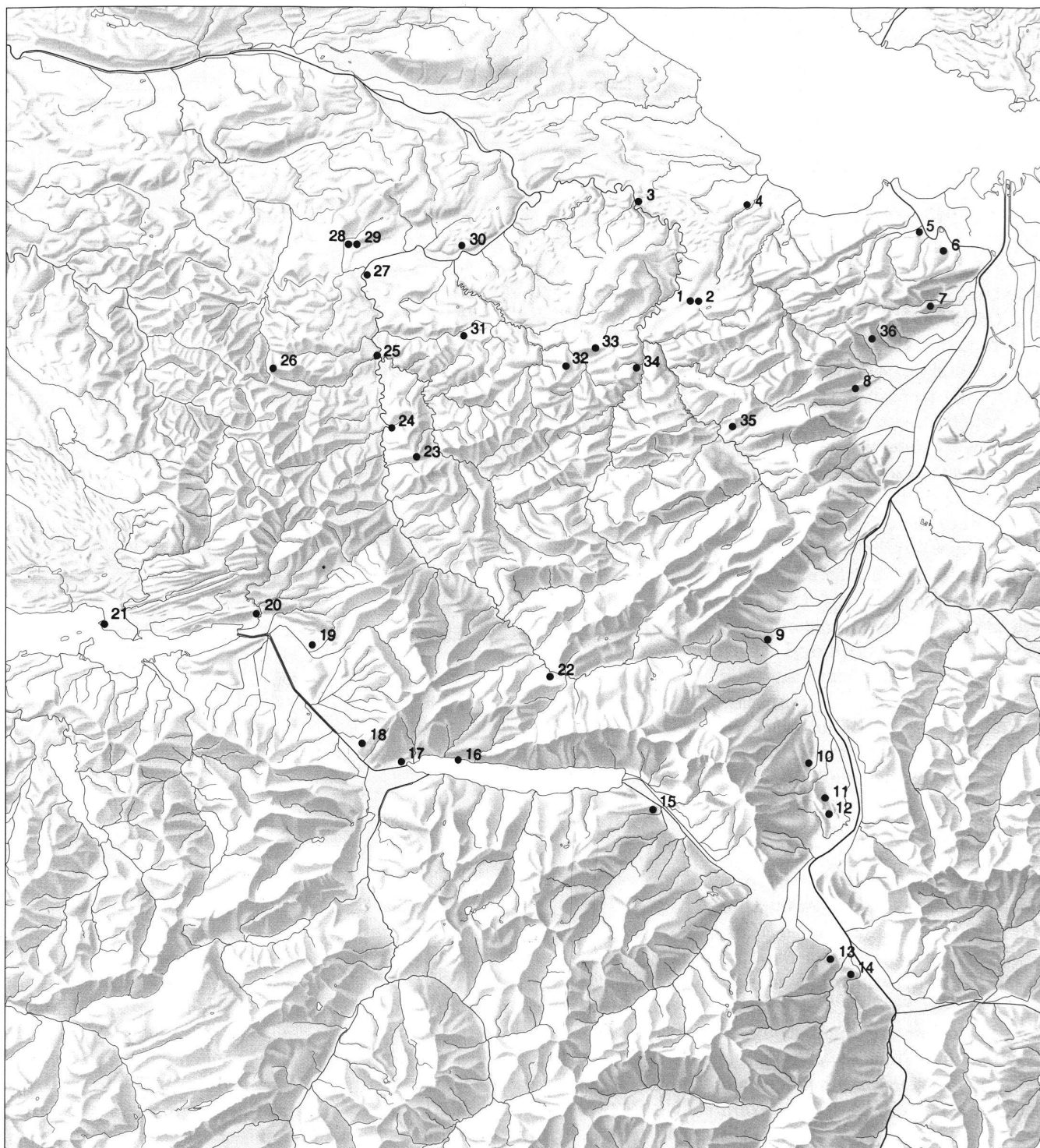
The ETH Library is the provider of the digitised journals. It does not own any copyrights to the journals and is not responsible for their content. The rights usually lie with the publishers or the external rights holders. [See Legal notice.](#)

**Download PDF:** 11.12.2024

**ETH-Bibliothek Zürich, E-Periodica, <https://www.e-periodica.ch>**

# Mittelalterliche Keramik in den Kantonen St. Gallen und Appenzell – Eigenheiten einer Region

von Christoph Reding

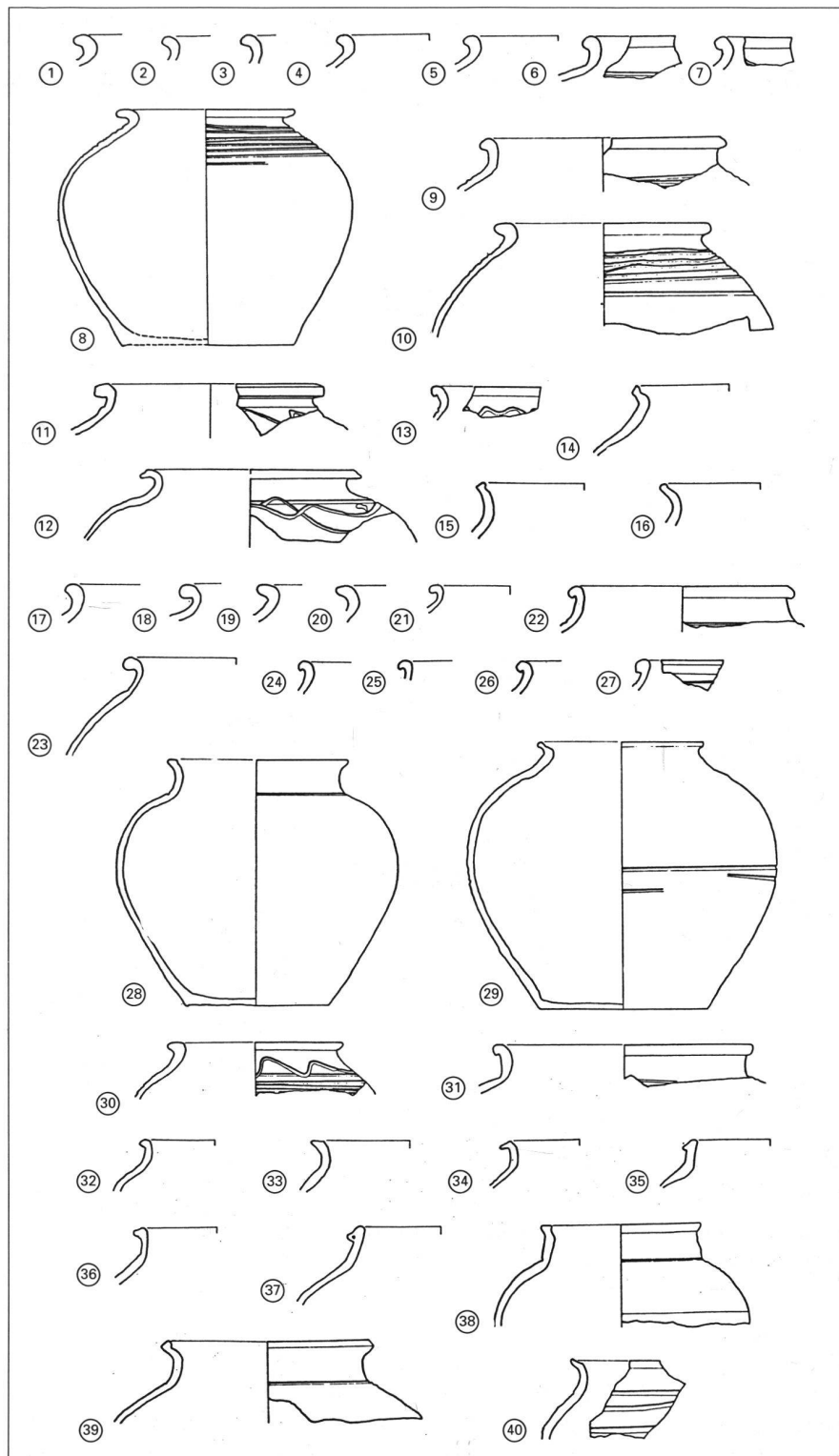


1: Verbreitung der Fundkomplexe im Raum St. Gallen/Appenzell.

1: Stadtkirche St. Laurenzen (St. Gallen), 2: Leo-Buchhandlung (St. Gallen), 3: Alt-Ramschwag (Häggenwil SG), 4: Steinerburg (Steinach SG), 5: Grimmstein (St. Margrethen SG), 6: Alter Schwanen (Rheineck SG), 7: Husen (Berneck SG), 8: Alt-Altstätten (Altstätten SG), 9: Gams (Gams SG), 10: St. Ulrich (Sevelen SG), 11: Procha Burg (Wartau SG), 12: Wartau (Wartau SG), 13: Freudenberg (Bad Ragaz SG), 14: Wartenstein (Pfäfers SG), 15: Gräpplang (Flums SG), 16: Strablegg-Betlis (Amden SG), 17: Alt-Weesen (Weesen SG), 18: Nieder-Windegg (Schänis SG), 19: Bibiton (Kaltbrunn SG), 20: Uznaberg (Uznach SG), 21: Herrenberg 33 (Rapperswil SG), 22: Starkenstein (Alt St. Johann SG), 23: Neu-Toggenburg (Oberbelfenschwil SG), 24: Rüdberg (Oberbelfenschwil SG), 25: Lütisburg (Lütisburg SG), 26: Alt-Toggenburg (Kirchberg SG), 27: Schwarzenbach (Jonschwil SG), 28: Hof (Wil SG), 29: Kirchgasse 29 (Wil SG), 30: Schenken-Glatzburg (Oberbüren SG), 31: Gielsberg (Degersheim SG), 32: Rosenburg (Herisau AR), 33: Rosenberg (Herisau AR), 34: Urstein (Herisau AR), 35: Clanx (Bezirk Rüte AI), 36: Hoch-Altstätten (Bezirk Oberegg AI). Reproduziert mit der Bewilligung des Bundesamtes für Landestopographie (BAO 13209) M. 1:400 000.

## Typologie und Chronologie

Die Region St. Gallen/Appenzell ist mittelalterarchäologisch schlecht erforscht<sup>1</sup>. Dies tritt bei der Bearbeitung von Keramik besonders deutlich zu Tage. Obwohl zahlreiche Fundkomplexe vorliegen (Abb. 1), erweist sich die Typologisierung und damit auch die zeitliche Einordnung dieser Fundgruppe als schwieriges Unterfangen. Dafür gibt es verschiedene Gründe: Für eine umfassende Übersicht sind zu wenig Fundkomplexe publiziert. Die zahlreichen unpublizierten Fundkomplexe ermöglichen ohne umfangreiche Bearbeitung nur teilweise zuverlässige Aussagen. Ein Teil dieser Befunde dürfte zudem aufgrund grabungstechnischer Mängel oder nicht mehr auffindbarer Dokumentationen im Informationsgehalt vermindert sein. Weiter erschwerend wirkt das weitgehende Fehlen von Stratigrafien, insbesondere aus Stadt und Kloster St. Gallen. Für den Raum St. Gallen/Appenzell steht mit der Publikation der Ausgrabungen der Burg ruine Urstein (Herisau AR) nur gerade eine modern ausgewertete Stratigrafie zur Verfügung (Abb. 2)<sup>2</sup>. Mit Vorbehalt können auch die Fundobjekte aus den beiden übereinander liegenden Brandschichten auf Rüdberg (Oberhelfenschwil SG) beigezogen werden (Abb. 3)<sup>3</sup>. Aus Fundstellen mit bekannten Enddaten, wenn teilweise auch nur chronikalisch belegt, stehen die Komplexe von Uznaberg (Uznach SG; zerstört um 1268)<sup>4</sup>, wiederum von Urstein (zerstört um 1275)<sup>5</sup>, von den Stadtwüstungen Schwarzenbach (Jonschwil; wohl Ende 13. Jh.)<sup>6</sup> und Alt-Weesen SG (zerstört 1388)<sup>7</sup>, von den Burgen des Zerstörungshorizontes der Appenzelkerriege (um 1400)<sup>8</sup> sowie auch von der Burg ruine Grimmenstein (St. Margrethen SG; zerstört 1416) zur Verfügung<sup>9</sup>.

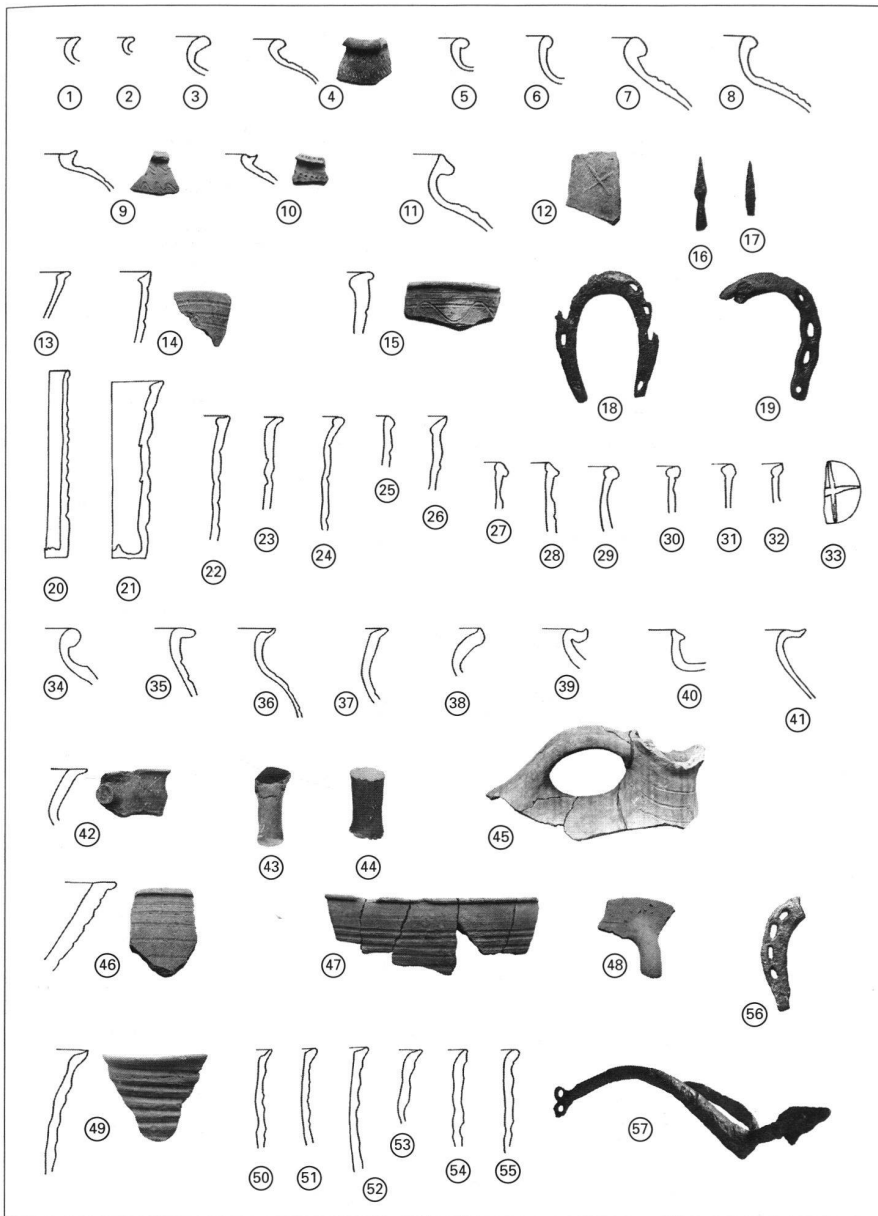


2: Burg ruine Urstein (Herisau AR), Kochtöpfe. 1–16: «Brandschicht» und «Roter Lehm» (um 1275); 17–31: «Untere Trümmerschicht»; 32–40: ausserhalb Gebäude III (13. Jh.). M. 1:5.

### Die Region im Vergleich mit der Umgebung

Die wichtigsten Vergleichskomplexe aus der Umgebung stammen vorwiegend aus der Stadt Winterthur<sup>10</sup> sowie aus umliegenden Burgen des Kantons Thurgau, des oberen Zürichseegebiets, des Fürs-

tentums Liechtenstein sowie Graubündens<sup>11</sup>. In etwas grösserer Entfernung sind Schaffhausen<sup>12</sup> und die Stadt Zürich und Umgebung zu nennen<sup>13</sup>. Die Funde der Grabungen der 1980er und 1990er Jahre aus dem einflussreichen Konstanz sind leider noch unpubliziert.



3: Burgruine Rüdberg (Oberhelfenschwil SG), Raum V (Fotos nicht massstabsgetreu). 1–33: Untere Brandschicht: Kochtöpfe (1–12), Schüsseln (13–15), Geschosspitzen (16/17), Hufeisen (18/19). Röhrenkachel (20) und Becherkacheln (21–33). 34–57: Obere Brandschicht (Auswahl): Kochtöpfe (34–41), Grapen (42/43), Aquamanilien (44/45), Schüsseln (46–48), Becherkacheln (49–55), Hufeisen (56) und Sporn (57). M. 1:5.

Der Vergleich des St. Galler und Appenzeller Fundmaterials mit demjenigen dieser Referenzpunkte zeigt deutliche Unterschiede. So scheinen hier andernorts gängige Keramikformen teilweise zu fehlen. Im Gegenzug besitzt die Region eine grosse Anzahl eigenständiger Formen. Eine weitere Regionalisierung innerhalb des Untersuchungsgebietes scheint tendenziell möglich. Bemerkbar sind auch Spezialitäten in der Herstellungstechnik der Keramik oder unregelmässig auftretende Fundgruppen. Diese Feststellungen erschweren die Ty-

pologisierung und zeitliche Einordnung der Keramik zusätzlich. Diese stark ausgeprägten Eigenheiten der Region machen aber auch den Beizug eines entwickelten Datierungsgerüsts, wie beispielsweise desjenigen der Nordwestschweiz, nicht ratsam. Deshalb wurde dies bewusst unterlassen.

Es bleibt in vielen Fällen abzuklären, ob diese Unterschiede nur auf den ungenügenden mittelalterarchäologischen Forschungsstand zurückzuführen sind oder ob sie tatsächlich zutreffen. Bei Letzterem ist von einem teilweise eigenstän-

digen Entwicklungsverlauf, von Stadt-Land-Unterschieden oder gar von Rückständigkeit auszugehen. Als mögliche Ursachen dafür sind die Geographie der Ostschweiz oder die im Mittelalter vorherrschenden politisch-wirtschaftlichen Einflüsse mit wenigen, stabilen Machtzentren (Kloster St. Gallen, Grafen von Toggenburg) zu nennen<sup>14</sup>.

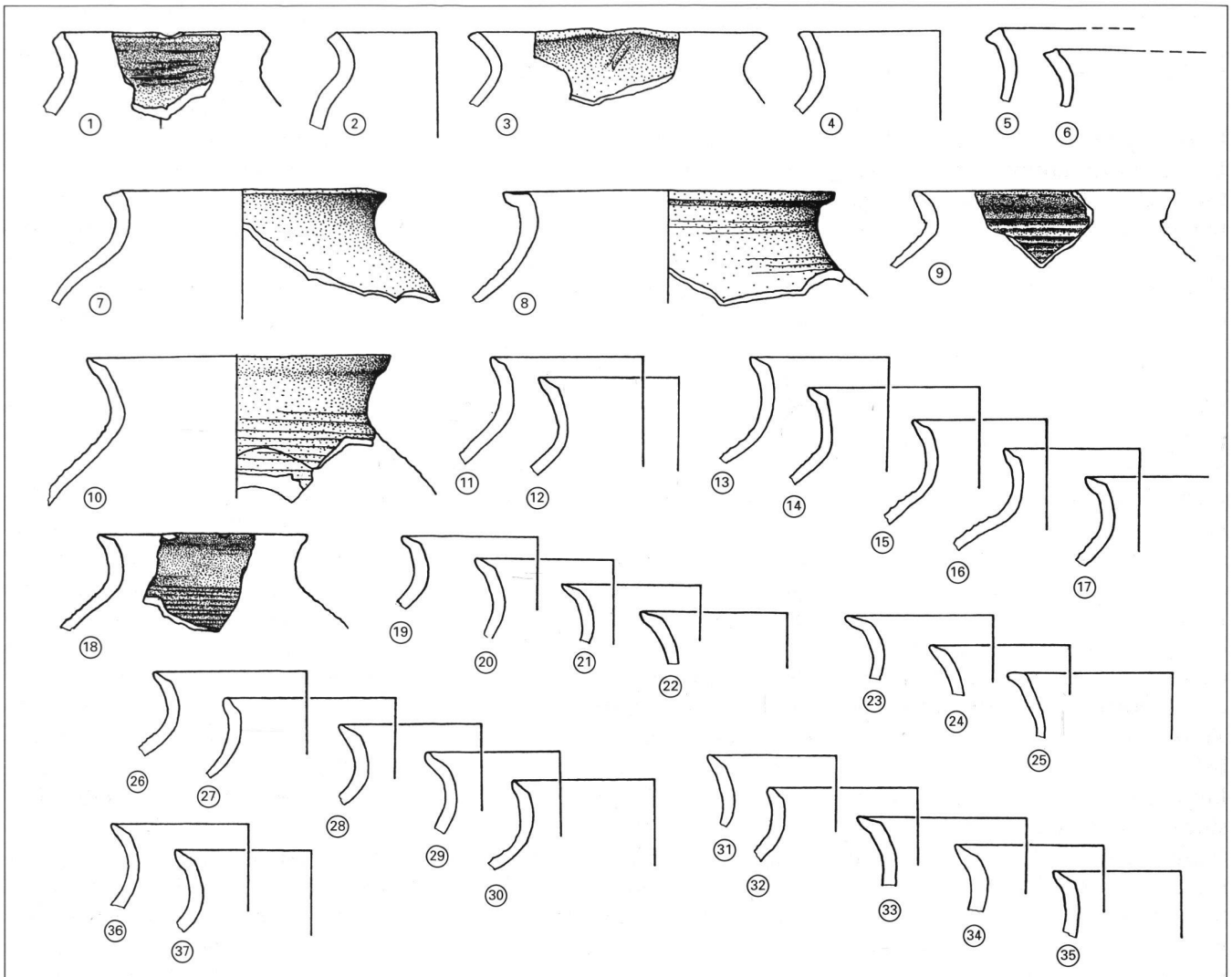
## Geschirrkernik

### Kochtöpfe

#### Fundzahlen

In anderen Regionen der Schweiz bilden die Reste von Kochtöpfen im Fundgut von Burgruinen bisweilen die Hauptfundgruppe. Im Vergleich dazu sind sie in der Ostschweiz untervertreten. Während hier die Ofenkeramik wie auch die Metallobjekte dominieren, kann beispielsweise die Anzahl der Kochtopfränder im Fundgut von Burgruinen (Clanx, Grimmenstein, Starkenstein, Hochaltstätten, Alt-Ramschwag, Gams etc.) nur bei wenigen Exemplaren liegen<sup>15</sup>. Die einzigen Burgen, die mengenmässig ein ausgeglichenes Inventar vorweisen, sind bis jetzt Urstein (Abb. 2), Heitnau, Rüdberg (Abb. 3) und – mit Abstrichen – die Neu-Toggenburg (Abb. 4). Dasselbe gilt für die Schichten aus der Stadtkirche St. Laurenzen oder unter der Leobuchhandlung in St. Gallen<sup>16</sup>. Für dieses unregelmässige Auftreten einer konventionellen Hauptfundgruppe sind vor allem zwei Gründe denkbar: Möglicherweise reicht die Fundarmut an Geschirrkernik, wie sie auf Burgen des Kantons Graubünden bekannt ist<sup>17</sup>, weiter nach Norden, nämlich bis ins St. Galler Rheintal, ins obere Toggenburg und nach Appenzell<sup>18</sup>. Im Fundinventar der in den 1980er Jahren nach modernen Methoden ausgegrabenen Burgruinen Hochaltstätten (Bezirk Obereggen AI) und Schellenberg FL «Untere Burg» sowie aufgrund der neuesten Untersuchungen in der Burgruine Gams (Gem. Gams SG; 1999–2000) sind





4: Burgruine Neu-Toggenburg (Oberbelfenschwil SG), Kochtöpfe. M. 1:3.

Kochtopffragmente zumindest für das St. Galler Rheintal weiterhin selten. Der andere Grund könnte der vorherrschende Burgenbautyp der Ostschweiz sein: Die Turmburg, welche die Bildung von Abfallhorizonten nicht begünstigt.

#### Randformen

In den Fundkomplexen können Kochtopfrandformen, die in der nördlichen Schweiz weit verbreitet sind, selten sein oder ganz fehlen. Während für das Hochmittelalter die Lippenrandformen normal vertreten sind, scheinen die darauf folgenden Leistenrandformen weniger geläufig gewesen zu sein. Der nicht unterschnittene Leistenrand mit kantiger Aussenseite ist im Fundgut meist in mässigen Zahlen vertreten. Leistenränder mit Hänge- lippe sind vorerst nur auf Heitnau

fassbar, während die weit ausladenden Karniesränder mit breiter Leiste bis jetzt für das untersuchte Gebiet überhaupt noch nicht nachgewiesen sind<sup>19</sup>. Das Fehlen der Letzteren fällt besonders im Zerstörungshorizont der Appenzellerkriege auf (um 1400), aber auch in den St. Galler Stadtbefunden.

Im Gegenzug weist die Region einige Sonderformen auf: Töpfe mit geschwungen ausbiegenden (Urstein Abb. 2.15/16, 28 sowie 39, Neu-Toggenburg Abb. 4.1–6) wie auch kantig umgelegten (Urstein Abb. 2.14 und 29) Trichterrändern, meistens mit Deckelfalz versehen. Töpfe mit kegelförmigem Hals und nach unten versetzter Randlippe (Urstein Abb. 2.34–37). Ausserdem geschwungen ausbiegende und oben verdickte, gerade abgestrichene Ränder (Urstein Abb.

2.33, Neu-Toggenburg Abb. 4.7) sowie solche mit leicht nach oben gezogener Randlippe (Urstein Abb. 2.40, Rüdberg Abb. 3.36/37, Neu-Toggenburg, Abb. 4.10–37). Alle diese Topfrandformen sind in wenigen Exemplaren auch in den St. Galler Stadtbefunden belegt. Durch ihr Vorkommen auf Urstein sind sie zumindest für das 13. Jahrhundert nachweisbar, durch ihr Fehlen in der unteren Brandschicht von Rüdberg wohl aber auch nicht viel früher zu erwarten.

#### Stratigrafie und Datierung

Für den untersuchten Raum konnte bislang kein Fundmaterial definiert werden, das mit Sicherheit in das 10./11. Jahrhundert datiert. Von der Neu-Toggenburg stammt eine Handvoll Trichterränder, möglicherweise von Hand aufgebaut, die

zusammen mit zwei pyramidalquadratischen Geschosspitzen diesem Zeitraum angehören könnte (Abb. 4.1–6). Zwei Ränder muten gar frühmittelalterlich an (Abb. 4.1/2). In diesem Zusammenhang müssen die Trichterränder im Zerstörungshorizont von Urstein (um 1275) erwähnt werden (Abb. 2.15/16, 28 sowie 39). Möglicherweise sind also die Trichterränder von der Neu-Toggenburg ebenfalls in das 13. Jahrhundert zu datieren. Ohne weitere Ostschweizer Befunde lässt sich dies aber nicht sicher beweisen. Schwierigkeiten bietet auch die zeitliche Einordnung der Lippenrandformen. In der unteren Brandschicht von Rüdberg finden sie sich zwar in Gesellschaft von zwei Wellenbandhufeisen und einer pyramidalquadratischen Geschosspitze (Abb. 3.1–8), wie dies auch für andere Gebiete der Schweiz für den Zeitraum des 11./12. Jahrhunderts belegt ist. Jedoch liegen zahlreiche Lippenränder noch in den Zerstörungsschichten von Urstein vor (Abb. 2.1–10), folglich vor die Zeit um 1275 zu datieren, was für Schweizer Verhältnisse doch ungewöhnlich spät ist. Vielleicht gehen wir hier dem Chronisten Kuchmeister auf den Leim, der sich bei der Überlieferung im Zeitpunkt vertan haben könnte<sup>20</sup>. Aufgrund fehlender Stratigrafien aber können die Schichten von Urstein vorderhand nicht überprüft werden. Somit muss die Anwesenheit von Lippenrandformen im Raum St. Gallen/Appenzell für den Verlauf des 13. Jahrhunderts einstweilen als möglich offen gelassen werden. Im Endeffekt schmälert dieser Umstand die ohnehin schon stark begrenzten Möglichkeiten zur Datierung von Ostschweizer Keramik zusätzlich.

#### Topfböden

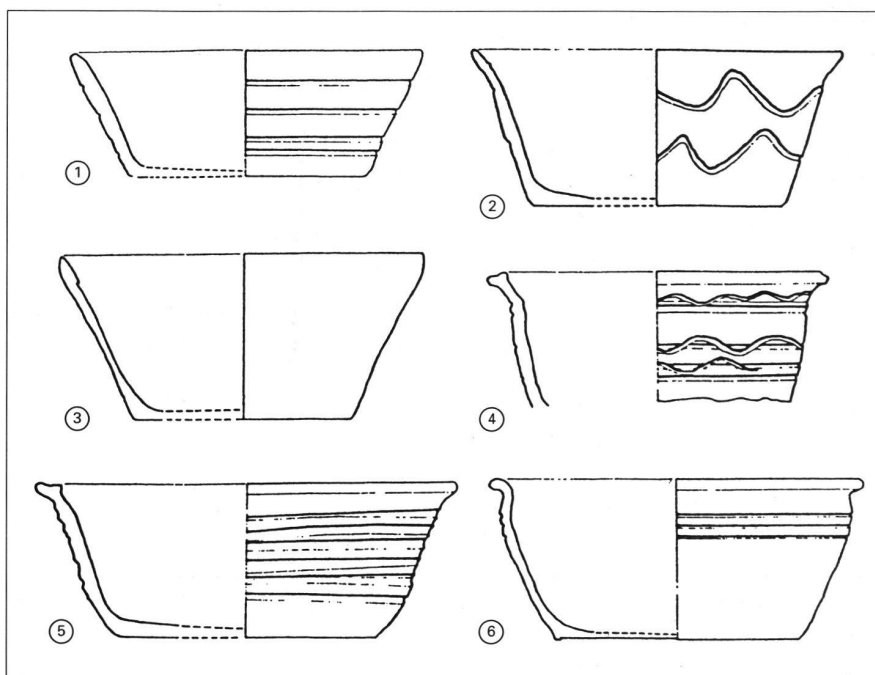
Bezüglich der Topfböden muss das Fehlen von so genannten Wackel- oder Linsenböden erwähnt werden. Dafür ist der flache Standboden mit Quellrand, der oft eine gesandete Unterseite besitzt, allgemein gängig.

## Schüsseln

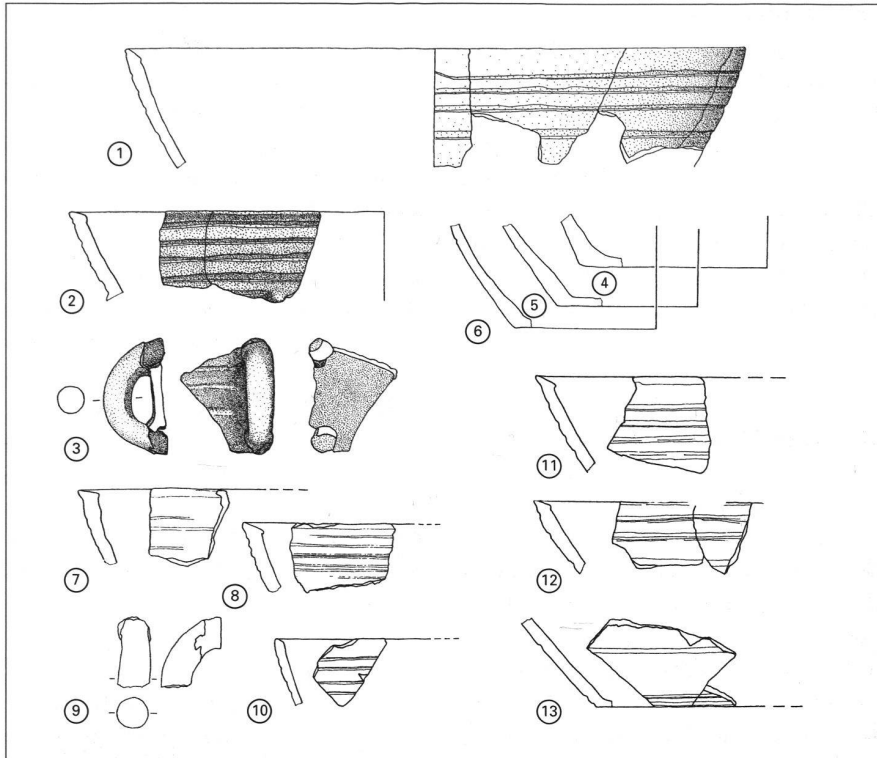
Schüsseln scheinen sicher ab dem 13. Jahrhundert in Gebrauch gewesen zu sein<sup>21</sup>. Sie variieren in Grösse, Form und vor allem in der Verbreitung. Von Urstein stammen kleine Schüsseln (Dm. 12–18 cm) mit konischer oder leicht kalottenförmiger Wandung (Abb. 5.1–6). Sie sind offenbar von Hand aufgebaut und überdreht, auf der Aussenseite finden sich gerade oder geschwungene Drehrillen. Ungewöhnlich sind, erst recht im Zusammenhang mit dem geringen Umfang der untersuchten Fläche, die 98 (!) unterscheidbaren Exemplare<sup>22</sup>. Abgesehen davon, dass eine solche Überzahl einer Fundgruppe im Fundgut einer Burg grundsätzlich ungewöhnlich ist, erstaunt die grosse Menge vor allem deswegen, weil solche Schüsseln in anderen Fundkomplexen der Region selten sind oder überhaupt fehlen<sup>23</sup>.

Grössere Schüsseln (Dm. 25–40 cm), mit leicht kalottenförmiger oder konischer Wandung, sind vereinzelt in der Stadt St. Gallen, von wenigen Burgen der Umgebung sowie auch in Winterthur fassbar<sup>24</sup>. Bemerkenswert sind mehrere nahezu identische Exemplare von Schüsseln mit einem Durchmesser

um 40 cm von der Neu-Toggenburg (Abb. 6.1–6). Die Wandung ist leicht kalottenförmig, der Rand nach innen abgestrichen. Dieser Schüsseltyp besitzt einen flachen Standboden sowie durch die Wandung hindurch eingesetzte ösenförmige Rundstabhenkel. Der Gefässkörper scheint von Hand aufgebaut und auf der Scheibe überdreht worden zu sein, wobei auf der Aussenseite Drehrillen angebracht wurden. Typisch ist der graue Kern, während die Rinde von orange- bis rostroter Farbe ist. Die Schüsseln liegen in dieser Ausführung bis jetzt nur im Toggenburg vor (Abb. 6, Abb. 3.15 und 46–48). Bezüglich der Laufzeit wie auch einer besonderen Nutzung liessen sich bis jetzt keine Anhaltspunkte finden. Für das 14. Jahrhundert dominiert die in der Nordschweiz geläufige konische, innen olivgrün glasierte Schüssel mit schmalem bis breitem Leistenrand und zumeist einseitiger bandförmiger Henkelöse. Der Schüsseltyp ist auf Burgen belegt, die im Appenzellerkrieg um 1400 zerstört wurden. Besonders dominant ist er auf Grimmenstein (zerstört 1416) sowie in den Schichten in der St. Galler Stadtkirche St. Laurenzen, die vermutlich vor 1430 datieren<sup>25</sup>.



5: Burgruine Urstein (Herisau AR), Schüsseln (aus Gross 1979). M. 1:3.

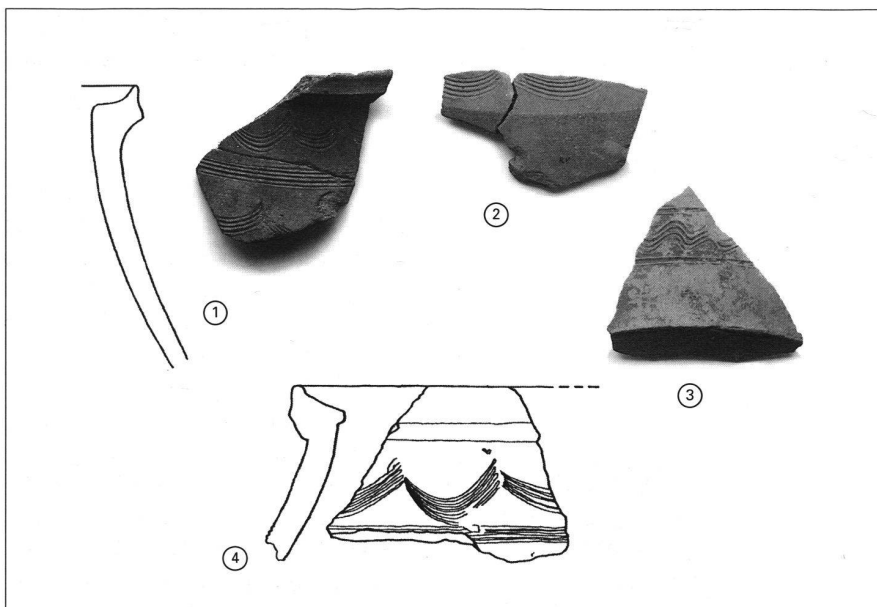


6: Schüsseln. 1–6: Burgruine Neu-Toggenburg (Oberhelfenschwil SG); 7–9: Burgruine Lütisburg (Lütisburg SG); 10: Burgruine Alt-Toggenburg (Kirchberg SG); 11–13: Stadtwüstung Schwarzenbach (Jonschwil SG). M. 1: 4,5.

## Verzierung und Bemalung

Die Geschirrkemik besitzt zahlreiche dekorative Elemente. Auffallend sind mit Spachteln angebrachte Drehritzen oder Wellenbänder auf Töpfen und Schüsseln. Auf Rüdberg fallen Punkt- und kurze Kerbverzierungen auf (Abb.

3.4 und 10). Von derselben Fundstelle stammt ein schon aufgrund seiner Form ungewöhnlicher Topf, der mit geraden wie auch girlandenförmigen Besenstrichen verziert ist (Abb. 7). Für die Region St. Gallen/Appenzell nicht geläufig ist die in den übrigen Teilen der Nordschweiz so verbreitete Rädchenver-



7: Burgruine Rüdberg (Oberhelfenschwil SG), Topffragmente mit Wandnick und Girlandenverzierung. 1–3: Handzeichnung und Fotos K. Heid 1955, Fotos nicht massstabsgetreu; 4: erhaltenes Fragment. M. 1:3.



8: Burgruine Grimmenstein (St. Margrethen SG), Schüsselhenkel mit Verzierung in Form einer aufgelegten, plastischen Hand.

zierung. Kreuzförmige Töpfermarken auf Topf- oder auf Schüsselböden sind hingegen häufig.

Auffallend sind Kerb- oder Stempelverzierungen sowie plastische Ausformungen im Henkelbereich der Schüsseln der Zeit um 1400 (Abb. 9)<sup>26</sup>. Besonders reizvoll ist ein Schüsselhenkel mit aufgelegter Hand von der Burgruine Grimmenstein (Abb. 8).

Von der Burgruine Alt-Altstätten (Altstätten, SG), offenbar 1338 zerstört, stammt eine vollständig erhaltene Bügelkanne. Das Gefäß von helloranger Farbe ist im Bereich der Randpartie wie auch auf dem Bandhenkel mit einer hellen, leicht weinroten Farbe bemalt. Gleiches lässt sich an Bügelkannefragmenten des 14. Jahrhunderts aus den Schichten unter der Leo-Buchhandlung in St. Gallen feststellen (Abb. 9).

## Öllämpchen

Eine weitere Eigenart des Raumes St. Gallen/Appenzell ist die Seltenheit von Öllämpchen aus Keramik. Die drei Fragmente von der Neu-Toggenburg sind innerhalb eines Fundkomplexes beinahe schon als zahlreich zu bezeichnen (Abb. 10.1–3). Von der Lütisburg stammt



9: Henkel von Bügelkannen mit Verzierung und roter Bemalung. Links: St. Gallen, Leo-Buchhandlung; rechts: Burgruine Grimmenstein (St. Margrethen SG).

immerhin ein vollständig erhaltenes Exemplar (Abb. 10.4), in der Stadtkirche St. Laurenzen in St. Gallen finden sich im mittelalterlichen Fundmaterial kleine, helltonige konische Schälchen mit dunklen Flecken auf der Innenseite (Abb. 10.5/6), die möglicherweise als Lämpchen zu deuten sind. Das

Fehlen dieses andernorts alltäglichen Gegenstandes erstaunt. Möglicherweise wurden aber Gefäße aus Metall bevorzugt, wie drei Funde von Ostschweizer Burgen belegen. Von Alt-Ramschwag (Abb. 10.7) und Urstein<sup>27</sup> stammen zwei Eisenlämpchen mit Aufhängevorrichtung, von Uznaberg ein Schälchen aus Buntmetall<sup>28</sup>.

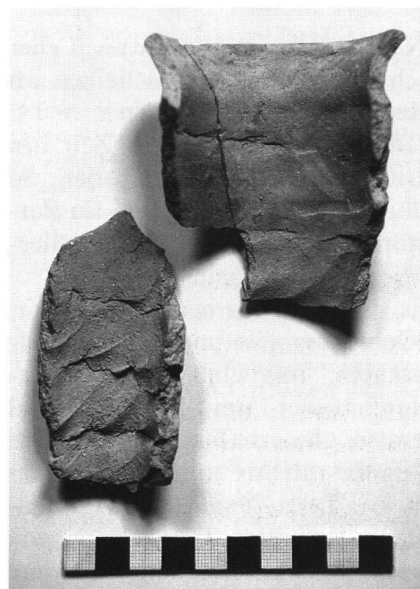
## Ofenkeramik

### Röhrenkacheln

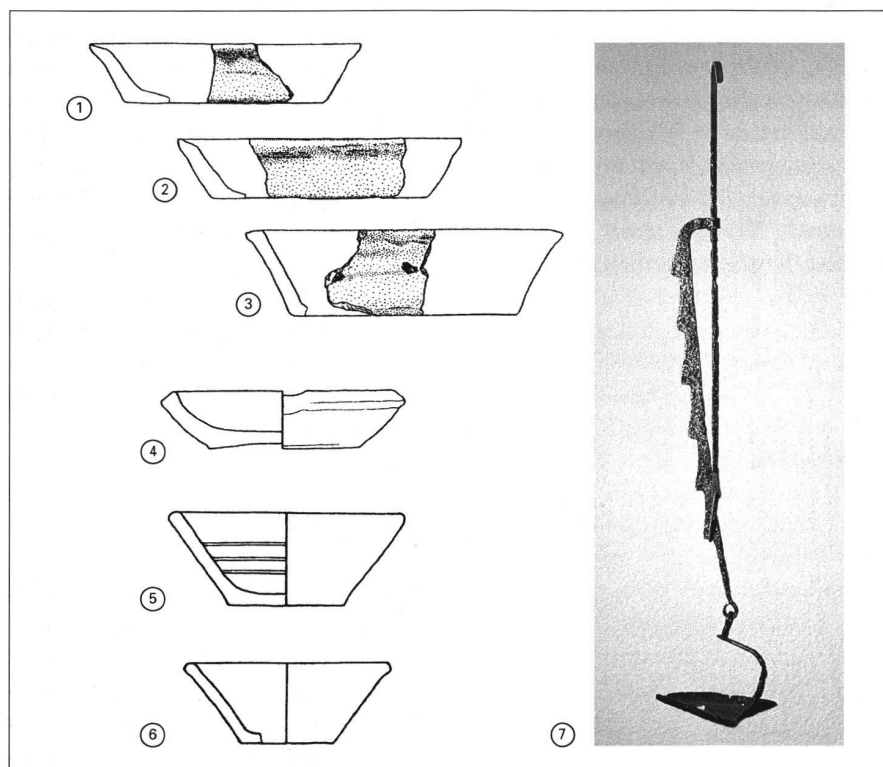
Wie die Region Zürich gehört auch die Ostschweiz zum Verbreitungsgebiet der Röhrenkacheln. Diese feingliedrige Form von 3–4 cm Durchmesser und einer Höhe von 11–16 cm findet sich auf Heitnau<sup>29</sup>, Alt-Ramschwag<sup>30</sup>, Alt-Toggenburg<sup>31</sup> und Rüdberg (Abb. 3.20). Möglicherweise bestanden die ersten Kachelöfen aus Röhrenkacheln, wie der Befund von Nänikon zeigt<sup>32</sup>. Auf Rüdberg waren offenbar Röhren- und Becherkacheln im selben Ofen eingebaut (Abb. 3.20–33)<sup>33</sup>.

## Becherkacheln

Die Becherkacheln sind offenbar vorwiegend von Hand aufgebaut. Während die Innenseite meistens deutliche Spuren des Aufbaus von Hand zeigt, ist die Aussen- sowie die Randinnenseite überdreht (Abb. 11). Vollständig auf der Scheibe aufgebaute Becherkacheln sind in der Minderzahl. Im Allgemeinen zeigen die Becherkacheln keine Ablösespuren von der Herstellungsoberfläche. Vereinzelt sind kreuzförmige Töpfermarken nachgewiesen, ganz selten Abdrücke, die möglicherweise von Textilien (Schwarzenbach) stammen.



11: Innenseiten von handaufgebauten Becherkacheln. Links: deutlich sichtbare Wulstung; rechts: Wulstung verstrichen, Rand überdreht. St. Gallen, Leo-Buchhandlung.



10: Öllämpchen. 1–3: Burgruine Neu-Toggenburg (Oberbelfenschwil SG); 4: Burgruine Lütisburg (Lütisburg SG); 5/6: St. Gallen, Stadtkirche St. Laurenzen; 7: Burgruine Alt-Ramschwag (Hägenschwil). M. 1:3.

Die Becherkacheln von Uznaberg (zerstört um 1268) sowie auf Urstein (zerstört um 1275) sind alle von Hand aufgebaut<sup>34</sup>. Unter den wenigen Fragmenten von Schwarzenbach (wohl Ende 13. Jh.)<sup>35</sup> sind nun aber auch vollständig scheibengedrehte Kacheln. Im Gegensatz zu Winterthur, wo diese Technik offenbar schon um 1200 verwendet wurde<sup>36</sup>, scheint in der Ostschweiz die Tradition von handaufgebauter Ofenkeramik – möglicherweise gar der gesamten Keramik – weit bis in das 13. Jahrhundert fortgedauert zu haben<sup>37</sup>. Dass



handaufgebaute Kacheln noch um die Mitte des 14. Jahrhunderts in Gebrauch waren, zeigt das Beispiel der Burgruine Schauenberg (Hofstetten ZH)<sup>38</sup>. Aufgrund dieser Langlebigkeit wie auch des Fehlens weiterer absolutdatierter Komplexe lassen sich für den gesamten Horizont der Becherkacheln ein- weilen wenig brauchbare Datierungen gewinnen. Ebenso können Fragen, ob Becherkacheln schon im 12. Jahrhundert auftreten und ab wann die Herstellung von Becherkacheln zugunsten von Napfkacheln aufgegeben wird, vorderhand nicht schlüssig beantwortet werden.

### Napfkacheln

Napfkacheln und somit auch eher schlichte Kuppelöfen scheinen im Raum St. Gallen/Appenzell im 14. Jahrhundert und in der Zeit um 1400 vorgeherrscht zu haben. So überwiegen beispielsweise im Zerstörungshorizont der Appenzellerkriege Napfkacheln.

Es sind zwei Formen nachweisbar: Kleine, zumeist unglasierte Napfkacheln, mit einem Mündungsdurchmesser um 15 cm<sup>39</sup> und grosse, glasierte Napfkacheln ohne Engobe mit bis zu 20 cm Durchmesser. Letztere sind auf Grimmenstein, auf Neu-Toggenburg wie auch auf Schellenberg «Untere Burg» als Bruchgut eines Ofens zahlreich nachgewiesen<sup>40</sup>. Auf Neu-Toggenburg liegen dieselben Exemplare auch unglasiert vor<sup>41</sup>.

### Andere Kachelformen

Teller- und Pilzkacheln sind bislang nur in den Randgebieten des untersuchten Raumes nachgewiesen<sup>42</sup>. Bei den Pilzkacheln bildet der isolierte Fundort Neu-Toggenburg eine Ausnahme (Abb. 12.1). Bemerkenswert ist, dass diese offenbar von Hand aufgebaut und überdreht sind. In Winterthur sind die ersten Pilzkacheln ab der 2. Hälfte des 13. Jahrhunderts nachzuweisen<sup>43</sup>. Um 1300 sind sie dort sicher schon scheibengedreht<sup>44</sup>. Die Kacheln von der Neu-Toggenburg aufgrund ihrer «ungelenken» Machart als Frühform zu bezeichnen, erscheint wenig nahe liegend. Vielmehr ist es möglich, dass ein Beispiel von Nachahmung einer anderswo geläufigen Form vorliegt. Eine andere ungewöhnliche Kachelform von der Neu-Toggenburg ist vielleicht auf denselben Umstand zurückzuführen: Die grosse scheibengedrehte Becherkachel mit einziehender Wandung (Abb. 12.2). Sie findet Vergleichsstücke am Bodensee und vor allem in Süddeutschland, dort aber mit ausgeprägten, kantigen Riefen<sup>45</sup>. Beide Kacheltypen unterstützen den Eindruck der Regionalität und könnten auf Stadt-Land-Unterschiede zurückzuführen sein.

Umfangreiche Reste von gotischen Turmöfen des 14. Jahrhunderts sind bis jetzt ebenfalls nur am Rande des bearbeiteten Gebietes festgestellt worden<sup>46</sup>. Von zentraler gelegenen Fundstellen wie der Stadtkirche St.

Laurenzen in St. Gallen<sup>47</sup> oder Neu-Toggenburg<sup>48</sup> liegen nur gerade ein oder zwei Fragmente von Blattkacheln vor. Von Starkenstein gibt es einige Nischen- oder Kranzkachel-fragmente<sup>49</sup>. Vielleicht waren solche einzelnen Kacheltypen an Kuppelöfen angebracht<sup>50</sup>.

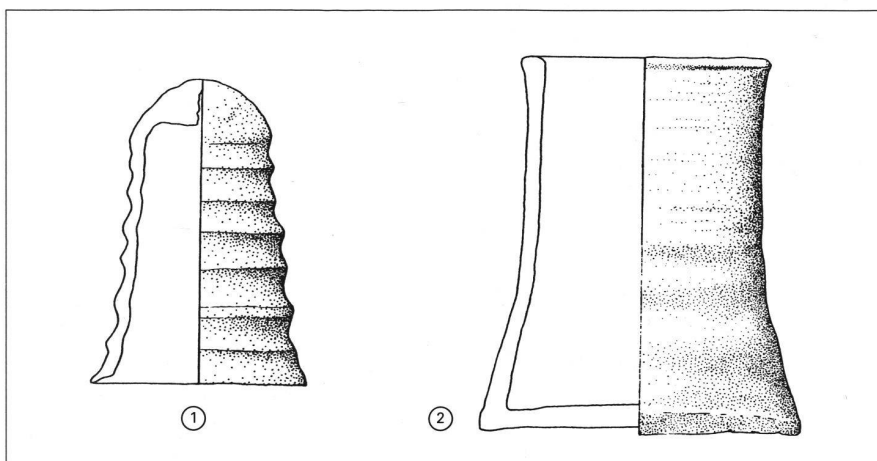
### Résumé

Comme l'explique l'article qui précède, la recherche en archéologie médiévale est très peu développée dans les cantons de St-Gall et d'Appenzell. Il n'est dès lors possible que de proposer un survol schématique de la chronologie et de la typologie de la céramique du Moyen Age. Il n'existe en effet pratiquement pas de stratigraphies, et très peu de datations absolues pour les complexes de trouvailles. Enfin, la comparaison des formes de céramique avec des ensembles de la région comme Winterthur, Constance, la Thurgovie ou les Grisons montre qu'il existe pour partie des différences significatives.

Ainsi les marmites, par exemple, sont en général nettement sous-représentées dans les ensembles de la région. Pour ces récipients, le bord à lèvres légèrement évasée (fig. 2 et 3) est fréquent (fig. 2 et 3), alors que celui à lèvres soulignée par une gorge (fig. 4), qui lui succède typologiquement, n'est que rarement rencontré. La vaisselle en céramique des X<sup>e</sup>-XI<sup>e</sup> siècle est à peine attestée à ce jour, et les premiers complexes de trouvailles bien datés ne remontent qu'au XIII<sup>e</sup> siècle en Suisse orientale. Les petites lampes à huile en céramique sont rares, et succèdent aux lampes ou autres moyens d'éclairage en métal.

Les carreaux de poêle en forme de tube et de gobelet sont bien représentés; ils sont typologiquement suivis au XIV<sup>e</sup> siècle par la forme en écuelle. La forme en champignon n'est attestée que dans un ensemble de Neu-Toggenburg. Les autres formes, comme celles en assiette, ou les éléments de poêles à tour gothiques n'ont pas été rencontrés à ce jour.

(François Christe, Lausanne)



12: Burgruine Neu-Toggenburg (Oberbelfenschwil SG). 1: Pilzkachel; 2: Becherkachel. M. 1:3.



## Riassunto

Gli studi effettuati nei cantoni San Gallo e Appenzello, per quanto concerne l'archeologia medievale, non sono sufficienti (cft. storia della ricerca). Pertanto al momento si può riprodurre solo una panoramica generale frammentaria sulla cronologia e tipologia della ceramica medievale. Mancano quasi del tutto le stratigrafie, oppure vi sono solo pochi complessi di ritrovamenti con una datazione assoluta. Oltracciò il confronto delle presenti forme della ceramica con i luoghi dei ritrovamenti delle regioni circostanti (Winterthur, Konstanz, Thurgau, Graubünden) mostra che in alcuni casi vi sono delle differenze notevoli. Così è facile da notare che per esempio il pentolame è rappresentato scarsamente nei luoghi dei ritrovamenti esaminati nella regione. Mentre in questo genere di vasellame il bordo a forma di labbro si riscontra spesso (cft. fig. 2 e 3), il bordo a forma di regoletto (cft. fig. 4), che tipologicamente è un'evoluzione di quello a labbro, raramente si incontra. Vasellame risalente al X/XI sec. fino ad ora è difficilmente riscontrabile, mentre solo nel XIII sec. appaiono nella Svizzera orientale complessi di ritrovamenti confermati archeologicamente. Anche le lampade ad olio in ceramica sono rare, mentre quelle di metallo o altri dispositivi di illuminazione in ferro sono attestati più frequentemente.

Per quanto riguarda invece le mattonelle a forma di fungo, si è trovato un solo complesso isolato di reperti provenienti dal castello di Neu-Toggenburg. Altre forme come le mattonelle a forma di piatto, oppure parti di stufa in stile gotico, sono fino ad ora sottorappresentate. Solo un'analisi intensiva di innumerevoli complessi di reperti finora mai analizzati, come pure eventuali ritrovamenti scoperti recentemente nei cantoni San Gallo e Appenzello, permetteranno di chiarire i problemi della cronologia e tipologia e della loro diversità rispetto alle regioni limitrofe.

(Christian Saladin, Origlio)

## Resumaziun

Il chantun Son Gagl ed Appenzell è mal perscrutads en quai che pertutga l'archeologia dal temp medieval (cf. istorgia da la perscrutaziun). Perquai pon ins far oz be ina skizza da la survista cronologica e tipologica da la cheramica medievale. I na dat strusch stratigrafias u be paucs complexs da chats cun datas absolutas. Sch'ins cumpareglia plinavant las furmas da cheramica avant maun cun chats da referenza dal conturn pli vast (Winterthur, Constanza, Turgovia, Grischun), constatesch'ins per part differenzas clerass.

Las chazzettas p.ex. èn en general cleramain sutrepreschentadas en ils complexs da chats da la regiun perscrutada. Bain represchentadas èn tar quest gener da vaschella las furmas cun ur da lef (cf. ill. 2 e 3), entant che la furma dal tip successiv cun ur da bordura (cf. ill. 4) è fitg rara. Vaschella da cheramica dal 10/11avel tsch. nun è strusch cumprovada enfin oz, pir en il 13avel tsch. cumparan en la Svizra orientala complexs da chats segirads archeologicamain. Glischs dad ieli da cheramica èn medemamain fitg raras; meglier cumprovadas èn glischs da metal u auters indrizs da far glisch da fier.

Tar la cheramica da pignas existan plattinas-bavrola e plattinas-cup. Il tip successiv, las plattinas-stgadella èn la furma da plattinas dominante dal 14avel tsch. Tar las plattinas-bulieu è documentà mo in lieu da chat isolà a Neu-Toggenburg. Autras furmas sco plattinas-taglier u parts da la pigna-tur gotica nun èn represchentadas fin oz.

Las dumondas da la cronologia e da la tipologia e lur differenzas visavi las regiuns vischinas vegn ins a pudair sclerir pir cun l'elavuraziun intensiva da numerus complexs da chats oz anc betg evaluads ed eventuels chats novs dals chantuns Son Gagl ed Appenzell.

(Lia Rumantscha, Cuira)

## Anmerkungen

<sup>1</sup> Die Lizentiatsarbeit des Autors (Reding 1998) ist die Grundlage des vorliegenden Artikels. Er ist als Werkstattbericht und nicht als abschliessende Abhandlung gedacht. Die Aufzählung der wichtigsten Fakten sowie auch das Hinweisen auf Tendenzen stehen im Vordergrund.

<sup>2</sup> Urstein wurde 1971–1976 durch F. Knoll-Heitz mit Schülern ausgegraben (Knoll-Heitz 1985). Die Keramik wurde von Eduard Gross in einer umfassenden Seminararbeit untersucht (Gross 1979). Er versuchte erstmals die Keramik der Region in der Übersicht zu erfassen. Für den vorliegenden Artikel wurden die Kochtopfränder (gezeichnet durch Lehrling Büro Franz Knoll, abgebildet in Gross [1979]) nach Schichten zusammengestellt. Die Grabung konnte in Gebäude II einen Zerstörungshorizont nachweisen, der aus der «Brandschicht» (mit verkohlten Balken) und dem «roten Lehm» (mit Resten von zerstörten Kachelöfen) bestand. Der Horizont ist wohl mit der vom Chronisten Kuchmeister überlieferten, um 1275 erfolgten Zerstörung in Verbindung zu bringen. Darunter lag eine mächtige Schicht aus Mauertrümmern, möglicherweise ein weiterer Zerstörungshorizont (oder derselbe?), die auf dem Benutzungsniveau des Gebäudes auflag. Die Funde wurden bei der Bergung leider vermischt, E. Gross erfasste sie als «untere Trümmerschicht». An Gebäude II schloss ein Turmbau aus Bossenquadermauerwerk an (Gebäude III), der gemäss Reicke (1995, 136) vermutlich in das 13. Jh. zu datieren ist. An dessen äusseren Mauerfuss stiess eine Schicht mit Fundobjekten, die somit derselben Zeitstellung zuzuweisen ist. Zahlreiche Passscherben, besonders innerhalb von Gebäude II, zeigen aber, dass die jeweiligen Schichtinventare mit einer gewissen Vorsicht zu behandeln sind: Abb. 2–8, 15 und 16 besitzen Passscherben im Zerstörungshorizont wie auch in der unteren Trümmerschicht, 16 auch ausserhalb Gebäude III. Die zahlreichen übrigen Funde, unter anderem diejenigen aus dem nahe gelegenen Gebäude I, das vermutlich die ältesten Objekte enthielt, konnten aus Platzgründen nicht abgebildet werden.

<sup>3</sup> Rüdberg wurde von 1949 bis 1955 von Privat ausgegraben. Ab 1953 standen die Grabungen unter der Aufsicht von K. Heid, Dietikon. Das Fundmaterial ist heute verschollen, erhalten ist nur der Grabungsbericht Heids von 1955. Die Fundzeichnungen, welche für die hier abgebildeten Tafeln verwendet wurden, wie auch die Fundangaben Heids sind nicht immer über alle Zweifel erhaben, bilden nun aber die einzige Grundlage für den interessanten Befund. In Raum V (Palas) wurden zwei Brandschichten angetroffen, die beide Reste eines zerstörten Ofens enthielten (Reding 1998).

<sup>4</sup> Unbearb. Fundmaterial bei KASG sowie in der heimatkundlichen Sammlung Uznach aus den Grabungen der 1960er Jahre von J. Grüninger. Zur Zerstörung der Burg: Grüninger (1961/63) sowie Oberholzer (1978). Die Behauptung Grüningers, dass Uznaberg nach der Zerstörung um 1268 wieder aufgebaut worden sei und bis zum alten Zürichkrieg weiterbestanden habe, ist nicht stichhaltig. Für diesen Zeitabschnitt fehlen entsprechende

- Funde sowie schriftliche Überlieferungen. Auch der im übrigen hochinteressante Befund kann eine Weiterbenutzung nicht unterstützen.
- <sup>5</sup> Knoll-Heitz 1985, 25.
- <sup>6</sup> Unbearb. Fundmaterial bei KASG aus den Notgrabungen von F. Knoll-Heitz und der KASG (1966–1971). Zur Geschichte der Stadt Schwarzenbach: Sennhauser 1996, 217/218. Ursprung und Niedergang der Stadt Schwarzenbach hängen offenbar mit den Streitigkeiten zwischen dem Abt von St. Gallen und den Habsburg-Österreichern im letzten Viertel des 13. Jhs. zusammen. Die Siedlung ist gemäss Urkunde und Chronik (Kuchmeister) 1287 oder kurz davor verbrannt worden. 1301 versprechen die Habsburger urkundlich, Stadt und Burg zu brechen, wobei dies nach Kuchmeister auch erfolgt sei. Falls Gründung sowie Siedlungsende so abrupt erfolgt sind, dann würden die Funde also in die Zeitspanne des letzten Viertels des 13. Jhs. datieren, mit Enddatum um 1300.
- <sup>7</sup> M.P. Schindler, Das 1388 zerstörte Alt-Weesen: eine archäologische Fundgrube (siehe diese Ausgabe).
- <sup>8</sup> Clanx (Bezirk Appenzell) 1402 (Diebold/Knoll-Heitz 1945, unbearb. Fundmaterial im Museum Appenzell), Rosenberg und Rosenberg (Herisau AR) 1403 (Meng 1938, unbearb. Fundmaterial im Museum Herisau).
- <sup>9</sup> Unbearb. Grabungsunterlagen und Fundmaterial bei KASG und im Hist. Mus. St. Gallen. Zusätzlich sind Fundobjekte von der Burg Alt-Altstätten (Altstätten SG; zerstört 1338), unbearb. Fundmaterial im Museum Altstätten sowie aus der Stadtkirche St. Laurenzen in St. Gallen zu nennen, unbearb. Fundmaterial bei KASG und im Hist. Mus. St. Gallen. Bei Letzterer sind verm. zahlreiche Objekte nach dem Stadtbrand 1418 eingebracht worden – die Kirche wurde 1430 fertig gestellt (Grüninger/Kaufmann 1979, 31).
- <sup>10</sup> Stebler-Cauzzo 1994. Matter 1996. Matter/Wild 1997. Schnyder 1981. Matter 2000a. Faccani 1994. Lehmann 1992. Marti/Windler 1993.
- <sup>11</sup> Heitnau (Knoll-Heitz 1957), Diessenhofen-Unterhof (Baeriswyl/Junkes 1995), Schauenberg (Matter 2000b), Stammheimerberg (Schneider 1991), Mörsburg (Obrecht 1981), Nänikon-Bühl (Hoek et al. 1995), Wulp (Bader 1998), Mülenen (Meyer 1970), Schellenberg «Untere Burg» (Bill 1985), Schiedberg (Meyer 1977), Nieder-Realta (Moser 1965).
- <sup>12</sup> Schaffhausen-Kloster Allerheiligen (Lehmann 1999 und Zubler 1999), Berslingen (Zubler 2000).
- <sup>13</sup> Zürich-Münsterhof (Schneider et al. 1982), Uto-Kulm (Windler 1991), Alt-Regensberg (Schneider 1979).
- <sup>14</sup> Einige dieser Tendenzen hat auch schon E. Gross (1979, 38/39) im Zusammenhang mit den Kochtöpfen von Urstein festgestellt, beispielsweise die Problematik der fehlenden oder ungenügenden Befunde, die Regionalisierung, technologische Unterschiede sowie auch die Gefahren der chronikalischen Daten.
- <sup>15</sup> Die Wandscherben sind stellenweise bis in die 1980er Jahre aussortiert worden. So wurde im Fundgut der Neu-Toggenburg das mit Sicherheit verfälschte Verhältnis von 45 Topfrandscherben gegenüber 147 Wandscherben von Kochtöpfen/Gräben beobachtet (Reding 1998, 56).
- <sup>16</sup> Leo-Buchhandlung St. Gallen: Unbearb. Fundmaterial bei KASG. St. Laurenzen, St. Gallen siehe Anm. 9.
- <sup>17</sup> Moser 1965, 103.
- <sup>18</sup> Als Ersatz für die fehlenden Kochtöpfe ist offenbar nicht Lavez zu erwarten. Aus dem Raum St. Gallen/Appenzell liegen bisher nur zwei mittelalterliche Gefässreste aus Lavez vor: Leo-Buchhandlung, St. Gallen (siehe Anm. 16), sowie Stadtkirche St. Laurenzen, St. Gallen (Grüninger/Kaufmann 1979, 19 Abb. 8).
- <sup>19</sup> Ist das einzelne, noch wenig ausgeprägte Exemplar von der Neu-Toggenburg (Abb. 4.9) vielleicht ein Importstück?
- <sup>20</sup> Kuchmeister beschreibt die Zerstörung von Urstein ca. 60 Jahre später (Knoll-Heitz 1985, 25).
- <sup>21</sup> Siehe Urstein (diesen Abschnitt). Auf Rüdberg lagen gemäss Heid Schüsseln in der unteren Brandschicht (Abb. 3.13–15) und könnten deshalb sogar älter als das 13. Jh. sein.
- <sup>22</sup> Knoll-Heitz 1985, 62.
- <sup>23</sup> Ähnliches lässt sich anhand der Kochtopfränder der Neu-Toggenburg (Abb. 4.10–37) beobachten. Während die Randform auf anderen Fundstellen nur in wenigen Exemplaren belegt ist, liegt sie auf Neu-Toggenburg ungewöhnlich zahlreich vor.
- <sup>24</sup> Leo-Buchhandlung St. Gallen (siehe Anm. 16). Knoll-Heitz 1985, 65. Knoll-Heitz 1957, Taf. 24. Matter 2000a, 192/193.
- <sup>25</sup> Grüninger/Kaufmann 1979, 30.
- <sup>26</sup> Neu-Toggenburg (Reding 1998, Taf. 9 und 10), Stadtkirche St. Laurenzen, St. Gallen (siehe Anm. 9).
- <sup>27</sup> Knoll-Heitz 1985, 96 F18.
- <sup>28</sup> Siehe Anm. 4.
- <sup>29</sup> Knoll-Heitz 1957, Taf. 10 Nrn. 27/1, 27/2 und 25/83.
- <sup>30</sup> Unbearb. Fundmaterial im Hist. Mus. St. Gallen.
- <sup>31</sup> Alt-Toggenburg (Reding 1998).
- <sup>32</sup> Hoek et al. 1995, Taf. 1 Nrn. 3–17.
- <sup>33</sup> Die genaue Anzahl Röhrenkacheln lässt sich nicht mehr ermitteln, die Fotografien weisen aber zumindest auf ein weiteres Exemplar hin. Bei den Becherkacheln lassen Heids Fundzeichnungen bezüglich der Ausrichtung der Kachelränder zu wünschen übrig, der Bodendurchmesser lag bei 4–5 cm, über den Mündungsradius gibt er keine Angaben.
- <sup>34</sup> Knoll-Heitz 1985, 64. Uznaberg siehe Anm. 4.
- <sup>35</sup> Siehe Anm. 6.
- <sup>36</sup> Matter/Wild 1997, 80.
- <sup>37</sup> Gemäss E. Gross (1979, 69) sind alle Töpfe auf Urstein gewulstet und nachgedreht.
- <sup>38</sup> Matter 2000b, 49 Typen 1 und 2.
- <sup>39</sup> Beispielsweise Neu-Toggenburg (Reding 1998 Taf. 17, B36), Lütisburg (Reding 1998 Taf. 3/4, B12–B23), Starkenstein (Unbearb. Fundmaterial und Grabungsunterlagen bei KASG).
- <sup>40</sup> Grimmenstein siehe Anm. 9. Neu-Toggenburg (Reding 1998, Taf. 18, B41–B45). Bill 1985, 22/23.
- <sup>41</sup> Neu-Toggenburg (Reding 1998, Taf. 18, B37–B40).
- <sup>42</sup> Wil SG (Hof), unbearb. Fundmaterial bei KASG. Bibiton (Kaltbrunn SG), unbearb. Fundmaterial bei KASG und im Museum Kaltbrunn (Grüninger 1940, 43). Stadtwüstung Alt-Weesen SG (siehe Anm. 7).
- <sup>43</sup> Matter/Wild 1997, 94 Anm. 10.
- <sup>44</sup> Matter 1996, 254–256.
- <sup>45</sup> Baeriswyl/Junkes 1995, 261, Abb. 297, Nrn. 667–673. Siehe dort auch Hinweis auf Konstanz Ofenkeramik (258). Becherkacheln mit einziehender Wandung auch im Fundgut von Grimmenstein (siehe Anm. 9) und Husen (Balgach SG): Felder 1942, 13.
- <sup>46</sup> Wil SG und Bibiton (beide siehe Anm. 42). Stadtwüstung Alt-Weesen (siehe Anm. 7) und Freudenberg (Bad Ragaz SG; unbearb. Fundmaterial bei KASG und im SLMZ).
- <sup>47</sup> Siehe Anm. 9.
- <sup>48</sup> Neu-Toggenburg (Reding 1998, Taf. 19 B47).
- <sup>49</sup> Siehe Anm. 39.
- <sup>50</sup> Auf Schellenberg, «Untere Burg», liegen neben grossen Napfkacheln auch einige gut erhaltene Nischenkacheln vor, die mit einiger Sicherheit am selben Ofen verbaut gewesen waren. Auf Grimmenstein finden sich im Zerstörungshorizont von 1416 (evtl. auch schon aus der Heimsuchung des Appenzellerkrieges 1405) verbrannte Napf- und Blattkacheln, vermutlich von einem rechteckigen Ofenkasten (Blattkacheln) mit aufgesetzter Kuppel (Napfkacheln), siehe Anm. 9.

#### Abbildungsnachweis

2: Gross 1979

3: Handzeichnungen und Fotos K. Heid 1955

4–12: Kantonsarchäologie St. Gallen

#### Adresse des Autors

Christoph Reding, Kantonsarchäologie St. Gallen, Rorschacherstr. 23, CH-9001 St. Gallen