

Zeitschrift: Mittelalter : Zeitschrift des Schweizerischen Burgenvereins = Moyen Age : revue de l'Association Suisse Châteaux Forts = Medioevo : rivista dell'Associazione Svizzera dei Castelli = Temp medieval : revista da l'Associazion Svizra da Chastels

Herausgeber: Schweizerischer Burgenverein

Band: 6 (2001)

Heft: 3

Artikel: Vases acoustiques dans les églises du Moyen Age

Autor: Desarnaulds, Victor / Loerincik, Yves

DOI: <https://doi.org/10.5169/seals-165152>

Nutzungsbedingungen

Die ETH-Bibliothek ist die Anbieterin der digitalisierten Zeitschriften. Sie besitzt keine Urheberrechte an den Zeitschriften und ist nicht verantwortlich für deren Inhalte. Die Rechte liegen in der Regel bei den Herausgebern beziehungsweise den externen Rechteinhabern. [Siehe Rechtliche Hinweise.](#)

Conditions d'utilisation

L'ETH Library est le fournisseur des revues numérisées. Elle ne détient aucun droit d'auteur sur les revues et n'est pas responsable de leur contenu. En règle générale, les droits sont détenus par les éditeurs ou les détenteurs de droits externes. [Voir Informations légales.](#)

Terms of use

The ETH Library is the provider of the digitised journals. It does not own any copyrights to the journals and is not responsible for their content. The rights usually lie with the publishers or the external rights holders. [See Legal notice.](#)

Download PDF: 04.12.2024

ETH-Bibliothek Zürich, E-Periodica, <https://www.e-periodica.ch>

Vases acoustiques dans les églises du Moyen Age

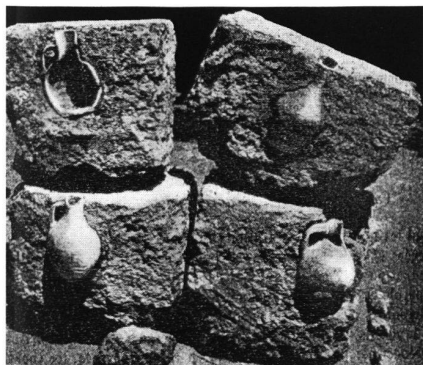
par Victor Desarnaulds et Yves Loerincik

Introduction

Du XI^e siècle au XVI^e siècle, certaines églises furent dotées de pots encastrés dans les murs ou dans les voûtes. La plupart de ces «vases acoustiques» se trouvent dans des églises gothiques et romanes.

Bien que déjà décrite par Thorschmid¹ en 1725, l'utilisation des vases acoustiques dans les églises ne donna lieu qu'à des publications marginales jusqu'au milieu du 19^e siècle. A cette époque, divers travaux de transformation ou restauration permettent de mettre à jour quelques vases acoustiques en France. Un engouement s'empare alors de toute l'Europe pour redécouvrir de tels vases dans des églises en France, en Scandinavie, en Allemagne, en Russie et en Suisse.

Les nombreux pots acoustiques répertoriés alors soulèvent plusieurs questions. D'où vient cette pratique destinée essentiellement aux églises? La mise en place de ces poteries suit-elle des règles précises? Y a-t-il en particulier des spécificités quant à la localisation géographique, la forme, la période et la position de ces vases? Quelle est l'utilité attribuée et réelle de ces vases?



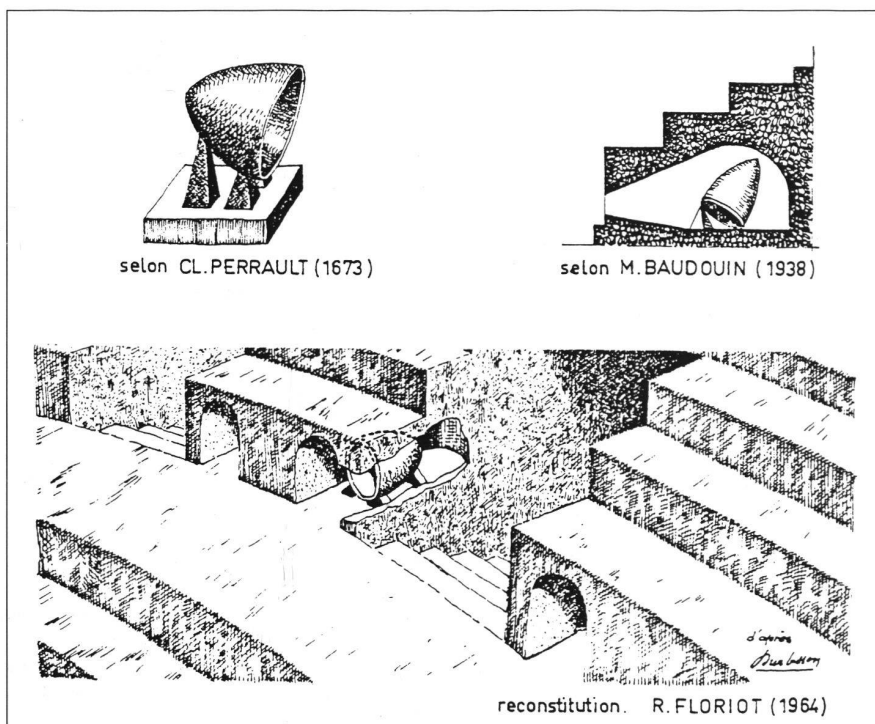
1: Vases acoustiques encastrés dans des blocs de pierre. – Mauerblöcke mit den darin eingebauten Schalltöpfen (Eglise des carmes de Famagousta, vers 1360).

Les echea, ancêtres des vases acoustiques?

Durant l'antiquité, pour des raisons acoustiques, des poteries furent enterrées et des vases en airain (plus rarement, en terre cuite), appelés *echea*, furent disposés dans des cellules pratiquées sous les gradins de la cavea de certains théâtres et temples. Ces dispositifs, aujourd'hui disparus², contribuèrent à améliorer l'acoustique des amphithéâtres gréco-romains, dont la réputation reste aujourd'hui excellente. Il est fort probable que les architectes du Moyen Age se sont inspirés de ce savoir antique, décrit par des auteurs célèbres comme Aristote³, Plin⁴ ou Vitruve⁵, dont les ouvrages furent maintes fois copiés au cours du Moyen Age. Mais aucune preuve d'une quelconque continuité de la tradition antique n'a, à ce jour, pu être mise en évidence. Il n'a pas été découvert,

en Europe, de monuments dotés de vases acoustiques antérieurs au XI^e siècle, qui auraient pu assurer une transition avec l'époque paléochrétienne. Plusieurs spécimens de poteries encastrées, dont divers indices suggèrent clairement la fonction acoustique, ont cependant été mis en évidence en Egypte, dans des monastères chrétiens du V^e siècle.

Il faut néanmoins faire attention et distinguer les vases greco-romains des poteries du Moyen Age. Partant du même objectif (amplifier la voix), leur mise en place et leur mode de fonctionnement sont en effet assez différents. Les *echea*, disposés dans des niches ouvertes de théâtres en plein air (cf. fig. 2) visent à allonger la réverbération qui est très faible, alors que les vases acoustiques, emmurés dans des églises très réverbérantes, devaient éclaircir la voix.



2: Représentation d'un echea par divers auteurs. – Mehrere Rekonstruktionsdarstellungen eines «echea», der antiken Vorläuferform des Schalltopfes.

On peut avancer certaines hypothèses pour comprendre d'où viennent les vases acoustiques et comment la connaissance de leur utilisation s'est transmise. A l'époque de l'apparition des vases dans les églises au XI^e siècle, l'Europe est harcelée par les invasions barbares, alors que dans l'Orient byzantin et dans le monde musulman l'architecture se développe de manière admirable en utilisant parfois des pots acoustiques. L'art roman est certainement un mélange des architectures antiques qui avaient fleuri sur le sol européen et des architectures de l'ensemble de l'empire grec et de l'Asie⁶. La plupart des églises bâties alors sont du type de la basilique latine, parfois des imitations de plans byzantins. La transmission de l'usage des vases acoustiques pourrait s'être opérée via l'architecture byzantine. La découverte de vases acoustiques dans des mosquées en Hongrie et dans des bains turcs tend à donner raison à cette théorie. Au Moyen Age, on peut imaginer plusieurs voies de transmission par lesquelles l'utilisation des vases acoustiques aurait pu transiter de l'Asie vers l'Europe. Ces dernières correspondent généralement aux voies commerciales. La voie byzantine circule par Venise vers le nord jusqu'au Rhin et au

sud jusqu'à l'océan. L'Asie nous atteint également par le nord, une ligne de commerce remontait les fleuves tributaires de la mer Noire jusqu'au confins des régions scandinaves. Enfin, mentionnons le Rhône qui est une autre voie possible.

Localisation géographique des vases

En Europe

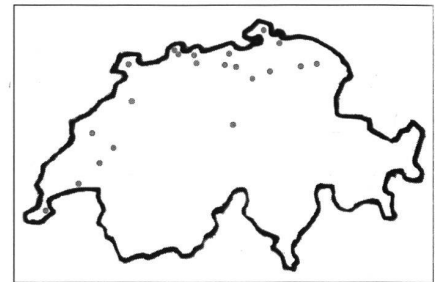
Les vases acoustiques étaient utilisés à peu près dans toute l'Europe⁷. On remarque que les provinces du Rhin, profondément byzantines, sont des régions riches en vases acoustiques (cf. fig. 3). La Normandie, également bien dotée en vases acoustiques, fut par contre en dehors des grands courants et n'a pratiquement pas subi l'influence de l'Orient. L'irruption des vases acoustiques en Europe dès le XI^e siècle reste donc partiellement mystérieuse.

La disparition des vases acoustiques et le subit arrêt de leur utilisation au XVII^e siècle est aussi inexplicable que leur apparition. Il semble étrange qu'après six siècles les architectes aient soudainement

conclu à l'inutilité des vases et aient cessé de les encastrer dans les parois des églises.

En Suisse

On dénombre au total 21 églises en Suisse comportant des poteries acoustiques. Les édifices concernés, qui datent du XI^e (Emmerich et Burgenfelden) au XVII^e siècle (Lucerne), sont principalement situés dans le nord et l'ouest de la Suisse (cf. fig. 4).



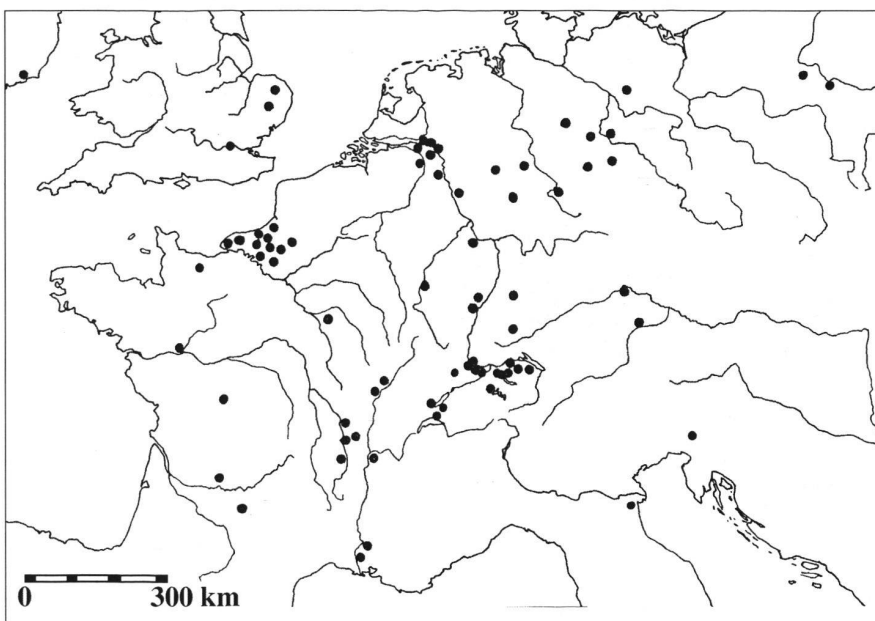
4: Carte de la Suisse avec les emplacements des églises possédant des vases acoustiques. – Fundstellen von Schalltöpfen in der Schweiz.

Recensement dans le canton de Vaud

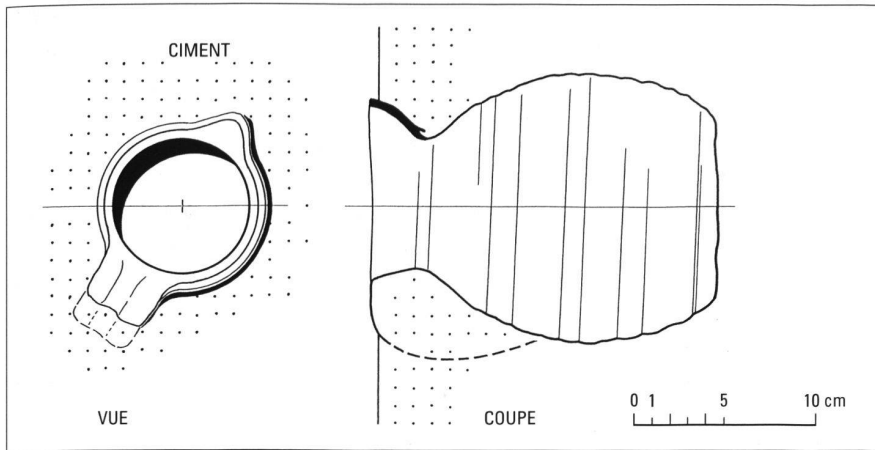
Un récent recensement dans le canton de Vaud⁹ a permis d'étudier quatre églises dont les chœurs, construits entre le XIII^e et le XIV^e siècle, comportent des vases acoustiques.

L'église paroissiale de Syens possède une nef de 1787 et un chœur datant du XIII^e siècle, construit en tuf, dans lequel on a découvert, lors de la restauration de 1897, cinq vases en argile, soit, au nord, 3 pots de céramique utilitaires (hauteur de 14,2 à 17,6 cm, orifice de 8,6 à 10,2 cm) et au sud une cruche (cf. figure 5). A cette époque, un des pots a été dégagé de la maçonnerie, mais il a été perdu. A une époque inconnue, ces pots ont été fermés avec des fragments de brique. Trois vases sont en bon état, le dernier n'a pas de fond.

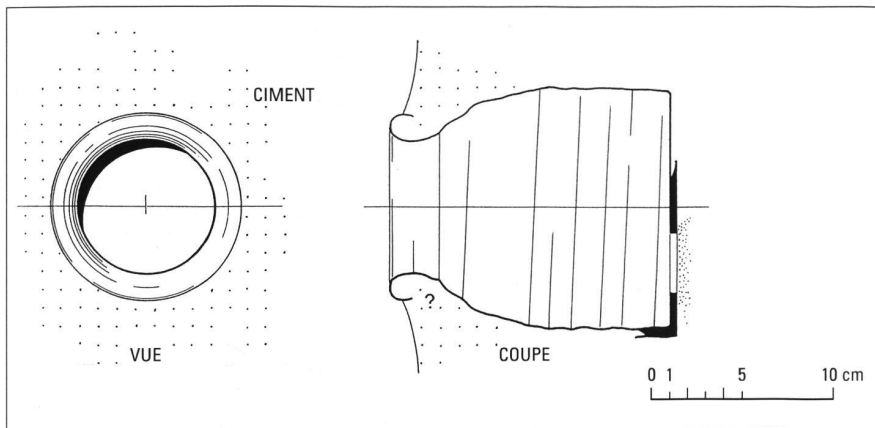
L'église paroissiale Saint-Jean de Grandson fut construite en plusieurs étapes. La nef et la croisée semblent dater du XI^e–XII^e siècle, le chœur et la chapelle étant du XIV^e siècle.



3: Carte de l'Europe avec l'emplacement d'églises comportant des vases. – Verbreitungskarte von Kirchen, die Schalltöpfe enthalten.



5: Un des pots encastrés dans la voûte du temple de Syens. – Fundzeichnung eines Henkelkruges als Schalltopf im Gewölbe der Kirche von Syens.



6: Un des pots encastrés dans la voûte du temple de Grandson. – Fundzeichnung eines Schalltopfes im Gewölbe der Kirche von Grandson.



7: Les trois vases de la paroi nord du temple de Villette. – Ansicht von drei Schalltopföffnungen in der nördlichen Seitenwand der Kirche von Villette.

On dénombre 27 vases de pâte rouge, non vernissés, répartis dans les voûtes de l'église. Dans le chœur, les vases semblent être d'origine, alors qu'ils ont été insérés après coup dans la maçonnerie plus ancienne de la nef. Il s'agit de pots de céramique utilitaires à fond

plat d'une hauteur intérieure de 7 à 16 cm avec une ouverture de 7,0 à 8,3 cm (cf. fig. 6).

L'église paroissiale Saint-Saturnin de Villette possède un chœur datant des XII^e–XIV^e siècles dans lequel cinq vases acoustiques ont été dé-

couverts par Albert Naef lors de la restauration de 1927 (cf. fig. 7–9). L'un d'eux a été extrait à cette époque pour servir de modèle à l'ameublement du château de Chillon et est conservé au Musée cantonal d'histoire et d'archéologie (cf. fig. 8). Parmi les quatre vases encore en place, qui ont chacun une forme spécifique, trois sont en bon état, le quatrième est fêlé.



8: Vase acoustique du temple de Villette. – Ein Henkelkrug als Schalltopf aus der Kirche von Villette.

L'église paroissiale de Granges-près-Marnand possède une nef romane du XII^e siècle et un chœur gothique du XIV^e siècle. On dénombre sept vases du XIV^e siècle se trouvant dans la maçonnerie d'origine du chœur. Un huitième trou n'est qu'un trou d'échafaudage. Il est possible, vu la forme particulière des vases, qu'ils aient été fabriqués spécifiquement dans le but d'améliorer l'acoustique de l'église. Certains vases sont particulièrement fins (jusqu'à 1 mm d'épaisseur par endroit). Dans cette église, les vases sont encastrés dans des murs verticaux. Mis à part deux d'entre eux, les pots ne sont pas placés très haut.

Disposition des vases dans les églises

Il ne semble pas que les architectes du Moyen Âge aient suivi une méthodologie très précise pour choisir le positionnement des vases. On peut cependant relever quelques principes qui semblent, le plus sou-



9: Deux vases du temple de Villette, disposés autour d'une fenêtre. — In der Kirche von Villette sind Schalltöpfe auch um die Kirchenfenster eingebaut worden.

vent, respectés. Les pots sont dispersés dans la partie supérieure de l'église, dans les voûtes ou dans le haut des murs, en particulier près des angles ou autour des fenêtres, et souvent dans des environnements en tuf (matériau acoustiquement absorbant). Ils sont soit alignés, soit disposés suivant des formes géométriques simples (par ex. en zig-zag dans l'église St. Arbogast à Oberwinterthur). De plus, on les trouve plus facilement dans certaines parties des églises, vers le chœur (souvent à la hauteur du célébrant ou des chanteurs), face à la chaire et au-dessus de la tribune. Les vases acoustiques sont toujours encastrés dans les murs ou voûtes avec l'orifice ouvert visible (éventuellement intégré à la décoration), ou protégé par un motif perforé en bois (en particulier en Scandinavie), et placé dans le plan du mur. Dans certains cas, des vases furent mis en place non pas lors de la construction, mais ajoutés par la suite. Le nombre de vases mis en place dans une église est en moyenne d'une vingtaine, mais il peut varier de 5 (Villette) à 72 (à Zürich) et il est en général proportionnel au volume couvert.

Forme des vases

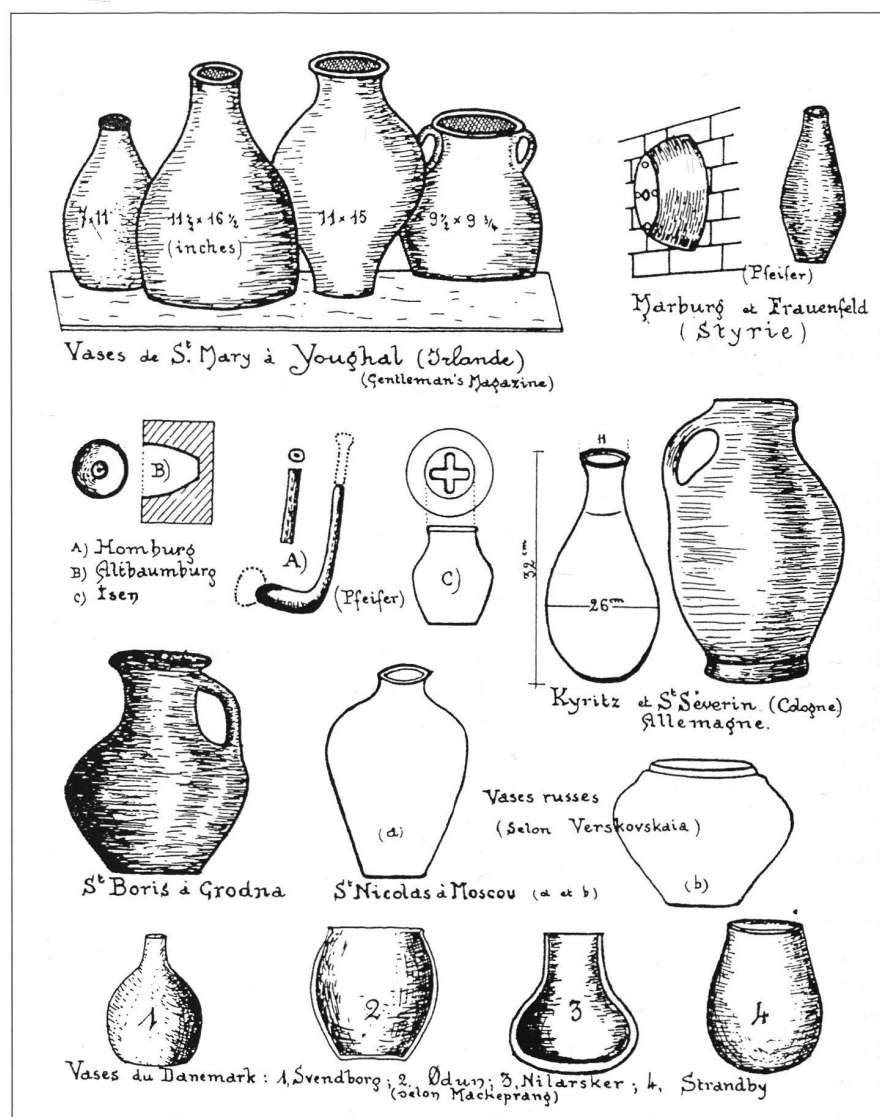
L'examen de documents bibliographiques¹⁰, ainsi que des relevés effectués dans plusieurs églises¹¹ nous apprennent que des vases de formes très différentes ont été utilisés dans les églises du Moyen Age (cf. fig. 10). On y trouve généralement des vases, des cruches, des pots avec ou sans anses, parfois usés, fêlés ou cassés. Ces formes communes tendent à prouver que, dans la plupart des cas, les poteries utilisées étaient initialement destinées à d'autres usages. Ces pots utilitaires sont généralement en céramique à pâte rouge ou grise, parfois vernissés. Les poteries d'une même église présentent souvent des formes variées (par exemples 2 petits vases à col étroit,

un grand vase ventru, un vase bouteille et une grande cruche pour les 5 pots de l'église de Villette). Généralement, les pots ont une hauteur d'environ 10 à 25 cm avec un orifice de 7 à 10 cm. Une dépendance de la forme en fonction de la région est observée, les vases trouvés en Suisse étant différents de ceux d'Allemagne, d'Angleterre, de Scandinavie ou de France.

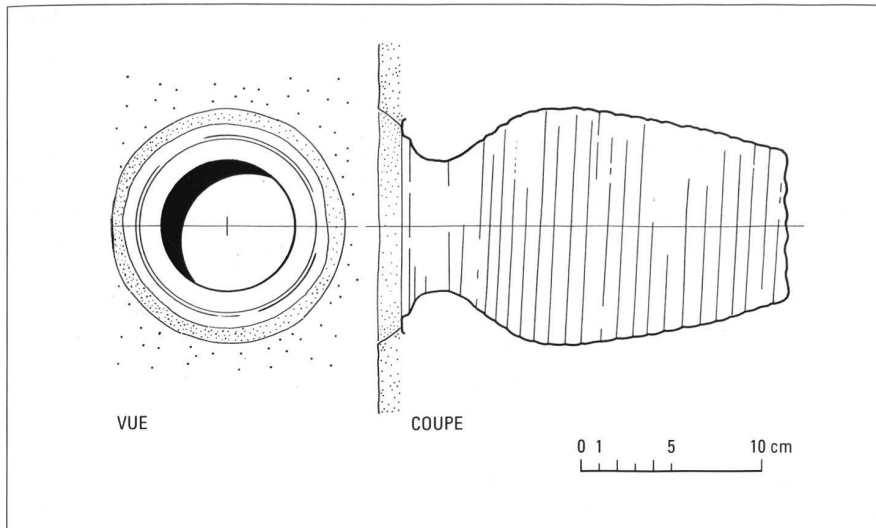
Rôle des vases

Fonctions des trous ou poteries

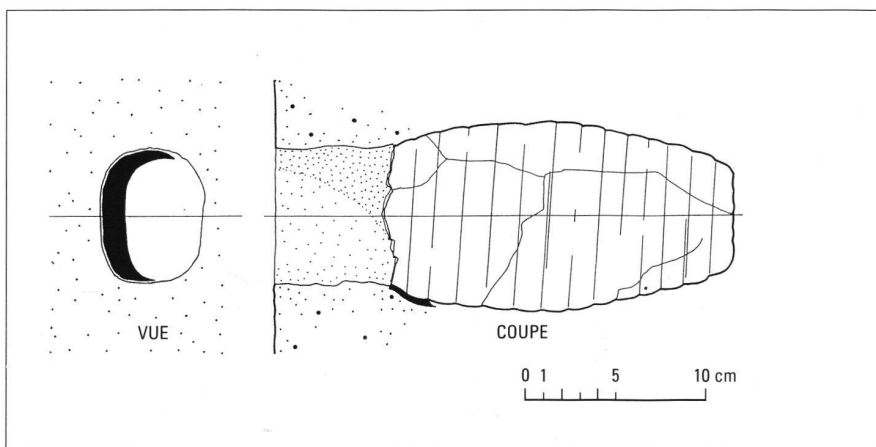
Dans de nombreuses églises, on peut observer des ouvertures dans les parois ou les voûtes. Ces ouvertures ne correspondent cependant



10: Diverses formes de vases acoustiques. — Eine Übersicht von verschiedenen Gefäßformen von Schalltöpfen.



11: Relevé d'un vase du temple de Villette. – Fundzeichnung eines Schalltopfes der Kirche von Villette.



12: Relevé d'un vase du temple de Granges-près-Marnand. – Fundzeichnung eines Schalltopfes der Kirche von Granges-près-Marnand.

pas toujours à la présence de vases acoustiques. Diverses fonctions ont été attribuées à ces trous¹² qui ne contiennent pas de vases.

Des poteries ont été utilisées à des fins diverses dans les églises du Moyen Age. Mentionnons ici les pots, totalement noyés dans la maçonnerie, destinés à alléger les voûtes. Ces derniers, contrairement aux vases acoustiques, ne peuvent avoir de répercussion sur l'acoustique. Cette technique remontant aux romains peut laisser penser que les vases acoustiques avaient la même fonction.

Certains auteurs ont vu dans ces pots une technique pour évacuer l'humidité. Cependant, comme le remarque Werner Stöckli¹³, les vases seraient plus efficaces, dans ce cas, s'ils étaient placés dans la par-

tie inférieure des parois, ce qui n'a jamais été remarqué. D'autre part, la seule ouverture qu'ils possèdent est visible et il n'y a aucun moyen pour l'eau de s'écouler du mur dans le vase. Mis à part les deux interprétations du rôle des vases citées ci-dessus, de nombreuses autres hypothèses ont été formulées quant à leur utilité¹⁴.

Rôles attribués aux vases acoustiques au cours de l'histoire

Quelques textes historiques, rapportés notamment par Floriot¹⁵, mentionnent les vases acoustiques et mettent en évidence le rôle attribué aux vases acoustiques: ils étaient sensés principalement amplifier et faire résonner la voix.

On peut lire dans la chronique de 1432 du couvent des Célestins de Metz, rapporté par E. de Bouteiller «*En cest année dessus dit, ou mois d'aoust, le vigile de l'Assumption Nostre-Dame, aprez ceu que frère Ode le Roy, priour de seans, fuit retournez du chapitre gral de dessus dit, il fit ordonoit de mettre les pots au cuer de leglise de seans, portant qu'il avoit vu altepart en aucune église et pensant qu'il y fesoit milleur chanter et que il y resonneroit plus fort. Et y furet mis tuis en ung jour on point tant douvrier quil souffisoit. Mais ie ne seay si on chante miez que on ne fasoit. Et cest une chose à croire que lez murs furet bien merveillex que y soit fait. Et dixent aucune foix qui valeoit mieux quil furet aprésent dehors, portant que bon ponsoyt il seroit là mis pour en prendre et jouyr à plaisir aux foulx*».

En 1587, on monta des ponts dans le temple de Lutry afin que le maçon Jacques Bodmer puisse «*fayre des pertuis ès vottes du templ, afin que la parolle de Dieur qui y est annoncée soit tant plus facilement entendue*»¹⁶.

Les comptes du diocèse de la Côte d'Or mentionnent en 1616: «*Payé 24 sols au tupinier (potier) pour trois douzaines de petits pots pour mettre dans la muraille du chœur, propres à faire résonner la voix.*»

En 1665, l'Abbé de Saint-Léger écrivait que «*De cinquante choristes que le public entretien dedans telle maison, quelquefois ils ne seront pas six à l'office, les chœurs sont accommodez avec des pots dans la voûte et dans les murailles, de sorte que six voix y feront autant de bruit que quarante ailleurs*».

Les comptes de fabrique de l'église de Trégourez font mention d'une commande datant de 1666, de dix pots à mettre dans les murs de l'église pour faire écho.

En 1869, Viollet-le-Duc affirmait¹⁷ que «*Les architectes du Moyen Age ont placé parfois à l'intérieur des édifices religieux, dans les parements de murs, des pots acoustiques de terre cuite, probablement pour augmenter la sonorité des vaisseaux*».

Enfin en 1980, l'acousticien Thfoin¹⁸ déclarait que «*Les recherches se poursuivront désormais et malgré les détracteurs. On sait aujourd'hui de façon sûre que ces dispositifs améliorent l'acoustique d'une salle et surtout l'intelligibilité de la parole. Les modifications du rite, des chants et de la place du prédicateur atténuent leur efficacité aujourd'hui*».

Efficacité

Polémique sur l'utilité des vases

L'utilité de ces vases acoustiques a cependant souvent été mise en doute. En fait le débat sur leur efficacité n'est pas nouveau. On trouve à toute époque dans les témoignages historiques des avis divergents sur le sujet. Ainsi la chronique du couvent des Célestins de Metz (1432) met déjà en opposition le prieur qui est persuadé de l'amélioration que va apporter l'installation des vases et le chroniqueur qui tourne en dérision ce procédé.

Comme nous l'avons vu dans les citations précédentes, on trouve à toutes époques d'ardents défenseurs de ce procédé. Mais au cours des siècles les détracteurs ne manquèrent pas non plus. Ainsi le chanoine Bourbon, affirme en 1898 dans le courrier de Genève que «*Les moines et les chapitres redoublaient d'efforts pour chanter harmonieusement les louanges de Dieu. On voulut charger les voûtes mêmes de l'église de répéter les suaves accents du chant sacré. A cette fin, on les a armés de pots de résonance qui eurent pour un temps un grand succès. Cependant, les principes de l'acoustique ne se sont pas pliés à cette ingénieuse invention. L'expérience n'a pas tardé à prouver que ces pots de résonance étaient des meubles inutiles*»¹⁹. Les conclusions que l'on peut tirer de ces opinions variées portent plus sur le rôle attribué aux vases que sur leur efficacité réelle. En fait, ni leur utilité ni leur inefficacité n'a été jusqu'à ce siècle formellement démontrée.

Si les vases étaient réellement efficaces, on peut se demander pour-

quoi on ne les trouve pas de manière plus systématique dans les églises du Moyen Age et pourquoi leur utilisation a soudainement été arrêtée? S'ils sont inefficaces, on peut se demander alors pourquoi les architectes se sont obstinés à poser ces vases pendant plus de six siècles? Car nous devons bien reconnaître avec Viollet-le-Duc²⁰ que «*Efficace ou non, il est certain que ce mode de sonorité était admis pendant le Moyen Age*».

Il est probable que l'emploi des vases acoustiques reposait plus sur une tradition empirique que sur une réelle connaissance des lois de l'acoustique. En effet, de récents travaux scientifiques ont montré que l'utilisation et l'optimisation de ces derniers est délicate, et qu'elle fait intervenir de nombreux paramètres. On peut cependant concevoir que les connaissances empiriques (peut-être jalousement gardées) ou le hasard aient parfois conduit à améliorer l'acoustique de certaines églises par l'insertion de pots acoustiques. Dans bien d'autres cas, l'utilisation inappropriée de vases n'a pu entraîner qu'une amélioration imperceptible de l'acoustique. Ceci expliquerait d'une part l'obstination de certains et d'autre part la réticence d'autres bâtisseurs à utiliser ou simplement conserver²¹ ce procédé.

Connaissances scientifiques

A la suite de Helmholtz qui a décrit et formalisé au XIX^e siècle les phénomènes physiques entrant en jeu dans les résonateurs acoustiques, quelques scientifiques se sont penchés sur le fonctionnement et l'efficacité des vases acoustiques. Ces récents travaux scientifiques de Floriot²², Fontaine²³ et Loerincik²⁴ montrent, par diverses expériences et formulations théoriques, que les pots acoustiques peuvent amplifier localement le son à certaines fréquences. Les vases, lorsqu'ils sont optimisés, peuvent également induire des phénomènes d'absorption et de diffusion, qui peuvent être

utilisés pour diminuer les inhomogénéités spatiales dues aux effets de focalisation (par exemple d'une voûte) ou de modes propres. Dans certains cas, ils peuvent réduire la réverbération de l'église et régulariser les transitoires (amélioration de la clarté). Ces effets n'ont cependant lieu que sous certaines conditions particulières bien précises, issues de l'accordage des vases à la salle et de leurs positionnements judicieux. Dans de nombreux cas, les vases acoustiques mis en place dans les églises au Moyen Age ne remplissent pas ces conditions ou ils sont trop peu nombreux pour être efficaces. Depuis que les phénomènes entourant ces résonateurs de Helmholtz particuliers sont mieux connus et maîtrisés, l'utilisation des pots acoustiques connaît un regain d'intérêt pour améliorer ou corriger l'acoustique de certaines salles ou monuments²⁵.

Zusammenfassung

Verschiedene Kirchen in Europa, ungefähr 20 davon in der Schweiz, besitzen in ihren Mauern Schalltöpfe. Eine systematische Untersuchung dieser speziellen Gefäße wurde in den Kirchen von Syens, Grandson, Vilette und Granges-près-Marnand in der Waadt durchgeführt. In der Regel wurden im 13. bis 15. Jahrhundert als Schalltöpfe Gefäße des Alltags verwendet. Sie weisen deshalb auch keine spezifische Form auf, sondern zeigen die von der Gebrauchskeramik her bekannte Formenvielfalt. Die Schalltöpfe wurden in die Mauern bestimmter Kirchen eingebaut, um die Akustik zu verbessern. Die Anwendung solcher Töpfe geht vermutlich auf antike Tradition zurück, nach der bronzene Töpfe unter die Sitzreihen der Amphitheater eingebaut wurden. Im Gegensatz dazu sind im Mittelalter die Schalltöpfe meistens in die Kirchengewölbe oder um die Kirchenfenster in die Mauern eingesetzt worden. Die Anordnung erfolgte in einfachen geometrischen Mustern. Es gibt einige mittelalterliche

Textüberlieferungen, die die Verwendung dieser Töpfe zum Verstärken oder Nachhallen der Musik oder Sprache beschreiben. Trotzdem wird die Wirkung dieser Schalltöpfe heute kontrovers interpretiert. Wie die modernen physikalischen Untersuchungen ergaben, kann im einen Fall der Schalltopf den Ton einzelner Frequenzen verstärken und den Nachhall verlängern, im anderen Fall gerade den Nachhall verkürzen und den Ton dämpfen.

Riassunto

In diverse chiese d'Europa, di cui 20 circa si trovano in Svizzera, furono scoperti dei vasi acustici nelle mura. Un esame sistematico di questi speciali recipienti fu fatto nelle chiese di Syens, Grandson, Villette e Granges-près-Marnand nel Canton Vaud.

Di norma, dal XIII sec. fino al XV sec., venivano utilizzati come vasi acustici recipienti di uso quotidiano. Per questo motivo non hanno una forma specifica, bensì presentano una molteplicità di forme tipiche dei vasi di uso quotidiano. I vasi acustici venivano «incastonati» nelle pareti di alcune chiese per migliorarne l'acustica. L'utilizzo di questi vasi era probabilmente già noto nell'antichità,

allorquando venivano inseriti vasi di bronzo sotto le gradinate degli anfiteatri.

Durante il Medioevo invece questi vasi acustici venivano per lo più inseriti nelle volte delle chiese oppure nelle pareti in prossimità delle finestre. La disposizione era molto semplice, infatti venivano inseriti seguendo uno schema geometrico molto semplificato.

Vi sono alcune fonti scritte risalenti al Medioevo che descrivono l'uso di questi vasi per l'amplificazione o la risonanza della musica o della lingua parlata. Tuttavia oggi vi sono diverse interpretazioni per quanto concerne gli effetti acustici di questi vasi.

Come risulta da esami fisici moderni, in un specifico caso il vaso acustico può aumentare il suono delle singole frequenze e prolungare la risonanza; mentre in un altro caso la risonanza viene ridotta e il suono attutito.

(Christian Saladin, Origlio/Basilea)

Resumaziun

Pliras baselgias en Europa, tranter questas circa 20 en Svizra, han en lur mirs vasas acusticas. Ins ha fatg ina retschertga sistematica da quests vaschs speziels en las baselgias da Syens, Grandson, Villette e Granges-près-Marnand en il chan-

tun da Vad. En il 13avel fin 15avel tschientaner vegnivan utilisads sco vasas acusticas vaschs dal mintgadi. Ellas n'han perquai er nagina furma specifica, mabain sa cumponan d'ina gronda varietad da furmas conuschentas da la cheramica dal mintgadi.

Las vasas acusticas vegnivan enchastradas en ils mirs da tschertas baselgias per meglierar l'acustica. L'applicaziun da talas vasas sa referescha probablmain ad ina tradiziun antica, tenor la quala ins piazzava vaschs da bronz sut las retschas da seser da l'amfiteater. En il temp medieval vegnivan las vasas acusticas percenter enchastradas per il solit en l'arviet da la baselgia u en il mir enturn las fanestras. Ellas vegnivan ordinadas tenor simplas furmas geometricas.

En tscherts documents dal temp medieval vegn descrit l'applicaziun da quests vaschs per rinforzar u far resunar la musica u il pled. Tuttina vegn l'effect da questas vasas acusticas interpretà oz en moda cuntra-versa. Retschertgas fisicalas modernas han mussà che la vasa acustica po avair effects divergents: en in cas po ella rinforzar il tun da singulas frequenzas e prolungar la risonanza, en in auter percenter scursanir la risonanza e sbassar il tun.

(Lia Rumantscha, Cuir)

Notes

- ¹ In *Antiquitates plocenses* (Leipzig 1725).
- ² A part quelques exceptions comme les vases en terre cuite enfouis dans le sol du théâtre de Nora en Sardaigne et le vase du trésor de Vix.
- ³ Aristote décrit, dans son ouvrage *Problemata* (traduction française de Louis 1993), l'utilisation de pots à des fins acoustiques. Ces derniers étaient enterrés et donnaient plus de résonance à la construction. Une pratique similaire semble avoir été utilisée au Moyen Age. Des poteries ont été retrouvées enfouies sous le dallage du chœur de certaines églises. Ces vases auraient eu pour effet de «résonner sous les pas du clergé et d'amplifier le bruit des crosses et des hampes, au cours des cérémonies du culte».
- ⁴ Plinius, *Naturalie historiae* 27, 51, 270.
- ⁵ Vitruve consacre un chapitre de son ouvrage *De Architectura* aux vases acoustiques, où il décrit comment les vases devaient être fabriqués: «On fait des vases d'airain en rapport avec la grandeur du théâtre, et on les fabrique de façon que, quand on les frappe, ils rendent, l'un le son de la quarte, l'autre le son de la quinte, ...» et comment il fallait les disposer pour obtenir le résultat escompté: «Ces vases doivent être placés, suivant les règles de la musique, dans des niches pratiquées entre les sièges du théâtre, et de manière qu'ils ne touchent point aux murs, mais qu'ils aient tout autour et par-dessus un espace vide ... Au moyen de cette disposition, la voix, qui viendra de la scène comme d'un centre, s'étendra en rond, frappera dans les cavités des vases, et en sera rendue plus forte et plus claire, ...». Vitruve, *Des vases du théâtre*. In: *Les dix livres d'architecture*, Chap. V, d'après la traduction de Perrault (Paris 1965) 90–92.
- ⁶ «Ainsi se forma vers le XI^e siècle un art où l'on saisit à la fois les initiatives provinciales et toutes les influences qu'apportent les courants émanant de l'Asie. L'art roman est bien celui d'une société qui renaît et puise au fond des vieilles civilisations qui l'entourent. Il emprunte les principes, mais dans l'application il montre une verve originale, un charme de naïveté qui attache.» A. Choisy, *Artifices Acoustiques, Architecture Romane*. In: *Histoire de l'architecture* (Paris 1929) Vol. 1, 490–491; Vol. 2, 139–143, 248–257.
- ⁷ Floriot puis Loerincik (cf. notes 10 et 24) ont recensé les principaux sites européens comportant des vases acoustiques.
- ⁸ Ces églises sont décrites par Stöckli et Loerincik (cf. notes 13 et 24).
- ⁹ Werner Stöckli et Franz Wadsack, *Vase acoustiques dans le canton de Vaud. Atelier d'Architecture Médiévale SA* (Moudon 1999).
- ¹⁰ R. Floriot, Contribution à l'étude des vases acoustiques du moyen âge. Thèse in Faculté des sciences Université d'Aix-Marseille (Marseille 1964). H. Pfeifer, *Schallgefäße in mittelalterlichen Kirchen*. Die Denkmalpflege 6, 1904, 88–90 et 128–130. P. Weber, *Schallgefäße in mittelalterlichen Kirchen*. Die Denkmalpflege 6, 1904, 111–112.
- ¹¹ Stöckli/Wadsack (cf. note 9).
- ¹² Ventilation, écoulement, sacrarium, fixation de luminaires ou d'échafaudages, passage des cordes des cloches ou pour monter des objets, orgues à écho, lâcher de colombes à Pentecôte (dès le XIV^e siècle), clef de voûte percée (dès le XIII^e siècle).
- ¹³ Werner Stöckli, *Keramik in der Kirche des ehemaligen Augustiner-Chorherren-Stiftes in Kleinlützel*. Archäologie des Kantons Solothurn 1, 1979, 14–48.
- ¹⁴ Vases percés pour éviter le frottement des cordes des cloches, joints de dilatation, système d'accrochage, vases chauffettes ou système de chauffage, niche, reliquaire.
- ¹⁵ Floriot (cf. note 10).
- ¹⁶ Lutry. Arts et monuments. Du XI^e au début du XX^e siècle. Première partie (Lutry 1990).
- ¹⁷ M. Viollet-le-Duc, art. Pot. In: *Dictionnaire raisonné de l'architecture* 7 (Paris 1869) 471.
- ¹⁸ C. Thfoin, *La parole, la musique et le chant dans l'architecture au XIX^e siècle*. Les rapports entre Viollet le Duc et l'acoustique architecturale. Colloque international Viollet Le Duc (Paris 1980) 100–113.
- ¹⁹ A. Decollogny, *Cent églises vaudoises* (Lausanne 1971).
- ²⁰ Viollet-le-Duc (cf. note 17).
- ²¹ Dans de nombreux cas les orifices des pots acoustiques ont été obturés plus ou moins longtemps après leur mise en place. Ainsi par exemple les 113 vases de la Sainte-Chapelle de Riom ont été bouchés en 1971. Le sacristain de ce édifice remarqua alors que «*depuis ces travaux (vases bouchés), la chapelle «résonne» beaucoup plus et on se comprend avec peine ...*».
- ²² Floriot (cf. note 10).
- ²³ J.-M. Fontaine, *Etude des vases acoustiques disposés dans les églises du XI–XVIII^e siècles*. Thèse au CNAM (Paris 1979).
- ²⁴ Yves Loerincik, *Etude sur les vases acoustiques*. Travail de Diplôme, Département de Physique EPFL (Lausanne 2000).
- ²⁵ En 1948, l'architecte André Le Donné utilisa plusieurs centaines de poteries dans la voûte de l'église N.-D. du Rosaire au Havre. On peut citer comme exemple les résonateurs installés dans la station de métro Boissière à Paris ou les réalisations de l'acousticien français Leguy, spécialiste de cette technique (par exemple les 40 000 résonateurs présents au musée d'Orsay à Paris ou les 500 résonateurs du cirque municipal de Reims).

Crédit des illustrations:

- Fig. 1: Manuel d'archéologie française I: architecture religieuse (Paris 1920).
Fig. 2: Fontaine (cf. note 23).
Fig. 3: Stöckli (cf. note 13).
Fig. 4, 7–9: Loerincik & Desarnaulds.
Fig. 5, 6, 11, 12: Stöckli/Wadsack (cf. note 9).
Fig. 10: Floriot (cf. note 10).

Adresse de l'auteur:

Victor Desarnaulds, rue du Village 17,
CH-1053 Cugy.
Yves Loerincik, route des Morrens,
CH-1037 Etagnières.