

Der Bohlen-Ständerbau von 1355 auf der Burg Zug

Autor(en): **Boschetti-Maradi, Adriano / Hofmann, Toni**

Objektyp: **Article**

Zeitschrift: **Mittelalter : Zeitschrift des Schweizerischen Burgenvereins =
Moyen Age : revue de l'Association Suisse Châteaux Forts =
Medioevo : rivista dell'Associazione Svizzera dei Castelli = Temp
medieval : rivista da l'Associazion Svizra da Chastels**

Band (Jahr): **11 (2006)**

Heft 4

PDF erstellt am: **22.07.2024**

Persistenter Link: <https://doi.org/10.5169/seals-165872>

Nutzungsbedingungen

Die ETH-Bibliothek ist Anbieterin der digitalisierten Zeitschriften. Sie besitzt keine Urheberrechte an den Inhalten der Zeitschriften. Die Rechte liegen in der Regel bei den Herausgebern. Die auf der Plattform e-periodica veröffentlichten Dokumente stehen für nicht-kommerzielle Zwecke in Lehre und Forschung sowie für die private Nutzung frei zur Verfügung. Einzelne Dateien oder Ausdrucke aus diesem Angebot können zusammen mit diesen Nutzungsbedingungen und den korrekten Herkunftsbezeichnungen weitergegeben werden. Das Veröffentlichen von Bildern in Print- und Online-Publikationen ist nur mit vorheriger Genehmigung der Rechteinhaber erlaubt. Die systematische Speicherung von Teilen des elektronischen Angebots auf anderen Servern bedarf ebenfalls des schriftlichen Einverständnisses der Rechteinhaber.

Haftungsausschluss

Alle Angaben erfolgen ohne Gewähr für Vollständigkeit oder Richtigkeit. Es wird keine Haftung übernommen für Schäden durch die Verwendung von Informationen aus diesem Online-Angebot oder durch das Fehlen von Informationen. Dies gilt auch für Inhalte Dritter, die über dieses Angebot zugänglich sind.

Der Bohlen-Ständerbau von 1355 auf der Burg Zug

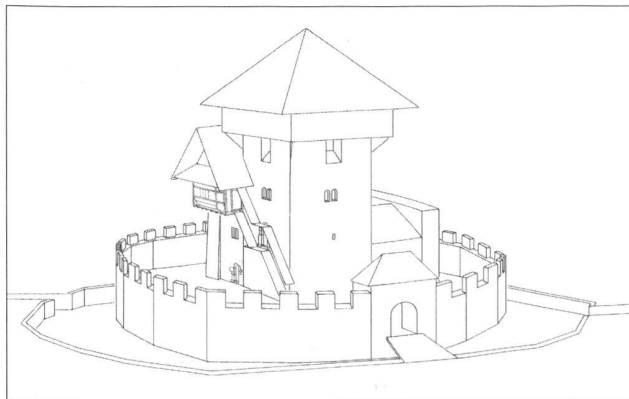
von Adriano Boschetti-Maradi und Toni Hofmann

In der Burg Zug haben sich bedeutende Reste eines 1355 erbauten Holzbaus erhalten. Es handelt sich um eine eingeschossige Bohlen-Ständer-Konstruktion auf dem Nordannex des in der ersten Hälfte des 13. Jh.s erbauten Turmes.¹ Wahrscheinlich verdankt der Holzbau seine Entstehung indirekt den unruhigen Zeiten im Sommer des Jahres 1352, als eidgenössische Truppen die Stadt Zug belagerten.² Der archäologische Befund weist darauf hin, dass die Krieger damals auch die vor der Stadt liegende Burg gestürmt und abgebrannt haben. Davon zeugen ein 1979 freigelegter Angriffstollen unter der Westmauer des Wohnturms, starke Brandspuren an Turm und Annexbau und die Tatsache, dass die ältesten datierbaren Bauhölzer von 1353 stammen.³

Die Schriftquellen berichten allerdings nur über die eidgenössische Belagerung der Stadt: Nach zwei Wochen wird die Stadt zur Übergabe gezwungen und stimmt einem Vertrag zu, durch den sie ein Bündnis mit Zürich, Luzern, Uri, Schwyz und Unterwalden schliesst. Zug bleibt aber nach wie vor unter habsburgischer Herrschaft.⁴ Vermutlich ist die Burg Zug vor und nach 1352 habsburgischer Verwaltungssitz – in den Schriftquellen ist sie allerdings erst 1423 erwähnt.⁵ Die rasch vorgenommene und aufwendige Instandsetzung der Burg in den Jahren 1353 bis 1355 kann als Machtdemonstration der Habsburger gegenüber den Eidgenossen gedeutet werden. Damals ist

nicht nur der Turm,⁶ sondern auch der zweigeschossig gemauerte Nordannex neu ausgebaut worden. Darauf weist die dendrochronologische Datierung der Balkenlage unter dem Bretterboden im ersten Stockwerk des Annexbaus hin.⁷

1: Rekonstruktion der Bauphase VI von 1355. Ansicht von Südwesten.



¹ An der Jahresversammlung der Schweizerischen Arbeitsgemeinschaft für Archäologie des Mittelalters und der Neuzeit am 24. Oktober 2003 in Neuenburg hat Eva Roth Heege die hier zugrundeliegende, rekonstruierte Baugeschichte von Toni Hofmann vorgestellt. Für das Lektorat danken wir Eva Roth Heege, Stefan Hochuli und Christian Muntwyler. Dokumentation: Kantonsarchäologie Zug Ereignisnr. 2. Publikation: JOSEF GRÜNENFELDER/TONI HOFMANN/PETER LEHMANN, Die Burg Zug. Archäologie – Baugeschichte – Restaurierung. Schweizer Beiträge zur Kulturgeschichte und Archäologie des Mittelalters 28 (Zug/Basel 2003) 78–91.

² THOMAS GLAUSER, Sust und Zoll in der spätmittelalterlichen Stadt Zug. Tugium 16, 2000, 79–96, besonders S. 80; THOMAS GLAUSER, 1352 – Zug wird nicht eidgenössisch. Tugium 18, 2002, 103–115.

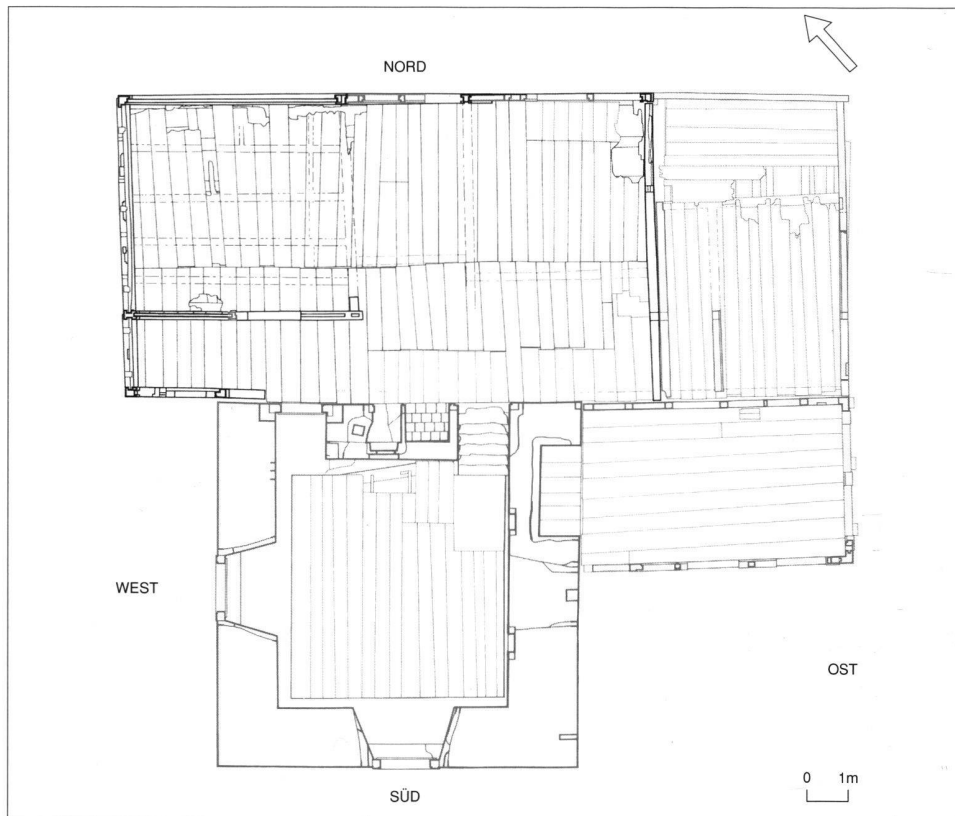
³ GRÜNENFELDER/HOFMANN/LEHMANN 2003 (wie Anm. 1) 75–77; WERNER MEYER, Die umkämpfte Burg – Bemerkungen zur Rolle der Burgen in eidgenössisch-habsburgischen Konflikten im Spätmittelalter. Mittelalter, Moyen Age, Medioevo, Temp medieval 1/3, 1996, 49–56, besonders S. 53; EVA ROTH HEEGE, 8.–25. Juni 1352: Die Eidgenossen erobern die Burg in Zug (CH). In: Historisches Ereignis und archäologischer Befund. Mitteilungen der Deutschen Gesellschaft für Archäologie des Mittelalters und der Neuzeit 16 (Paderborn 2005) 81. Die für die hier behandelte Bauphase VI relevanten 14 dendrochronologischen Proben sind 1978 zunächst ins 16. Jh. datiert worden. Eine Nachkontrolle der Mittelkurve 1986 und 1992 durch das Büro für Archäologie der Stadt Zürich hat zu einer sicheren Neudatierung ins 14. Jh. geführt.

⁴ GLAUSER 2002 (wie Anm. 2) 103–115, besonders S. 110; THOMAS GLAUSER, Alte Rechte – neue Träger. Ablösungsprozesse bei der Herrschaftsdurchsetzung in Stadt und Amt Zug (1350–1450). Unveröffentlichte Lizentiatsarbeit Universität Zürich 1996 (Typoskript im Staatsarchiv Zug).

⁵ GRÜNENFELDER/HOFMANN/LEHMANN 2003 (wie Anm. 1) 71 und 97; ERNST ZUMBACH, Die zugerischen Ammänner und Landammänner. Rechtsgeschichtliche Entwicklung des Landammannamts und nach den Quellen bearbeiteter Katalog seiner Inhaber. Der Geschichtsfreund 85, 1930, 1–195, besonders S. 16; EUGEN GRUBER, Zur älteren Zuger Geschichte. Geschichtliche Nachlese (Zug 1982) 7–16.

⁶ Drei Balken des Bodens über dem ersten Obergeschoss im Turm sind dendrochronologisch datiert: Positionsnummer 3025: Eiche, 19 Splintringe, mit Waldkante, Fälldatum Frühling 1353; Positionsnummer 3026: Eiche, kein Splint, keine Waldkante, Endjahr 1340; Positionsnummer 3027: Eiche, 6 Splintringe, keine Waldkante, Endjahr 1349.

⁷ Drei Tragbalken unter diesem Bretterboden sind dendrochronologisch untersucht: Positionsnummer 3028: Eiche, 15 Splintringe, keine Waldkante, Endjahr 1353; Positionsnummer 3029: Eiche, 12 Splintringe, keine Waldkante, Endjahr 1347; Positionsnummer 3030: Eiche, 15 Splintringe, mit Waldkante, Fälldatum Frühling 1353.



2: Grundriss der Burg Zug, im Bereich von Turm und Annex auf der Höhe des zweiten Obergeschosses. Zur Orientierung sind die im vorliegenden Text verwendeten Bezeichnungen der Himmelsrichtungen angeschrieben.

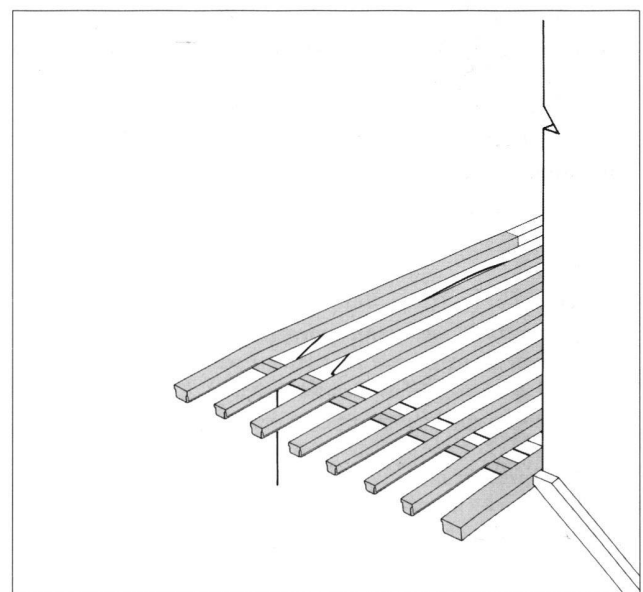
Auf diesem gemauerten Annex wird 1355 oder kurz danach der Bohlen-Ständerbau errichtet (Abb. 1, 2 und Umschlag). Dieser Holzbau ist in der monographischen Publikation von 2003 nur knapp beschrieben, obwohl er für das 14. Jh. in einzigartiger Weise holzbautechnische Beobachtungen ermöglicht. Weil andere detaillierte Beschreibungen mittelalterlicher Ständerbauten in der Schweiz bislang fehlen, soll der Bohlen-Ständerbau in der Folge eingehend und in einzelnen, rekonstruierten «Arbeitsschritten» vorgestellt werden.⁸ Die perspektivischen Zeichnungen der verschiedenen «Arbeitsschritte» stellen nicht den zimmermannstechnischen Bauablauf dar, sondern sind künstlich herausgearbeitete Etappen und dienen der Anschaulichkeit. Die bis heute bestehenden Holzteile sind grau gefärbt, die rekonstruierten weiss belassen.

1. Traggebälk (Abb. 3)

Im ersten «Arbeitsschritt» für den Bohlen-Ständerbau wird auf die Mauerkronen der West- und der Ostmauer des Nordannexes je ein sogenannter Kronbalken gelegt. Auf sie kommen acht 13 m lange und parallel verlegte

Eichenbalken (Tragbalken) zu liegen. Sie sind zum Teil krummwüchsig und ragen beidseitig bis 2 m vor. An den Unterseiten sind die Enden der Balken mit Fasen (abgeschrägten Kanten) verziert, die bis an die Stirnseiten der

3: «Arbeitsschritt 1»: das Traggebälk auf den Kronbalken, die auf dem gemauerten Nordannex liegen. Rechts die Nordwestecke des Turms. Ansicht nach Nordosten.



Balkenköpfe ziehen. Drei der Tragbalken konnten dendrochronologisch bestimmt werden, wobei der nördlichste (Abb. 3: äusserster links) entscheidend ist, konnte doch als Fälldatum das Jahr 1355 bestimmt werden. Der dritt-nördlichste Balken endet mit 14 Splintringen, aber ohne Waldkante im Jahr 1353, der nächst südliche schliesslich mit Waldkante im Frühling des Jahres 1354.⁹ Da man sich schon 1353 an die Wiederherstellung der Burg machte, stört in diesem Bau von 1355 ein im Vorjahr gefällter Balken keineswegs.

An den südlichsten Tragbalken wird vermutlich die Wange für eine Aussentreppe gesetzt. Sie verläuft bündig mit der westlichen Aussenfassade des Turmes. Diese Aussentreppe führt nach unten zu einem Hocheingang in den Turm und möglicherweise weiter nach unten bis in den Burghof. Unter dem Hocheingang sind Negative des (zusammen mit der Türe) nachträglich angebauten Treppenpodestes erhalten geblieben (vgl. Umschlag und Abb. 1).¹⁰

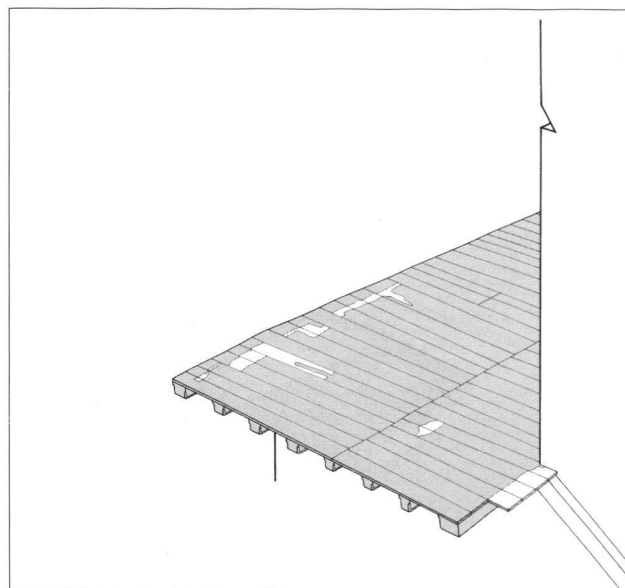
Die Abbildung des ersten «Arbeitsschrittes» (Abb. 3) zeigt weiter oben an der nordwestlichen Turmecke eine Kerbe, die sich an allen vier Ecken des Turms auf der gleichen Höhe wiederholt. Es handelt sich um ein nachträglich ausgearbeitetes Widerlager für eine schräge Strebe des mutmasslichen, allseitig vorkragenden hölzernen Obergadens, der zur gleichen Zeit auf den Turm gesetzt wurde (vgl. Abb 1).¹¹

2. Bretterboden (Abb. 4)

Auf die acht Tragbalken werden Bodenbretter verlegt (vgl. Abb. 7/185, 13, 14/185 und 15/185). Sie sind 5 cm dick und 30 bis 50 cm breit und stossen seitlich stumpf aneinander. Vereinzelt sind die Bretter mit Holzzapfen am Traggebälk befestigt.

Die Bodenbretter reichen allerdings nicht über die ganze Breite des Holzbaus. Über dem vierten Tragbalken von Süden weisen sie auf der ganzen Hauslänge eine Stossfuge auf. Das heisst, dass die 4,30 m langen Bretter im Norden stumpf an die 3,20 m langen Bretter im Süden stossen.

Vor der Westfassade des Turmes ragen die Bretter vor und dienen als Treppenpodest. Ein Rest dieses Vorstosses des östlichsten Brettes ist bis heute an der Turmecke sichtbar. Das östlichste Brett liegt auf der erwähnten Treppenwange.



4: «Arbeitsschritt 2»: der Bretterboden auf dem Traggebälk. Ansicht nach Nordosten.

3. Schwellenkranz und Bodenaufbau (Abb. 5)

Auf den Bodenbrettern liegen ohne jede Verzapfung nach unten die Balken des Schwellenkranzes, der mit den übrigen Schwellen des Hauses verbunden ist und Ständer sowie Bohlenwände trägt. Die Schwelle der Korridorwand liegt nicht über einem Tragbalken, sondern unmittelbar daneben. Die mittelalterlichen Zimmerleute achteten also nicht auf eine möglichst direkte Lastableitung durch übereinander angeordnete tragende Bauteile.

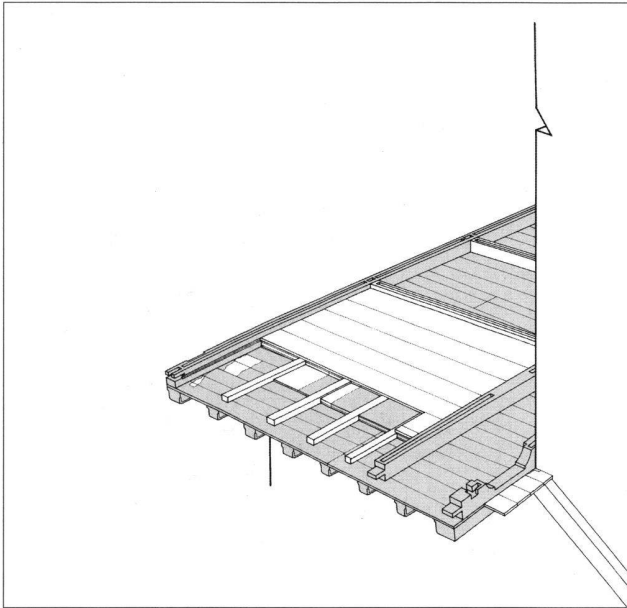
Die Südschwelle des Bohlen-Ständerbaus wird möglicherweise nur aus zwei kurzen Balken gebildet, die dort angebracht sind, wo der Bau über die Ost- und die Westfassade des Turmes hinausragt. Vielleicht handelte es sich aber auch um eine durchgehende, entlang des Turmes verlaufende Schwelle. Im Westen endet die Schwelle mit dem Zapfen für die Verbindung mit der westlichen Fasadenschwelle. Bei der nordwestlichen Turmecke ist eine stark abgetretene, beidseitig abgerundete Vertiefung in

⁸ Dem Wunsch nach einer «Würdigung dieser in seltener Vollständigkeit erhaltenen Konstruktion» kann im Folgenden Rechnung getragen werden: WERNER WILD, Rezension zu Die Burg Zug. Archäologie – Baugeschichte – Restaurierung. Kunst + Architektur in der Schweiz 55. Jahrgang, 2004, Heft 3, 47f.

⁹ Positionsnummern 3019, 3020 und 3021.

¹⁰ GRÜNENFELDER/HOFMANN/LEHMANN 2003 (wie Anm. 1) 70, Abb. 56.

¹¹ GRÜNENFELDER/HOFMANN/LEHMANN 2003 (wie Anm. 1) 62f., Abb. 48.

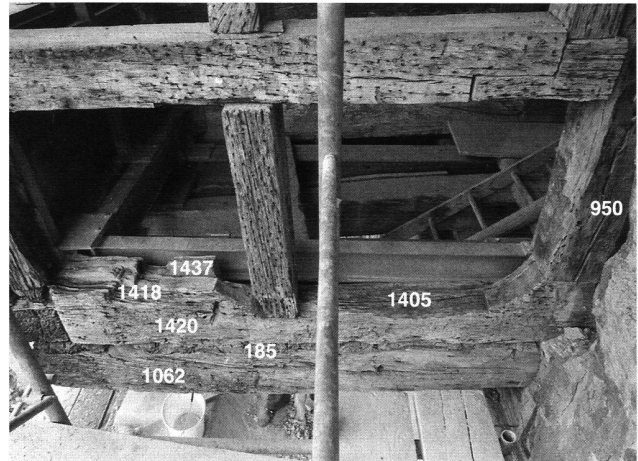


5: «Arbeitsschritt 3»: Schwellenkranz und Bodenaufbau auf dem Bretterboden. Ansicht nach Nordosten.

der Schwelle zu beachten. Dabei handelt es sich um eine sorgfältig ausgearbeitete und im Laufe der Zeit abgetretene Türschwelle, die zur erwähnten Aussentreppe gehört (Abb. 6, 1405). Im Innern ist der zugehörige Anschlagfalz zum Türblatt erhalten, der auch an den Türpfosten nach oben gezogen wird (vgl. Abb. 16). Auf der Oberseite der Schwelle sind ferner die Nuten für die Türpfosten und eine weitere Nut für die westliche Treppenwange herausgearbeitet, die ebenfalls zur Aussentreppe gehört.

Die lange Korridorschwelle und die beiden Nord-Süd-verlaufenden Schwellen der Kammerwände werden ineinander verzapft verlegt. Eine Lücke in der Nut für die Bohlenwand auf der Korridorschwelle weist auf den Standort einer Türe hin.¹² Danach wird die östliche Fassadenschwelle verlegt.

Anschliessend wird die nördliche, 13 m lange Fassadenschwelle eingeschoben, deren westliches Ende für die Verbindung mit der westlichen Fassadenschwelle und den Eckständer besonders aufwendig herausgearbeitet ist. Zu beachten ist die seitliche Längsnut innen an der nördlichen Schwelle. Solche Nuten finden sich auch an den drei anderen Schwellen im Bereich der westlichsten Hauptkammer des Bohlen-Ständerbaus. In diese Längs-

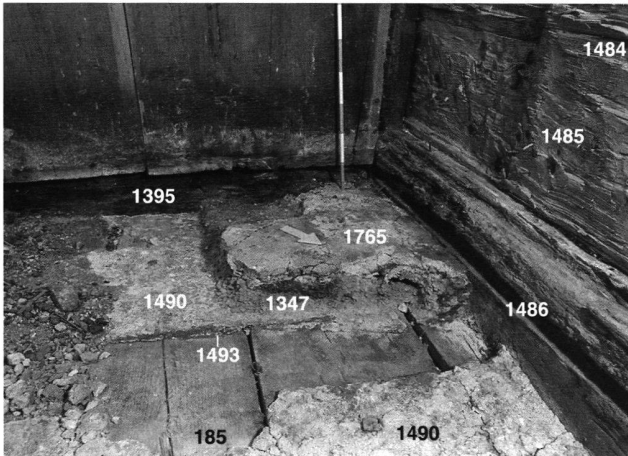


6: Die Türschwelle in der Südfassade während des Umbaus 1978, Ansicht nach Norden. Auf dem südlichsten Tragbalken (1062) und den Bodenbrettern (185) liegt die Schwelle (1420) mit der abgerundeten Vertiefung (1405) für die Türe. Rechts der östliche Türpfosten (950) unmittelbar neben der Nordwestecke des Turms. Sichtbar sind auch die Nuten zur Aufnahme des westlichen Türpfostens (1437) und der Treppenwange (1418).

nut wird ein Bretterboden geschoben. Dieser Bretterboden liegt ausserdem auf kleineren, auf dem unteren Bretterboden verlegten Kanthölzern, deren Zwischenräume mit Mörtel und Lehm isoliert sind. Im Einzelnen liegt auf einer 1 cm dicken unteren Mörtelschicht ein 8 cm dicker Lehmestrich, auf den eine obere, 6 cm dicke Mörtelschicht folgt. Letztere ist an der Oberfläche bündig mit dem Balkenrost glatt gestrichen und bildet so ein planes Niveau für die Bodenbretter (Abb. 7, vgl. Abb. 13). Ähnlich aufwendige, mit Mörtel isolierte Bretterböden des 13. und 14. Jh.s sind in der Nordostschweiz vereinzelt gefunden worden, z.B. im Unterhof in Diessenhofen und in der Stadt Zürich.¹³ Die Böden der anderen Kammern und des Korridors des Zuger Bohlen-Ständerbaus sind nicht in dieser aufwendigen Art gebaut und isoliert. Hier fehlt der eingenuetete Bretterboden; der untere, auf den Tragbalken ruhende Bretterboden wird hier direkt betreten und ist nicht isoliert.¹⁴

4. Kammerwände und beginnender Fassadenaufbau (Abb. 8)

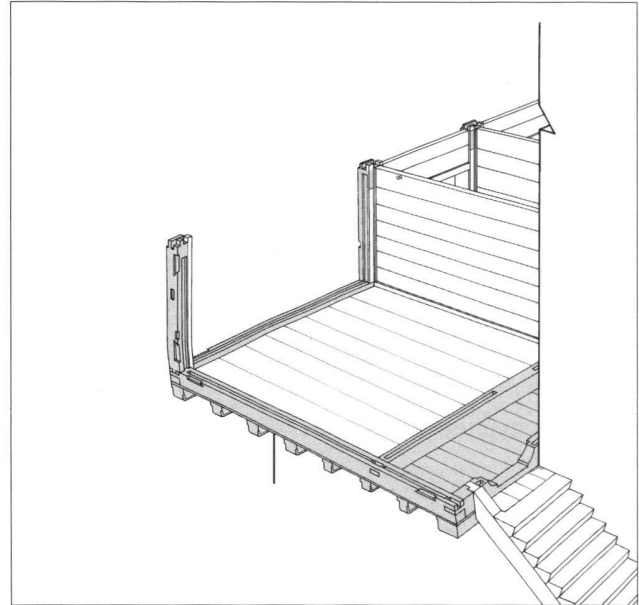
Mit dem Einschoben der westlichen Fassadenschwelle ist die Grundkonstruktion des Schwellkranzes komplett



7: Der Bodenaufbau der Hauptkammer während der Umbauarbeiten 1978, Ansicht nach Süden. Zuunterst der Bretterboden (185), darüber der untere Mörtelstrich (1490), die Lehmschicht (1347) und der obere Mörtelstrich (1765). Die Fehlstelle (1493) im Bodenaufbau zeigt das Negativ eines Balkens, der der Stabilisierung des Bodens diente (vgl. Abb. 5). Im Hintergrund die Korridorschwelle (1395), rechts die westliche Fassadenschwelle (1326), beide mit einer Nut (1486) für den Bretterboden. Über der Schwelle (1326) die stark zurückgearbeiteten Bohlenbretter (1484/1485).

(Abb. 8, vgl. Abb. 5). Jetzt wird die westliche Trep-penwanne eingehängt. Auf den beiden Wangen dürften Blocktritte befestigt gewesen sein.

Von Osten nach Westen werden die Ständer der Süd- und der Ostfassade aufgerichtet. Am Bau ist nur der nordöstliche Eckständer aus Eiche erhalten geblieben.¹⁵ Zwischen die Ständer werden horizontale Bohlen (d.h. über 10 cm dicke Bretter) als Wände eingeschoben. Über Fenster oder Türen kann nichts gesagt werden, da später alle Wandfüllungen ersetzt worden sind. Im Ablauf folgen die beiden Ständer der Nordfassade. Sie sind in die Schwelle verzapft und auf drei Seiten mit vertikalen Nuten zur Aufnahme der Wandbohlen versehen, nämlich für die Nordfassade und für die Zimmerwände (Abb. 9). Der Aufbau der beiden Kammerwände ist nicht überliefert. Auch er dürfte aber aus durchgehenden, liegenden Bohlen bestanden haben. Möglicherweise sind in diesen Wänden Schürflöcher für Kachelöfen in den beiden benachbarten Kammern im Osten und im Westen ausgespart. Mit einer zimmermannstechnisch anspruchsvollen Verbindung ist der massive nordwestliche Eckständer (28 × 29 cm) in die nördliche und westliche Fassadenschwelle verzapft (vgl. Abb. 11 und 14).



8: «Arbeitsschritt 4»: Kammerwände und beginnender Fassadenaufbau. Ansicht nach Nordosten.

5. Fassaden, Korridorwand und erste Wandabschlüsse (Abb. 10)

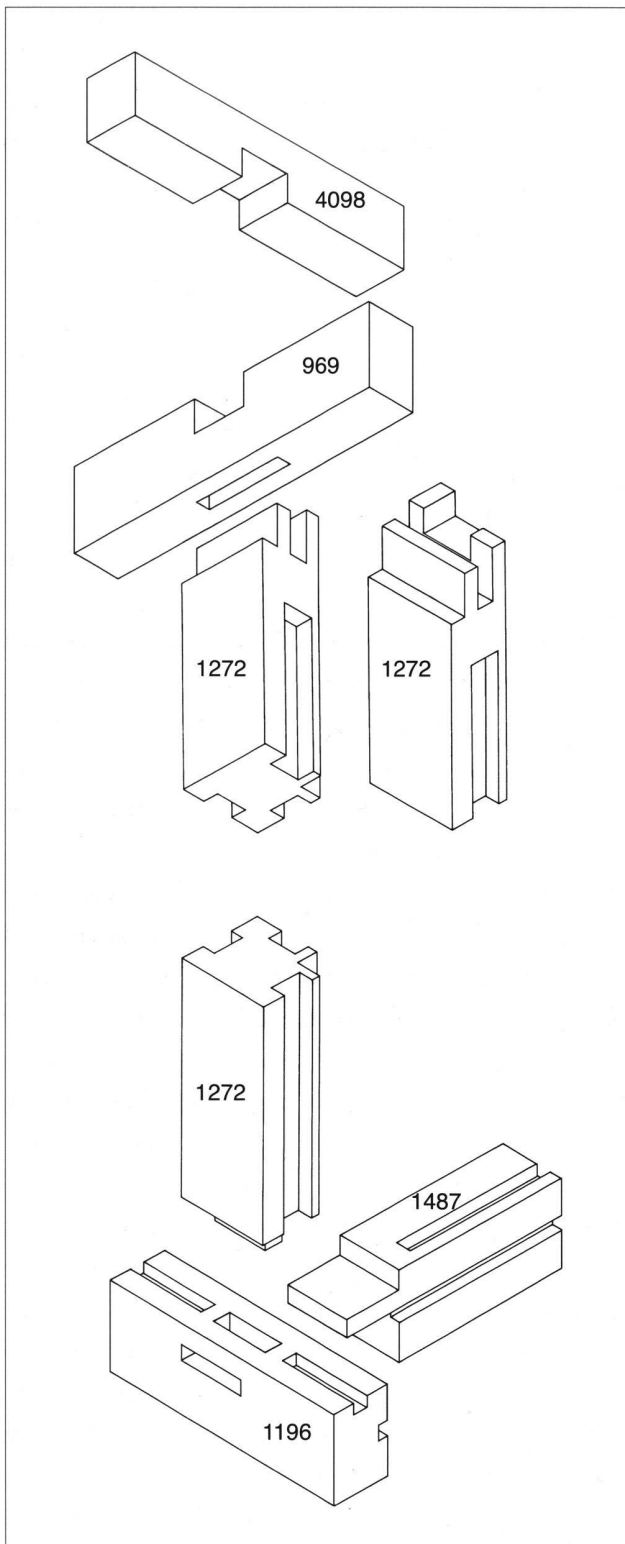
Zwei sogenannte Fusshölzer dienen der Versteifung zwischen den Schwellen und dem nordwestlichen Eckständer. Aufgrund von Zapflöchern und Nuten an den nördlichen und westlichen Fassadenständern und am nordwestlichen

¹² Die Korridorschwelle (Positionsnummer 3023) weist weder Splint noch Waldkante auf und kann dendrochronologisch in das Jahr 1322 datiert werden.

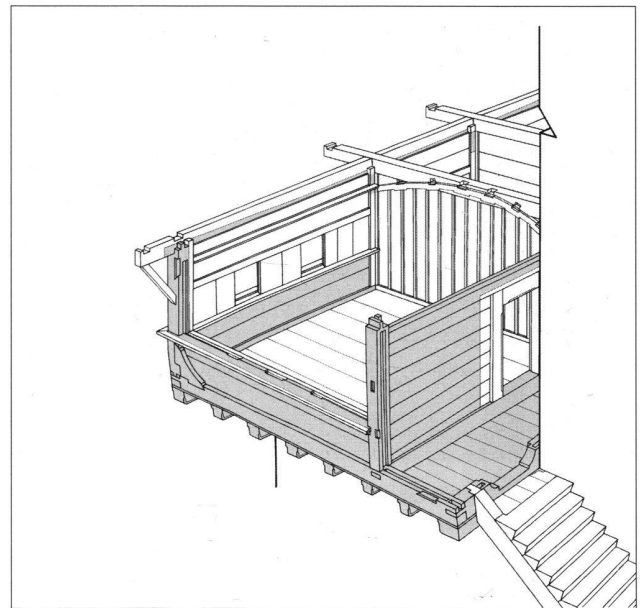
¹³ Verschiedene Böden der Bauphasen ab 1278 im Unterhof in Dies-senhofen: ARMAND BAERISWYL/MARINA JUNKES, Der Unterhof in Dies-senhofen. Von der Adelsburg zum Ausbildungszentrum. Archäologie im Thurgau 3 (Frauenfeld 1995) 89 und 110. In den Häusern Pey-ergasse 16 (14. Jh.) und Rennweg 5 (12./13. Jh.?) in Zürich: JÜR-G E. SCHNEIDER/FELIX WYSS/JÜR-G HANSER, Das Haus «Zum hinteren Rehböckli» an der Peyergasse 16 in Zürich. Nachrichten des Schwei-zerischen Burgenvereins 62. Jahrgang, 16/1989, Heft 5, 34–39; JÜR-G E. SCHNEIDER, Das «Augustiner»-Projekt in Zürich und die Archäo-logie. Nachrichten des Schweizerischen Burgenvereins 64. Jahrgang, 17/1991, Heft 4, 26–32.

¹⁴ Noch im 14. Jh. wird östlich an den Bohlen-Ständerbau ein Holzbau angebaut. Er besteht aus einem einzigen Zimmer und einem schmalen Korridor. Dort wird der isolierende Bodenaufbau der älteren Hauptkammer in vereinfachter Form wieder aufgegriffen, indem nur ein Mörtelstrich ohne Lehm eingebracht wird (GRÜNENFELDER/HOF-MANN/LEHMANN 2003 (wie Anm. 1) 99–101, Abb. 83–85).

¹⁵ Positionsnummer 3016, dendrochronologische Bestimmung: 62 Jähr-linge, ohne Waldkante und ohne Splint, Endjahr 1309.



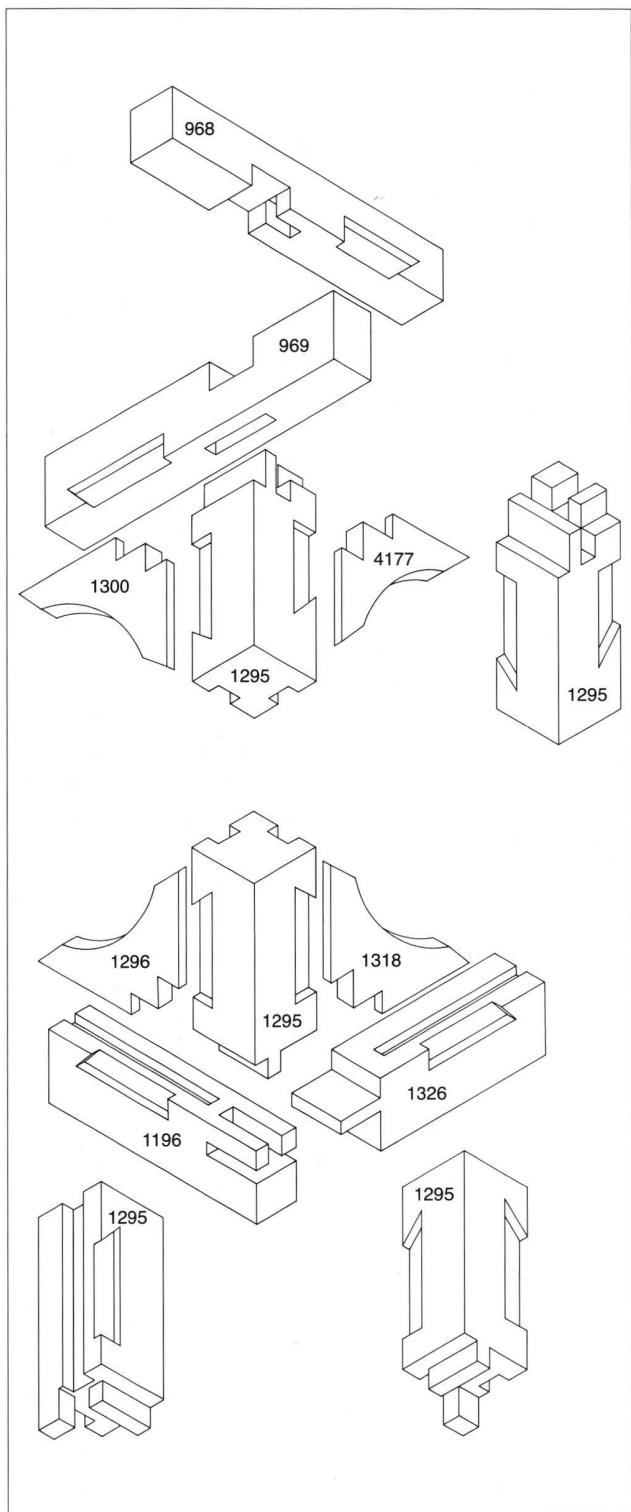
9: Details der Holzkonstruktionen (Ansichten nach Südosten): oben die Verbindung auf dem Fassadenständer (1272, in zwei Ansichten) mit dem Rähmbalken (969) auf der Nordfassade und dem rekonstruierten Rähmbalken (4098) auf der Kammerwand. Unten die Verzapfung des Fassadenständers (1272) und der Kammerwandschwelle (1487) in die nördliche Fassadenschwelle (1196).



10: «Arbeitschritt 5»: Fassaden, Korridorwand und erste Wandabschlüsse. Ansicht nach Nordosten.

Eckständer lassen sich die Höhen der über die ganzen Fassaden ziehenden Brüstungs- und Sturzriegel (d.h. der die Fenster unten und oben waagrecht abschliessenden Balken) genau rekonstruieren. Die lichte Höhe der Fenster der Hauptkammer kann so bestimmt werden; sie beträgt 70 cm. Anhand der Nuten an der Oberseite des erhaltenen Brüstungsriegels der Westfassade lassen sich zwei quadratische Fenster rekonstruieren. An der Nordfassade (Abb. 10) wäre anstelle der vorgeschlagenen zwei Öffnungen durchaus auch eine Dreier- oder Vierergruppe denkbar.

Die Nordfassade der Hauptkammer wird fertig aufgerüstet. Oben in der Nordwand der Hauptkammer ist über einer Bohle zusätzlich ein durchgehender Riegel zu rekonstruieren, d.h. ein waagerechter, zwischen die Ständer eingefügter Balken. Das Gegenstück zu diesem Riegel in der Nordwand existiert noch heute in der Südwand der Hauptkammer. Diese beiden Riegel dienen einer gewölbten Bretter-Bälkchen-Decke als Widerlager (vgl. Abb. 13 und 16). Die anderen Fassaden weisen im Gegensatz zur Nordfassade keine solchen Riegel auf, sondern lediglich Brüstungs- und Sturzriegel für die Fenster. Daraufhin wird der über 13 m lang erhaltene, ursprünglich aber gegen 15 m messende, beidseitig herausragende



11: Detail der Holzkonstruktion (Ansicht nach Südosten). Oben: die Verbindung auf dem Eckständer (1295) mit dem Rähmbalken (969) auf der Nordfassade und dem Rähmbalken (968) auf der Westfassade sowie den beiden zugehörigen Kopfhölzern (1300/01) und (4177). Unten: die Verzapfung des Eckständers (1295) in die nördliche Fasadenschwelle (1196) und die westliche Fasadenschwelle (1326) mit den beiden zugehörigen Fusshölzern (1296) und (1318).

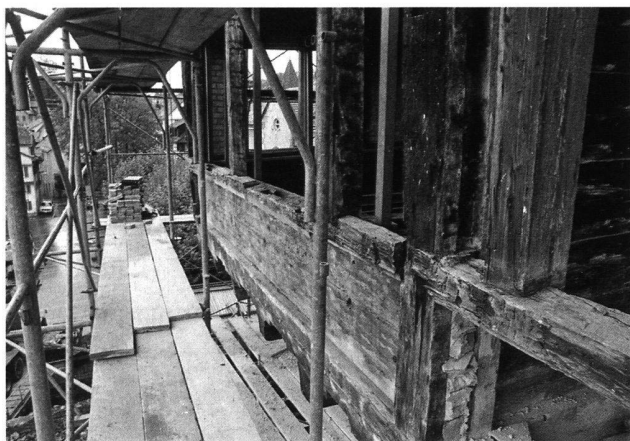
Rähmbalken der Nordfassade aufgesetzt. Mit dem Rähmbalken ist die Fassade oben abgebunden. Auch hier ist die zimmermannstechnisch hoch stehende Verbindung zwischen Eckständer und Rähmbalken zu beachten (Abb. 11, vgl. Abb. 8). Nuten an der West- und Ostseite der beiden nördlichen Eckständer weisen auf stützende Streben für den herausragenden, nördlichen Rähmbalken hin. Auch auf die Wände zwischen den Kammern werden Rähmbalken gelegt, die an der Nordseite Vorsprünge für die Flugpfette aufweisen. Es ist bemerkenswert, dass sie dadurch zugleich die Funktion von Spannbalken für das Dach erfüllen (vgl. Kap. 9).

Nicht untersucht sind die Auflager der Spann- bzw. Rähmbalken an der Südseite. Sie könnten in die nördliche Turm- oder Mauer eingelassen sein oder auf eingemauerten Konsolsteinen aufliegen, wobei dies eine bautechnisch ungünstigste Verbindung von Holz- und Steinbau mit sich brächte. Dem Gedanken des Holzbaus würde eine Abstützung auf Holzständern wie an der Nordfassade besser entsprechen. Dies würde aber eine durchgehende Südschwelle voraussetzen (vgl. Kap. 3).

In die Schwelle der Westfassade wird in der Flucht der Korridorwand ein Ständer verzapft. Jetzt kann auch mit dem Aufbau der Westfassade begonnen werden (Abb. 12 und 13). Der westliche Brüstungsriegel reicht aussen vor den nordwestlichen Eckständer und ist dort vermutlich mit dem nördlichen Brüstungsriegel so verbunden, dass ein Gesims entsteht, das rings um den Bohlen-Ständerbau führt. Da der westliche Brüstungsriegel stark zurückgearbeitet ist, wissen wir nur, dass er mindestens 20 cm über die darunterliegende Wandbohle hervorragt. An der Unterseite des Brüstungsriegels ist eine horizontale Nut eingelassen. Sie liess das Regenwasser vor der Bohlenwand abtropfen. Aufgrund jüngerer Vergleichsbeispiele vermuten wir, dass der Brüstungsriegel aussen mit einem Rillenfries verziert war (Abb. 13 und 14).¹⁶

In der Wand zwischen Korridor und Hauptkammer ist der Standort einer Tür nachweisbar. Die Bohlenwand findet ihren oberen Abschluss in einem Riegel, der – wie oben erwähnt – als Widerlager für eine rekonstruierte, in

¹⁶ BENNO FURRER, Die Bauernhäuser der Kantone Schwyz und Zug. Die Bauernhäuser der Schweiz 21 (Basel 1994) 205.



12: Reste der Bohlen-Ständerkonstruktion in der Westfassade 1979, Ansicht nach Norden.

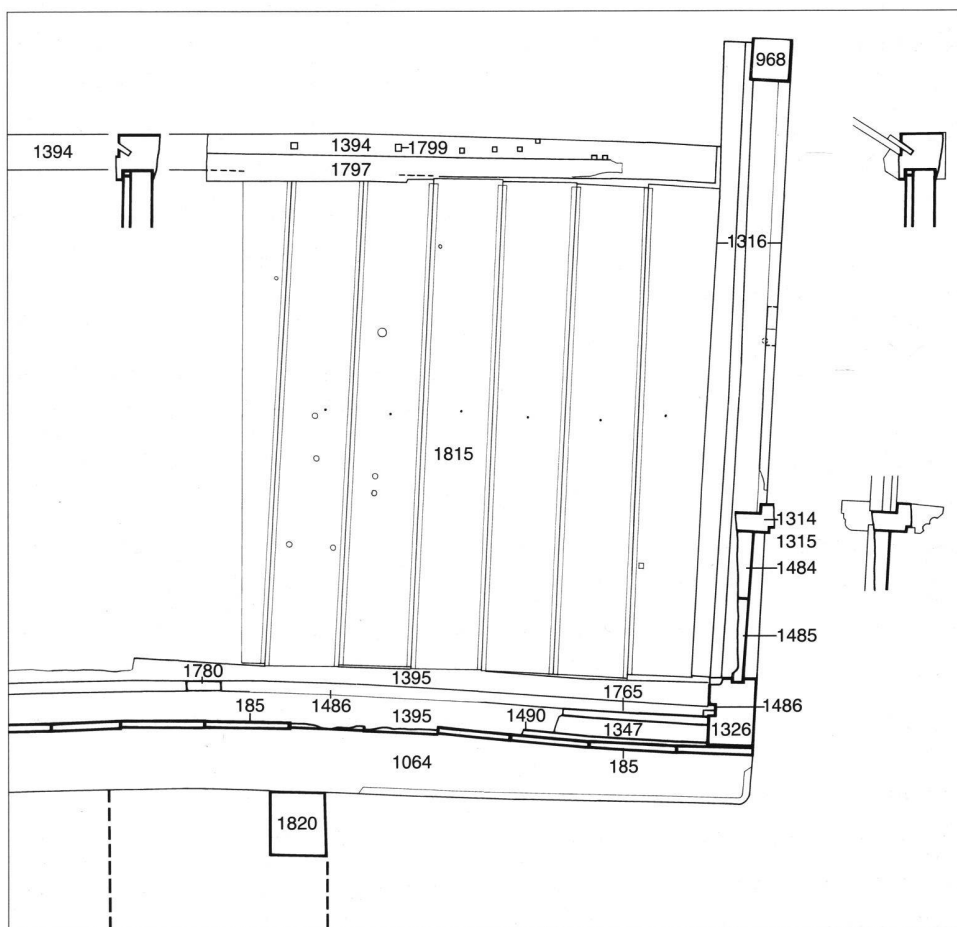
der Form eines Stichbogens gewölbte Bretter-Bälkchen-Decke über der Hauptkammer dient (vgl. Abb. 16). In den oberen Teil dieses Riegels sind mehrere Zapflöcher schräg eingelassen. Diese Neigung liefert den Hinweis auf die postulierte Deckenwölbung. Das unten vorstehende

und vermutlich mit einem Fries verzierte Widerlager am Riegel ist später abgearbeitet worden (vgl. Abb. 13 und 15/1797).

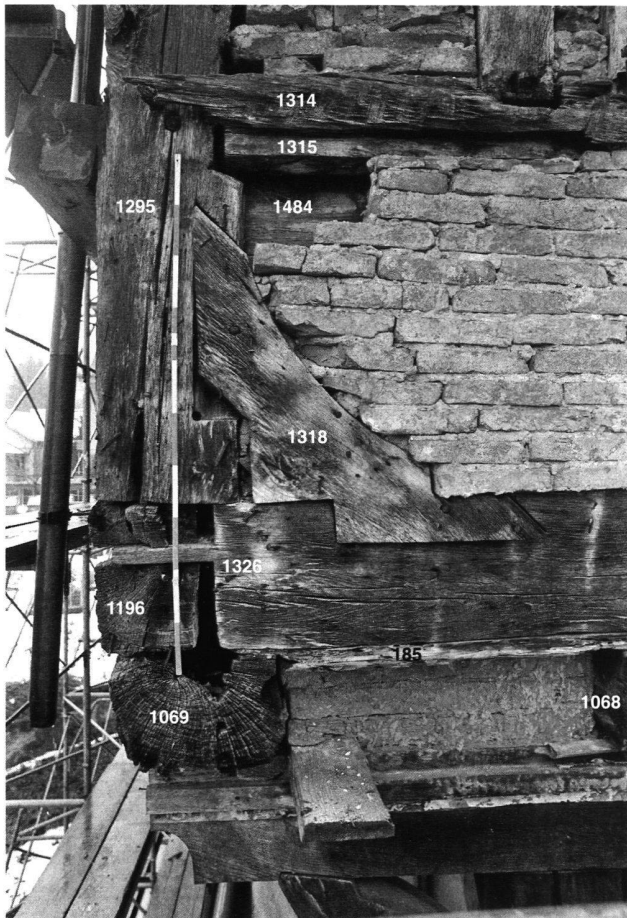
Die Decken-Bälkchen sind wahrscheinlich an ihren beiden Enden in die Rähmbalken der Westfassade bzw. östlichen Kammerwand und in die obersten Wandbohlen eingetutet. Zur Versteifung und Zierde ist unten an den Schmalseiten der Decke vermutlich ein Fries vorgeblendet. Vor die beiden fensterlosen Wände der Hauptkammer wird ein Täfer aus stehenden Brettern gestellt, dessen Stossfugen mit profilierten Latten abgedeckt sind (Abb. 15, vgl. Abb. 13).

Zu gewölbten Bretter-Bälkchen-Decken des Spätmittelalters

Die meisten überlieferten gewölbten Bretter-Bälkchen-Decken stammen aus dem mittleren 15. bis späten 16. Jh.,¹⁷ so auch jene flach gewölbte Bretter-Bälkchen-Decke im ehemaligen Zuger Amthaus des Klosters Kappel



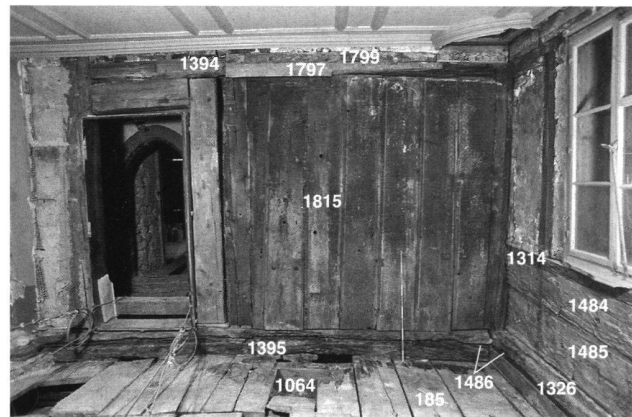
13: Schnitt durch die Westfassade nach Süden, Aufnahme Januar 1978. Kronbalken (1820), Tragbalken (1064), Bodenbretter (185), darüber der untere Mörtelstrich (1490), die Lehmschicht (1347) und der obere Mörtelstrich (1765), Fassade Schwelle (1326) mit seitlicher Nut (1486) für den oberen Bretterboden (1780), zwei an der Innenseite stark zurückgearbeitete Wandbohlen (1484) und (1485), Brüstungsriegel (1314) und Rähmbalken (968). Links Ansicht an die Südwand der Hauptkammer mit Schwelle (1395), Täfer (1815) und Riegelbalken (1394) mit den Zapflöchern (1799) für die zu rekonstruierende gewölbte Bretter-Bälkchen-Decke über dem abgearbeiteten, vermutlichen Zierfries (1797) (vgl. Abb. 7).



14: Der untere Abschluss der Nordwestecke 1979, Ansicht nach Osten. Auf den zwei Tragbalken (1068) und (1069) liegen die Reste der Bodenbretter (185) und darauf die nördliche und die westliche Fassadenschwelle (1196) und (1326). Das Fussholz (1318) verbindet die Schwelle mit dem Eckständer (1295), über den der Brüstungsriegel (1314) mit der Wassernut (1315) greift. Hinter der Backsteinvormauerung aus der Zeit nach 1763 stecken die Wandbohlen (1484).

(Haus Oberaltstadt, erb. ab 1497). Die Konstruktion der gewölbten Decke im zweiten Obergeschoss entspricht derjenigen, die wir für die rund 150 Jahre ältere Decke auf der Burg Zug rekonstruieren. Die beiden äussersten Bretter der Decke liegen seitlich auf den mit einem Fries verzierten Rähmbalken auf, von denen einer dendrochronologisch untersucht ist. Er ist aus Tanne und frühestens im Jahr 1501 eingebaut worden.¹⁸

Aus dem 14. Jh. haben sich nur wenige gewölbte Bretter-Bälkchen-Decken erhalten. Im Haus «Kleiner Prophet» an der Froschaugasse 8 in Zürich wurde eine gewölbte Bretter-Bälkchen-Decke mit feingliedrigen, gefasten



15: Südwand der westlichen Hauptkammer während der Umbauarbeiten 1978, Ansicht nach Süden. Vor allem rechts sind Reste der jüngeren Bemalung auf dem Täfer (1815) von 1355 sichtbar. Das Täfer ist heute in einem «bauhistorischen Fenster» einsehbar. Für die Nummern vgl. Abb. 7 und 13.

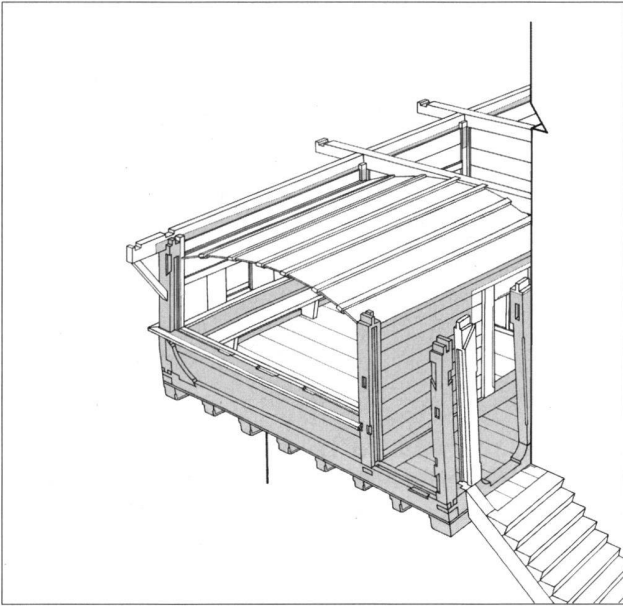
Bälkchen entdeckt, die an den Schmalseiten des Raumes auf zwei in der Form eines Flachbogens gewölbten Balken ruhten. Die Wände der kleinen Kammer waren mit einem Täfer mit geschnitztem Stab- und Masswerk geschmückt, das dendrochronologisch ins Jahr 1332 datiert werden konnte.¹⁹ Im Haus zum Rüden in Zürich hat sich eine 1348/49 erbaute gewölbte Bretter-Bälkchen-Decke erhalten. Die Decke überspannt den mehr als 10 m breiten, repräsentativen Saal im ersten Obergeschoss und ist daher mit einer aufwendigen Konstruktion an einem mächtigen Unterzug aufgehängt.²⁰ Eine flach ge-

¹⁷ Vgl. z.B.: BENNO FURRER, Bohlen- und Bohlen-Balken-Decken in Bauernhäusern der Voralpen und Alpen. In: Hausbau im Alpenraum, Bohlenstuben und Innenräume. Jahrbuch für Hausforschung 51 (März 2002) 29–38; PETER ALBERTIN, Schloss Wartensee, ob Rorschach SG. Ein Beitrag zur baugeschichtlichen Entstehung und Bedeutung. Mittelalter, Moyen Age, Medioevo, Temp medieval. Zeitschrift des Schweizerischen Burgenvereins 2. Jahrgang 1/1997, 1–30, besonders S. 20–23. Ein Beispiel aus der Zeit um 1400 ist vom Unterhof in Diessenhofen bekannt: BAERISWYL/JUNKES (wie Anm. 13) 130–132.

¹⁸ Für den Hinweis danken wir Markus Bolli, Zug. Dokumentation: Kantonsarchäologie Zug Ereignisnr. 497. DENDROLABOR EGGER, Zug – Obergasse 1. Dendrochronologische Analyse des Dachstockes. Typoskript im Archiv der Kantonsarchäologie Zug (Boll 1994); LINUS BIRCHLER, Die Kunstdenkmäler des Kantons Zug 2. Halbband. Die Kunstdenkmäler von Zug-Stadt. Die Kunstdenkmäler der Schweiz 6 (Basel 1935) 393.

¹⁹ Zürcher Denkmalpflege Stadt Zürich Bericht 1989/90, 123–125; Zürcher Denkmalpflege Stadt Zürich Bericht 1991/92, 18f.

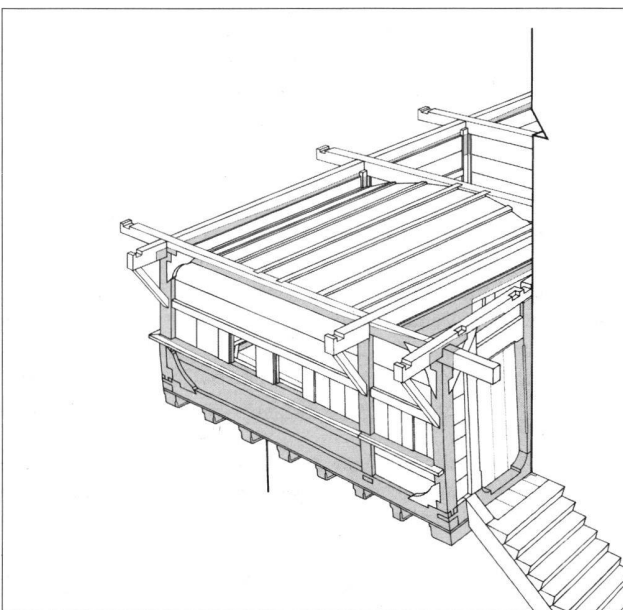
²⁰ Die Hölzer sind 1344 bis 1348 gefällt worden, die Bauzeit ist aufgrund historischer Überlegungen ins Jahr 1348/49 zu datieren. MARTIN ILLI, Die Constaffel in Zürich. Von Bürgermeister Rudolf Brun bis ins 20. Jahrhundert (Zürich 2003) 28–34.



16: «Arbeitsschritt 6»: Südfassade und Ausbau der Kammern. Ansicht nach Nordosten.

wölbte Bretter-Bälkchen-Decke an der Obertorstrasse 74 in Esslingen (Deutschland), die dank dendrochronologischer Untersuchungen ins Jahr 1349 datiert ist, wies auf der Oberseite einen Lehmestrich zur besseren Isola-

17: «Arbeitsschritt 7»: Abschluss der Wände und Fassaden. Ansicht nach Nordosten.



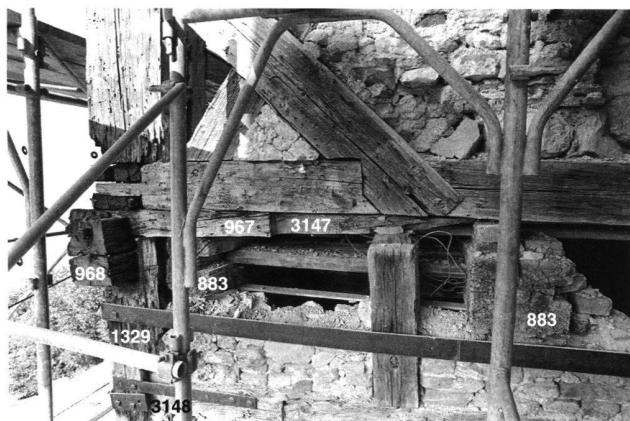
tion der Stube auf.²¹ Angesichts des aufwendigen Bodenaufbaus der Hauptkammer auf der Burg Zug könnte die Decke über der Hauptkammer ebenso isoliert gewesen sein.

6. Südfassade und Ausbau der Kammern (Abb. 16)

Der südwestliche Eckständer und östlich davon zwei Türpfosten mit Anschlagfalzen im Innern und Zierfasen an der Aussenseite werden aufgestellt. Auch hier sind die oberen Verzapfungen der Ständer zu beachten. Der heute noch erhaltene östliche Türpfosten aus Eiche ist dendrochronologisch datiert und passt ebenfalls in die Bauzeit (vgl. Abb. 6/950 und 20/950).²²

In der Hauptkammer sind an den Innenseiten der West- und der Nordfassade Sitzbänke angebracht, die mit Zapfen in die Bohlen verankert sind. Der ganze Raum wird mit der erwähnten gewölbten Bretter-Bälkchen-Decke abgeschlossen. Wir stellen uns vor, dass sich in der Südostecke ein Kachelofen befunden hat, der möglicherweise vom mittleren Raum her beschickt worden ist.²³ Später wurde die Hauptkammer im Innern mit dekorativer Malerei verziert (vgl. Abb. 15).²⁴ Die aufwendig ausgestattete Hauptkammer unterscheidet sich mit dem isolierten Boden, dem Wandtäfer, der gewölbten Bretter-Bälkchen-Decke, den Sitzbänken und der späteren Ausmalung deutlich von den übrigen Kammern. Sie nimmt ausserdem die prominenteste Lage im Bohlen-Ständerbau ein, ist sie doch nach Westen zur Stadt hin orientiert. Die Hauptkammer ist vermutlich als beheizbare Stube – vielleicht als Amtsstube des habsburgischen Burgherrn – zu deuten. Die funktionale Deutung der Räume im 14. Jh. bleibt aber mangels historischer Nachrichten unsicher.

Der östlichen Kammer des Bohlen-Ständerbaus käme in Analogie zu den typischen, jedoch jüngeren Bohlen-Ständerbauten der Region die Funktion als Schlafkammer zu. Spätestens nach dem Anbau eines Fachwerkbau im Osten im ausgehenden 16. Jh. wird der Raum aber als Küche genutzt (vgl. Kap. 10).²⁵ In der Nordostecke dieses Raumes ist ein Abort zu vermuten. Jedenfalls befindet sich an dieser Stelle (bzw. auch in den darüber- und darunterliegenden Räumen) später ein Abort, der seinen Zweck bis 1982 – wenn auch in veränderter Form – erfüllt hat.²⁶

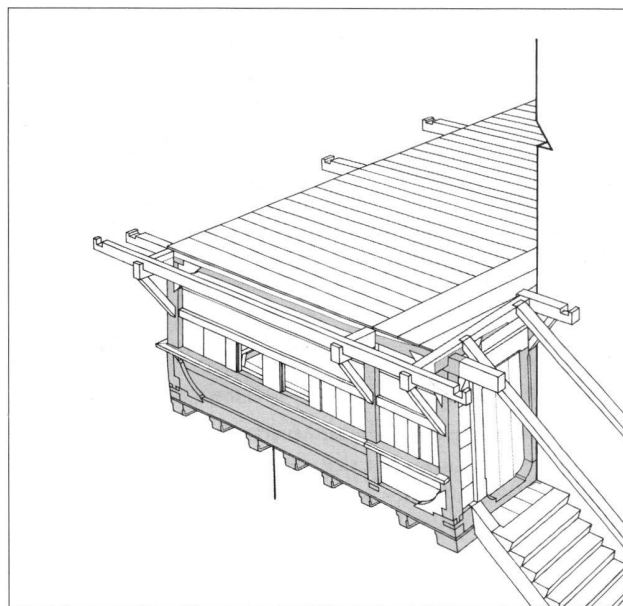


18: Holzverbindung am oberen Ende der Südfassade, Zustand 1979. Auf dem Eckständer (1329) liegt der Rähmbalken (968) auf der Westfassade, den der auf der Oberseite stark abgearbeitete Rähmbalken (967) auf der Südfassade überkämmt. An Eckständer und Rähmbalken sind die Negative (3147) und (3148) des Kopfholzes auszumachen. Unschwer zu erkennen ist das Gefälle des Rähmbalkens (967). Im späten 17. Jh. wurde unter dem Rähmbalken die Balkenlage (883) mit einem Blindboden eingeschoben. Die Aufstockung von 1719/23 in Fachwerkbauweise liegt ohne erkennbare Verzäpfung auf dem Bau von 1355!

Vom langen Korridor aus führt eine Treppe vermutlich nach oben in den Dachstock, um von da den oberen Raum im Turm und weiter den mutmasslichen Obergarten des Turms zu bedienen.²⁷ Vielleicht führt die Treppe aber auch von der schmalen, mittleren Kammer aus nach oben.

7. Abschluss der Wände und Fassaden (Abb. 17)

Die Westfassade wird vollendet. Die Standorte der Fenster und deren Breite von 70 cm sind dank der Negative im Brüstungsriegel bekannt (vgl. Kap. 5). Die Höhe der Fenster von ebenfalls 70 cm ist dank der Negative des Sturzriegels in den Ständern bestimmbar.²⁸ Oben wird die Westfassade mit einem Rähmbalken abgeschlossen. Der Rähmbalken ragt beidseitig über die Fassadenfluchten vor.²⁹ Mit einem eingeschobenen Sturzholz schliesst das grosse Türlicht der südlichen Aussentüre oben ab. Auf die Nordwand des Korridors wird ebenso ein Rähmbalken gelegt wie auf die kurze Südfassade (Abb. 17). Der südliche Rähmbalken über der Tür weist auf der Oberseite vermutlich Nuten für ein Dach über der Aussentreppe auf. Eine dritte Nut bei der Nordwestecke des Turmes ist vermutlich für einen Stichbalken zu rekonstruieren.



19: «Arbeitsschritt 8»: Bretterboden für den Dachraum. Ansicht nach Nordosten.

Dieser bildet das Widerlager der südlichen Flugpfette (vgl. Kap. 9).

²¹ BURGHARD LOHRUM, Fachwerkbau. In: MARIANNE UND NIKLAUS FLÜELER (Hg.), *Stadtluft, Hirsebrei und Bettelmönch. Die Stadt um 1300* (Stuttgart 1992) 248–266, besonders S. 263.

²² Positionsnummer 3024; 9 Splintringe, keine Waldkante, Endjahr 1346.

²³ Bei den Ausgrabungen in der Burg Zug sind einige Fragmente mit Reliefs verzierter Ofenkeramik des mittleren 14. Jh.s zum Vorschein gekommen, die von Kachelöfen auf der Burg stammen müssen: GRÜNENFELDER/HOFMANN/LEHMANN 2003 (wie Anm. 1) 343–351.

²⁴ GRÜNENFELDER/HOFMANN/LEHMANN 2003 (wie Anm. 1) 99 und 455f.

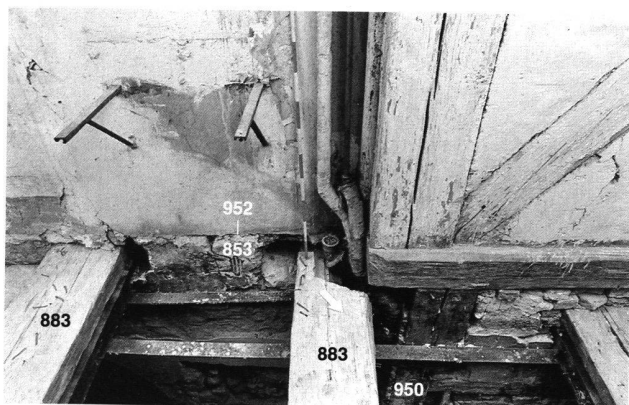
²⁵ GRÜNENFELDER/HOFMANN/LEHMANN 2003 (wie Anm. 1) 139 und 154.

²⁶ GRÜNENFELDER/HOFMANN/LEHMANN 2003 (wie Anm. 1) 175.

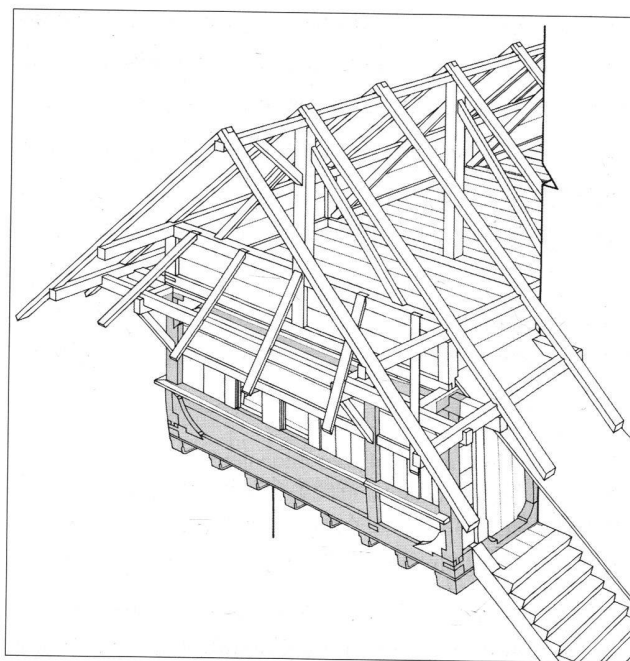
²⁷ Der Ausgang in die obersten Turmgeschosse befindet sich schon vor 1352 an dieser Stelle und ist mit sechs Stufen vom rekonstruierten Dachboden her zu erreichen: GRÜNENFELDER/HOFMANN/LEHMANN 2003 (wie Anm. 1) 72.

²⁸ Im 2002 abgebrochenen Haus Rathausstrasse 6/8 im Zentrum von Baar sind zwei Fenster mit der Grösse 72 × 72 cm dokumentiert. Sie gehören zu einem 1470 erbauten Bohlen-Ständerbau: EVA ROTH HEEGE, *Vom Wohnhaus zum Rathaus? Ergebnisse der archäologischen und bauhistorischen Untersuchungen im Haus Rathausstrasse 6/8 in Baar*. *Tugium* 20, 2004, 91–118, besonders S. 96.

²⁹ Eine ähnliche Konstruktion z.B. in Langnau, Mehlsecken (1747): ERNST BRUNNER, *Die Bauernhäuser im Kanton Luzern. Die Bauernhäuser der Schweiz* 5 (Luzern 1977) 90.



20: Nordwestecke des Turms, Ansicht nach Süden. An der Nordmauer des Turms hat sich der an die (verschwundenen) originalen Deckenbretter stossende und dekorativ bemalte Wandverputz (953) des 16. Jh.s erhalten. Dieses Negativ (952) erlaubt die Rekonstruktion der Geschosshöhe des Bohlen-Ständerbaus und dadurch auch der Oberkante der Rähmbalken. Unten rechts ist das obere Ende des östlichen Türpfostens (950) zur Aussentreppe zu erkennen. Der Verputz ist von der im 17. Jh. eingebauten Balkenlage (883) durchschlagen.



21: «Arbeitsschritt 9»: Rekonstruktionsvorschlag für den Dachstock. Ansicht nach Nordosten.

Der Rähmbalken über der Tür in der Südfassade weist seit der Bauzeit³⁰ eine Neigung von 23 cm auf einer Länge von 240 cm auf (Abb. 18/967). Dies beruht darauf, dass die im Westen über den gemauerten Sockel hinausragenden Tragbalken ein Gefälle aufweisen. Das Gefälle ist beim südlichsten Tragbalken am meisten ausgeprägt und wird durch den Aufbau an der Südwestecke nur geringfügig korrigiert.³¹ Dadurch lässt sich der unterschiedliche Verband der Ost–West-orientierten Rähmbalken mit dem Rähmbalken der Westfassade erklären. Der Ost–West-orientierte Rähmbalken auf der Nordfassade liegt unter dem Rähmbalken der Westfassade. Dieser aber liegt südlich unter dem kurzen Rähmbalken der Südfassade.

8. Bretterboden für den Dachraum (Abb. 19)

Von den beiden folgenden «Arbeitsschritten» haben sich keine Bauteile im Bestand erhalten, sondern nur einzelne Spuren, die indirekt Hinweise für eine Rekonstruktion liefern. Die folgende Rekonstruktion beruht also im Wesentlichen auf Analogieschlüssen und technischen Überlegungen. Trotzdem versuchen wir die weiteren «Arbeitsschritte» als Illustration darzustellen.

Wie über den Tragbalken im unteren Gebäudeteil werden auch für den Boden des Dachraums Bodenbretter verlegt. Über dem Korridor verlaufen die Bretter möglicherweise von Osten nach Westen. Die Unterseiten dieser Bodenbretter haben am Verputz, der im ausgehenden 16. Jh. an der Nordmauer des Turms angebracht worden ist, Negative hinterlassen (Abb. 20).

9. Dachstock (Abb. 21)

Die beiden weit ausladenden Traufen an der Nord- und an der Südseite ruhen auf Flugpfetten, d.h. parallel zum First laufenden Balken, die auf den Vorsprüngen der Rähmbalken liegen (vgl. Kap. 5 und 7). Die Lage der zu rekonstruierenden nördlichen und südlichen Flugpfette lässt sich durch zwei Beobachtungen annähernd bestimmen. Einerseits ist die ungefähre Oberkante der Rähmbalken über dem Bohlen-Ständerbau bekannt. Andererseits lässt sich anhand von Verwitterungsspuren am Verputz des ausgehenden 16. Jh.s an der Ostfassade des Turms die Dachschräge bestimmen. Der First liegt daher relativ hoch, und die Traufe springt weit über die Fluchten der Nord- und der Südfassade vor. Aus diesen Überlegungen ergibt sich die Rekonstruktion eines

Daches mit Rafen, die auf den firstparallelen Pfetten liegen, und einem Kniestock. Die so zu rekonstruierende Dachform entspricht derjenigen, die 1547 auf der Zuger Stadtansicht in der Chronik des Johannes Stumpf abgebildet ist (Abb. 22).

Ohne jeden Befund am Bau entwickeln wir den Dachaufbau weiter, indem wir als Kniestock eine Bohlen-Ständerwand annehmen. In die Fassadenseiten der Rähmbalken könnten kurze Rafen für Vordächer eingezapft sein, die wir aufgrund Stumpfs Darstellung vermuten. Wir nehmen an, dass die Bohlen-Ständerwände des Kniestocks auf einem Schwellenkranz ruhen, der ohne Verbindung auf die Bodenbretter gelegt ist – entsprechend der Konstruktion des unteren Schwellenkranzes (vgl. Abb. 5). Dies ermöglicht im Dachgeschoss eine zur darunterliegenden Raumeinteilung unabhängige Einteilung der Binder (d.h. der quer zum First stehenden Konstruktionseinheiten des Dachstuhls, bestehend aus Stuhlsäulen und horizontalen Kehlbalken). Eine durchgehende Verbindung des Dachstuhls mit dem darunterliegenden Ständerbau fehlt gemäss dieser Rekonstruktion. Ebenfalls ohne Verbindung mit den unteren Bauteilen sind die frei stehenden Dachstühle der Winterthurer Häuser Blumengarten 1314 und Felsental 1324/25 auf die Dachbodenbretter gestellt.³² Eine Rekonstruktion, wonach die Ständer des Dachstuhls in die Ankerbalken des unteren Geschosses verzapft und mit ihnen verstrebt waren, ist freilich nicht auszuschliessen. Ein Schwellenkranz würde demnach entfallen, und der Bretterboden könnte nicht durchgehend geschlossen gewesen sein. Bei einer derartigen Rekonstruktion müssten allerdings die Binder des Dachstuhls genau auf den Querwänden des unteren Geschosses stehen. Vergleichbare Dachkonstruktionen auf Ständerbauten kennen wir ab dem späten 15. Jh. in der Stadt Zug.³³

Möglicherweise wird das Dach mit Flachziegeln eingedeckt, die schon ungefähr jenem Typ entsprechen, der 1489 für die Bedachung des Turmes verwendet wird.³⁴ Zwischen der nördlichen Turmmauer und der südlichen Dachfläche des Bohlen-Ständerbaus bliebe im Winter der Schnee liegen, wenn nicht ein Zwischendach («Grund») eingesetzt wäre. Solche Zwischendächer sind bei Kirchen im Bereich der Chorschulter zwischen Chordach

und Kirchturm üblich. Dort, wo auf der Burg Zug ein Zwischendach zu rekonstruieren ist, befindet sich ausserdem die Türe zu den obersten Turmgeschossen. Das Zwischendach hätte daher auch die Treppe an dieser Stelle überdeckt.

10. Jüngere Umbauten

Bis ins 20. Jh. wird der Bohlen-Ständerbau wiederholt umgebaut. Schon kurz nach 1355 wird ein Anbau im Osten angefügt.³⁵ Vermutlich gelangt die Burg dann in «Privatbesitz». Nach Mitte des 16. Jh.s werden die Bohlenfassaden der östlichen Haushälfte durch Ausfachungen ersetzt, die etwas grössere Doppelfenster enthalten.³⁶ Vermutlich wird auch im 16. Jh. die Aussen-
treppe an der Westfassade des Turmes abgebrochen. Im ausgehenden 16. Jh. wird an den Bohlen-Ständerbau im Osten ein zweigeschossiger Fachwerkanbau angefügt.³⁷ Gemäss der Darstellung der Burg Zug auf einem Glasgemälde von 1631 erhält das Dach auf der Westseite einen Walmabschluss, d.h. eine an der Giebelseite geneigte Dachfläche.³⁸

³⁰ Im Gegensatz zur Südwestecke, die seit der Bauzeit tiefer lag, senkte sich die Nordwestecke erst nach dem Aufbau von 1719/23, so dass die nördlichen Tragbalken rissen. Die jüngeren Täfer passen sich dieser Senkung an. Bei der Südwestecke dagegen wird die Neigung bereits durch die Aufbauten von 1355 ausgeglichen.

³¹ GRÜNENFELDER/HOFMANN/LEHMANN 2003 (wie Anm. 1) 91, Anm. 135.

³² Freundliche Mitteilung von Roman Szostek und Christian Muntwyler, Kantonsarchäologie Zürich 2001. Vgl. CHRISTIAN MUNTWYLER, «Tösserhaus» und «Blumengarten» – Zwei Häuser mit einer 800-jährigen Geschichte in der Winterthurer Altstadt. Von der Frühzeit bis Ende 14. Jahrhundert. Lizentiatsarbeit der Philosophischen Fakultät der Universität Zürich 2005, 36f., 62 und 80; MARKUS GRAF U.A., Hintergrund – Untergrund. Archäologische Entdeckungsreise durch Winterthur. Neujahrsblatt der Stadtbibliothek Winterthur 331, Zürich 2000, 130f.

³³ Z.B. St.-Oswalds-Gasse 10 um 1480/90: Kantonsarchäologie Zug Ereignisnr. 1568.

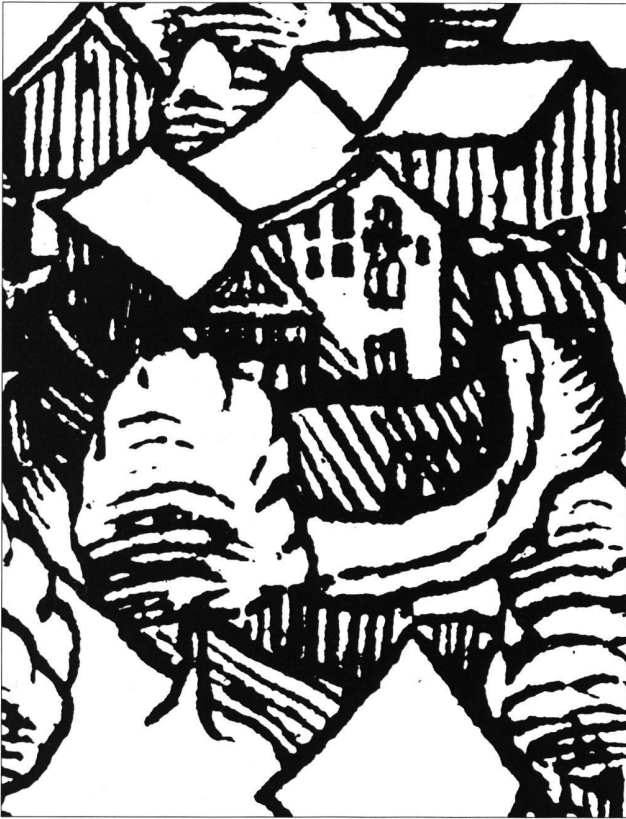
³⁴ MICHÈLE GROTE, Zur Entwicklung der Zuger Ziegel vom Ende des 15. bis Ende des 19. Jahrhunderts, in: Stiftung Ziegelei-Museum Meienberg Cham 5. Jahresbericht 1987, 3–20, besonders Titelbild sowie S. 7 und 11; GRÜNENFELDER/HOFMANN/LEHMANN 2003 (wie Anm. 1) 368f.

³⁵ GRÜNENFELDER/HOFMANN/LEHMANN 2003 (wie Anm. 1) 92–101.

³⁶ GRÜNENFELDER/HOFMANN/LEHMANN 2003 (wie Anm. 1) 123 und 129.

³⁷ GRÜNENFELDER/HOFMANN/LEHMANN 2003 (wie Anm. 1) 132–145.

³⁸ GRÜNENFELDER/HOFMANN/LEHMANN 2003 (wie Anm. 1) Umschlagbild, 156 und 161f.



22: Die Burg Zug, Vergrößerung aus der ältesten Zuger Stadtansicht in der Chronik des Johannes Stumpf von 1547 (Grösse im Original 1 × 1 cm).

Im ausgehenden 17. Jh. erfolgt ein Umbau insbesondere der Hauptkammer, des Korridors und der Fassaden. Der Abort befindet sich spätestens seit diesem Zeitpunkt in der Nordostecke des Bohlen-Ständerbaus (vgl. Kap. 6). Merkwürdigerweise werden bei diesem Umbau auf der ganzen Hausbreite zwölf neue Deckenbalken unter die unverändert belassenen Rähmbalken geschoben (vgl. Abb. 18/883 und 20/883)! Das heisst, dass das alte Dach darüber offenbar bestehen bleibt. Über die Gründe für diesen bemerkenswert aufwendigen Umbau kann nur spekuliert werden.³⁹

Vor 1719/23 wird der Bohlen-Ständerbau mit einer Aufstockung um ein Obergeschoss auf die Höhe des jüngeren Ostanbaus gebracht (vgl. Abb. 18 und Umschlagbild). Die Aufstockung in Fachwerkbauweise steht ohne erkennbare Verzapfung auf den alten, an der Oberseite abgearbeiteten und ausnivellierten Rähmbalken. Dieser 1719/23 erreichte Bauzustand ist seit der Restaurierung 1982 in groben Zügen wiederhergestellt.⁴⁰

11. Ständerbauten mit ähnlicher Konstruktion

In der Altstadt Zug sind viele Ständerbauten mit ähnlichen *Konstruktionsmerkmalen* erhalten, wie sie der Bohlen-Ständerbau von 1355 auf der Burg Zug aufweist. Typische Merkmale dieser Ständerbauten sind einerseits fehlende Schwellschlösser und andererseits gerundete Kopf- und Fusshölzer, d.h. Verstreibungen, die die Winkel zwischen Ständer und Schwellen bzw. Rähmbalken ganz ausfüllen (vgl. Abb. 11 und 14). Einige dieser Bauten sind archäologisch untersucht und dendrochronologisch datiert, z.B. Fischmarkt 5/7 von 1371, Grabenstrasse 26 von 1380/90, Unteraltstadt 14 (Altes Kaufhaus) von 1428 oder Unteraltstadt 19 von 1429,⁴¹ möglicherweise auch Kolinplatz 21 in Zug von 1440/50.⁴² Bezüglich der Konstruktion ist auch der Holzbau auf dem Wasserturm in Luzern vergleichbar.⁴³ Dieser Holzbau ist dendrochronologisch ins Jahr 1339 datiert und somit älter als der Bohlen-Ständerbau der Burg Zug.

Die *Raumstruktur* des Bohlen-Ständerbaus von 1355 auf der Burg Zug entspricht derjenigen anderer spätmittelalterlicher Ständerbauten, z.B. Vorstadt 14 in Zug um 1390, Stolzengraben in Zug um 1442, Rathausstrasse 6/8 in Baar von 1470 oder Neugasse 23 in Zug um 1480.⁴⁴ Bei all diesen Ständerbauten treffen wir die Abfolge Hauptkammer (Stube?), Mittelraum (Küche?) und hintere Kammer an. Bisweilen sind diese Räume seitlich von einem Korridor begleitet. Sichere Hinweise auf originale Ofen- oder Herdstandorte, die die funktionale Deutung der Räume ermöglichen, sind allerdings selten. Die Raumstruktur mit einem seitlichen Korridor bedingt ein System von 3 × 4 Ständerreihen. Dieses System ist bei ländlichen Ständerbauten des 15. bis 18. Jh.s im Kanton Zug das am meisten verbreitete.⁴⁵ Der Bohlen-Ständerbau der Burg Zug ist einer der ältesten bekannten Vertreter dieses Typs im Zugerland.⁴⁶

Im Unterschied zu den erwähnten bekannten Bauten zeichnet sich der Bohlen-Ständerbau von 1355 auf der Burg Zug durch zwei Besonderheiten aus: 1. Der Bau ist eingeschossig. Alle anderen bekannten Zuger Ständerbauten des Spätmittelalters sind zweigeschossig. Vermutlich hängt dies damit zusammen, dass der ältere, gemauerte Sockel in der Burg Zug bereits zweigeschossig ist und es sich beim Aufbau um einen Oberboden handelt. Typo-

logisch vergleichbar sind beispielsweise der Obergaden auf dem Palas von Schloss Frauenfeld von 1345/46 und der – allerdings nur spärlich erhaltene – Obergaden von 1318/19 auf dem Palas des Unterhofes in Diessenhofen.⁴⁷ Frauenfeld und Diessenhofen waren übrigens zur Bauzeit der Obergaden wie Zug habsburgische Verwaltungssitze.

2. Die Hauptkammer des Bohlen-Ständerbaus auf der Burg Zug steht unter dem Giebel, was bei Ständerbauten eher die Ausnahme zu sein scheint. Es handelt sich also nicht um ein sogenanntes «traufbetontes Haus». Auch dies dürfte mit der Anpassung des Bohlen-Ständerbaus an die älteren Bauteile der Burg zusammenhängen.

Noch sind nur wenige spätmittelalterliche Ständerbauten eingehend untersucht und publiziert. Daher wird es eine Aufgabe der zukünftigen Forschung sein, die hier aufgestellten Hypothesen zu Konstruktion, Raumstruktur und Bautyp zu überprüfen. Der Bohlen-Ständerbau auf der Burg Zug scheint aber sowohl aufgrund seiner möglichen Funktion als Amtssitz wie auch in bautypologischer Hinsicht eine besondere Stellung einzunehmen.

Resumé

D'importants vestiges d'une construction en bois datant de 1355 se sont conservés au château de Zoug (voir photo de couverture). Il s'agit d'une construction à poteaux avec revêtement en planches horizontales d'un étage, se trouvant sur l'annexe nord de la tour construite durant la première moitié du XIII^e siècle. Cette construction en bois doit probablement indirectement sa création à la période agitée de l'été 1352, alors que les troupes de confédérés assiégeaient la ville et le château de Zoug. Il en témoigne une mine mise à jour en 1979 sous le mur ouest de la tour d'habitation, d'importantes traces de brûlis sur la tour et la construction annexe, ainsi que le fait que les plus anciens bois de construction pouvant être datés remontent à 1353. La constitution, les caractéristiques de construction et l'évolution de cette construction en bois sont présentés en détail dans ce reportage et comparés à d'autres constructions en bois de cette époque.

Sandrine Collet, Thun

Riassunto

Nel castello di Zugo si sono conservati importanti resti di una costruzione in legno risalente al 1355 (cfr. immagine

di copertina). Si tratta di una costruzione a montanti di un piano situata sul corpo di fabbrica adossato al lato nord della torre, eretta nella prima metà del XIII secolo. Probabilmente la costruzione della struttura in legno è da ricollegare indirettamente agli eventi dell'estate del 1352, allorquando le truppe confederate posero l'assedio alla città di Zugo e al castello. Un cunicolo (mina) sotto la parete ovest della torre abitativa, riportato alla luce nel 1979, le importanti tracce di incendio sulla torre e sul corpo di fabbrica sono le testimonianze tangibili lasciate dall'assedio. Inoltre i resti lignei più antichi ancora databili, che risalgono al 1353 forniscono un'ulteriore conferma. In questo articolo viene descritto in modo dettagliato l'imbastimento, i dettagli di costruzione e lo sviluppo della struttura in legno, facendo anche un confronto con altre strutture risalenti allo stesso periodo.

Christian Saladin (Origlio/Basel)

³⁹ GRÜNENFELDER/HOFMANN/LEHMANN 2003 (wie Anm. 1) 168–179.

⁴⁰ GRÜNENFELDER/HOFMANN/LEHMANN 2003 (wie Anm. 1) 183–195.

⁴¹ Fischmarkt 5/7: Tugium 7, 1991, 37–39; BEAT AKLIN/HEINZ HORAT, Die Geschichte vom Chaibenturm (Zug 1993), 18–21. Unteraltstadt 26: Kantonsarchäologie Zug Ereignisnr. 118. Unteraltstadt 14: PETER STREITWOLF, Das alte Kaufhaus von Zug. Stadtkernforschung zum hohen und späten Mittelalter. Tugium 16, 2000, 97–133. Unteraltstadt 19: Tugium 1, 1985, 61.

⁴² RÜDIGER ROTHKEGEL, Offenbar ging das Mittelalter in Zug doch etwas anders zu Ende. In: CHRISTEL BÜCKER U.A. (Hg.), Regio archaeologica. Archäologie und Geschichte an Ober- und Hochrhein. Festschrift für Gerhard Fingerlin zum 65. Geburtstag. Internationale Archäologie. Studia honoraria 18 (Rahden 2002) 389–402.

⁴³ MORITZ FLURY-ROVA/HEINZ PANTLI, Der Wasserturm. In: Kapellbrücke und Wasserturm. Der Wiederaufbau eines Wahrzeichens im Spiegel der Restaurierung und Forschung (Luzern 1998) 172–211, besonders 187–200.

⁴⁴ Fundberichte Tugium 21, 2005, 46f.; RÜDIGER ROTHKEGEL, Der Stolzengraben in Zug. Das Haus eines wohlhabenden Winzers aus dem Spätmittelalter? Tugium 15, 1999, 131–151; ROTH HEEGE 2004 (wie Anm. 28), 94–100; ADRIANO BOSCHETTI-MARADI, Das Neutor und die Neugasse in Zug – ein Ausgangspunkt der Stadterweiterung von 1478. Tugium 21, 2005, 75–95, besonders 82–84.

⁴⁵ Z.B. Dorfstrasse 6/8 in Zug von 1450: HEINZ HORAT/RÜDIGER ROTHKEGEL, Die Wohnhäuser Dorfstrasse 6/8 in Zug. Tugium 6, 1992, 136–143. Im Allgemeinen: FURRER 1994 (wie Anm. 16) 133.

⁴⁶ Das Haus Bannstrasse 4 in Steinhausen weist den gleichen Grundrisstyp auf, jedoch mit einer anderen Konstruktion, nämlich mit Schwellenschlössern. Einige Hölzer sind zwar 1316 gefällt, aber erst 1470 im Haus Bannstrasse 4 als Spolien verbaut worden: Tugium 16, 2000, 29f.

⁴⁷ Freundliche Mitteilung von Dr. René Schiffman, Historisches Museum des Kantons Thurgau; FELICITAS MEILE, Schloss Frauenfeld. Entstehung und Schicksal einer mittelalterlichen Burg. Lizentiatsarbeit der Philosophischen Fakultät der Universität Zürich 2005; BAERISWYL/JUNKES (wie Anm. 13) 110–119.

Resumaziun

En il chastè-fortezza da Zug èn sa mantegnidas restanzas impurtantas d'ina construcziun en lain dal 1355 (cf. fotografia da cuverta). I sa tracta d'ina construcziun d'in plaun cun pitgas verticalas e revestgiment d'aissas orizontals, che sa chatta sin l'annexa settentriunala da la tur construida en l'emprima mesadad dal 13avel tschientaner. Probablmain è la creaziun da questa construcziun en lain d'attribuir indirectamain al temp malruassaivel da la stad dal 1352, cura che truppas da confederads assediavan la citad ed il chastè-fortezza da Zug. Da quai dattan perditga ina mina scuvidra il 1979 sut il mir occidental da la tur d'abitar, fastizs d'in incendi vi da la tur e l'annexa sco era il fatg che la laina da construcziun la pli veglia databla deriva dal 1353. La structura, las caracteristicas

da construcziun ed il svilup da questa construcziun en lain vegnan descrits detagliadamain en questa contribuiziun e cumparegliads cun outras construcziuns en lain da quel temp. Lia Rumantscha, Cuira/Chur

Abbildungshinweise:

Alle Abbildungen von Toni Hofmann, bearbeitet von Eva Kläui (Kantonsarchäologie Zug).

Adresse der Autoren:

Dr. Adriano Boschetti-Maradi
Toni Hofmann
Kantonsarchäologie Zug
Hofstrasse 15
6300 Zug
adriano.boschetti@di.zg.ch
toni.hofmann@di.zg.ch

Vereinsmitteilungen

Veranstaltungen / Exkursionen 2007

Donnerstag, 25. Jan. 2007, 18.15 Uhr
Uni Zürich-Zentrum, Hörsaal F-174
Dr. Christine Keller, Schweizerisches Landesmuseum; lic. phil. Markus Stromer und Dr. Renata Windler, Kantonsarchäologie Zürich
«ein alter zerfallener burgstahl ob Dübendorf» – Vom Dübelfenstein zur Waldmannsburg: Archäologie und Geschichte.

Samstag, 24. März 2007, nachmittags
lic. phil. Annamaria Matter und Dr. Renata Windler, Kantonsarchäologie Zürich
Archäologische Funde aus dem Kanton Zürich – Führung durch die Studiensammlung der Kantonsarchäologie.

Samstag, 12. Mai 2007:
Frühjahresexkursion nach Schwyz

Samstag/Sonntag, 9./10. Juni 2007:
Archeofestival in Fribourg

Samstag, 30. Juni 2007:
Exkursion nach Belfort GR

Samstag, 1. Sept. 2007:
Generalversammlung im Tessin (Locarno oder Ascona)

Sonntag, 2. Sept. 2007:
Exkursion im Raum Südtessin

Sie werden rechtzeitig zu den Veranstaltungen eingeladen.

Korrigendum zur Titelbildlegende von Heft 3/2006

Dr. Hugo Hungerbühler (Alt-Stadtarchivar Zürich) aus Rüti ZH machte uns freundlich darauf aufmerksam, dass es sich nicht um die idealisierte Darstellung eines Erdbebens handelt, sondern um Samson, der die Tempelsäulen einreiss (Buch der Richter 16,23–31).