

Die Churer Torkel : letzte Zeugen des historischen Weinbaus

Autor(en): **Seifert, Mathias**

Objektyp: **Article**

Zeitschrift: **Mittelalter : Zeitschrift des Schweizerischen Burgenvereins =
Moyen Age : revue de l'Association Suisse Châteaux Forts =
Medioevo : rivista dell'Associazione Svizzera dei Castelli = Temp
medieval : rivista da l'Associazion Svizra da Chastels**

Band (Jahr): **27 (2022)**

Heft 4

PDF erstellt am: **21.07.2024**

Persistenter Link: <https://doi.org/10.5169/seals-1007740>

Nutzungsbedingungen

Die ETH-Bibliothek ist Anbieterin der digitalisierten Zeitschriften. Sie besitzt keine Urheberrechte an den Inhalten der Zeitschriften. Die Rechte liegen in der Regel bei den Herausgebern. Die auf der Plattform e-periodica veröffentlichten Dokumente stehen für nicht-kommerzielle Zwecke in Lehre und Forschung sowie für die private Nutzung frei zur Verfügung. Einzelne Dateien oder Ausdrucke aus diesem Angebot können zusammen mit diesen Nutzungsbedingungen und den korrekten Herkunftsbezeichnungen weitergegeben werden. Das Veröffentlichen von Bildern in Print- und Online-Publikationen ist nur mit vorheriger Genehmigung der Rechteinhaber erlaubt. Die systematische Speicherung von Teilen des elektronischen Angebots auf anderen Servern bedarf ebenfalls des schriftlichen Einverständnisses der Rechteinhaber.

Haftungsausschluss

Alle Angaben erfolgen ohne Gewähr für Vollständigkeit oder Richtigkeit. Es wird keine Haftung übernommen für Schäden durch die Verwendung von Informationen aus diesem Online-Angebot oder durch das Fehlen von Informationen. Dies gilt auch für Inhalte Dritter, die über dieses Angebot zugänglich sind.

Die Churer Torkel – letzte Zeugen des historischen Weinbaus

von Mathias Seifert

1. Einleitung

Wer heute durch die Churer Altstadt flaniert, mag kaum glauben, dass noch bis in die erste Hälfte des 20. Jh. in allen Quartieren zwischen den Wohnhäusern auch Landwirtschaftsbauten standen. Wie gross deren Zahl noch bis zur Industrialisierung im 19. Jh. war, belegt der erste Stadtplan von Feldmesser Peter Hemmi aus dem Jahr 1823, auf dem noch um die 50 Bauten als Ställe ausgewiesen sind.¹ Noch zahlreicher waren sie in der frühen Neuzeit gemäss den Listen der Gebäude, die bei den Stadtbränden ein Raub der Flammen geworden waren.² So verbrannten am 23. Juli 1574 neben 174 Häusern auch 114 Ställe. Hundert Jahre später, beim Stadtbrand vom 10. März 1674, waren es 70 Häuser und 68 Stallgebäude. Heute sind diese Wirtschaftsgebäude vollständig aus dem Stadtbild verschwunden.³ Um den zunehmenden Bedarf an Wohnraum zu decken, wurden sie nach und nach durch Wohnhäuser ersetzt. Das gleiche Schicksal widerfuhr auch den meisten der mehr als 50 Torkel⁴, die auf die ausgedehnten Weinberge um die Stadt verteilt waren und in denen die Pressen zur Herstellung des Rebensaftes standen. Die schwindende Rentabilität des arbeitsintensiven Weinbaus führte zur Aufgabe eines grossen Teils der Rebbauf Flächen zugunsten des Mais- und Kartoffelanbaus. Infolge der stetig wachsenden Bevölkerung wurden die Anbauflächen dann ab der zweiten Hälfte des 19. Jh. nach und nach aufgegeben und, bis heute anhaltend, mit Wohnhäusern überbaut. Diesen Nutzungswandel haben nur fünf Torkel «überlebt» – als letzte Zeugen des einst blühenden Churer Weinbaus.⁵ Deren Dokumentation und bauhistorischer Würdigung ist der vorliegende Beitrag gewidmet.

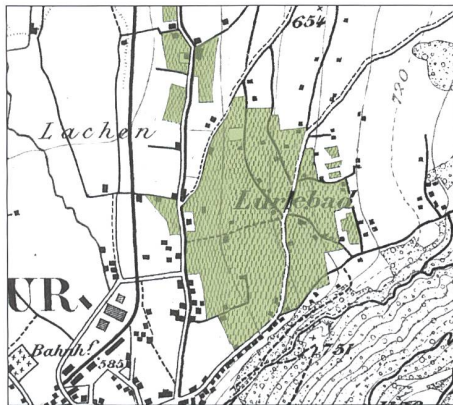
2. Geschichte des Weinbaus im Bündner Rheintal

Spätestens seit der Eingliederung des Alpenraumes ins Römische Reich wird im Bündner Rheintal Wein getrunken. Amphoren aus der 2. Hälfte des 1. Jh., gefunden im römischen Vicus von Chur, sind hier die frühesten Zeugnisse für dessen Import und Genuss.⁶ Der rege Handels-

verkehr über die Bündner Alpenpässe während der Eisenzeit⁷ lässt die Einfuhr von Wein schon für die vorrömische Zeit vermuten, indes sind archäologische Belege bisher nicht zu erbringen. Der Weinanbau wird im Rheintal in römischer Zeit seinen Anfang genommen haben, wann und wo dies geschah, dazu fehlen von Seiten der Archäologie und der Botanik bisher Belege. Die ältesten erhaltenen Pflanzenreste von Reben stammen aus dem Frühmittelalter. In der Verfüllung einer Grube des merowingischerzeitlichen Herrenhofes von Domat/Ems, erbaut im 7. Jh., lagen drei verkohlte Traubenkerne.⁸ Obwohl Weingärten an den dortigen Hügeln bereits damals wahrscheinlich und ab dem 10. Jh. auch schriftlich belegt sind⁹, kann nicht ausgeschlossen werden, dass es sich bei den gefundenen Kernen um Reste von importierten Trauben oder Rosinen handelt. Im Tellotestament aus dem 8. Jh. ist der Anbau von Reben im Bündner Rheintal erstmals schriftlich verbürgt.¹⁰ In dieser ersten urkundlichen Nennung eines Weinberges auf dem Gebiet der heutigen Schweiz werden die Rebärten des in der Surselva gelegenen Ortes Sagogn beschrieben: «*Hoc est curtem meam in Secanio ... Item ortos et vineas subter curtem ex integro.*». Aus der Zeit um 800 liegt für das nahe bei Chur gelegene Trimmis die zweitälteste Quelle zu einem Weinberg im Churer Rheintal vor.¹¹ Das Reichsgutsurbar aus dem 9. Jh. enthält eine Auflistung der Weinabgaben, unter anderem der *curtes* in Chur, Untervaz, Fläsch und Maienfeld.¹² In einem Dokument aus der Mitte des 10. Jh. wird erstmals ein Churer Wingert erwähnt.¹³ Für das Hochmittelalter sind die in den Toten- und Jahrzeitbüchern der Kathedrale Chur aufgeführten Besitzungen des Domkapitels in der Bündner Herrschaft ein Hinweis auf den ausgedehnten Anbau von Reben in dieser Zeit.¹⁴ Die Bedeutung des Churer Weinbaus im Spätmittelalter zeigt sich seit dem Zusammenschluss der Churer Weinbauern zur Zunft der Rebleute im 15. Jh.⁵ Die ausgedehnten Rebareale und die grosse Zahl von Torkelbauten, die bis ins 18. Jh. entstanden, belegen,



1: Die Stadt Chur mit den ausgedehnten Rebbaufächen im Umland. Aquarell von Joseph Steingrübél aus den 1830er-Jahren.



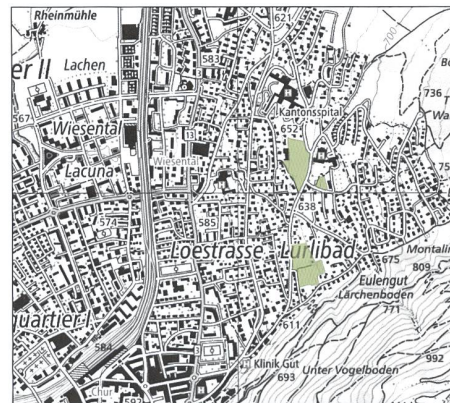
1880



1963



2000



2018

2: Chur. Die Karten der Jahre 1880, 1963, 2000 und 2018 zeigen, wie stark die Rebbaufächen im Lürlibad in den letzten 140 Jahren zurückgegangen sind.

wie sich der Weinbau in Chur und der Bündner Herrschaft trotz starker Konkurrenz aus dem Süden bis in die Neuzeit behaupten konnte.

Allgemein wird angenommen, dass bis ins 17. Jh. im Bündner Rheintal hauptsächlich die weisse Rebsorte Completer, erstmals 1321 in einer Urkunde des Domkapitels Chur erwähnt¹⁶, angebaut wurde. Die rote Rebsorte Pinot noir, aus der gemischt mit weissen Trauben der bekannte Churer Schiller gepresst wird, soll während des Dreissigjährigen Krieges durch Vertreter des Bündner Adels, die im Dienste Frankreichs standen, eingeführt worden sein.

Zur Lage der Churer Rebberge liegen für das Spätmittelalter keine Quellen vor. Sie dürfen aber an den gleichen Orten angenommen werden, wo sie in den Karten und Zeichnungen des 17. bis 19. Jh. angegeben sind (Abb. 1).¹⁷ Rebberge erstreckten sich nördlich der Stadt am Hang oberhalb der Landstrasse bis hinauf in die heute fast vollständig überbauten Quartiere Loë und Lürlibad, im Welschdörfli, bei der Kirche St. Luzi und beidseits entlang der Plessur bis zur Kettbrücke hinunter; selbst innerhalb der Stadt bestanden Rebärten.¹⁸ Die Karte von 1880 zeigt die damals übrig gebliebenen Anbaugebiete (Abb. 2), nachdem ab der zweiten Hälfte des 18. Jh. mehr und mehr Rebberge aufgehoben worden waren.¹⁹ Von der einst ausgedehnten, über 100 Hektaren grossen Rebbaufäche²⁰ sind heute noch ca. 6 Hektaren erhalten (Abb. 2).

3. Die Torkel

In den früh- und hochmittelalterlichen Quellen sind die Rebberge jeweils als Teil der Besitzungen aufgeführt. Die Torkel, die Bezeichnung gilt im Churer Rheintal für die Gebäude und die Baumpressen gleichermaßen, werden nicht explizit genannt. In einer Urkunde aus dem Jahr 1388 findet sich für Chur der erste Hinweis auf einen Weinberg mit einer Presse: Das Kloster St. Peter in Cazis schliesst mit einem Churer Bürger und dessen Sohn einen Pacht- und Werkvertrag ab, um auf dem dortigen Ackerland im heutigen Lürlibadquartier einen Weinberg zu bewirtschaften, zu dem auch ein Torkel gehört.²¹ Da für das 14. Jh. bisher keine Bauten dieses Typs bekannt sind – der älteste mir bekannte Torkel, ein 1477d errich-

teter Steinbau, steht im Château Clos de Vougeot (Côte d'Or, F)²² – ist für diese Zeit deren Bauweise wie auch jene der Traubenpressen nur über bildliche Darstellungen zu erschliessen. In der Oktoberdarstellung der Monatsbilder im Adlerturm des Castello del Buonconsiglio in Trento (I), gemalt zwischen 1390 und 1407, sind das Gebäude, die Presse und die Arbeitsgänge der Weinproduktion bildlich festgehalten (Abb. 3).²³ Die geernteten, an den Stielen belassenen Trauben werden in einer offenen Gärstunde zerdrückt (Abb. 3, unten links). Aus dem Gemisch aus Fruchtfleisch, Traubenkernen, Schalen, Stielen und Saft entsteht dabei die Maische. Die traubeneigenen Hefen vergären den süssen Most über mehrere Tage in Wein. Damit dieser Farbe und Aromastoffe erhält, wird der Trester (Fruchtfleisch, Schalen) immer wieder mit dem Saft durchmischt. Das geschieht



3: Trento, Castello del Buonconsiglio, Adlerturm (I). Zum Oktober sind im Zyklus der Monate die einzelnen Arbeitsgänge der Weinherstellung abgebildet (um 1400).

mit blossen Füssen oder mit einem hölzernen Stössel. Die bei der Gärung freiwerdende Kohlensäure treibt den Trester immer wieder an die Oberfläche. Sobald die Gärung weit genug fortgeschritten ist, wird der junge Wein mit einem Spund unten abgelassen oder mit einem Gefäss geschöpft (Abb. 3, Mitte). Der zurückgebliebene Trester ist in Abb. 3 oben auf das Pressbett geschichtet, wo der Torkelbaum mit dem an der Spindel angehängten Gewichtstein den noch darin enthaltenen Rebensaft auspresst.²⁴

Beim Gebäude, eher ein Unterstand, handelt es sich um einen einfachen, allseitig offenen Pfostenbau mit strohgedecktem Dach. Die Presse ist ganz aus Holz gefertigt. Zwei Joche, Zwing- und Leitstud, stützen den Torkelbaum, in dem die Spindel mit dem sogenannten Schragen²⁵ und dem darauf gesetzten Gewichtsstein eingeschraubt ist. Weinpressen dieser Bauart standen gemäss den antiken Schriftquellen bereits im 1. Jh. v. Chr. in Verwendung.²⁶ Nach den Eroberungszügen der Römer haben sich Baumpressen mit Spindeln in ganz Mitteleuropa verbreitet.²⁷ Ihre Konstruktionsweise ist bis in die Neuzeit nahezu ohne Änderungen beibehalten worden. Für den in der Urkunde von 1388 erwähnten Churer Torkel ist von einer ähnlich einfachen Bauweise des Gebäudes und einer Presse gleicher Konstruktionsart wie auf dem Fresko im Adlerturm in Trento auszugehen. Die nur im Herbst genutzten Bauten waren auch nördlich der Alpen gänzlich aus Holz gezimmert, bestenfalls das Fundament war, zum Schutz des hölzernen Unterbaus vor Feuchtigkeit, mit Steinen gefügt. Nur mit einem Dach geschützte Trotten sind im Kanton Wallis noch bis ins 20. Jh. belegt.²⁸ Einer der letzten erhaltenen, ganz aus Holz gezimmerten Torkel steht in Schaan (FL), erbaut mit der dazugehörigen Presse im Jahr 1616d.²⁹ Aufgrund der beschränkten Lebensdauer der Wind und Wetter ausgesetzten Holzbauten haben, wie erwähnt, auch in Chur keine Torkelgebäude des Mittelalters überdauert. Sie sind alle im 16. und 17. Jh., als die benötigten Baumaterialien erschwinglich wurden, durch Steinbauten ersetzt worden. Erhalten blieben einzelne spätmittelalterliche Konstruktionsteile der Pressen, die bei späteren Erneuerungen wiederverwendet wurden (siehe unten).

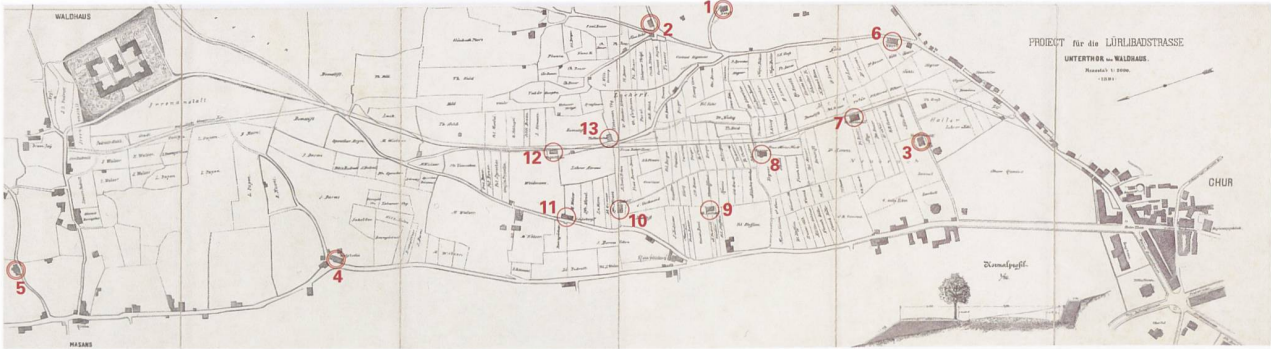
Verzeichniss des Anno 1778 in Churer Gebiet gewachsenen Weins von Torkel zu Torkel aufgenommen

Torkel	Zuber
1. Schlosstorkel	60.—
2. Im Kloster St. Luzi	60.—
3. Im Spitaltorkel	302.40
4. In St. Margrethen	89.—
5. Im Carlihof	176.—
6. Im Salvatortorkel	107.40
7. Im Torkel zwischen Thoren	143.40
8. Im Geuggeltorkel	90.—
9. Im Fischerschen bei der Sage	52.—
10. Im Mollistorkel	108.—
11. Im Hallertorkel	167.—
12. In des Schäfers Torkel	78.—
13. Im Mohrentorkel	60.—
14. Im Kaz Torkel	96.—
15. Im Brändli Torkel	121.—
16. Im Oberlachen Torkel	48.—
17. Im 8 Mal oder Schönenberg	257.—
18. Im Siechentorkel	156.—
19. Im Jkr. Benedichts oder im Frizischen Torkel	96.40
20. Im Ruckenbrecher Torkel	18.—
21. Im Pfaffen Torkel oder in der Custerei	42.—
22. Im Clerigschen Torkel auf dem Sand	181.—
23. Im Meyertorkel	80.—
24. Im untern Neubruch-Torkel	140.—
25. Im obern Neubruch-Torkel	101 ½
26. Im untern Lachen- oder Buolen-Torkel	146.—
27. Im Spitalertorkel, leer	—
28. Im Unterthorer Pfaffen Torkel	—
29. Im Weissen Torkel	261.—
30. Im Vogler Torkel	64.—
31. Im Kessler Torkel	56.—
32. Im Reitnauer Torkel	—
33. In des Hazen Torkel	9.—
34. In des Hans Friedr. Kungen Torkel	2.—
35. Im Lochtorkel	—
36. Im Torkel bei der Kanten	70.—
37. Im Schmidtschen oder dermal Pestaluzischen Torkel zu Masans	47.—
38. In des H. Obrist Bapta v. Salis auf dem Sand	—
39. In des Bauers Törklein im Welschen Dörflein	—
40. Im Poletten Törklein	—
41. In des Ant. Brauns Törklein	—
42. Im Ragazertorkel	107.—
Summa Zr	3592 ½

4: Chur. Liste der 42 Churer Torkel und ihrer Erträge im Jahr 1778 (Abschrift handschriftliches Verzeichniss; 1 Zuber: 106,5 Liter).

4. Bestand der Churer Torkel

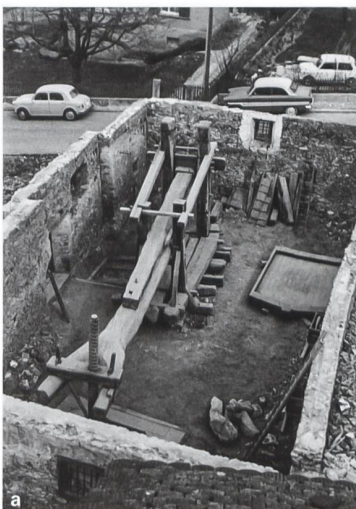
Trotz der für die Landwirtschaft ungünstigen Klimaverhältnisse während der Kleinen Eiszeit (1450–1850) lässt die Tatsache, dass zwischen 1580 und 1604 in Chur gleich mehrere Torkel als Neubauten entstanden (siehe unten), einen prosperierenden Weinbau in dieser Zeit annehmen. Die Hochblüte des Churer Weinbaus dürfte im 18. Jh. erreicht gewesen sein. Ein Verzeichnis aus dem Jahre 1778 führt insgesamt 42 Torkel auf (Abb. 4).³⁰ In der zweiten Hälfte des 18. Jh. setzte der Niedergang des Churer Weinbaus ein, als aufgrund der gesunkenen Rentabilität ein Weingut nach dem anderen aufgegeben



5: Chur. Auf dem Projektplan für die Lürlibadstrasse aus dem Jahr 1891 sind im Lürlibad 13 Torkelbauten vermerkt (Kreise). Von diesen sind heute noch fünf erhalten (konzentrische Kreise): 1 Katzertorkel; 2 Brändlitorkel; 3 Unterer Neubruchtorkel; 4 Weisstorkel; 5 Kronentorkel. Abgebrochen: 6 Maiertorkel; 7 Oberer Neubruchtorkel; 8 Ragatzertorkel; 9 Oberer Lachentorkel; 10 Spitaltorkel; 11 Schönbergtorkel; 12 Voglertorkel; 13 Pfaffentorkel.

und die Anbauflächen teilweise in Äcker umgewandelt wurden, häufig um den damals sich rasch verbreitenden Anbau von Kartoffeln und Mais zu ermöglichen.³¹ Damit verloren auch die zugehörigen Torkelbauten ihren ursprünglichen Zweck. Nicht selten aber blieben sie stehen, wurden zu Scheunen, Remisen und Lagern umgenutzt und dann im Laufe des 20. Jh., als der Bedarf an Wohnraum stetig zunahm, abgebrochen, um Neubauten Platz zu machen. Am längsten konnten sich die Rebberge und damit auch die Torkel an den für den Weinbau hervorragend geeigneten Lagen des Lürlibads und an der Halde beim Bischöflichen Schloss halten. Projekte für Überbauungen auf dem Gelände der stadtnahen Rebberge wurden schon in den 1870er-Jahren erarbeitet.³² Auf dem Projektplan von 1891 sind im Lürlibad, das zu

diesem Zeitpunkt noch gänzlich landwirtschaftlich geprägt war, zwölf in Betrieb stehende Torkel angegeben (Abb. 5).³³ Die Aufgabe von Rebbergen zugunsten von Wohnüberbauungen setzte hier in den 1920er-Jahren ein. Bis in die zweite Hälfte des 20. Jh. war der untere Teil schon weitgehend frei von Weinbauflächen. Erhalten blieben die obersten Lagen, die heute als grüne Inseln in der nahezu komplett überbauten Vorzugswohnlage erscheinen (Abb. 2, 5). Von den zwölf erwähnten Torkeln mussten deren acht weichen.³⁴ Zwei Torkel, der Ragatzer- und der Maiertorkel, waren noch während des Abbruchs in den Jahren 1968 bzw. 1972 vom Rätischen Museum Chur fotografisch dokumentiert worden (Abb. 6). Von den vier noch bestehenden Torkelgebäuden sind zwei in nahezu unveränderter Form



6: Chur. Der Ragatzer-torkel **a** und der Maiertorkel **b** während des Abbruchs in den Jahren 1968 bzw. 1972, dokumentiert vom Rätischen Museum Chur.



7: Chur. **a** Unterer Neubruchtorkel; **b** Kronentorkel; **c** Katzorkel; **d** Brändlitorkel; **e** Weisstorkel; **f** Ragatzertorkel (1968 abgebrochen); **g** Maiertorkel (1972 abgebrochen).



8: Die Stadt Chur sucht per Inserat im Bündner Amtsblatt vom 15. November 1974 Kaufinteressenten für die Weinpresse aus dem Ragatzer-Torkel. Nach der Zwischenstation im Garten des Schlosses in Haldenstein wurde sie 1991 in einem Schutzbau in der Autobahnraststätte Heidiland (Gemeinde Fläsch) aufgestellt.

Die Stadt Chur verkauft den alten Churer «Ragatzer-Torkel»

der aus dem im Jahr 1968 abgebrochenen Torkelgebäude an der Sonnenbergstrasse stammt. Der Torkel trägt die Jahrzahl 1784. Er ist aus Eichenholz. Der Torkelbaum weist eine Länge von 13.20 m auf. Der Torkel ist zerlegt. Auf Wunsch können die einzelnen Teile besichtigt werden. Fotos und Planaufnahmen sind vorhanden. Nähere Auskunft erteilt das Bau- und Vermessungsamt der Stadt Chur (Herr Waldner, intern 439, verlangen), Masanserstrasse 2, Chur, Telefon 081 24 41 11. Interessenten richten Ihre schriftlichen Angebote an das Bau- und Vermessungsamt.

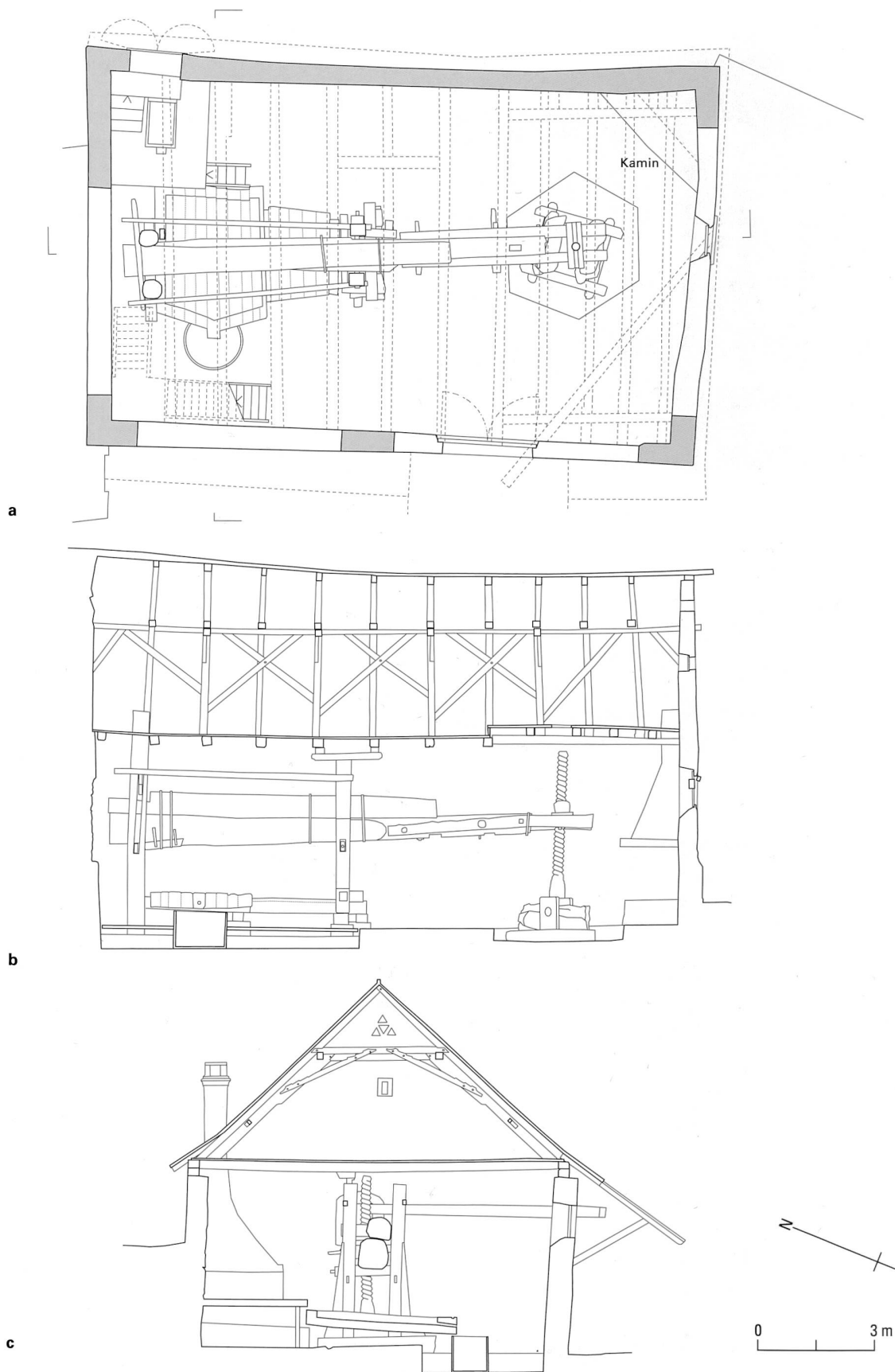
Bau- und Vermessungsamt
der Stadt Chur

(Katz-³⁵ und Brändlitorkel) erhalten geblieben, einer als Weinbaumuseum *Torculum* wiederhergestellt (Unterer Neubruchtorkel) und der vierte (Weisstorkel) in den 1960er-Jahren zu einer Autogarage umgebaut worden (Abb. 7). Der im Quartier Masans gelegene Kronentorkel wurde schon im letzten Viertel des 18. Jh. umgenutzt, auf dem erwähnten Plan von 1891 ist er nicht mehr namentlich als Torkel aufgeführt (Abb. 5, Nr. 5). Im Katz- und im Unteren Neubruchtorkel wurde noch bis in die 1960er-Jahre Wein gekeltert, im Brändlitorkel versah die Presse 1991 letztmals ihren Dienst.³⁶ Was mit den Pressen der abgebrochenen oder umgebauten Torkel geschah, ist nur in Einzelfällen bekannt³⁷. Die Presse des Ragatzer-Torkels liess das Bauamt der Stadt Chur demonstrieren, um sie dem Meistbietenden zu verkaufen, wie ein Inserat aus dem Jahr 1974 zeigt (Abb. 8). Da offenbar kein Käufer zu finden war, übergab sie diese dem Rätischen Museum Chur als Depositum. Dieses wiederum liess die Presse 1975 im Garten des Schlosses in Haldenstein aufstellen. Mit dem Bau der Autobahnraststätte Heidiland kam die Idee auf, die Traubepresse dort als Denkmal für den Weinbau der Bündner Herrschaft den

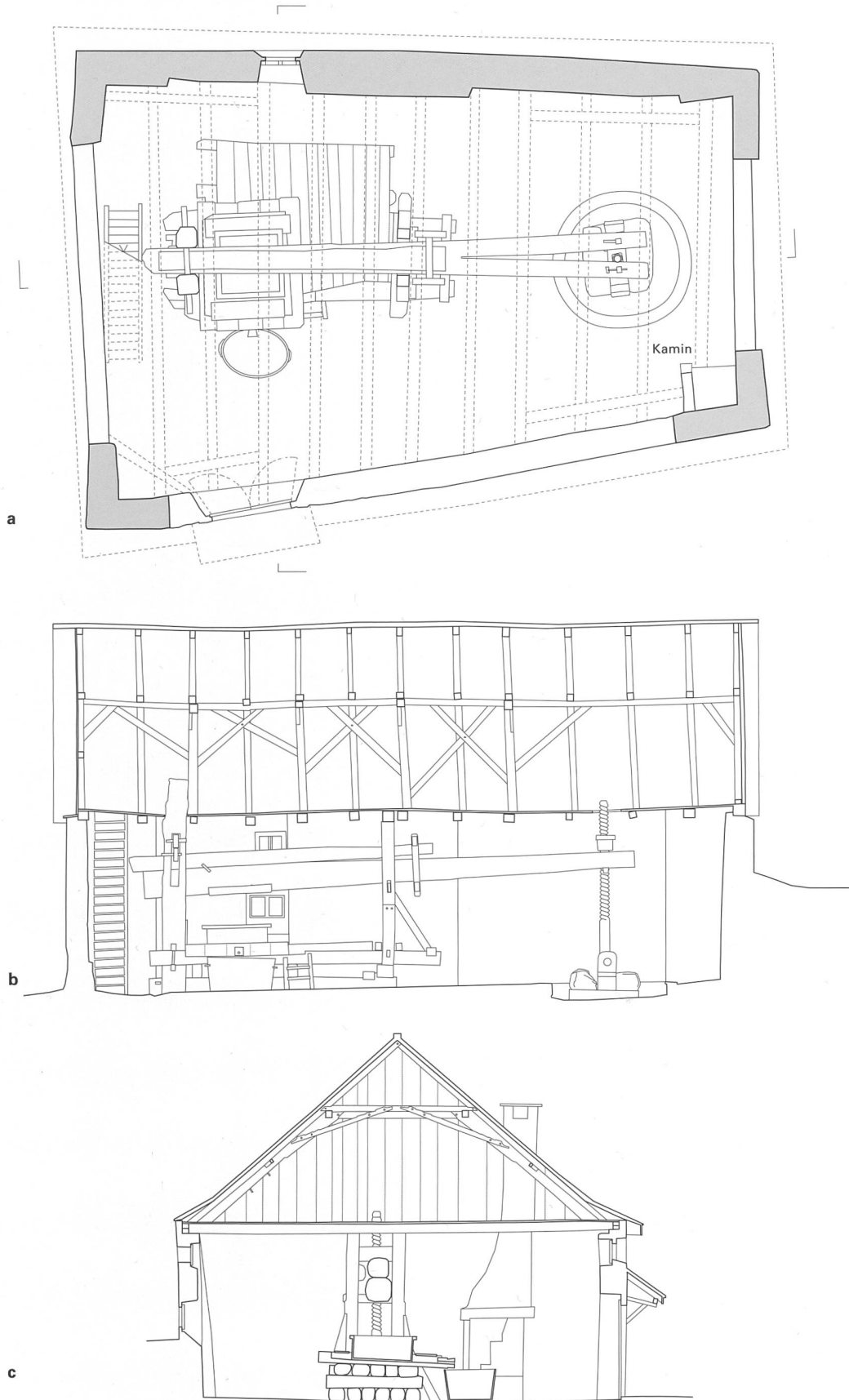
Besuchern zu zeigen. Dank verschiedener Sponsoren konnte die Presse 1991 von der Stadt Chur abgekauft, in Haldenstein demontiert und am Nordende des Raststättenareals in einem Schutzbau aufgestellt werden (Abb. 8).³⁸

5. Dokumentation und Altersbestimmung

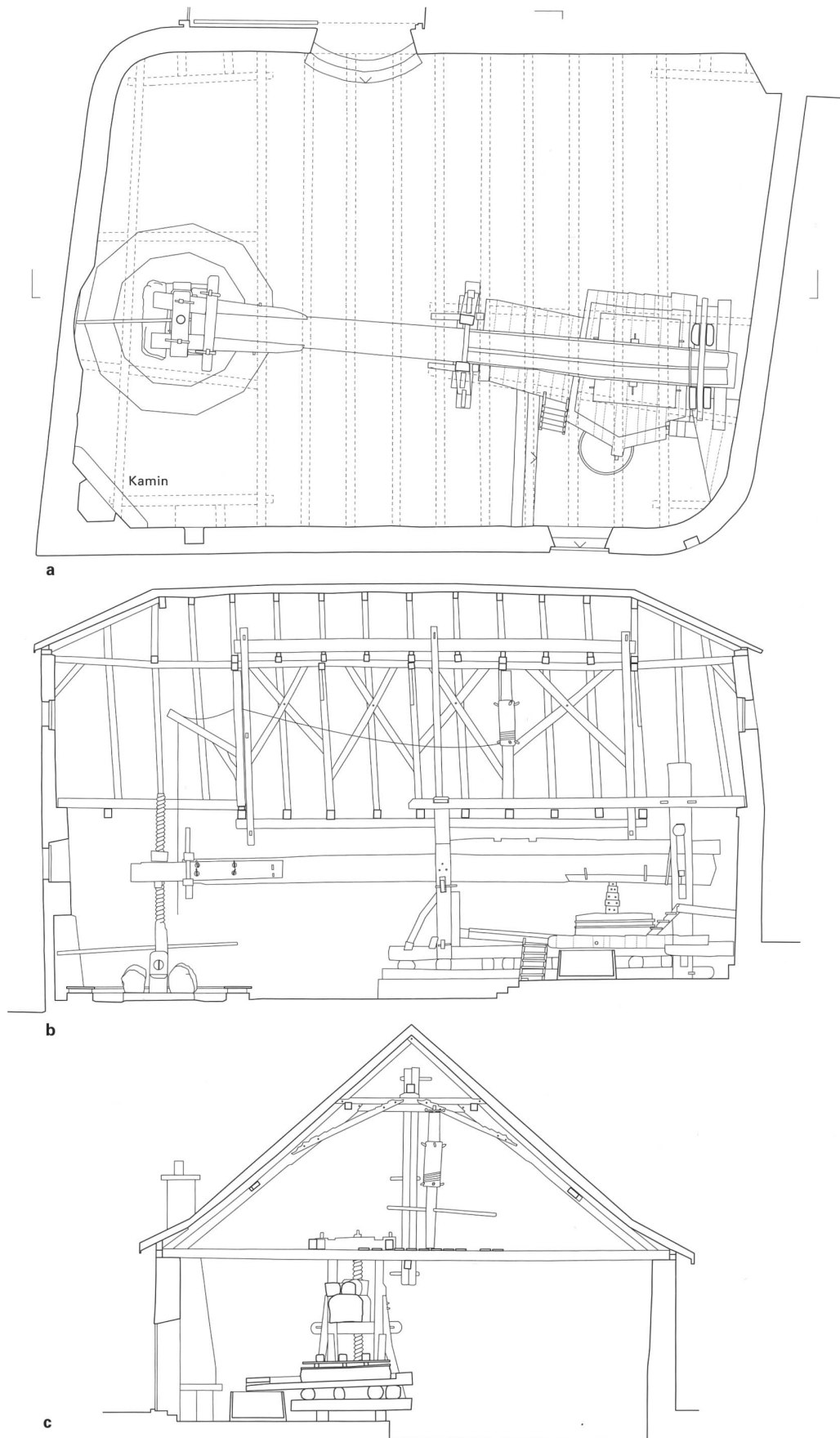
Eine Bestandsaufnahme der fünf Torkel, dieser letzten Bauzeugen des historischen Churer Weinbaus, stand bisher aus. Unbestimmt blieb deren Bauzeit und auch das Alter der noch vorhandenen Pressen, da keine schriftlichen Angaben zu den Auftraggebern und den Erbauern überliefert sind. Eine Jahrzahl fand sich einzig am Unteren Neubruchtorkel. An dessen östlicher Giebelwand stand bis zur Renovation in den 1980er-Jahren neben bisher nicht gedeuteten Zeichnungen und dem Namenszug PON BRUN die Jahrzahl 1604³⁹ (Abb. 13). Ob damit das Baujahr, das Datum einer Renovation oder eines Besitzerwechsels festgehalten war, blieb eine ungeklärte Frage. Um die Grundlagen für eine bauhistorische Würdigung der Torkel zu schaffen, konnte der Schreibende zwischen 2019 und 2021 im Einverständnis mit



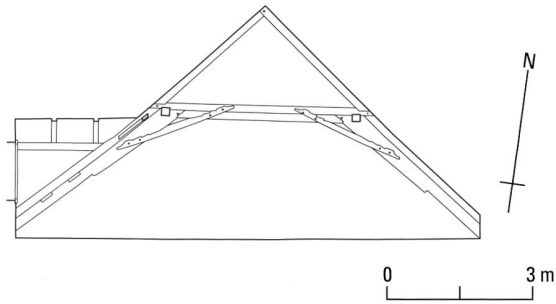
9: Chur, Katztorckel (Bondastrasse). a Grundriss (halbseitiger Pfeilerbau grau); b Längsschnitt; c Querschnitt. Mst. 1:150.



10: Chur, Brändlitorkel (Lürlibadstrasse). a Grundriss (halbseitiger Pfeilerbau grau); b Längsschnitt; c Querschnitt. Mst. 1:150.



11: Chur, Unterer Neubruchtorkel (Weinbaumuseum *Torculum*, Neubruchstrasse). **a** Grundriss; **b** Längsschnitt; **c** Querschnitt. Mst. 1:150.



12: Chur, Weisstorkel (Masanserstrasse 182).
Querschnitt Dachstuhl. Mst. 1:150.

den Besitzern die Bauten dokumentieren und zu deren Altersbestimmung dendrochronologische Untersuchungen durchführen. Die Anwendung von invasiven Methoden zur Abklärung von Detailfragen am Mauerwerk waren nicht möglich, da die einen Gebäude in jüngerer Vergangenheit umgebaut (Weisstorkel) bzw. renoviert (Unterer Neubruchtorkel) worden waren und die Besitzer der anderen (Katz-, Brändli-, Kronentorkel) zum Zeitpunkt der Bestandaufnahme keine Instandstellungen vorsahen, die entsprechende Eingriffe erlaubt hätten. Da bisher keine Planaufnahmen existierten, wurde im Weiteren ein Architekturbüro mit der Erstellung von massgenauen Grundriss- und Schnittplänen der Gebäude und Traubenpressen beauftragt (Katz-, Brändli-, Unterer Neubruch-, Weisstorkel; Abb. 9–12).⁴⁰

6. Die erhaltenen Churer Torkel

6.1 Die Bauten

Bei den dokumentierten Torkeln handelt es sich um gemauerte eingeschossige Gebäude, die mit einem Satteldach gedeckt sind (Abb. 7; Abb. 9–12). Der Weisstorkel und der Katzorkel weisen einen längsrechteckigen Grundriss auf, jener des Unteren Neubruchtorkels ist leicht verzogen und weist drei gerundete Ecken auf, beim Brändlitorkel bilden die Mauern ein Trapez. Die Grösse der Torkel scheint sich in erster Linie nach der Länge der Pressen gerichtet zu haben. Der Weisstorkel und der Untere Neubruchtorkel sind mit 20 bzw. 17 m Länge und ca. 225 m² Fläche die grössten Bauten. Brändli-, Katz- und Kronentorkel sind mit ca. 150 m² Fläche deutlich kleiner. Die Aussenmauern sind bis zu den daraufgesetzten Dachstühlen zwischen 3 und 3,4 m hoch. Beim



13: Chur. An der Westwand des Unteren Neubruchtorkels (Weinbaumuseum Torculum) war bis zur Renovation in den Jahren 198–1987 neben Zeichnungen unbestimmten Inhalts und dem Namen (?) PON BRUN die Jahrzahl 1604 zu sehen.



14: Zizers. Das Obergeschoss des Torkels von 1754d ist als Pfeilerbau errichtet, die Zwischenräume sind mit Bretterwänden geschlossen. Blick gegen Osten.

Unteren Neubruch-, dem Weiss-, dem Katz- und dem Kronentorkel reichen die Mauern an der Giebelseite bis zum First (Abb. 7a, 7b, 7c, 7e), beim Brändlitorkel wie auch bei den abgebrochenen Ragatzer- und Maiertorkeln ist das Giebeldreieck mit einer Ausfachung aus Brettern geschlossen (Abb. 7d, 7f, 7g). Die Mauerstärke variiert bei allen Bauten zwischen 0,4 und 0,5 m. Die Torkel waren seit ihrem Bau ausschliesslich zur jährlichen Verarbeitung der Traubenernte mit den Baumpressen genutzt worden. Damit blieben sie bis ins 20. Jh. weitgehend im ursprünglichen Zustand erhalten. Nur im Kronentorkel hatte man, wie erwähnt, die Weinkelterung bereits im 18. Jh. aufgegeben.⁴¹

Der Weisstorkel wurde in der ersten Hälfte des 20. Jh., nachdem der Trottbau infolge Betriebsaufgabe entfernt worden war, zu einer Fuhrhaltere umgenutzt. Zu grösseren baulichen Veränderungen kam es in den 1960er-Jahren beim Umbau in eine Autogarage (Abb. 7e). In den 1970er-Jahren unterteilte der Besitzer den hohen Erdgeschossraum im Südteil in zwei Geschosse, um darin Büros und eine Wohnung einzurichten. Zu einer Wohnung ausgebaut wurde auch der Dachraum, dabei mussten am Dachstuhl einzelne schadhafte Balken ersetzt werden, ansonsten blieb dieser in seiner ursprünglichen Form bestehen (Abb. 12). Das gemauerte Sockelgeschoss wurde in dieser Zeit innen und aussen neu verputzt. Auffällige bauliche Eingriffe aus historischer Zeit, die an Unregelmässigkeiten im Mauerbild zu erkennen gewesen wären, liessen sich deshalb nicht feststellen. Das Gebäude ist aber aufgrund des regelmässigen Verlaufs der Mauern und des einheitlichen Dachwerkes als in seiner Grundstruktur unveränderter Ursprungsbau bestimmt. Im westlichen Teil des Kronentorkels⁴² ist über zwei Geschosse ein Vorgängerbau enthalten, der durch dendrochronologische Untersuchungen ins ausgehende 15. Jh. datiert ist (Abb. 7b).⁴³ Wann die Vergrösserung mit der Aufstockung und dem Anbau an der Ostseite erfolgte, in dem dann auch die Weinpresse stand, ist nicht bekannt. Die detaillierte Baugeschichte des gemauerten Sockelgeschosses lässt sich aufgrund der Eingriffe in den vergangenen 200 Jahren nicht erschliessen. Unter einem Dach zusammengefasst waren die beiden Baukörper nach den Daten des Dachwerks spätestens 1593d.⁴⁴ Mit 6,25 m bis zur Mauerkrone an der Traufseite ist der Bau fast doppelt so hoch wie die anderen untersuchten Torkel. Es ist davon auszugehen, dass über dem Kelterraum ein weiteres Geschoss bestand. Die Grösse des Torkelraumes von 9 × 9 m lässt eine kleinere Presse als in den anderen Torkeln annehmen. Die Weinkelterung wurde im Kronentorkel bereits in der zweiten Hälfte des 18. Jh. aufgegeben und die Gebäudehälfte mit dem Torkel zu einem Stall umgebaut.⁴⁵ Gemäss dem jetzigen Besitzer waren vor dem Umbau im Jahr 2009 keine Hinweise auf die einstige Nutzung als Torkel mehr zu sehen. Der Erdgeschossraum hatte bis zur Aufgabe des Bauernbetriebes als Viehstall gedient.

Zum Unteren Neubruchtorkel liegt von privater Seite eine fotografische Dokumentation aus dem Jahr 1980 vor, die den Bau vor der 1987 erfolgten Renovation und Umgestaltung zum Weinbaumuseum *Torculum* zeigt.⁴⁶ Auf den Bildern sind am Mauerwerk keine Auffälligkeiten wie horizontale oder vertikale Fugen als Hinweise auf mehrere Bauphasen zu sehen. So dürfte auch der Untere Neubruchtorkel mit dem einheitlich errichteten Dachwerk, an dem 1987 einzelne morsche Balken zu ersetzen waren, das Ergebnis eines einmaligen Bauvorgangs sein (Abb. 7a, 11).

Der Ragatzer-, der Katz- und der Brändlitorkel sind in ähnlicher Weise wie die in Graubünden verbreiteten, sogenannten Pfeilerställe gebaut, bei welchen nur die Ecken bis auf die Dachhöhe gemauert sind, während Bohlen- oder Bretterwände zur besseren Durchlüftung des Heus die Zwischenräume verschliessen.⁴⁷ Bis auf die Traufhöhe war beim Katz- und beim Brändlitorkel die hangseitige Mauer von Anfang an durchgehend aufgeführt, die Nordmauer des Brändlitorkels ist zusätzlich durch vorspringende Partien verstärkt (Abb. 10a). Talseitig reichten nur die als Pfeiler ausgebildeten Ecken bis auf diese Höhe (Abb. 9a, 10a), man könnte demnach von halbseitigen Pfeilerbauten sprechen. Im Katztorkel steht in der Längsmauer noch zusätzlich ein mittlerer Pfeiler (Abb. 9a). Im Brändlitorkel, wie auch im abgebrochenen Ragatzer- und im Brändlitorkel (Abb. 6a), stehen die Pfeiler auf dem ebenerdig gesetzten Fundament, im Katztorkel auf den 2 m hohen Sockelmauern.⁴⁸ Fugen und Risse im Mauerwerk sowie die geringere Mauerstärke (Brändlitorkel) zeigen an, dass die Lücken zwischen den Pfeilern erst nachträglich zugemauert wurden (Abb. 6a, 7c, 7d, 10a). Im Ragatzer- und im Brändlitorkel wurde als Besonderheit den beiden Pfeilern an der östlichen Längsseite anstelle der eingestellten Mauerfüllung eine Mauerscheibe aussen vorgesetzt (Abb. 6a). Ob diese Ausbauten der Torkel direkt nach der Montage der Pressen oder erst Jahrzehnte später als Ersatz für Holzwände erfolgten, liess sich nicht klären. Es erscheint aber als am wahrscheinlichsten, dass, nachdem der Sockel mit den Pfeilern errichtet und das Dach aufgesetzt war, zuerst die voluminösen Pressen eingebaut und gleich danach die Zwischenräume vermauert wurden.⁴⁹ In jedem Fall waren die Bauten all-



15: Chur. Die Dachstühle der Torkel: **a** Unterer Neubruchtorkel, liegend mit Hängewerk, 1582d; **b** Kronentorkel, liegend, 1593d; **c** Katzorkel, liegend, 1601d; **d** Brändlitorkel, liegend, 1601d; **e** Weisstorkel, liegend, 1604d; **f** Ragatzertorkel, undatiert (die dichte Abfolge der Binderbalken lässt auf einen liegenden Dachstuhl schliessen); **g** Maiertorkel, undatiert (mit stehendem Dachstuhl).

seitig geschlossen, denn nur so blieb der Bau vor Verschmutzung durch Tiere und Laub geschützt. Als Beispiel einer kombinierten Bauweise kann der 1754d erbaute Torkel in Zizers angeführt werden. Die Weinpresse steht im komplett gemauerten Erdgeschoss. Das Obergeschoss ist als Pfeilerbau errichtet, die Zwischenräume sind mit Bretterwänden geschlossen (Abb. 14).⁵⁰

Im Katzorkel ergaben sich nach einiger Zeit offenbar statische Probleme. Nach den Rissen in der Süd- und Westfassade zu schliessen, begannen sich die Mauern nach aussen zu neigen (Abb. 9a, c). Um weitere Bewegungen zu verhindern, setzte man einen Ankerbalken, der übers Eck in der Westmauer und am Fenster (!) in der Südmauer befestigt ist (Abb. 9a).

Als Einbau steht in einer Ecke der drei erhaltenen Torkel jeweils ein gemauerter, offener Kamin (Abb. 9–11). Er diente dazu, die für den Gärungsprozess der Maische optimale Raumtemperatur zu erzeugen (Abb. 9b, 10b, 11b). Die Eingangstore liegen mit Ausnahme des Maierorkels – dort befand es sich an der westlichen Schmalseite – an einer der Längsseiten der Gebäude. Belichtet sind die Torkelräume mit nur wenigen Fenstern an den Schmal- und Längsseiten der Gebäude.⁵¹

6.2 Das Dachwerk der Torkel

Gedeckt sind die fünf erhaltenen Torkelgebäude mit Satteldächern, jene des Unteren Neubruch-, des Weiss- und des Kronentorkels sind an beiden Schmalseiten abgewalmt (Krüppelwalm; Abb. 7a, 7b, 7e, 11b). Das Tragwerk ist bei allen fünf Torkeln als liegender Dachstuhl konstruiert (Unterer Neubruch-, Kronen-, Katz-, Brändli-, Weisstorkel). Im Unteren Neubruchtorkel erforderte die Raumbreite den zusätzlichen Einbau eines Hängewerks, das die über 8 m langen Binderbalken entlastet (Abb. 11b, 11c). Vom Ragatzertorkel liegt kein Foto vor, auf dem die Konstruktionsweise des Daches zu sehen ist. Die auf einer Aufnahme erkennbaren Binder lassen aber ebenfalls einen liegenden Dachstuhl und damit die gleiche Bauzeit, zumindest für das Dachwerk, vermuten (Abb. 15f). Mit dem Einbau von liegenden Dachstühlen war es möglich, auf Stützkonstruktionen im Erdgeschoss, wo der hinderungsfreie Zugang zur Presse für den Arbeitsablauf wichtig war, zu

verzichten. Bei den älteren Dachformen mit stehendem Stuhl finden sich zuweilen abenteuerlich anmutende Konstruktionen, so etwa beim Maierorkel, in dem auch der Zwing- und der Leitstud der Presse als tragende Elemente der Dachkonstruktion gedient haben (Abb. 15g). Die erhaltenen Dachstühle sind ohne spätere Erneuerungen oder wesentliche Umbauten in ihrer ursprünglichen Form erhalten. Dies belegen auch die Abbundmarken in Form römischer Ziffern an den Spannriegeln, Kehlbalcken und Kopfstreben der Stuhljoche. Deren Nummerierung folgt aufsteigend von der einen zur anderen Seite der Dachstühle.

Die Balken der Dachwerke im Katz-, Brändli-, Weiss- und Kronentorkel sind aus Weisstannen gezimmert, das Dachwerk im Unteren Neubruchtorkel besteht aus Fichtenholz. Mit Ausnahme der Kopfhölzer und der Windstreben, die mit der Säge in Form gebracht sind, tragen alle Balken Spuren der Zurichtung mit der Axt. Die Spannriegel sind in die Stuhlsäulen eingezapft, die aufliegenden Kehlbalcken durch Anblattung mit den Sparren verbunden. Angeblattet sind auch die Kopf- und die Windstreben. Befestigt wurden die Konstruktionsteile in allen Dachstühlen mit Holznägeln (Abb. 15).

Da der Zwingstud und die Spindel bis in den Dachraum ragen, sind in diesem Bereich im Katz-, Brändli- und im Unteren Neubruchtorkel keine durchgehenden Binderbalken verlegt (Abb. 9a, 10a, 11a). Die Sparren sind dort auf Stichbalken gesetzt, die ihrerseits mit Balken an den benachbarten Bindern bzw. in der Mauer (Katzorkel) verankert sind. Der Dachraum war ursprünglich offen, die im Katz- und Brändlitorkele verlegten Bretterböden und die Treppenaufgänge sind Zutaten jüngeren Datums. Später eingebaut ist auch der Kranaufzug mit der Seilwinde im Unteren Neubruchtorkel (Abb. 11b).

Wie die Eindeckung zur Bauzeit beschaffen war, ist nicht bekannt. An der Untersicht der Dächer sind keine Hinweise auf eine ursprüngliche Dachhaut aus Schindeln zu sehen. Es ist deshalb zu vermuten, dass die Torkel seit ihrem Bau Ziegeldächer trugen. Der Katz- und der Brändlitorkele sind heute noch komplett mit Biber-schwanzziegeln, stellenweise erneuert, gedeckt (Abb. 7c, d). Der Maier- und der Ragatzertorkel besaßen noch bis zum Abbruch (Abb. 7f, g), der Untere Neubruchtorkel

bis zur Renovation, entsprechende Eindeckungen. Am Kronen- und am Weisstorkel sind diese beim Umbau in der jüngeren Vergangenheit durch moderne Dachziegel ersetzt worden (Abb. 7b, e).

6.3 Dendrochronologische Datierung der Dachstühle

An den gemauerten Gebäudeteilen der Torkel wie auch an den Toren und Fenstern fehlen stilistische Merkmale, die Hinweise auf die Bauzeit geben könnten. Das Alter der Bauten war deshalb nur mit der dendrochronologischen Datierung der Dachwerke zu ermitteln. Dazu wurden an den Sparren, Stuhlsäulen und Kehlbalken der vier Torkel Bohrkerne entnommen. An einzelnen Konstruktionsteilen war die Waldkante, d.h. der letzte Jahrring unter der Rinde, vorhanden. So konnten die Fälldaten und damit auch die Baujahre für alle fünf Torkel (Katz-, Brändli-, Unterer Neubruch-, Weiss-, Kronentorkel) exakt bestimmt werden. Die Datierungen fielen für alle fünf einheitlich aus, die Dachwerke waren in einem Arbeitsgang mit frisch verarbeitetem Holz aufgerichtet worden.⁵²

Die Fälldaten zu den fünf Torkeln verteilen sich auf die Jahre 1583, 1593, 1601 und 1604 (Abb. 15). Der Untere Neubruchtorkel ist der älteste Bau, für diesen wurden im Winterhalbjahr 1582/83 auch die Stämme für die Konstruktionsteile der Trotte geschlagen (siehe unten). Der Ausbau des Kronentorkels fand zehn Jahre später, 1593, statt. Der Katztorkel und der Brändlitorkel sind im Jahr 1601 errichtet worden, drei Jahre später folgte der Bau des Weisstorkels.

Baudaten sind damit für fünf der dreizehn Torkel, die im 19. Jh. noch im Lürlibad und in Masans standen, durch die dendrochronologischen Untersuchungen ermittelt. Zu den übrigen sieben und auch den weiteren 30 abgebrochenen Torkeln, die sich um die Stadt verteilten, sind die Erstellungsjahre nicht bestimmt. Mit fünf datierten Bauten ist die Datenbasis zwar schmal, deren Errichtung im kurzen Zeitraum zwischen 1582 und 1604 könnte aber ein Hinweis darauf sein, dass es um die Wende zum 17. Jh. zu einem markanten Aufschwung und Ausbau des Churer Weinbaus gekommen war. Wie dem Knillenburg Planprospekt zu entnehmen ist⁵³, hatten die Rebberge um die Mitte des 17. Jh. dann auch bereits die

Ausdehnung erreicht, die noch bis ins 19. Jh. nahezu unverändert bestehen blieb (Abb. 1).⁵⁴

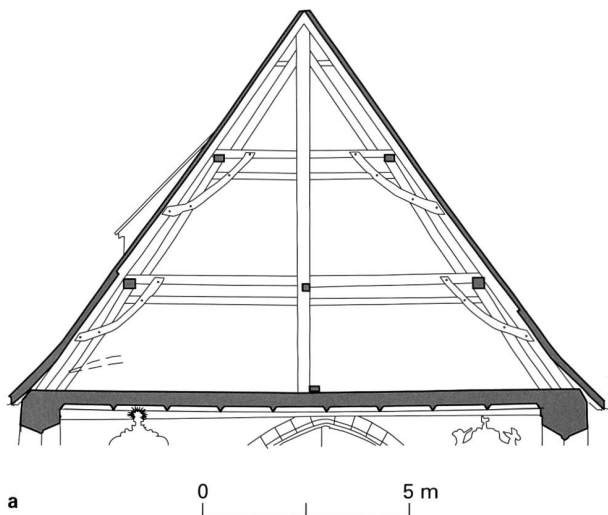
6.4 Handwerkskunst eines Zimmermannbetriebes?

Vergleicht man die fünf Dachstühle, ist die Übereinstimmung in der Konstruktionsweise, den Proportionen und in der Formgebung der Bauteile nicht zu übersehen (Abb. 9–12). Am auffälligsten ist die gleichartige Formgebung der angeblatteten Kopfhölzer mit den dreifachen Hakenblättern und den schnabelförmigen Enden, welche die Stuhlsäulen mit den Spannriegeln und den Kehlbalken verbinden. Da die fünf Dachstühle innerhalb eines kurzen Zeitraumes erbaut worden sind – jene im Katz-, Brändli- und Weisstorkel nur gerade innert vier Jahren –, liegt die Vermutung nahe, dass es sich um Bauten eines einzigen Zimmermannsbetriebes handelt. Zimmermannszeichen, welche die gleiche Urheberschaft bestätigt hätten, sind an den Balken der Dachwerke nicht angebracht. Für die Zeit um 1600 liegen nur wenige schriftliche Quellen zu den damals in Chur tätigen Handwerkern vor. Für den Unteren Neubruchtorkel lässt sich der Name eines Zimmermanns beibringen, der am Bau des Dachstuhls beteiligt gewesen sein könnte. In einem Leumundszeugnis, datiert vom 9. Juli 1583, erscheint der Zimmermann *Thoman Sprinckler von Freudholz*, der sich bei der Arbeit den Schenkel gebrochen hatte.⁵⁵ Gemäss den dendrochronologischen Daten wurde der Dachstuhl im Unteren Neubruchtorkel in der ersten Jahreshälfte 1583 aufgerichtet (siehe oben), möglicherweise unter Mithilfe des in der Quelle erwähnten Zimmermanns.

Das Zunftrodel der Schmiedezunft, in der auch die Zimmerleute vereint waren, ist erst für die Zeit ab 1605 erhalten.⁵⁶ Der einzige dort aufgeführte Zimmermann, Jacob Glarner mit Namen, ist erst im Jahr 1629 gelistet.⁵⁷ Da sein Geburtsjahr nicht bekannt ist, muss seine Beteiligung am Bau der Dachstühle im Katz-, Brändli- und Weisstorkel eine Vermutung bleiben.

6.5 Exkurs: Typologie der liegenden Dachstühle

Aus der frühen Neuzeit (16.–18. Jh.) gibt es in Chur und der Umgebung eine grössere Zahl an Wohn- und Wirtschaftsbauten, die entweder durch Bauinschriften oder



16: Flums SG, Kirche St. Justus. Schiff. **a** zweigeschossiger liegender Dachstuhl mit bogenförmigen Kopfstreben von 1451d. Blick gegen Osten. **b** bogenförmige Kopfstrebe.



17: Chur. Liegende Dachstühle in Wohnhäusern aus dem letzten Viertel des 16. Jh. **a** Comandergasse 3, 1587d; **b** Rabengasse 4, 1593d.

Jahrringdatierungen zeitlich genau fixiert sind und die es erlauben, die Entwicklung der Dachwerke, speziell der liegenden Dachstühle, nachzuzeichnen. Verzierungen oder schmückendes Beiwerk fehlen als zeittypische Merkmale an den Dachbauten gänzlich.

Bei der über die Jahrhunderte gleichbleibenden Grundkonstruktion mit Binder, Stuhlsäulen, Spannriegeln und Kehlbalken sind chronologisch bedingte Unterschiede in der Formgebung einzig an den Kopfstreben festzustellen, welche die Versteifung der Stuhlsäule mit dem Spannriegel und dem Kehlbalken gewährleisten.

Kehlbalkendachwerke mit liegendem Stuhl finden im 15. Jh. in Deutschland und der Schweiz, vor allem in Kirchen, ihre rasche Verbreitung.⁵⁸ Zu den schweizweit ältesten bekannten Konstruktionen dieses Typus gehört der 1451 errichtete, zweigeschossige liegende Dachstuhl mit Hängewerk über dem Schiff der Kirche St. Justus in Flums SG (Abb. 16).⁵⁹ Als Besonderheit sorgen hier nicht wie sonst üblich gerade, sondern bogenförmige, plump geformte Kopfstreben für die Versteifung der Stuhlteile.⁶⁰ Sie sind an den Kehlbalken, den Spannriegeln, den gleichmässig dicken Stuhlsäulen und den Sparren



18: Chur, Cazis, Zizers. Formen der Kopfstreben an den Dachstühlen in Wohnhäusern (a–f, h) und einem Torkel (g).
a Chur, Stuppishaus (1632d); b Chur, Bischöfliches Schloss, Nordtrakt (1639d); c Chur, Antistitium (1655d); d Chur, Maltesergasse 4 (1674d); e Cazis, Pfrundhaus (1687d); f Chur, Bischöfliches Schloss, Nordtrakt (1730d); g Zizers, Torkel (1754d); h Chur, Reichsgasse 55 (1833d).

angeblattet. Die Haken zur Verankerung in den Balken sind grob geformt, die Enden der Blätter gerade geschnitten. Am Beginn des 16. Jh. präsentiert sich der liegende Dachstuhl bereits in seiner vollendeten Form, wie Beispiele aus dem schweizerischen Mittelland und Deutschland zeigen.⁶¹ Die nun im oberen Teil verdickten Säulen verklemmen mit den Kehlbalken und den Sparren die schräg oder gerade gesetzten Rähmbalken. Die angeblatteten Kopfhölzer weisen jetzt an den Blättern erstmals die mehrfachen Haken und die schnabelförmigen Enden auf. Aus der Zeit vor dem Stadtbrand von 1574 sind in Chur keine Dachwerke von Wohnbauten erhalten. Die ältesten noch vorhandenen stammen aus dem letzten Viertel des 16. Jh., der Zeit des Wiederaufbaus nach den Verheerungen durch den «roten Hahn» (Abb. 17).⁶² Typologisch schliessen sie sich mit den entsprechend gestalteten Kopfstreben bruchlos den erwähnten Formen von liegenden Dachstühlen des schweizerischen Mittellandes an. In gleicher Weise und mit Kopfstreben gleicher Form sind auch die Dachstühle der hier behandelten fünf Torkelbauten des ausgehenden 16. und beginnenden 17. Jh. konstruiert (Abb. 9c, 10c, 11c, 12). Es sind die ältesten unverändert erhaltenen Dachwerke von Landwirtschaftsbauten im Bündner Rheintal.⁶³ Konstruktive Unterschiede zu den knapp 100 Jahre früher entstandenen Dachstühlen der Nordschweiz sind nicht zu erkennen, die Kopfstreben zeigen bei der Blattgestaltung die gleichen Merkmale wie an den Dachstühlen vom Beginn des Jahrhunderts. Streben

entsprechender Form sind auch an Bauten mit stehenden Dachstühlen zu finden, wie das Beispiel des 1616d erbauten Torkels in Schaan (FL) zeigt.⁶⁴ Nicht zu belegen, aber anzunehmen ist, dass diese Formen durch Vermittlung von Zimmerleuten aus dem Voralpenraum oder aus dem Tirol ins Rheintal gelangten.⁶⁵ Verbindungen mit angeblatteten und entsprechend geformten Streben sind vom Churer Rheintal bis ins Domleschg noch bis in die zweite Hälfte des 17. Jh. zu finden, wie die Dachstühle in den beiden Churer Häusern Stuppis⁶⁶ (1632d, Abb. 18a) und Ragatzer⁶⁷ (1667) und im Pfrundhaus in Cazis (1687d, Abb. 18e) belegen.⁶⁸ Die Kopfstreben sind an allen drei Orten nicht mehr mit dem Kehlbalken verbunden, sondern nur am Spannriegel verankert. Jene im Stuppishaus und im Haus Ragatzer weisen noch die charakteristischen Schnabelenden auf, im Pfrundhaus in Cazis sind solche nicht ausgebildet (Abb. 18e). Ein vergleichbares Dachwerk von 1639d ist auch über dem Westtrakt des Bischöflichen Schlosses zu sehen (Abb. 18b). Neben der Konstruktionsweise mit angeblatteten Streben sind in Chur in der Mitte des 17. Jh. erstmals auch liegende Dachstühle gebaut worden, bei denen die Streben nicht mehr angeblattet, sondern in die Stuhlsäule und den Spannriegel eingezapft sind, wie dies am 1655d aufgerichteten Dachwerk des Antistitiums zu sehen ist (Abb. 18c). Diese Art der Verbindung setzt sich am Ende des 17. Jh. vollends durch; ab dem 18. Jh. finden sich an den liegenden Dachstühlen keine abgeblatteten Streben mehr (Abb. 18f, 18g, 18h).



19: Zuoz, Chesa Gregori. Liegender Dachstuhl mit eingezapften Kopfstreben von 1791d. Blick gegen Süden.



20: Die erhaltenen Churer Weinpressen. **a** Katzorkel; **b** Brändlitorckel; **c** Unterer Neubruchtorkel. Die Weinpresse des Ragazertorkels steht heute auf dem Gelände der Autobahnraststätte Heidiland in Fläsch (siehe Abb. 8).

In den inneralpinen und südlichen Tälern Graubündens sind die Wohnhäuser der frühen Neuzeit (Block- und Steinbauten) mit Pfettendächern ohne stützenden Stuhl gedeckt. Im Engadin sind ab der zweiten Hälfte des 17. Jh. in den herrschaftlichen Häusern mit Walm-dächern auch Kehl balkendachwerke mit liegendem Stuhl und eingezapften Streben zu finden.⁶⁹ Als Beispiel sei die Chesa Gregori in Zuoz angeführt, ein Bau des 16. Jh., der am Ende des 18. Jh. diese Dachform erhalten hat (Abb. 19).⁷⁰

6.6 Bauherren und Besitzer der Torkel

Der Bau der gross dimensionierten Torkel und der voluminösen Pressen erforderte finanzielle Mittel, die bis ins ausgehende Mittelalter nur der Bischof, Klöster und Begüterte der Oberschicht aufbringen konnten.⁷¹ In der Stadt Chur schlossen sich vermutlich seit dem 15. Jh. jeweils mehrere Weinbergbesitzer in einer genossen-

schaftsähnlichen Form für Bau, Betrieb und Unterhalt eines Torkels zusammen. Je nach Grösse der Rebberge hatten die Teilhaber ihren finanziellen Beitrag zu leisten und waren dann, entsprechend dem eingebrachten Kapital, am gemeinschaftlichen Torkel mit allen Rechten und Pflichten beteiligt. Gab einer der Besitzer den Weinbau auf, wurden dessen Anteile vererbt oder an Mit-eigentümer oder Dritte veräussert. Das sogenannte Torkelrecht als Hinweis auf die Besitzanteile mehrerer Nutzer ist seit der 2. Hälfte des 15. Jh., seit der Einführung der Zünfte, belegt.⁷² Listen mit den Namen der Besitzer und deren Torkelanteilen sind für den Zeitraum vom 18. bis 20. Jh. erhalten.⁷³ Zum Katzorkel sind in einer Urkunde von 1765 insgesamt zehn Teilhaber registriert.⁷⁴ Der Untere Neubruchtorkel ist 1891 gemäss dem Eintrag im Torkelbuch im Besitz von sechs Personen zu Anteilen zwischen $\frac{1}{16}$ und $\frac{6}{16}$.⁷⁵ Festgelegt ist darin auch, dass, wer mehr Wein produziert als durch seinen



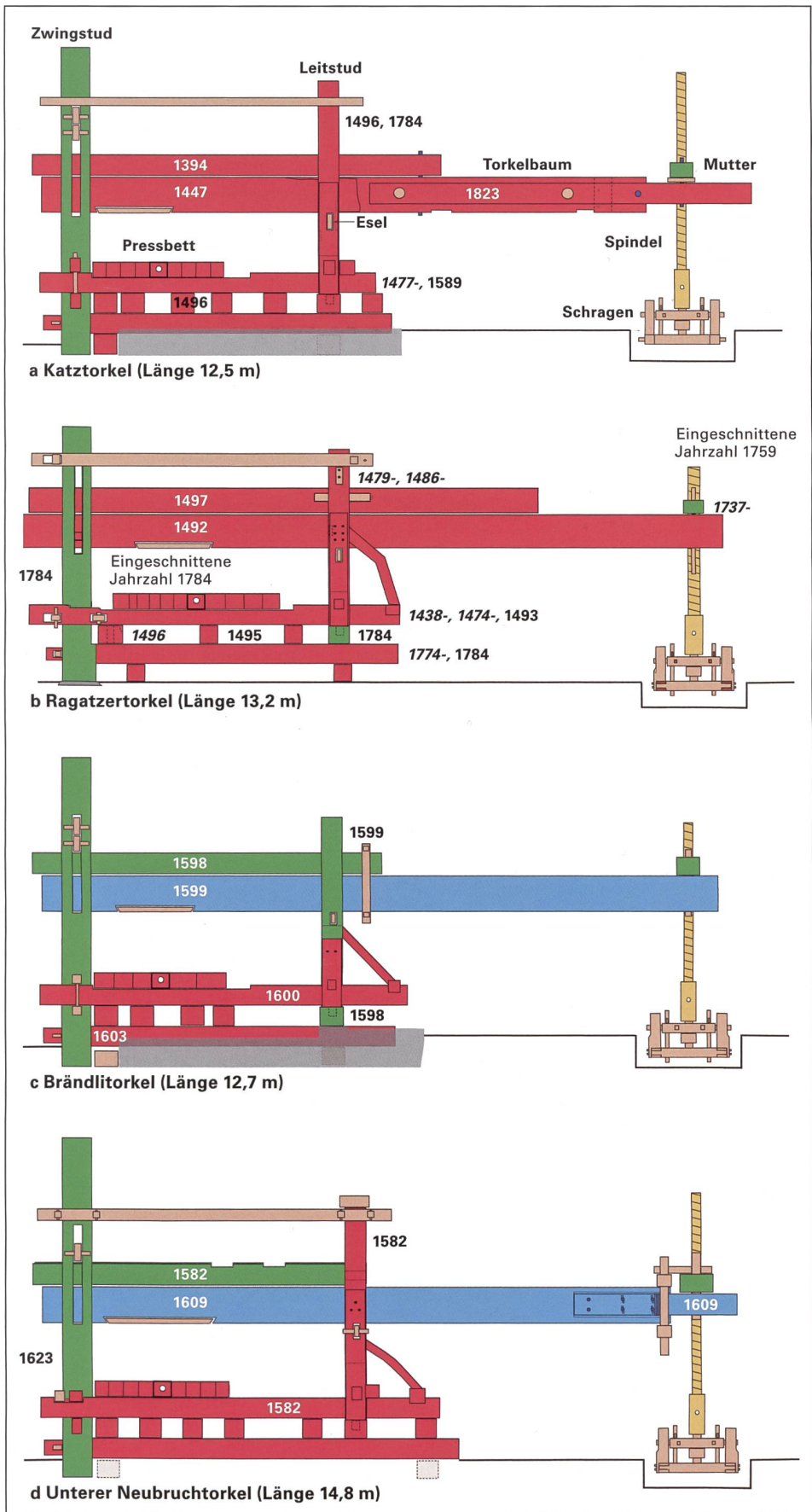
21: Chur, Katztorkel. Durch Drehung der geölten Spindel **a** wird der Gewichtsstein angehoben und der Torkelbaum presst den Saft aus dem im Pressbett aufgeschichteten Trester **b** (Aufnahme um 1950).

Anteil festgelegt ist, einen entsprechenden Strafbetrag in die Torkelkasse zu bezahlen hat. Vom 1972 abgebrochenen Maiertorkel gingen 1939 $\frac{3}{9}$ Anteile für 300 Franken an einen neuen Besitzer über.⁷⁶ Auch heute noch teilen sich die in privaten Händen verbliebenen Torkel (Katz-, Brändlitorkel) auf mehrere Besitzer auf. So gehört der Katztorkel zwei Eigentümern, der eine hält $\frac{5}{62}$ Anteile, der andere $\frac{6}{62}$.⁷⁷ Am Brändlitorkel partizipieren noch vier Parteien mit Anteilen von $\frac{8}{16}$, $\frac{5}{16}$, $\frac{2}{16}$ und $\frac{1}{16}$.⁷⁸

7. Die Pressen (Trotten, Kelter)

Die vier noch erhaltenen Pressen des Katz-, Brändli-, Ragatzer- und Unteren Neubruchtorkels sind nach dem gleichen Grundprinzip konstruiert (Bezeichnung der Bauteile siehe Abb. 22a): Zum Schutz vor der aufsteigenden Bodenfeuchtigkeit stehen sie auf einem 30–40 cm hohen Mauersockel. Der Zwing- und der Leitstud mit je zwei Pfosten tragen den Torkelbaum und den darauf befestigten Gewichts balken (Abb. 9b, 10b, 11b, 20, 22). Für den hinteren, stärker belasteten Zwingstud sind die grössten Stämme ausgewählt worden. In der

oberen Hälfte weisen sie einen Schlitz auf, in die Bälkchen als Auflager des Torkelbaumes eingesetzt sind. Am vorderen Ende ist die hölzerne Mutter befestigt, durch welche die Spindel mit dem angehängten Schragen, der die Gewichtssteine trägt, dreht. Am unteren Ende der Spindel ist horizontal der Prügel eingesetzt (Abb. 21a). Durch Drehung dieses Hebels wird die Spindel mit dem Schragen angehoben, um den nötigen Druck des Torkelbaumes auf das Pressgut zu erreichen. Vorgängig muss der in die Pfosten des Leitstuds eingeschobene Stützbalken, Esel genannt, herausgezogen werden. Die Pfosten des vorderen Leitstuds, seitlich gestützt durch angeblattete Streben, stehen auf einem Balkenrost, der am Zwingstud mit Schwellenschlössern verankert ist. Darauf liegt ein zweiter Rost, der mit dem Leit- und dem Zwingstud verbunden ist und auf dem das leicht in Richtung Ausgussrinne geneigte Pressbett liegt. Das hier eingefüllte Pressgut, der Trester, war mit Brettern bedeckt. Zwischen diesen und dem Torkelbaum wurden die sogenannten Bracken kreuzweise aufgeschichtet, um einen gleichmässigen Druck zu gewährleisten (Abb. 21b). Der Torkelbaum ist im Auflagebereich



22: Chur. Die Holzarten und die dendrochronologisch ermittelten Daten der Bauteile an den Weinpressen (Zeichnungen schematisch).

- Lärche
- Eiche
- Fichte
- Birke
- unbestimmt
- Sockelmauer
- 1394 Waldkante (Fälljahr)
- 1496 Waldkante unsicher
- 1438- Kern-/Splintholzdatering

mit einem eingeschobenen Brett verstärkt (Abb. 9b, 10b, 11b). Der Saft, der sich in der Presswanne sammelte, wurde durch einen Ausguss an der Seite, der Rinne, in den bereitgestellten Bottich geleitet (Abb. 21b).

7.1 Holzarten der Bauteile der Pressen

Für die Bauteile des Grundgerüsts der Pressen sind hauptsächlich Lärche und Eiche verwendet worden, Baumarten, die aufgrund ihrer physikalischen Eigenschaften (Rohdichte, Druckfestigkeit) für die grossen Belastungen am besten geeignet sind (Abb. 22).⁷⁹ Für die beiden Pfosten des Zwingstuds, der die Hauptlast des Torkelbaumes trägt, sind bei den vier Pressen 4 m lange Eichenstämme mit Durchmesser von bis zu 0,4 m ausgewählt worden. Im Katzertorkel ist der eine im Zuge einer Renovation durch einen Lärchenstamm ersetzt worden (Abb. 22a). Beim Brändlertorkel sind die Pfosten des Leitstuds ebenfalls aus Eiche (Abb. 22c). Aus diesem Holz sind auch die in Zweitverwendung als Gewicht aufgelegten Balken im Unteren Neubruchtorkel gefertigt (Abb. 22d). Bei den übrigen Konstruktionsteilen wie den Pfosten des Leitstuds, den Streben, den Balkenrosten und den Pressbetten dominiert Lärche. Von den Torkelbäumen, die zwischen 8,3 m und 10,4 m in der Länge messen, sind die älteren aus dem 15. Jh. (Katz-, Ragatzertorkel) aus Lärchenstämmen, die beiden aus dem ersten Jahrzehnt des 17. Jh. (Brändli-, Neubruchtorkel) hingegen aus Fichten gefertigt (Abb. 22c, 22d). Offenbar standen in dieser Zeit keine Lärchenstämme mit den geforderten Massen zur Verfügung. Für die Torkelbäume im Brändli-, Ragatzer- und Maiertorkel wurden Stämme mit einer Gabelung ausgewählt, bei jenen im Katz- und Unteren Neubruchtorkel handelt es sich um Stämme ohne Verzweigung (Abb. 9a, 11a). Vermutlich wies jener im Katzertorkel ursprünglich auch eine Gabelung auf, die aufgrund der grossen Belastung irgendwann brach und deshalb mit den seitlich befestigten Balken als Auflagen für die Spindelmuttern ersetzt wurde. Das übereinstimmende Schlagdatum (1609) des Torkelbaumes und der beiden Backenhölzer im Unteren Neubruchtorkel belegt, dass die Konstruktion von Anfang an so geplant war und nicht auf eine Reparatur zurückgeht.

Die Spindel ist bei allen vier Torkeln aus Birkenholz⁸⁰ gedrechselt (Abb. 22). Die Wahl dieser Holzart hängt mit deren physikalischen Eigenschaften zusammen. Birke ist in unseren Breitengraden die Baumart mit der grössten Scherfestigkeit, d.h., das Gewinde der Spindel kann ohne zu brechen oder auszureissen mit hohen Zug- und Drehkräften belastet werden.⁸¹ In der Bündner Herrschaft sind die Spindeln aus Eichenholz gefertigt, das annähernd die gleiche Scherfestigkeit besitzt.⁸² Für die Muttern wurde bei allen Pressen Eichenholz gewählt. Vor dem Gebrauch der Pressen wurden die Spindeln jeweils mit Öl geschmiert, um eine bessere Gleitfähigkeit zu erreichen (Abb. 21a). Trotz der Qualitäten des Birken- und des Eichenholzes waren die Spindeln und die Muttern Verschleisssteile der Pressen, die wegen der starken Abnutzung von Zeit zu Zeit ersetzt werden mussten.⁸³

7.2 Dendrochronologische Datierung der Pressen

Die an allen Holzteilen gleiche Alterungspatina ist der Grund, weshalb die Pressen allgemein als in einem Arbeitsgang geschaffene Konstruktionen beurteilt werden. Von den vier Pressen ist nur jene des abgebrochenen, heute in der Raststätte Heidiland aufgestellten Ragatzertorkels, von dem das Baujahr nicht bekannt ist, mit zwei Daten versehen. An einem der Eichenpfosten des Zwingstuds ist die Jahrzahl 1784, an der Mutter der Spindel 1759 eingekerbt (Abb. 22b). Zusätze wie die Verlängerungsstücke am Torkelbaum im Katzertorkel sind als Zugaben einer späteren Reparatur offensichtlich. Einzelne Balken, etwa der Gewichtsbalken im Unteren Neubruchtorkel und der Torkelbaum im Katzertorkel, weisen Ausnehmungen und Löcher auf, welche die Wiederverwendung älterer Bauteile belegen (Abb. 22a, 22d). Zur exakten Altersbestimmung und um Gewissheit zu erhalten, ob die Pressen gleichzeitig mit den Torkeln erbaut worden waren, wurden von möglichst vielen Bauteilen Proben entnommen.

Im Brändlertorkel wurde die Presse gemäss den Daten der verarbeiteten Stämme (1598–1603) im gleichen Zeitraum wie das Gebäude erstellt (Abb. 22c), aufgrund des Fälldatums des jüngsten Balkens aber erst 1603 aufgestellt. Auch für den Unteren Neubruchtorkel belegen

gleiche Schlagjahre wie im Dachwerk, dass die Trotte für das 1582 errichtete Gebäude konstruiert worden war (Abb. 22d). Abweichend sind hier die Daten des Torkelbaumes (1609) und der Pfosten des Zwingstuds (1623). Wahrscheinlich war der ursprüngliche Torkelbaum 1608 zerbrochen und musste im folgenden Jahr ersetzt werden. Es ist vermutlich kein Zufall, dass die Balken des Zwingstuds 1623, ein Jahr nach der Belagerung der Stadt Chur durch Truppen der spanisch-österreichischen Koalition⁸⁴, aus frisch gefällten Stämmen gefertigt wurden. Nicht zu belegen, aber möglich ist es, dass einzelne Balken der 1582 erstellten Presse bei diesen Auseinandersetzungen zu Schaden kamen oder ausgebaut und für militärische Einrichtungen zweckentfremdet worden sind.⁸⁵

Von der Trotte des Ragazertorkels ergab die Untersuchung der Pfosten des Zwingstuds und von zwei Balken des Rostes das mit der eingekerbten Jahrzahl übereinstimmende Fälldatum 1784 (Abb. 22b). Alle übrigen datierten Balken sind aus Stämmen verarbeitet, die in den 1490er-Jahren geschlagen worden waren. Um 1500 muss demnach bereits ein Torkel bestanden haben. Ob dies der 1968 abgebrochene Bau oder ein Vorgänger aus Holz war, ist nicht mehr zu ermitteln.

Die grösste Bandbreite an Daten lieferten die Balken der Trotte im Katzorkel (Abb. 22a). Die ermittelten Fälldaten verteilen sich auf die Jahre 1394, 1447, 1496, 1589, 1784 und 1823. In der oben erwähnten, schriftlichen Quelle aus dem Jahr 1388 des Klosters Cazis ist der Auftrag für die Anlegung eines Weinbergs samt dem Bau eines Torkels festgehalten.⁸⁶ Die Bezeichnung Katz, abgeleitet von Cazis, erinnert an die ehemaligen Besitzungen des dortigen Klosters im heutigen Lürli-badquartier. Beim bestehenden Katzorkel handelt es sich demnach um den letztmals erneuerten Bau zum 1388 angelegten Weinberg. Der ins Jahr 1394 datierte Lärchenstamm, verwendet als zusätzliches Gewicht, dürfte mit grosser Wahrscheinlichkeit der letzte erhaltene Balken – möglicherweise bereits ein Reparaturholz – der bereits vor 1388 erbauten Presse sein.⁸⁷ Die Hölzer mit Daten des 15.–18. und 19. Jh. sind mit Renovationen zu verbinden, bei welchen einerseits Teile neu gefertigt, andererseits Balken der Vorgänger wieder-

verwendet worden sind. Letzteres ist insbesondere für den Torkelbaum von 1447 anzunehmen, der 1823 mit zwei seitlich festgemachten Backenhölzern geflickt worden war.

8. Fazit

Es ist ein Glücksfall, dass trotz der kriegerischen Auseinandersetzungen vor den Toren der Stadt Chur im 17. und 18. Jh. und trotz des expansiven Wohnbaus in den letzten 100 Jahren fünf der einst zahlreichen und landschaftsprägenden Torkel bestehen geblieben sind. Der noch nach der Mitte des 20. Jh. praktizierten traditionellen Verarbeitung der Trauben ist es zu verdanken, dass zwei dieser Torkel samt den urtümlichen Pressen mit geringen modernen Anpassungen im Zustand ihrer Bauzeit an der Wende vom 16. zum 17. Jh. erhalten sind. Obwohl dem einst blühenden Churer Rebbau mit einem dritten Torkel, restauriert und konserviert als Weinbaumuseum *Torculum*, ein Baudenkmal gesetzt ist, bleibt zu hoffen, dass den beiden anderen Torkeln, dem Katz- und dem Brändlitorkel, nicht das gleiche Schicksal blüht wie den über 30 Torkeln, die im 19. und 20. Jh. Neubauten weichen mussten.

Ein grosser Teil der über 40 für das 18. Jh. belegten Torkel dürften im ausgehenden 16. Jh., offensichtlich eine Zeit des Aufschwungs, wenn nicht neu gebaut, so doch erneuert worden sein. Die Bauten erhielten ein gemauertes Sockelgeschoss, in den meisten Fällen als Pfeilerbau ausgeführt. Als gemeinsames Merkmal ist die übereinstimmende Bauweise der liegenden Dachstühle mit den charakteristisch geformten Streben hervorzuheben, wie sie in den fünf erhaltenen Torkeln dokumentiert sind und die in ihrer sorgfältigen Ausführung beeindruckende Zeugen der damaligen hochstehenden Zimmermannskunst darstellen. In gleicher Bauweise sind solche Dachstühle auch in mehreren Wohnhäusern der Altstadt zu finden. Der gleiche Zeitraum ihrer Errichtung und der zum Teil luxuriöse Ausbau der Wohngeschosse dieser Wohnhäuser deutet ebenfalls auf wirtschaftliches Gedeihen Churs am Ende des 16. Jh. hin, auch wenn die baulichen Massnahmen zum Teil mit dem Wiederaufbau nach den Stadtbränden der Jahre 1574 und 1576 im Zusammenhang stehen.

Zu den liegenden Dachstühlen, die im ausgehenden 16. Jh. plötzlich und in überraschend gleichförmiger Ausführung zu fassen sind, finden sich in Chur keine Vorgänger. Was an Holzbauten beim Stadtbrand von 1464 nicht zu Schaden kam, wurde bei den Feuersbrünsten des 16. Jh. (1574, 1576) ein Raub der Flammen. Das Haus Meerhafen, ein Bohlen-Ständerbau von 1465d, ist das einzige Holzhaus, das unbeschadet überdauert hat.⁸⁸ In Quartieren, deren Häuser nicht vollständig eingäschert wurden, blieben hölzerne Innenausbauten einzelner Räume erhalten, zu nennen sind Decken- und Wandtäfer gotischer Stuben des letzten Viertels des 15. Jh.⁸⁹ Dachwerke der ersten Hälfte des 16. Jh. oder ältere sind bisher in keinem Wohnhaus der Altstadt festgestellt worden. Die bestehenden stammen alle aus dem Zeitraum vom ausgehenden 16. bis zum 18. Jh. Ob die Konstruktionsweise liegender Dachstühle, vermittelt vermutlich durch Zimmerleute aus dem Voralpenraum oder dem Tirol, Chur bereits zu Beginn des 16. Jh. erreicht hatte, ist deshalb nicht geklärt. Vielleicht kam der entscheidende Impuls zu dieser Dachform auch erst mit dem Zuzug von auswärtigen Zimmerleuten nach den Stadtbränden von 1574 und 1576.

Die vier erhaltenen hölzernen Weinpressen sind wahre «Methusalem» der Technikgeschichte. Es sind Geräte, die in römischer Zeit entwickelt wurden und die seither, d.h. fast 2000 Jahre lang, nach dem immer gleichen Bauplan konstruiert worden sind. Einmal errichtet, blieben sie über Jahrhunderte genutzt, wie die Altersbestimmung der hölzernen Bauteile ergab. Bei zwei der vier untersuchten Pressen stimmt deren Baujahr mit jenem des Torkels selbst überein (Brändli-, Unterer Neubruchtorkel), bei der dritten (Ragatzertorkel) ist dies nicht zu belegen, da das Gebäude vor 50 Jahren abgebrochen wurde. Trotzdem mussten an den Pressen im Laufe des mehrhundertjährigen Gebrauchs wiederholt Balken ersetzt werden. Die an der vierten Presse (Katzorkel) ermittelten Daten reichen vom 19. bis ins 14. Jh. und damit bis in die Zeit der erstmaligen Erwähnung dieses Torkels zurück.

Für Unterlagen und Hinweise danke ich: Katharina Aebli (Aebli 1985); Martin Camenisch, Bad Ragaz SG;

Benno Furrer, Cham ZG; Pierre Hatz, Chur; Brigitta Held, Malans; Lorenz Held, Muri bei Bern; Katarzyna Mathis, Stadtarchiv Chur; Monika Oberhänsli, Chur; Christian Obrecht, Jenins; Hans M. Seifert, Chur; Ludmila Seifert, Chur; Helmut Stampfer, Völs am Schlern (I). Die grafische Bearbeitung verdanke ich Monika Huwiler, Archäologischer Dienst Graubünden.

Résumé

Par chance, cinq des plus de 40 «Torkel» de Coire, terme qui désigne aussi bien les bâtiments que les pressoirs dans la vallée du Rhin grisonne, existent encore aujourd'hui. Grâce au traitement traditionnel du raisin pratiqué jusqu'au XX^e siècle, deux de ces «Torkel» et leurs presses originales sont conservés dans l'état où ils se trouvaient au moment de leur construction, au tournant des XVI^e et XVII^e siècles, avec seulement quelques modifications mineures.

Une grande partie des structures attestées à Coire pour le XVIII^e siècle furent probablement, sinon reconstruites, du moins rénovées à la fin du XVI^e siècle. Les constructions furent dotées d'un socle en pierres. Le trait commun à souligner est la concordance de la méthode de construction entre les fermes à combles obliques et les contrefiches de forme caractéristique, comme cela est documenté pour les cinq «Torkel» conservés, et dont l'exécution soignée est un témoin impressionnant de l'art de la charpenterie de l'époque. De tels ouvrages, de réalisation identique, se retrouvent également dans des maisons de la vieille ville de Coire. La même période de construction et l'aménagement parfois luxueux de leurs étages d'habitation indiquent en outre la prospérité économique de la ville à la fin du XVI^e siècle.

À Coire, il n'existe aucun précédent aux fermes à combles obliques qui apparaissent soudainement à la fin du XVI^e siècle et dont la facture est étonnamment uniforme. Ce qui ne fut pas endommagé lors de l'incendie de la ville en 1464 fut la proie des flammes lors des incendies du XVI^e siècle (1574, 1576).

Les charpentes conservées datent toutes de la fin du XVI^e au XVIII^e siècle.

Les quatre pressoirs à vin en bois conservés sont de véritables «Mathusalems» de l'histoire de la technique. Ces appareils furent développés à l'époque romaine et toujours bâtis selon le même plan depuis lors. Une fois construits, ils restèrent en service pendant des siècles, comme le révèle la datation des éléments en bois. Malgré cela, les poutres des presses durent être remplacées à plusieurs reprises au cours des centaines d'années d'utilisation. Les données relevées sur un pressoir remontent au XIV^e siècle soit à l'époque de la première mention de ce «Torkel».

Auréli Gorgérat, Anteatrad (Bâle)

Riassunto

È un colpo di fortuna che cinque degli oltre 40 torchi di Coira – il nome si adotta sia per gli edifici che per le presse

nella Valle del Reno grigionese – esistano ancora. Grazie alla lavorazione tradizionale dell'uva, praticata ancora nel XX secolo, due di questi torchi, insieme alle presse originali, si sono conservati con piccole modifiche nelle condizioni in cui erano stati costruiti a cavallo tra il XVI e il XVII secolo. Gran parte dei torchi documentati nel XVIII secolo a Coira erano probabilmente, se non di nuova costruzione, almeno ristrutturati alla fine del XVI secolo. Gli edifici erano dotati di uno zoccolo in muratura, spesso costruiti come edifici a pilastri. Una caratteristica comune è la costruzione coerente delle capriate orizzontali del tetto con i caratteristici puntoni sagomati, come documentato nei cinque torchi superstiti, che nella loro accurata esecuzione sono impressionanti testimonianze dell'arte del falegname dell'epoca. Questi tipi di capriate si trovano anche negli edifici residenziali della città vecchia di Coira. Lo stesso periodo della loro costruzione e l'ampliamento in parte lussuoso dei piani residenziali indicano anche la prosperità economica di Coira alla fine del XVI secolo. A Coira non ci sono predecessori delle capriate del tetto piano, che si trovano improvvisamente e sorprendentemente in modo uniforme solo alla fine del XVI secolo. Gli edifici in legno che non sono stati danneggiati dall'incendio della città del 1464, furono distrutti nelle conflagrazioni del XVI secolo (1574, 1576). Le capriate del tetto conservate, risalgono tutte alla fine del XVI e al XVIII secolo. I quattro torchi in legno conservati, sono vere e proprie «antichità» della storia della tecnica. Si tratta di dispositivi sviluppati in epoca romana e da allora costruiti secondo lo stesso schema. Una volta eretti, sono rimasti in uso per secoli, come ha rivelato la datazione delle parti in legno. Tuttavia, le travi delle presse hanno dovuto essere sostituite ripetutamente nel corso di diverse centinaia di anni di utilizzo. In base alla datazione uno dei torchi risale al XIV secolo e quindi all'epoca in cui questa pressa fu menzionata per la prima volta.

Christian Saladin (Origlio-Basilea)

Resumaziun

Igl è ina fortuna ch'èn sa mantegnids anc tschintg dals passa 40 torchels da Cuira oriunds. L'expressiun torchel vegn dal reminent duvrada tar nus tant per ils edifizis sco era per las pressas. Cunquai che las ivas èn vegnidas elavuradas qua a moda tradiziunala anc fin en il 20avel tschientaner, èn sa conservads dus da quests torchels e lur pressas originaras cun transfurmaziuns minimas en il stadi da lur temp da construcziun a la sava dal 16avel al 17avel tschientaner. Ina gronda part dals torchels da Cuira ch'existivan en il 18avel tschientaner è probablamain vegnida reconstruida u almain renovada a la fin dal 16avel tschientaner. Ils edifizis han survegna in'auzada da postament mirada, savens construida cun pitgas. Lur tratg cuminaivel è la moda da construir la tetgaglia cun pitgas inclinadas e cun sparuns characteristics sco quai ch'ella è documentada en ils tschintg torchels mantegnids. Lur construcziun premurusa è impressiunanta e dat perditga da l'art dals lainaris da quel temp. Er en chasas d'abitar da la citad veglia da Cuira han ins chattà tetgaglia construida en la medema moda. La perioda da realisaziun congruenta e la construcziun per part luxuriosa dals plauns d'abitar dattan per-

ditga da la prosperitad economica da Cuira a la fin dal 16avel tschientaner.

Da la tetgaglia cun pitgas inclinadas che sa fa valair vers la fin dal 16avel tschientaner nunspegtadamain ed en realisaziuns unifurmas surprudentas, na datti a Cuira nagins predecursors. Las construcziuns da lain che n'èn betg vegnidas devastadas en l'incendi da la citad il 1464, èn brischadas giu cumpletamain en il 16avel tschientaner (incendis dal 1574 e 1576).

Tut la tetgaglia mantegnida datescha dal temp tranter la fin dal 16avel ed il 18avel tschientaner.

Las quatter pressas da lain conservadas èn veritabels «Metusalems» da l'istorgia da la tecnica. I sa tracta d'iseglia sviluppada dal temp roman e construida dapi lura adina tenor il medem plan. Ina giada ch'ils torchels èn stads bajegiads, èn els vegnids nizzegiads sur tschientaners – quai cumprova la determinaziun da la vegliadetgna da las parts da lain. Tuttina han ins adina puspè stuì remplazzar singulas travs da las pressas en il decurs dals divers tschientaners. Las datas eruidas a maun d'ina pressa tanschan enavos fin en il 14avel tschientaner ed uschia en il temp da l'emprima menziun da quest torchel.

Lia Rumantscha (Cuira/Chur)

Adresse des Auteurs

Mathias Seifert
mathias.seifert@adg.gr.ch
Archäologischer Dienst Graubünden
Gürtelstrasse 89
7001 Chur

Abbildungsnachweis

- 1: Stadtarchiv Chur, Signatur G I/1.0004.125
- 2: Grundlagen Bundesamt für Landestopografie swisstopo
- 3: Andrea Carloni, Rimini (I)
- 4: Jecklin Ursula, Der Weinbau. In: Churer Stadtgeschichte. Band II. Von der Mitte des 17. Jh. bis zur Gegenwart (Chur 1993) 142–144; 166
- 5: Stadtarchiv Chur, Signatur E 0844 002
- 6, 8b, 14: Rätisches Museum Chur
- 7a–c, e: Archäologischer Dienst Graubünden
- 7d: Theo Vonow, Chur, Stadtarchiv Chur, Signatur FO1.041.001; f, g Rätisches Museum Chur
- 8a, 16b, 17–20, 22: Archäologischer Dienst Graubünden
- 9–10, 12: Léo Collomb, Collomb Architekten, Chur
- 11a–e: Archäologischer Dienst Graubünden
- 11f–g: Rätisches Museum Chur
- 13: Archiv Lorenz Held, Muri bei Bern
- 15a–e: Archäologischer Dienst Graubünden
- 15f–g: Rätisches Museum Chur
- 16a: Käppeli Digital AG, Sargans
- 21: Archiv Pierre Hatz, Chur

Anmerkungen

- ¹ Grundriss von Chur. Aufgenommen und verjüngt aufgetragen im Jahr 1823 durch Peter Hemmi. Mst. 1:500. Stadtarchiv Chur, Plan Signatur E 0214.
- ² Bundi 1993; Hilfiker 1993, 21–22; Maissen 1960, 33–39.
- ³ Einer der wenigen fotografisch dokumentierten Ställe stand bis 1907 an der Ecke Storchengasse/Vazerolgasse: Jecklin 1993, Abb. 11; Stadtarchiv Chur, Signatur F 01.0004.
- ⁴ Zum Begriff Torkel siehe Schweizerisches Idiotikon, Wörterbuch der schweizerdeutschen Sprache. Frauenfeld 1881, Spalte 1574. – Der Ausdruck Torkel/Torggel für die Bauten und die Weinpressen wird in der Bündner Herrschaft, im St. Galler Rheintal und im Appenzeller Vorderland gebraucht (Herold 1936, 119). Lateinisch torcular, torculum «Presse», abgeleitet von torquere «drehen». Im deutschsprachigen Raum ist die Bezeichnung Trotte (vom althochdeutschen troton «treten») verbreitet, vor allem in den Kantonen Zürich, Aargau, Thurgau und Schaffhausen. Kelter wiederum bezeichnet die Presse und stammt vom lateinischen Wort calcatorium, deutsch Fusstretung, nach der anfangs üblichen Arbeitsweise, das Pressgut barfüssig zu zerstampfen.
- ⁵ Von den Wingerthäusern sind noch einzelne erhalten: Metz 1977.
- ⁶ Hochuli-Gysel/Siegfried-Weiss/Ruoff/Schaltenbrand 1991, 120 und 125.
- ⁷ Schmid-Sikimic´ 2002, 202–210.
- ⁸ Kühn 2020, Abb. 103.
- ⁹ BUB I, Urkunde Nr. 117.
- ¹⁰ BUB I, Urkunde Nr. 17.
- ¹¹ BUB I, Urkunde Nr. 25.
- ¹² BUB I, 383, 385.
- ¹³ Bühler 1993, Anm. 83; BUB I, Nr. 115, 958 Januar 16.
- ¹⁴ Bühler 1993, Anm. 84.
- ¹⁵ Jecklin 1993, 142.
- ¹⁶ BUB IV, Urkunde 2220.
- ¹⁷ So auf dem Knillenburger Prospekt aus der Zeit um 1640: Umzeichnung bei Poeschel 1948, Abb. 14. – Plan der Stadt und Umgebung von Chur. Aufgenommen und gezeichnet von Peter Hemmi, Obrigkeitl. Feldmesser. 1835. Maasstab 1:3000. Stadtarchiv Chur, Plan Signatur E 1231. – Proiect für die Lürlibadstrasse Unterthor bis Waldhaus. 1:2000. 1891. Stadtarchiv Chur, Plan Signatur E 0844.002.
- ¹⁸ Jecklin 1993, Abb. 9; auf dem Stadtplan von Peter Hemmi aus dem Jahr 1823 ist unterhalb des Bischöflichen Hofes ein Weinberg auf Stadtgebiet eingezeichnet, Stadtarchiv Chur, Plan Signatur E 0214.
- ¹⁹ Jecklin 1993, 143.
- ²⁰ Hatz 2019, 82.
- ²¹ BUB VIII, Urkunde Nr. 4461 vom 14. Februar 1388: «*..Allen den, die disen brief an sehent oder horent lesen, kunden wir baid Rudolf Behem genant Luchinger Hans sin elicher sun burger ze Cûr vnd veriehent offenlich mit disem brief von der sechs mal ackern wegen, so wir den erwirdigen gaistlichen vnsern genadigen frowen der aptissin vnd den frowen des capitels gemainlich vnd dem gotzhus ze Katz mit reben vnd och den torggel mit aller zugehord ze koffen geben haben vmb hundred Curwalsch mark*». Bereits 1386 hatten der genannte Rudolf Behem und seine Gemahlin Anna dem Kloster St. Peter in Cazis Äcker, die zu einem Weinberg umgewandelt worden waren, verkauft (BUB VIII, Urkunde Nr. 4384); Herold 1936, 60.
- ²² Chauvin/Perrault 2006. Die dort aufgestellte Weinpresse wurde 1478d aufgestellt. Diesen Hinweis verdanke ich Armand Baeriswyl.
- ²³ Die Arbeitsschritte der Weinherstellung hat mir der Weinbauer Christian Obrecht, Jenins, ausführlich erläutert.
- ²⁴ Scartezzini 2013, 60, bemerkt zu Recht den Fehler in der zeichnerischen Wiedergabe: mit den eingeschobenen Querhölzern im Leitstud kann der Torkelbaum den Tresster nicht auspressen.
- ²⁵ Der Begriff ist im süddeutschen Raum geläufig (Quelle: Kur- und Verkehrsverwaltung Meersburg (Hrsg.), Noch fünfzehn Torkel im Bodenseeraum, Meersburg 1981). Im Bündner Rheintal gibt es gemäss Christian Obrecht, Jenins, für die Halterung der Gewichtssteine keinen speziellen Begriff.
- ²⁶ Scartezzini 2013, 61; Der neue Pauly: <https://referenceworks.brillonline.com/entries/der-neue-pauly/pressene1008140#>. Abgerufen am 18.4.2022.
- ²⁷ Scartezzini 2013, 65.
- ²⁸ Weiss 1959, Abb. 84.
- ²⁹ Schaan, den ober Felder/Obergass. Baugeschichtliche Dokumentation mit dendrochronologischer Datierung. Peter Albertin-Eicher, Büro für historische Bauforschung, Winterthur. Januar 2015.
- ³⁰ Jecklin 1993, 166.
- ³¹ Der neue Sammler, ein gemeinnütziges Archiv für Bünden, vierter Jahrgang, Heft 2, 1808, 117–118; Sprecher 1875, 76–77, 83.
- ³² Benedict Simeon, Ein Vorschlag nebst Plan für Benutzung der Lürlibadegend zu einer baulichen Erweiterung der Stadt Chur. Traktat/Flugblatt 1870. Stadtarchiv Chur, Signatur N 237.0330 und E 0299.
- ³³ Stadtarchiv Chur, Signatur E 0844.002.
- ³⁴ Durnwalder 1940, 37–38.
- ³⁵ In der zweiten Hälfte des 20. Jh. erhielt der Katzorkel anstelle des Erd- einen Betonboden.
- ³⁶ Hinweis Gian-Battista von Tscharner, Reichenau-Tamins.
- ³⁷ Die Presse des Maiertorkels ging 1972 in private Hände über. Gemäss dem Verein Kultur Herrschaft, Maienfeld, wurde sie in den 1970er-Jahren im Alten Torkel in Malans wiederaufgebaut. Die Überprüfung anhand der Fotos, die das Rätische Museum Chur während des Abbruchs machte, hat nun aber gezeigt, dass der Torkelbaum und weitere Balken der Presse nicht aus dem Maiertorkel stammen. Auch die Spindelmutter, datiert 1722, ist nicht von der dortigen Presse übernommen worden.
- ³⁸ Finanziert durch den Landeslotteriefonds, die Möwenpick- Raststätte Heidiland AG, die Standortgemeinden Maienfeld und Fläsch sowie den Weinbauverein Bündner Herrschaft (seit 1991 Bündner Weinbauverein) und die Graubündner Kantonalbank.

- ³⁹ Die Jahrzahl, der Schriftzug und die Zeichnungen sind heute nicht mehr sichtbar. Sie sind bei der Renovation in den 1980er-Jahren überdeckt oder mit dem Verputz entfernt worden.
- ⁴⁰ Die tachymetrischen Aufnahmen führte der Architekt Léo Collomb, Collomb Architekten, Chur durch. Die Übernahme der Kosten sind der Stadt Chur, dem Besitzer des Katztorkels, Pierre Hatz, Chur, und dem Schreibenden zu verdanken.
- ⁴¹ Auf der Karte von 1806 von Johann Melchior Bösch ist das Gebäude nicht mehr als Torkel angegeben (Grundriss, von einem Stück Gut oder [?], zu Masans bey der Krone, an der Landstrass gelegen, welches Herrn Nicolaus Bawier zuständig, Stadtarchiv Chur, Signatur D 001.001).
- ⁴² Der Kronentorkel erscheint in der Liste von 1778 mit den 42 bestehenden Torkeln nicht (vgl. Abb. 4), da er damals bereits zum Bauernhaus mit Vieh- und Heustall umgebaut war. Deshalb ist er auf dem Plan von 1891 nicht mehr als Torkel angeschrieben (vgl. Abb. 5).
- ⁴³ Fälldatum 1484. Archäologischer Dienst Graubünden, Dendrolabor, Kronengasse 9, Bericht vom 10.8.2009.
- ⁴⁴ Archäologischer Dienst Graubünden, Dendrolabor, Kronengasse 9, Bericht vom 24.11.2008.
- ⁴⁵ Wie Anm. 41.
- ⁴⁶ Archiv Lorenz Held, Muri bei Bern.
- ⁴⁷ Simonett 1968, 23.
- ⁴⁸ Für den Katztorkel kann nicht ausgeschlossen werden, dass partiell noch Teile eines Vorgängerbaus integriert sind: Im Sockelbereich der Südwand ist ein vorstehendes Mauerstück zu vermerken.
- ⁴⁹ Die 12 m langen Torkelbäume im Katz- und im Brändlertorkel hätten bei geschlossenen Wänden kaum eingefahren werden können.
- ⁵⁰ Archäologischer Dienst Graubünden, Dendrolabor, Torkel Zizers, Bericht vom 27.12.2021. Jahreszahl 1754 am Leitstud.
- ⁵¹ Einzelne Fensteröffnungen, z.B. im Katztorkel, sind sekundär.
- ⁵² Archäologischer Dienst Graubünden, Dendrolabor, Katztorkel Bericht vom 27.04.2019; Neubruchtorkel Bericht vom 10.11.2019; Brändlertorkel Bericht vom 19.11.2019; Weisstorkel Bericht vom 15.12.2021.
- ⁵³ Poeschel 1948, wie Anm. 15.
- ⁵⁴ Jecklin 1993, 142.
- ⁵⁵ Stadtarchiv Chur, Signatur A II/3.065. Wo der Ort/Weiler Freudholz liegt, konnte nicht ermittelt werden.
- ⁵⁶ Katarzyna Mathis, Stadtarchiv Chur, danke ich für die Archivrecherchen.
- ⁵⁷ Rodel: einer Loblichen Zunfft, der Zunfftbrüederen von Smiden (1605–1835). Stadtarchiv Chur, Signatur Z 27.
- ⁵⁸ Binding 1991, 159–183. Ostendorf 1908, 39.
- ⁵⁹ Archäologischer Dienst Graubünden, Dendrolabor, Bericht vom 15.05.2021.
- ⁶⁰ Ähnlich gebogene Streben, die aber bereits Hakenblätter aufweisen, sind an der 1535 erbauten Berner Neubrügg eingesetzt: Killer 1941, Abb. 6.
- ⁶¹ Binding 1991, Abb. 217–220.
- ⁶² Zu nennen sind die Wohnhäuser Reichsgasse 55 (1573/74d), Comandergasse 3 (1587d), Rabengasse 4 (1593d).
- ⁶³ In der Bündner Herrschaft sind mir bisher keine Torkel mit entsprechenden Dachwerken dieser Zeit bekannt.
- ⁶⁴ Wie Anm. 29.
- ⁶⁵ An den mit Strebewerken reichen Bauernhäusern im Südtirol sind ähnlich geformte Streben aus der Zeit um 1600 und bis in die zweite Hälfte des 17. Jh. zu finden: Stampfer 1993, 266; Stampfer 2004, 115, 117.
- ⁶⁶ Stupishaus: Masanserstrasse 45.
- ⁶⁷ Haus Ragatzer: Reichsgasse 71; Poeschel 1924, 44; Taf. 9,6.
- ⁶⁸ Möglicherweise hielt sich die Verbindung mit Anblattung in ländlichen Gebieten länger als in den Städten. Im St. Galler Rheintal, im Dorf Marbach, sind im Wohnhaus Obergasse 10 ebenfalls entsprechend geformte Kopfhölzer am stehenden Dachstuhl aus der zweiten Hälfte des 17. Jh. dokumentiert. Denkmalpflege St. Gallen, Bericht vom 15.10.2022.
- ⁶⁹ Poeschel 1923, Taf. 4.5; 8.2; 10.1; 13.1; 22.3; 23.3; 41.2.
- ⁷⁰ Archäologischer Dienst Graubünden, Dendrolabor, Bericht vom 14.01.2015. Erbaut 1550d mit Dachausbau von 1791d.
- ⁷¹ So etwa der Torkel in Zizers, 1754 erbaut von Rudolf von Salis.
- ⁷² Bruggmann 2017, 140; Urkunde 122 vom 24. Juli 1465: Verkauf von zwei Dritteln eines Weinberges samt allen Torkelrechten.
- ⁷³ Die Hinweise zu den aufgeführten Quellen verdanke ich Katarzyna Mathis, Stadtarchiv Chur: Signatur A I/4.071; N 100.011.001; N 237.0496.004.
- ⁷⁴ Hatz 2019, 85; Abb. 11.
- ⁷⁵ Stadtarchiv Chur, Signatur N 237.0496.004.
- ⁷⁶ Hatz 2019, 86.
- ⁷⁷ Angaben Pierre Hatz, Chur. In den 1930er-Jahren gehörte der gemeinschaftliche Torkel noch fünf Teilhabern (Herold 1936, 147).
- ⁷⁸ Angaben Gian-Battista von Tschärner, Reichenau-Tamins.
- ⁷⁹ Für die Bauteile der zugänglichen Pressen in der Bündner Herrschaft sind Eichen mit Gabelenden verwendet worden: Maienfeld, Eggertorkel (um 1630); Fläsch, Fritschertorkel (Jahrzahl 1789 an der Spindel). Zusätzliche Gewichtsbalken sind dort nicht aufgelegt worden.
- ⁸⁰ Bestimmung Werner H. Schoch, Labor für quartäre Hölzer, Langnau a. A.
- ⁸¹ Birke: Scherfestigkeit von 11,8–14,2 N/mm²: Sell 1989, 35.
- ⁸² Eiche: Scherfestigkeit von 9,3–11,5 N/mm²: Sell 1989, 35.
- ⁸³ Am Ragatzertorkel wurde die Mutter gemäss der eingeritzten Jahrzahl 1759 ersetzt.
- ⁸⁴ Contrafactura Curiensis, Radierung von Matthäus Merian (der Ältere). Rätisches Museum Chur, Inv.-Nr. H1973.311.
- ⁸⁵ Vor der Wiederherstellung des Torkels in den 1980er-Jahren sind gemäss mündlicher Überlieferung an der Süd- und Westfassade noch Einschläge von Projektilen damaliger Feuerwaffen sichtbar gewesen. Seit der Restaurierung in den Jahren 1985–1987 sind diese nicht mehr zu sehen.

⁸⁶ Wie Anm. 20.

⁸⁷ Wie Anm. 20.

⁸⁸ Carigiet 1994, Abb. 24.

⁸⁹ z. B. Rabengasse 3–7: Gredig 1992, 387; Kirchgasse 14 (Schniderzunft): Gredig 1998.

Literaturverzeichnis

Aebli 1985 Aebli Katharina, Chur und seine 1000-jährige Rebkultur. Geschichtliche Heimatkundearbeit am Bündner Lehrerseminar 1985.

Binding 1991 Binding Günther, Das Dachwerk auf Kirchen im deutschen Sprachraum vom Mittelalter bis zum 18. Jh. (Augsburg 1991).

Bruggmann 2017 Thomas Bruggmann, Wachsendes Selbstbewusstsein und zunehmende Verschriftlichung – Churer Quellen des 15. Jahrhunderts. Quellen und Forschungen zur Bündner Geschichte: Band 35 (Chur 2017).

BUB I Historisch-Antiquarische Gesellschaft von Graubünden (Hrsg.), Bündner Urkundenbuch I. Band. 390–1199. Bearbeitet von Elisabeth Meyer-Marthaler und Franz Perret (Chur 1955).

BUB VIII Staatsarchiv Graubünden (Hrsg.), Bündner Urkundenbuch VIII. Band. 1386–1400. Bearbeitet von Lothar Deplazes, Immacolata Saule Hippenmeyer, Thomas Bruggmann und Ursus Brunold (Chur 2018).

Bühler 1993 Bühler Linus, Der Weinbau. In: Churer Stadtgeschichte. Band I. Von den Anfängen bis zur Mitte des 17. Jh. (Chur 1993) 235–237.

Bundi 1993 Bundi Martin, Der Stadtbrand von 1574. In: Churer Stadtgeschichte. Band I. Von den Anfängen bis zur Mitte des 17. Jahrhunderts (Chur 1993), 469–474.

Burkhardt 2020 Lorena Burkhardt, Domat/Ems, Sogn Pieder. Vom frühmittelalterlichen Herrenhof zum neuzeitlichen Pestfriedhof. Mit Beiträgen von Christine Cooper, Meriam Guellil, Iris Hutter, Marcel Keller, Marlu Kühn, Peter Conradin von Planta, Antoinette Rast-Eicher, Christiana L. Scheib, Mathias Seifert, Viera Trancik Petitpierre. Archäologie Graubünden. Sonderheft 9 (Chur/Glarus 2020).

Carigiet 1994 Carigiet Augustin, Neue Untersuchungen zu den Stadtmauern von Chur und Maienfeld. Jahrbuch der Historischen Gesellschaft Graubünden 1994. 140–155.

Chauvin/Perrault 2006 Benoît Chauvin/Christophe Perrault, Le Cellier et la cuverie du Clos de Vougeot (Côte d'Or): les apports de la dendrochronologie (XII^e–XVIII^e s.). Revue archéologique de l'Est 55, 2006, 257–278.

Durnwalder 1940 Durnwalder Eugen, Der Weinbau des Bündner Rheintals (Wädenswil 1940).

Gredig 1998 Gredig Arthur, Chur, Kirchgasse 14 (Schniderzunft). Jahresbericht des Archäologischen Dienstes Graubünden und der Denkmalpflege Graubünden 1998, 69–72.

Gredig 1992 Gredig Arthur, Ein hochmittelalterlicher Palas beim Haus zum Wilden Mann – Bauforschung in der Rabengasse in Chur. Archäologie in Graubünden. Funde und Befunde. Festschrift zum 25-jährigen Bestehen des Archäologischen Dienstes Graubünden (Chur 1992). 384–390.

Hatz-Casparis 2018 Hatz-Casparis Pierre D., Der «Katz-Torkel» im Lürlibad. Ein etwas sperriges Baudenkmal. Thema: Weinbau und Kulturgüterschutz. Forum 31, 2019, 82–87.

Herold 1936 Herold Hans, Rechtsverhältnisse im schweizerischen Weinbau in Vergangenheit und Gegenwart. Zürcher Beiträge zur Rechtswissenschaft. Neue Folge, Heft 52 (Aarau 1936).

Hilfiker 1993 Hilfiker Max, Chur im 17. und 18. Jahrhundert: Gesellschaft, Wirtschaft, Politik. In: Churer Stadtgeschichte. Band II. Von der Mitte des 17. Jahrhunderts bis zur Gegenwart (Chur 1993), 14–57.

Hochuli-Gysel/Siegfried-Weiss/Ruoff/Schaltenbrand 1986 Anne Hochuli-Gysel, Anita Siegfried-Weiss, Eeva Ruoff, Verena Schaltenbrand, Chur in römischer Zeit. Band I: Ausgrabungen Areal Dosch. Mit Beiträgen von Werner Baumann, Wilfried Epprecht, Andreas Hauptmann, Alfred Mutz, Francis de Quervain, Eduard Schaller und Willem B. Stern. Antiqua 12 (Basel 1986).

Hochuli-Gysel/Siegfried-Weiss/Ruoff/Schaltenbrand 1991 Anne Hochuli-Gysel, Anita Siegfried-Weiss, Eeva Ruoff, Verena Schaltenbrand Obrecht, Chur in römischer Zeit Band II: A. Ausgrabungen Areal Markthallenplatz B. Historischer Überblick. Mit Beiträgen von Arnold Esenwein, Andreas Hauptmann, Bruno Mühlethaler, Silvester Nauli, Werner H. Schoch, Marie-Louise Vollenweider und Heinz Vonmont (Basel 1991).

Holzer 2015 Holzer Stefan, Statische Beurteilung historischer Tragwerke 2. Holzkonstruktionen (Mörtenbach 2015).

Jecklin 1993 Jecklin Ursula, Niedergang der Zunftherrschaft und Beginn der Gewerbefreiheit. In: Churer Stadtgeschichte. Band II. Von der Mitte des 17. Jahrhunderts bis zur Gegenwart (Chur 1993) 121–172.

Killer 1941 Killer Joseph, Die Werke der Baumeister Grubenmann (Zürich 1941).

Kühn 2020 Marlu Kühn, Botanische Makroreste. In: Lorena Burkhardt, Domat/Ems, Sogn Pieder. Vom frühmittelalterlichen Herrenhof zum neuzeitlichen Pestfriedhof. Mit Beiträgen von Christine Cooper, Meriam Guellil, Iris Hutter, Marcel Keller, Marlu Kühn, Peter Conradin von Planta, Antoinette Rast-Eicher, Christiana L. Scheib, Mathias Seifert, Viera Trancik Petitpierre Archäologie Graubünden. Sonderheft 9 (Chur/Glarus 2020), 100–106.

Ladurner-Parthanes 1972 Ladurner-Parthanes Matthias, Vom Perglwerk zur Torggl. Arbeit und Gerät im Südtiroler Weinbau (Bozen 1972).

- Maissen 1960** Maissen Felici, Der Churer Stadtbrand von 1674 (Chur 1960).
- Matteotti 2002** René Matteotti, Die römische Anlage von Riom GR: ein Beitrag zum Handel über den Julier- und den Septimerpass in römischer Zeit. In: *Archäologie Schweiz* 85 (2002) 103–196.
- Metz 1977** Metz Peter, Chur als Rebenstadt. *Bündner Jahrbuch. Zeitschrift für Kunst, Kultur und Geschichte* 19, 1977, 101–107.
- Ostendorf 1908** Ostendorf Friedrich, Die Geschichte des Dachwerks. Erläutert an einer grossen Anzahl mustergültiger alter Konstruktionen (Leipzig 1908).
- Papon 1850** Papon Jakob, Der Weinbau des bündnerischen Rheintales nach seinen Verhältnissen zu Klima, Kultur und Handel. Mit einer Vergleichs-Tabelle der Weinjahre (Chur 1850).
- Poeschel 1923** Poeschel Erwin, Das Bürgerhaus in der Schweiz. Band XII. Das Bürgerhaus in Graubünden, 1. Teil – Südliche Talschaften (Zürich 1923).
- Poeschel 1924** Poeschel Erwin, Das Bürgerhaus in der Schweiz. Kanton Graubünden, Nördliche Talschaften (Zürich 1924).
- Poeschel 1948** Poeschel Erwin, Die Kunstdenkmäler des Kantons Graubünden. Band VII. Chur und der Kreis Fünf Dörfer (Basel 1948).
- Raimann 1983** Raimann Alfons, Gotische Wandmalereien in Graubünden. Die Werke des 14. Jh. im nördlichen Teil Graubündens und im Engadin (Disentis 1983).
- Scartezzini 2013** Scartezzini Helmuth, Die Baumtorggln in unserem Weinbaugebiet. Eine Bestandesaufnahme. *Der Schlern* 87, 2013, 59–76.
- Schmid-Sikimić 2002** Schmid-Sikimić Biljana, Mesocco Coop (GR): eisenzeitlicher Bestattungsplatz im Brennpunkt zwischen Süd und Nord. *Universitätsforschungen zur prähistorischen Archäologie* 88 (Bonn 2002).
- Sell 1989** Sell Jürgen, Eigenschaften und Kenngrössen von Holzarten (Zürich 1989).
- Simonett 1968** Simonett Christoph, Die Bauernhäuser der Schweiz. Die Bauernhäuser des Kantons Graubünden. Band II: Wirtschaftsbauten, Verzierungen, Brauchtum, Siedlungen (Basel 1968).
- Sprecher 1875** Jenny Rudolf (Hrsg.) Sprecher Johann Andreas von, Kulturgeschichte der Drei Bünde im 18. Jahrhundert (Chur 1976).
- Stampfer 1993** Stampfer Helmut (Hrsg.), Bauernhöfe im Südtirol. Bestandesaufnahme 1940–1943. Band 2: Sarntal (Bozen 1993).
- Stampfer 2004** Stampfer Helmut (Hrsg.), Bauernhöfe im Südtirol. Bestandesaufnahme 1940–1943. Band 5: Bozner Weinleiten, Überetsch und Etschtal (Bozen 2004).
- Wendler 2008** Wendler Ulf, Chur in Klafter und Schuh. Der Kartograph Peter Hemmi (1789–1852) und sein Werk (Chur 2008).
- Weiss 1959** Richard Weiss, Häuser und Landschaften der Schweiz (Brugg 1959).