

Zeitschrift: Mitteilungen aus dem Gebiete der Lebensmitteluntersuchung und Hygiene = Travaux de chimie alimentaire et d'hygiène
Herausgeber: Bundesamt für Gesundheit
Band: 17 (1926)
Heft: 6

Artikel: Appareil à sublimer
Autor: Benvegnin, M.L.
DOI: <https://doi.org/10.5169/seals-984185>

Nutzungsbedingungen

Die ETH-Bibliothek ist die Anbieterin der digitalisierten Zeitschriften. Sie besitzt keine Urheberrechte an den Zeitschriften und ist nicht verantwortlich für deren Inhalte. Die Rechte liegen in der Regel bei den Herausgebern beziehungsweise den externen Rechteinhabern. [Siehe Rechtliche Hinweise.](#)

Conditions d'utilisation

L'ETH Library est le fournisseur des revues numérisées. Elle ne détient aucun droit d'auteur sur les revues et n'est pas responsable de leur contenu. En règle générale, les droits sont détenus par les éditeurs ou les détenteurs de droits externes. [Voir Informations légales.](#)

Terms of use

The ETH Library is the provider of the digitised journals. It does not own any copyrights to the journals and is not responsible for their content. The rights usually lie with the publishers or the external rights holders. [See Legal notice.](#)

Download PDF: 08.02.2025

ETH-Bibliothek Zürich, E-Periodica, <https://www.e-periodica.ch>

Les recherches entreprises montrent en outre jusqu'à quel point certains procédés industriels parviennent à enlever au café sa caféine. Le café « Hag » peut servir d'exemple sur ce point et son taux en caféine semble atteindre l'extrême limite de ce qui peut être réalisé dans la pratique. Cette constatation n'est qu'à l'avantage des consommateurs soucieux de leur santé.

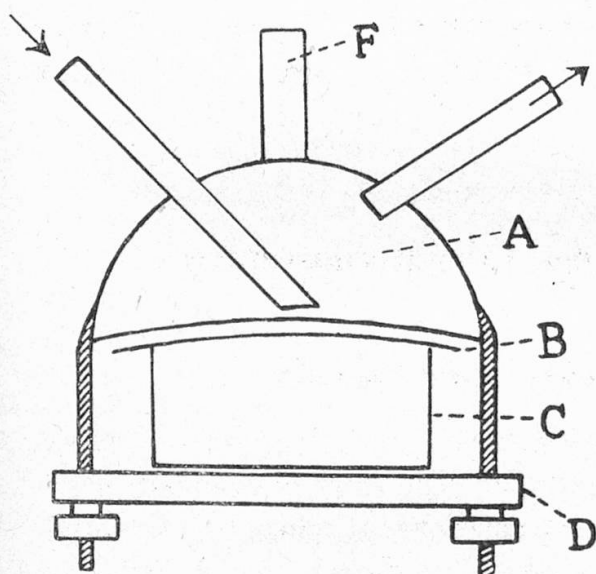
Appareil à sublimer

d'après M. L. BENVIGNIN, Chimiste, Laboratoire cantonal, Lausanne.

Dans un laboratoire analytique où l'on a quelquefois un certain nombre de sublimations à exécuter, il est nécessaire de posséder un appareil simple et permettant d'obtenir quantitativement, sur un verre de montre, le produit à analyser ou à doser.

L'appareil ci-dessous remplit entièrement ces deux conditions.

Il se compose de quatre parties distinctes :



- A. d'un réfrigérant.
- B. d'un verre de montre.
- C. d'une capsule de nickel.
- D. d'une plaque chauffante.

Le réfrigérant possède à sa partie inférieure une plaque concave épousant exactement la forme du verre de montre. La capsule, qui doit être en métal pour éviter une sublimation sur les parois en contact du verre est solidement tenue en place par la plaque chauffante. En effet, cette dernière, par l'action de deux écrous, exerce une assez forte pression sur la capsule et le verre de montre.

La plaque chauffante est composée elle-même de deux feuilles de cuivre séparées entre elles par une toile d'amiante, ceci pour assurer un chauffage régulier et modéré.

Mode opératoire.

Lorsqu'on veut exécuter un dosage, la substance étant dans la capsule et le verre de montre exactement taré, on retourne l'appareil, et on y place successivement le verre, la capsule, la plaque chauffante et enfin les deux écrous qui sont suffisamment vissés pour assurer un ensemble parfait des différentes parties. A ce moment, on peut alors retourner l'appareil et commencer à chauffer.

La sublimation étant supposée terminée, on enlève la flamme et laisse la plaque chauffante se refroidir. Ce but étant atteint, on retourne de nouveau l'appareil, enlève délicatement la plaque et la capsule et retire le verre de montre contenant quantitativement le produit à doser.

L'expérience nous a montré que la sublimation doit être complètement achevée au bout de 20 minutes, ceci afin d'éviter une trop grande quantité d'eau de condensation sur les bords du verre de montre. Pour obtenir ce résultat, on fera une flamme assez grande et touchant la plaque chauffante. La carbonisation de la substance n'est pas à craindre.

Les dimensions de l'appareil ne jouent aucun rôle dans l'opération, sauf pour la capsule et le verre de montre, qui doivent posséder des dimensions bien déterminées.

Les capsules de nickel que nous employons ont 55 mm de diamètre et 15 mm de hauteur. Le diamètre des verres de montre est de 75 mm.

Kleinere Mitteilungen aus der Laboratoriumspraxis.

Laboratoriumsgeräte aus Tantal.

Von der Siemens Elektrizitätserzeugnisse A.-G. werden als Ersatz für Platingeräte solche aus Tantal empfohlen. Die hervorragendste Eigenschaft dieses Metalls liegt in seiner ausserordentlichen Widerstandsfähigkeit gegen Säuren (mit Ausnahme der Flussäure), gegen Chlor und gegen Alkalien. Für Nahrungsmittellaboratorien kommen indessen diese Eigenschaften weniger in Betracht. Erwünschter wäre Widerstandsfähigkeit gegen hohe Temperaturen, die es ermöglichen würde, Tantalschalen und -tigel zum Veraschen von Lebensmittelproben zu verwenden. Für diesen Zweck scheiden aber Tantalgeräte leider völlig aus. Schon beim blossen Erhitzen über dem Gasbrenner auf dunkle Rotglut überzieht sich das Metall nach kurzer Zeit mit einer Oxydschicht, die den Versuch vollständig unbrauchbar macht.

W.
