

**Zeitschrift:** Mitteilungen aus dem Gebiete der Lebensmitteluntersuchung und Hygiene = Travaux de chimie alimentaire et d'hygiène  
**Herausgeber:** Bundesamt für Gesundheit  
**Band:** 25 (1934)  
**Heft:** 2-3

**Artikel:** Die Bestimmung der Milchsäure in Käse  
**Autor:** Hostettler, H. / Kœstler, G.  
**DOI:** <https://doi.org/10.5169/seals-983259>

### **Nutzungsbedingungen**

Die ETH-Bibliothek ist die Anbieterin der digitalisierten Zeitschriften. Sie besitzt keine Urheberrechte an den Zeitschriften und ist nicht verantwortlich für deren Inhalte. Die Rechte liegen in der Regel bei den Herausgebern beziehungsweise den externen Rechteinhabern. [Siehe Rechtliche Hinweise.](#)

### **Conditions d'utilisation**

L'ETH Library est le fournisseur des revues numérisées. Elle ne détient aucun droit d'auteur sur les revues et n'est pas responsable de leur contenu. En règle générale, les droits sont détenus par les éditeurs ou les détenteurs de droits externes. [Voir Informations légales.](#)

### **Terms of use**

The ETH Library is the provider of the digitised journals. It does not own any copyrights to the journals and is not responsible for their content. The rights usually lie with the publishers or the external rights holders. [See Legal notice.](#)

**Download PDF:** 02.02.2025

**ETH-Bibliothek Zürich, E-Periodica, <https://www.e-periodica.ch>**

## Die Bestimmung der Milchsäure in Käse.

Von Dr. H. HOSTETTLER.

(Aus dem chemischen Laboratorium der Schweiz. milchwirtsch. und bakt. Anstalt, Liebefeld/Bern.  
Abteilungsvorstand: Dr. G. Kästler.)

### I. Einleitung.

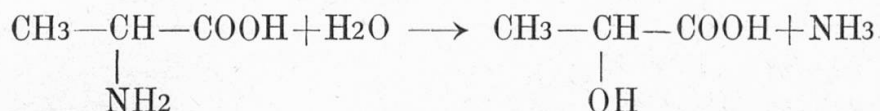
Der im Jahre 1780 von Scheele in saurer Milch entdeckten Milchsäure kommt für die Herstellung von Käse eine ganz besondere Bedeutung zu. Durch die Ueberführung des bei der Herstellung des Käses im Koagel eingeschlossenen Milchzuckers in Milchsäure wird die Käsemasse vor Fäulnis bewahrt. Die bekannten Versuche von *v. Freudenreich*<sup>1)</sup> und *S. M. Babcock* und *H. L. Russel*<sup>2)</sup> an Emmentaler- bzw. Cheddarkäse zeigten, dass bei ungenügender Bildung von Milchsäure die Käsemasse eine anormale Reifung durchmacht oder sogar der fäuligen Zersetzung anheimfällt. Ueber ähnliche Ergebnisse berichtet *G. Kästler*<sup>3)</sup>. Beim Auswässern des fertigen Käsebruches entstand ein Käse mit stark abfallendem Geruch, der sich bei starkem Wässern bis zu putridem Charakter steigern konnte. Das pH war entsprechend sehr stark erhöht, der frische wie der reife Käseteig wies eine ungewöhnliche Festigkeit auf. Ob bei letzterer Erscheinung die Menge der vorhandenen Milchsäure von Einfluss ist, steht nicht fest. Nach *L. L. v. Slyke* und *E. B. Hart*<sup>4)</sup> ist für die Beschaffenheit von Cheddarkäse das Bindungsverhältnis der gebildeten Milchsäure mit den Eiweisskörpern und Kalksalzen des Käses von Bedeutung. Je nach der Menge der vorhandenen Milchsäure soll sich nach Ansicht der Autoren Kaseinmono- oder -bilaktat bilden, zwei Körper die sich in ihrer Löslichkeit in 5%iger NaCl-Lösung deutlich unterscheiden, indem das Monolaktat in dieser Salzlösung löslich, das Bilaktat dagegen unlöslich ist. Das Verhältnis zwischen Kaseinmono- und -bilaktat wäre danach massgebend für die Beschaffenheit des Käseteiges. Bei Vorwiegen des Monolaktates ist der Käse weich und geschmeidig, bei Vorwiegen des Bilaktates dagegen hart und bröcklig. Zu gleichen Ergebnissen in Bezug auf Edamerkäse gelangen die Forscher *F. W. J. Bækhout* und *J. J. Ott de Vries*<sup>5)</sup>. Je nach dem Milchsäuregehalt stellt sich ein bestimmtes Verhältnis zwischen Kaseinmono- und -bilaktat ein. Das Auftreten von «Boekelscheuren» (kleine, linsenförmige Spalten) und «Knijper» (Risse, die die Käsemasse bis nahe unter die Rinde durchlaufen) führen die Autoren auf mangelnde Plastizität und Geschmeidigkeit, hervorgerufen durch Ueberwiegen von «Kaseinbilaktat», zurück. Ein gewisses Minimum an Milchsäure darf aber nach Ansicht derselben Autoren nicht unterschritten werden, indem sonst ein zäher Käseteig entstehe. Wenn auch über die Art der Bindung zwischen Milchsäure, Kasein und Kalksalzen die Meinungen noch auseinandergehen, so dürfte aus den Untersuchungen unzweifelhaft hervorgehen, dass die Menge der vorhandenen Milchsäure

für die physikalische Beschaffenheit des Käseteiges von massgebendem Einfluss ist. Von *Orla-Jensen*<sup>6)</sup> wird die Frage aufgeworfen, ob auch im Emmentalerkäse milchsaures Parakasein in merkbarer Menge entstehen könnte. Er hält dies nicht für wahrscheinlich, «weil die Milchsäuremenge, die im Emmentalerkäse entsteht, nicht einmal ausreicht, um den Kalk des Parakaseins zu binden und die tertiären und sekundären Phosphate in primäre überzuführen». Wenn die Möglichkeiten zu soweitgehenden Umsetzungen im Emmentalerkäse nicht gegeben sind, wie in den oben angeführten Fällen des Cheddar- und Edamerkäses, so dürfte doch eine deutliche Beeinflussung der physikalischen Eigenschaften auch des Emmentalerkäses kaum zu verkennen sein. Schon bei den ersten, sich im frisch hergestellten Käse abspielenden Gärungsvorgängen, der Umsetzung des eingeschlossenen Milchzuckers zu Milchsäure, bietet sich die Möglichkeit für eine Veränderung des Käseteiges in physikalischer und physikalisch-chemischer Hinsicht. Während die frische, unvergorene Käsемasse weiss und quargähnlich aussieht, ist nach vollzogener Umsetzung des Milchzuckers das Aussehen schon äusserlich ganz anders: Die Masse ist speckig, durchscheinend<sup>7)</sup>. Im weitern wissen wir heute, dass durch gewisse Manipulationen, wie Wasserzusatz zur Kessmilch (vom Käser zur Bekämpfung der «Gläs» praktiziert), Wässern des Käsebruches, Milchzuckerzusatz, Operationen die schlussendlich auf eine Herab- oder Heraufsetzung des Milchsäuregehaltes des jungen Käses hinauslaufen und sich auch in einer entsprechenden Veränderung des pH äussern, die Beschaffenheit des Käseteiges weitgehend beeinflusst werden kann (*G. Kästler*, loc. cit.<sup>3)</sup>). Die Art der bei diesen Vorgängen sich abspielenden Umsetzungen zwischen Milchsäure, Kasein und Kalksalzen sind wenig bekannt. Die Bedeutung der Milchsäure für die Ausbildung gewisser Teigeigenschaften ergibt sich in diesem Zusammenhang jedoch mit aller Deutlichkeit.

Eine besondere Bedeutung kommt der Milchsäure bei der Ausbildung der Augen im Emmentalerkäse zu. Der bei der Fabrikation im Koagel eingeschlossene Milchzucker wird nach *Orla Jensen*<sup>8)</sup> in wenigen Tagen vollständig vergoren, wobei Milchsäure als Hauptumsetzungsprodukt entsteht, die sich mit den vorhandenen Kalksalzen zu Laktaten umsetzt. Für die nach dieser Zeit vor sich gehenden Gärungserscheinungen sind diese Laktate die Energiequelle. Bei der beim 3—4 Wochen alten Emmentalerkäse einsetzenden Lochbildung werden die Laktate durch die Tätigkeit der Propionsäurebakterien zu Propionsäure, Essigsäure, Kohlendioxyd und Wasser abgebaut (*Orla Jensen*<sup>9)</sup>). Wie weit dieser Abbau sich erstreckt ist nicht bekannt. Für die Abklärung der tiefern Ursachen der Nachgärung, die sich weitaus in der Mehrzahl der Fälle als eine Wiederholung der die Lochung im Käse bewirkenden Propionsäuregärung erwiesen hat (*G. Kästler* und *H. Hostettler*<sup>10)</sup>), verdient die Frage des Milchsäureabbaus im reifenden Käse besondere Beachtung.

In diesem Zusammenhang möge gleich die Frage, ob die im Käseteig vorhandene Milchsäure lediglich von Kohlenhydraten her stammt oder andern Ursprungs ist, zur Diskussion gestellt werden. Insbesondere hat man zu bedenken, ob nicht die beim Abbau der Eiweisstoffe entstehenden Aminosäuren als weitere Quelle für eine Milchsäurebildung in Betracht fallen. Aminosäuren sind schon in ganz jungen Käsen vorhanden, geht doch neben der schon während der Fabrikation einsetzenden und nachher durch eine mächtige Bakterienvermehrung beschleunigten Umsetzung des Milchzuckers in Milchsäure ein kräftiger Eiweissabbau vor sich, der bis zur Bildung von Monoaminosäuren führt. Von den zahlreichen im Käse nachgewiesenen Aminosäuren interessieren zur Diskussion der angeschnittenen Frage besonders Alanin, Phenylalanin, Tyrosin und Tryptophan, enthalten diese Körper doch in ihrem Molekül das Kohlenstoffgerüst der Milchsäure, nur dass die  $\alpha$ -ständige OH-Gruppe der letzteren durch eine  $\text{NH}_2$ -Gruppe ersetzt ist.

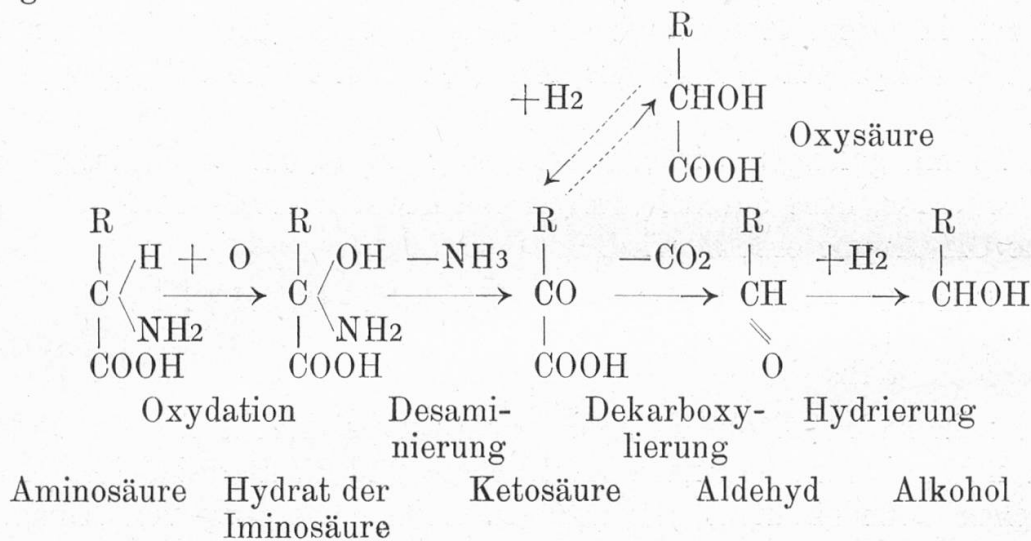
Vom Alanin gelangen wir chemisch sehr leicht zur Milchsäure, wenn wir uns vorstellen, dass durch hydrolytische Desaminierung die  $\text{NH}_2$ -Gruppe durch eine OH-Gruppe ersetzt wird.



Diese rein hydrolytische Desaminierung ist bei biochemischen Vorgängen nicht nachgewiesen und nach *H. Wieland* und *F. Bergel*<sup>12)</sup> schon aus energetischen Gründen nicht anzunehmen. Beim Uebergang von Alanin in Brenztraubensäure +  $\text{NH}_3$  werden 16,4 Kal. frei pro Mol. Die Hydrierung von Brenztraubensäure zu Milchsäure erfordert einen Aufwand von 45 Kal. Die Desaminierung des Alanins zu Milchsäure wäre sonach ein stark endothermer Vorgang. Nach *C. Oppenheimer*<sup>13)</sup> gibt es im biologischen Geschehen anscheinend überhaupt keine hydrolytische Desaminierung, sondern nur eine dehydrierende. «Aus Alanin wird sonach nicht direkt Milchsäure gebildet, auch nicht über Methylglyoxal, sondern es geht — und ebenso Asparaginsäure — in Brenztraubensäure über. Diese fällt als direkter Milchsäure-Lieferant nicht in Betracht, geht aber als einzige Substanz ausser Milchsäure bei der Meyerhof'schen Reaktion in der lebenden tierischen Zelle in Kohlenhydrat über. Alanin ist sonach nur indirekt über Glykogen ein Milchsäurebildner. Milchsäure entsteht nicht beim direkten Abbau der Proteine.»

*F. Ehrlich* und *K. A. Jakobson*<sup>14)</sup> haben gezeigt, dass *Oidium lactis* l-Tyrosin in d-p-Oxyphenylmilchsäure, d,l-Phenylalanin in d-Phenylmilchsäure und l-Tryptophan in l-Indolmilchsäure überzuführen vermag. Allerdings bedarf es hiezu reichlicher Zuckerzugaben, um die stark endotherme Reaktion zu ermöglichen. Von *W. Grimmer*, *W. Bodschwina* und *E. Lingnau*<sup>15)</sup> ausgeführte Versuche an einem mit *Oidium lactis* und *Streptococcus lactis* beimpften milchzuckerhaltigen Kaseinnährsubstrat bestätigten ebenfalls die

Bildung von p-Oxyphenylmilchsäure. Bei einem zweiten Versuch, bei dem das Nährsubstrat aber keine Kohlenhydrate enthielt, wurden keine Oxy-säuren gefunden und die Autoren führen dies auf die lange Versuchsdauer von 10 Monaten zurück, indem sie annehmen, dass die von *Oidium lactis* gebildeten Oxy-säuren zu den nächstniedrigen Carbonsäuren abgebaut wurden. Dies dürfte insofern ein Trugschluss sein, als gar nicht erwiesen ist, dass die Bildung von Oxy-säuren überhaupt erfolgte. Durch die Untersuchungen von *O. Neubauer* und *K. Fromherz*<sup>16)</sup> ist gezeigt, dass der Abbau von Aminosäuren durch Hefen (gewöhnliche Bierhefe und Getreidepresshefe) nicht über die Oxy-säure (durch einfache hydrolytische Desaminierung) sondern über die Ketosäure (oxydative Desaminierung) nach folgendem Schema erfolgt:



Beim Abbau der Aminosäuren entsteht somit zuerst die Ketonsäure, die dann sekundär durch optisch aktive Nebenreaktion in die aktive  $\alpha$ -ständige Oxysäure übergeht, während die Hauptreaktion zu dem um ein C-Atom ärmern Alkohol führt.

Wenn der Weg des Aminosäurenabbaues noch umstritten ist und namhafte Forscher der Ansicht sind, dass nach der Oxydation (Bildung des Imins) zuerst Dekarboxylierung und dann erst Desaminierung eintrete (*Wieland'sche* Auffassung, loc. cit.<sup>12)</sup>), so ist doch der von *Neubauer* und *Fromherz* zuerst beschriebene Reaktionsablauf<sup>9)</sup> der heute meist angenommene. Jedenfalls ist sicher, dass sowohl bei der Hefegärung wie im tierischen Organismus einzig die oxydative Desaminierung in Frage kommt. Wenn wir diese Punkte alle in Betracht ziehen, so kommen wir für unsere Frage, ob die beim Eiweissabbau im Käse entstehenden Aminosäuren als weitere Quelle für eine Milchsäurebildung in Betracht falle, zu einer verneinenden Antwort. Beim Hartkäse sind die Verhältnisse ohnehin schon so (Anaerobiose im Teig), dass ein oxybiontischer Abbau der Aminosäuren nicht möglich ist. Aus demselben Grund und infolge der bei gewissen Käsen angewendeten hohen Nachwärmtemperatur finden Hefen und Schimmelpilze hier

keine Lebensmöglichkeit. Beim Weichkäse dagegen, wo die Reifung zur Hauptsache sich von der Rinde her vollzieht, spielen die Hefen und Schimmelpilze eine wichtige Rolle. Die Möglichkeit der oxydativen Desaminierung von Aminosäuren wäre gegeben, doch müsste hier in Ermangelung des Milchsuckers Milchsäure selbst zur Aufbringung der zur Ueberführung von  $\alpha$ -Aminosäuren in  $\alpha$ -Oxysäuren notwendigen Energie abgebaut werden. Da die Bildung von Oxysäuren aus Aminosäuren wie gezeigt nur sekundär als Nebenreaktion über die entsprechende, primär gebildete Ketosäure vor sich geht, ist es auch hier sehr unwahrscheinlich, dass es zu einer bemerkenswerten Bildung von  $\alpha$ -Oxysäuren kommt. Wir kommen damit zu dem Schlusse, dass beim direkten Eiweissabbau im Käse keine Milchsäure entsteht und dass die im Käse vorhandene Milchsäure lediglich aus dem Milchsucker her stammt.

## II. Methodisches.

### a) *Der quantitative Nachweis der Milchsäure.*

Ueber den Milchsäuregehalt vom Käse finden sich in der Literatur verschiedene Angaben. Die Ermittlung der Milchsäure erfolgte dabei nach folgenden Methoden:

1. Im frischhergestellten Käse wurde der mit der Molke eingeschlossene Milchsucker bestimmt und auf Milchsäure berechnet unter der Annahme, dass der Milchsucker zu 100% in Milchsäure übergehe. Da die zur Käsebereitung verwendete Milch vielfach eine Vorreifung durchmacht, wird schon etwas Milchsäure mit eingeschlossen. Auch kann der Umsatz des Milchsuckers zu Milchsäure von Nebenreaktionen begleitet sein, so dass diese Methode zu ungenauen Resultaten führt.

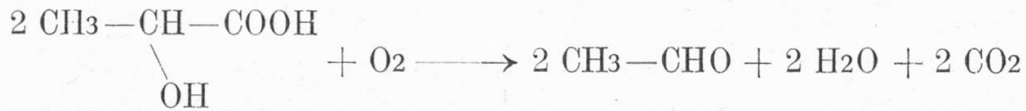
2. Gravimetrisch. Die Milchsäure wird als Zink- oder Lithiumsalz bestimmt. Diese Verbindungen sind nicht schwerlöslich genug, um eine genaue Bestimmung zu ermöglichen. Die Reindarstellung der Salze erfordert wiederholtes Umkristallisieren, wodurch grosse Verluste auftreten. Die Löslichkeit der Salze der optischen Modifikationen der Milchsäure ist verschieden und die Bestimmung aus diesen Gründen ungenau. Auf diesem Prinzip beruht die von *S. Susuki* und *E. B. Hart*<sup>17)</sup> zur quantitativen Bestimmung der Milchsäure in Käse ausgearbeitete Methode.

3. Acidimetrisch. Die möglichst rein abgeschiedene Milchsäure wird mit Natronlauge titriert. Die Methode ist nicht genau genug, da sie nicht gestattet auch noch sehr kleine Milchsäuremengen mit Sicherheit nachzuweisen.

4. Optisch. Die Milchsäure wird als Zink- oder Lithiumsalz polarimetrisch bestimmt. Da es nicht leicht ist die Salze rein darzustellen und sie nur geringes Drehungsvermögen aufweisen, das noch verschieden ist, je nach dem ob wir d, -l, - oder dl-Milchsäure haben, ist die Methode ungenau. Bei kleinen Mengen fällt dies besonders ins Gewicht, so dass diese Methode zur quantitativen Analyse sich wenig eignet.

Die unter 1—4 genannten Methoden erfordern ziemlich grosse Mengen Analysenmaterial. Sie gelten heute als veraltet und werden kaum noch angewendet. Die heute allgemein geübte Bestimmung der Milchsäure ist ihr Nachweis als Aldehyd.

5. Die Milchsäure wird in schwach schwefelsaurer Lösung mit  $\text{KMnO}_4$ -Lösung zu Aldehyd oxydiert nach der Gleichung



und der entstehende Aldehyd abdestilliert, in Bisulfit aufgefangen und titrimetrisch bestimmt.

6. Die Milchsäure wird mit konzentrierter Schwefelsäure zu Aldehyd oxydiert und derselbe kolorimetrisch nachgewiesen mit Phenolen oder Alkaloiden der Morphinumgruppe, wobei Kondensation zu farbigen Körpern eintritt.

Die Bedeutung der Milchsäure im Kohlenhydratstoffwechsel des tierischen Organismus hat es mit sich gebracht, dass der Bestimmung dieser Säure in den letzten Jahren grosse Aufmerksamkeit geschenkt wurde und von zahlreichen Autoren wurden die unter 5. und 6. genannten Methoden immer weitergehenden Verbesserungen unterzogen. Wir wandten gleich von Anfang an unsere Aufmerksamkeit dem unter 5. umschriebenen Verfahren zu.

Die grundlegenden Prinzipien für diese Methode wurden von *J. Boas*<sup>18)</sup> ausgearbeitet. Die Milchsäure wird mit Braunstein zu Aldehyd oxydiert, dieser abdestilliert und in alkoholischer Jodlösung aufgefangen, wobei sich bei Gegenwart von Alkali Jodoform bildet (Aldehydbestimmung nach Messinger). Aus reiner Milchsäurelösung wurde 78% des berechneten Wertes erhalten. Eine Verbesserung des Verfahrens führte *E. Jerusalem*<sup>19)</sup> ein, indem er als Oxydationsmittel Kaliumpermanganat verwendete. Eine eigentliche Ausarbeitung der Methode erfolgte erst durch *O. von Fürth* und *D. Charnass*<sup>20)</sup>. Der Aldehyd wurde nunmehr nach *Ripper*<sup>21)</sup> in überschüssiger Bisulfit-Lösung aufgefangen und der Sulfit-Ueberschuss jodometrisch zurücktitriert. Der an Lösungen von reinem Lithiumlaktat festgestellte Fehler beträgt durchschnittlich 11%. Für die Physiologie von Bedeutung waren die nunmehr von *Clausen*<sup>22)</sup> angebrachten Verbesserungen. Der Autor wies darauf hin, dass die nach der Enteiweissung nach Schenck oder Folin-Wu im Filtrat verbleibenden und für die Milchsäurebestimmung schädlichen Substanzen die Kohlenhydrate sind. Zu deren Entfernung empfiehlt er die Fällung mit Kupfersulfat und Kalziumhydroxyd nach *van Slyke-Salkowski*<sup>23), 24)</sup>.

Durch Ausschaltung der bisher üblich gewesenen Extraktion der Milchsäure mit Aether oder Amylalkohol erfuhr die Methode eine wesentliche Vereinfachung. Die Ergebnisse von Clausen wurden von *Hirsch-Kauffmann*<sup>25)</sup> überprüft und die Methode mit einigen Verbesserungen in Deutschland eingeführt. Hirsch-Kauffmann wies nach, dass neben den bereits be-

kannten Faktoren wie Konzentration der verwendeten Permanganat-Lösung und Geschwindigkeit ihres Zutropfens auch das Volumen der Flüssigkeit, aus der die Ueberführung der Milchsäure erfolgt, zu beachten ist. Die Flüssigkeitsmenge soll nach Angaben des Autors für 1,2 bis 3,5 mg Milchsäure nicht mehr als 20 cm<sup>3</sup> betragen. Von *Friedemann, Cotonio* und *Shaffer*<sup>26)</sup> vorgenommene Untersuchungen über die bei der Oxydation der Milchsäure zu Aldehyd sich abspielenden Vorgänge ergaben, dass die Oxydation zur Aldehydstufe durch das Mangandioxyd erfolgt, während die zu Verlusten führende Weiteroxydation des gebildeten Aldehydes zu Essigsäure durch das Permanganat bewirkt wird. Die Forscher schlagen deshalb vor zu der zu oxydierenden Milchsäurelösung Mangansulfat zuzusetzen, wodurch das Permanganat momentan in Mangandioxyd übergeht. Auf diese Weise gelingt es die Milchsäure-Bestimmung in wesentlich kürzerer Zeit durchzuführen. Noch weiter gehende Verbesserungen der Methode wurden von *Emden* und seinen Mitarbeitern angebracht<sup>27)</sup>. Um Fehler, die möglicherweise auf Unregelmässigkeiten im Zutropfen der Permanganat-Lösung zurückgehen, zu vermeiden, wird eine Tropfvorrichtung beschrieben. Nach *E. Lehnartz*<sup>28)</sup> kann ein ungleichmässiges Erhitzen des Oxydationskolbens zu fehlerhaften Resultaten führen. Um das schädliche Ueberhitzen zu verhindern, trennt *Lehnartz* den Oxydationskolben von der Flamme durch eine Asbestplatte von 20 cm im Quadrat (beschrieben bei *G. Emden*, loc. cit.<sup>27)</sup>). Damit die Kolbenwölbung der Asbestplatte überall anliegt wird in der Mitte eine Höhlung herausmodelliert, die so tief sein soll, dass die Flüssigkeits-Oberfläche bei Verwendung einer Flüssigkeitsmenge von 20 cm<sup>3</sup> den obern Rand der Höhlung um 1—2 mm überragt. Unvermeidbare Schwankungen in der Flammengrösse werden damit ausgeglichen und die Destillation verläuft so durchaus gleichmässig. Nach den Angaben von *Lehnartz* ist es möglich bis auf Milchsäuremengen von 0,02 mg herab die Fehlergrenze von  $\pm 2\%$  nicht zu überschreiten.

Andere Autoren wollen weniger günstigere Ergebnisse erhalten haben, so *Davenport* und *Davenport*<sup>29)</sup>, *Meyerhof*<sup>30)</sup> und *Meyerhof & Lohmann*<sup>31)</sup>. Nach letzteren kann sich der Milchsäureverlust von 3% auf 10% erhöhen. *Anneliese Hansen* und *O. Riesser*<sup>32)</sup> haben zur Ueberprüfung des von *B. Mendel* und *J. Goldscheider*<sup>33)</sup> ausgearbeiteten kolorimetrischen Milchsäure-nachweises Parallellbestimmungen nach *Hirsch-Kauffmann* und später *Lehnartz* vorgenommen und befriedigende Ergebnisse erhalten. Doch geben die Autoren nicht zu, dass sich Milchsäuremengen von 0,1 mg und darunter nach *Lehnartz* zuverlässig bestimmen lassen. Als unterste Grenze für die Bestimmung geben sie 0,3 mg an, während sie 0,5 mg als verlässlich bestimmbar erachten.

Trotz dieser Einwendungen schien uns die Methode von *Lehnartz*, die die Verbesserungen von *Fürth-Charnass*, *Clausen*, *Hirsch-Kauffmann*, *Emden*, *Friedemann-Cotonio-Shaffer* in sich vereinigt, am besten geeignet



und es galt zunächst deren Leistungsfähigkeit zu überprüfen. Zur Herstellung von Milchsäurelösungen von bekanntem Gehalte bedienen wir uns käuflichen Lithiumlaktates (Kahlbaum), das wir am Rückflusskühler mit Alkohol auskochten, zweimal aus Wasser umkristallisierten und bei  $103^\circ$  trockneten. Für die Ueberführung der Milchsäure konstruierten wir nach den Beschreibungen von Embden und Lehnartz eine Apparatur von Glasschliffverbindungen (Abbildung 1). Während Embden und Lehnartz die Tropfvorrichtung bis knapp über die Oberfläche der Milchsäurelösung herunterführten, haben wir die aus der Abbildung ersichtliche Anordnung vorgezogen. Wir konnten bei der alten Ausführung nicht vermeiden, dass sich in dem langen Rohre Gasblasen bildeten und die Permanganatlösung stossweise herausgetrieben wurde und auf diese Weise ein gleichmässiges und zuverlässiges Arbeiten des Tropfers nicht möglich war. Bei der neuen Anordnung ist dieser Nachteil vollständig behoben. Die beiden Gefässe c und d dienen zur Aufnahme von  $\frac{n}{500}$ -Permanganatlösung und destilliertem Wasser. Um in der für die Oxydation verbrauchten Permanganatmenge ein Mass für die oxydierte Milchsäuremenge zu haben ( $1 \text{ cm}^3$  verbrauchte  $\frac{n}{500}$ -Permanganatlösung entspricht theoretisch  $0,09 \text{ mg}$  Milchsäure), wird das zur Aufnahme der Oxydationslösung vorgesehene Vorratsgefäss mit einer Teilung versehen. Zur Erleichterung der genauen Einstellung der Tropfgeschwindigkeit ist der Hahn e eingefeilt. Durch Aneinanderreihen von 6 Apparaten wurde eine Apparatur geschaffen, die die serienweise Analyse ermöglicht.

Von einer Standardlösung von  $108 \text{ mg}$  Lithiumlaktat in  $100 \text{ cm}^3$  Wasser (entsprechend  $1 \text{ mg}$  Milchsäure pro  $1 \text{ cm}^3$  Lösung) stellt man sich geeignete Verdünnungen her und gibt von diesen  $20 \text{ cm}^3$  in den Oxydationskolben. Es werden  $2 \text{ cm}^3$  einer  $5\%$ igen Schwefelsäure, die  $5\%$  Manganosulfat enthält, zugesetzt und ferner eine Messerspitze Talk oder Bimssteinpulver um den Siedeverzug zu verhindern. Man setzt den Oberteil ein, wobei man sich zu überzeugen hat, dass die Vorratsgefässe richtig beschickt sind. Insbesondere hat man darauf zu achten, dass die von den Hähnen a und b nach dem Hahn e und dem Tropfer f führende Röhre kein Permanganat, sondern nur destilliertes Wasser enthält. Es wird nun mit kräftiger Flamme angeheizt und die Vorlage zur Aufnahme des Aldehyd vorgelegt. Sobald der wagrechte Teil des aufsteigenden Rohres erwärmt ist, wird mit destilliertem Wasser die Tropfgeschwindigkeit eingestellt. Nach Lehnartz sollen 40 bis 50 Tropfen pro Minute, bei sehr kleiner Milchsäuremenge 20 bis 30 Tropfen pro Minute zutropfen. Wenn die Tropfgeschwindigkeit richtig eingestellt ist, dreht man den Wasserzulauf ab und öffnet den Hahn am

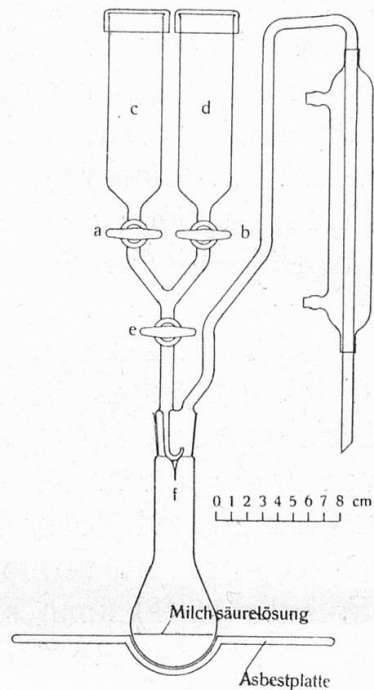


Abbildung 1.

Permanganatvorratsgefäss. Die Tropfgeschwindigkeit ist von Zeit zu Zeit mit der Stoppuhr zu kontrollieren. Die Vorlage wird mit  $10 \text{ cm}^3 \frac{n}{50}$  Natriumbisulfit beschickt und mit Eis gekühlt. Die Oxydation ist beendet, wenn die Flüssigkeit im Kolben sich rosa zu färben beginnt. Man senkt die Vorlage, spritzt mit Wasser ab, dreht die Permanganatzufuhr ab, öffnet wieder den Hahn am Wasservorratsgefäss und lässt noch einige Minuten sieden. Die nunmehrige Bestimmung des gebildeten Aldehydes erfolgt nach *Clausen* (loc. cit.<sup>22</sup>). Das überschüssige Bisulfit wird mit  $\frac{n}{10}$ -Jodlösung zurücktitriert. In der Nähe des Umschlagspunktes wird mit  $\frac{n}{200}$  oder  $\frac{n}{500}$ -Jodlösung bis zur gerade erkennbaren Blaufärbung titriert. Zur bessern Erkennung des Umschlagspunktes wird nach dem Vorschlag von Lehnartz etwas Talkum zugesetzt und zum Vergleich ein zweiter Kolben, der nur Wasser und Talk enthält, herangezogen. Auf diese Weise kann der Umschlag auf  $\frac{1}{100} \text{ cm}^3, \frac{n}{200}$  oder  $\frac{n}{500}$  Jodlösung festgestellt werden. Danach wird die Aldehyd-Bisulfitverbindung durch Zusatz von einigen Gramm Natriumbikarbonat oder sekundärem Natriumphosphat gespalten. Aus einer braunen, mit  $\frac{1}{100} \text{ cm}^3$ -Teilung versehenen  $5 \text{ cm}^3$ -Bürette fügt man nun  $\frac{n}{200}$ - bzw.  $\frac{n}{500}$ -Jodlösung zu bis zum erneuten Umschlag. Die Titration ist beendet, wenn erneutes Zusetzen von Natriumphosphat die Blaufärbung für einige Minuten nicht zum Verschwinden bringt. Die Einstellung der Jodlösung erfolgt zu jeder Bestimmungsserie (6 Bestimmungen) mit  $\frac{n}{200}$  Arsenitlösung in mit sekundärem Natriumphosphat alkalisch gemachter Lösung. Der Titer der Arsenitlösung wird jede Woche mit reinem sublimiertem Jod kontrolliert. Die Berechnung der Milchsäurewerte geschieht wie folgt:

$1 \text{ cm}^3 \frac{n}{200}$ -Jodlösung entspricht 0,225 mg Milchsäure,

$1 \text{ cm}^3 \frac{n}{500}$ -Jodlösung entspricht 0,09 mg Milchsäure.

Die Bestimmung von Milchsäuremengen unter 0,1 mg machte im Anfang etwas Schwierigkeiten, indem sonderbarerweise die Resultate stets viel zu hoch ausfielen. Es erwies sich schliesslich, dass die geringsten Verunreinigungen in den Apparaten oder im destillierten Wasser zu einem Mehrverbrauch von Jod führen und damit einen zu hohen Milchsäurewert vortäuschen können. Nachdem wir das zur Verfügung stehende destillierte Wasser nach *Zsigmondi*<sup>34</sup>) durch einen Silberkühler destillierten, die Apparate peinlich säuberten und ferner die mit der Leerprobe verbrauchte Jodmenge in Anrechnung brachten, war es auch möglich Milchsäuremengen unter 0,1 mg zu bestimmen. 24 nacheinander ausgeführte Bestimmungen ergaben folgende Resultate:

vorgelegt mg	Milchsäure	
	gefunden mg	%
0,5462	0,5519	101,0
0,5462	0,5557	101,1
0,8741	0,8802	100,7
0,8741	0,8733	99,90

vorgelegt mg	gefunden mg	%
1,770	1,7554	99,17
1,770	1,7596	99,41
3,815	3,825	100,26
3,815	3,816	100,03
0,1907	0,1918	100,68
0,1907	0,1910	100,15
0,1018	0,1034	101,8
0,1018	0,1004	98,64
0,05089	0,0507	99,63
0,1026	0,1006	98,12
0,1026	0,1015	98,98
0,0516	0,0512	99,23
0,0516	0,0508	98,35
1,911	1,919	100,42
1,433	1,406	98,12
0,9555	0,9438	98,77
0,7167	0,7032	98,30
0,4778	0,4706	98,49
0,04574		101,2
0,0183		101,45

Es ergibt sich aus diesen Zahlen, dass die beschriebene Methode der Milchsäurebestimmung Milchsäuremengen bis 0,018 mit einer Genauigkeit von  $\pm 2\%$  zu bestimmen gestattet, wobei 0,1 mg, noch als verlässlich bestimmbar erachtet werden kann. Neuerdings noch beschriebene Modifikationen (*W. Müller-Parcham*<sup>35</sup>) *H. Lieb* und *M. K. Zacherl*<sup>36</sup>), *H. Fuchs*<sup>37</sup>) vermögen dieses Resultat nicht zu verbessern und stellen lediglich methodische und apparative Komplizierungen dar.

*b) Die Abtrennung der in der Käsemasse vorhandenen Milchsäure.*

Die in der Käsemasse vorhandene Milchsäure möglichst rein und frei von Stoffen, die bei der Oxydation mit Permanganat bisulfitbindende Substanzen entwickeln, abzutrennen, erwies sich als besonders wichtiger Punkt für unsere Aufgabe. In erster Linie können die mit der Milchsäure verwandten Stoffe wie Brenztraubensäure, Glycerinaldehyd, Methylglyoxal, Dioxyaceton Fehler verursachen, ebenso  $\beta$ -Oxybuttersäure und Azetessigsäure (*O. Fürth*<sup>38</sup>). Von schädlichem Einfluss sind ebenfalls Milchzucker wie alle Kohlenhydrate (*Clausen*, loc. cit.<sup>22</sup>), *A. Meyer*<sup>39</sup>), *L. Rosenthaler*<sup>40</sup>), *F. Fischler* und *J. Reil*<sup>41</sup>) und Zitronensäure, indem diese Körper bei der Oxydation mit Permanganat Aldehyd und Aceton liefern. Im Hartkäse verschwindet der Milchzucker schon nach kurzer Zeit (*Orla-Jensen*, loc. cit.<sup>8</sup>) und auch die Zitronensäure wird von den im jungen Käse zahlreich vorhandenen Mikroorganismen sofort aufgezehrt und verschwindet nach amerikanischen Forschern<sup>42</sup>) schon nach wenigen Stunden aus der Käsemasse. Nach *E. Jerusalem*<sup>43</sup>) sind Fettsäuren, Lezithin, Cholesterin, Bernsteinsäure, Benzol, Hippursäure, Brenzkatechin, Phenyllessigsäure, Hydrozimtsäure, Oxyphenyl-

essigsäure, Skatol, Gallensäure, Gallenfarbstoffe ohne Einfluss auf das Ergebnis der Milchsäurebestimmung. *A. Meyer*<sup>39)</sup> bestätigt, dass Essigsäure, Propionsäure und Buttersäure ohne Einfluss auf das Ergebnis sind. Dies ist insofern sehr wichtig, als damit gezeigt ist, dass die von *E. Witze-  
mann*<sup>44)</sup>, *H. D. Dakin*<sup>45)</sup> und *Ladislav Klinc*<sup>46)</sup> bei der Oxydation von Propionsäure und Buttersäure mit Wasserstoffsperoxyd festgestellte und unter der Bildung von Aceton und Aldehyd verlaufende  $\beta$ -Oxydation nicht eintritt.

Insbesondere war nun zu entscheiden, ob die an sich sehr gute und bei reiner Milchsäurelösung wie gezeigt zuverlässig arbeitende Bestimmungsmethode in der beschriebenen Form (Fällung der Eiweißstoffe und der Kohlenhydrate und unmittelbare Oxydation des endlichen Filtrates) auch dann angewendet werden kann, wenn niedere Spaltungsprodukte des Eiweißes vorhanden sind, denn diese werden durch die üblichen Eiweißfällungsmethoden nicht weggeschafft. Nach *Dakin*, *Breini* und *Baudisch*, *C. Neuberg*<sup>47)</sup> liefern die  $\alpha$ -Aminosäuren bei der Oxydation mit Wasserstoffperoxyd die um ein Kohlenstoffatom ärmere Aldehyde:



Die Bildung von Aldehyd oder andern bisulfitbindenden Substanzen bei der Oxydation mit Kaliumpermanganat kann somit möglich sein. Um die Frage endgültig abzuklären, stellten wir uns aus Kasein Hammarsten, Pepton Witte, den im Emmentalerkäse nachgewiesenen Aminosäuren und Fettsäuren und wechselnden Mengen Milchsäure (in Form von Lithiumlaktat zugesetzt) durch Schmelzen mit sekundärem Natriumphosphat einen künstlichen Schmelzkäse her:

Muster Nr.	Milchsäuregehalt in %
I	1,744
II	0,3657
III	0,0486
IV	ohne Zusatz

Mit abgewogenen Mengen dieser Käsemuster wurden nun die bekantesten Eiweißfällungen vorgenommen und die Filtrate direkt der Oxydation mit Kaliumpermanganat unterworfen, so die Fällung nach Schenck (Sublimat-Salzsäure) nach Denis und Minot (Kupfersulfat-Kalziumhydroxyd), nach Carrez (Ferrocyankalium-Zinksulfat), die Fällung mit Ammonsulfat, Phosphorwolframsäure, Trichloressigsäure, Natriumwolframat und Trichloressigsäure. Die erhaltenen Milchsäurewerte waren teils viel zu hoch, bis zu 60% der berechneten Mengen, teils viel zu niedrig, 50—40% des theoretischen Wertes. Parallelbestimmungen stimmten nie zusammen. Bei Käsemuster IV (ohne Milchsäure) wurde in allen Fällen Milchsäure vorgetäuscht. Damit war für uns klar, dass wir auf diese Weise zu keinen diskutierbaren Werten gelangen konnten. Die von andern Autoren (*A. Meyer*, loc. cit.<sup>39)</sup>) nach diesem Prinzip gewonnene Werte halten der sachlichen Kritik nicht

stand. Um die Milchsäure von den schädlichen Eiweissabbauprodukten zu trennen, griffen wir nun zum Ohlson'schen Prinzip der Extraktion mit Aether zurück, welches Verfahren schon *C. Neuberg*<sup>48)</sup> zum Nachweis der Milchsäure in proteosen- und aminosäurehaltigen Medien empfohlen hatte. Da aus gesättigter Ammonsulfatlösung eine rasche Extraktion möglich ist (Teilungskoeffizient 0,3 für gesättigte Ammonsulfatlösung, 0,1 für Wasser), war die Fällung der Eiweisstoffe mit Ammonsulfat vorzunehmen. Dabei wurde wie folgt vorgegangen: Eine Probe Käse wird verrieben, davon 1 bis 5 g Käse in einem Erlenmeyerkolben mit 40 cm<sup>3</sup>  $\frac{n}{4}$ -NaOH überschichtet und der Kolben verschlossen. Die Käsemasse löst sich nun langsam auf und wird in eine gleichmässige Emulsion übergeführt. Durch Einstellen in ein Wasserbad von 50—60° wird die Auflösung beschleunigt. Ein Umsatz der Käsemasse insbesondere der Aminosäuren mit der Natronlauge im Sinne einer hydrolytischen Ammoniakabspaltung konnte nicht beobachtet werden (Kontrollversuche mit Alanin und Natronlauge). Die Emulsion wird mit 180 cm<sup>3</sup> heissem Wasser in einem Messkolben von 300 cm<sup>3</sup> übergespült, danach in der Wärme mit Ammonsulfat gesättigt, indem man von diesem zufügt bis die Flüssigkeit die Marke erreicht. Man verschliesst, schüttelt kräftig, lässt unter mehrmaligem Schütteln erkalten, füllt nach einigen Stunden stehen mit gesättigter Ammonsulfatlösung zur Marke auf und filtriert durch ein Faltenfilter. Durch den Zusatz des Ammonsulfates zur alkalischen Käseemulsion fällt das pH auf ca. 7,5. Auf diese Weise erreichen wir, dass die Milchsäure in der schwach alkalischen Flüssigkeit verbleibt und keine Adsorptionsverluste eintreten. Wird die Fällung dagegen im sauren Gebiet vorgenommen, indem wir die Natronlauge mit Säure bis zur Rotfärbung von Lackmus abstumpfen und dann erst Ammonsulfat zufügen,

treten solche Verluste tatsächlich auf. Drei mit Käsemuster I (1,744 % Milchsäure) vorgenommene Bestimmungen ergaben nämlich: 1. 64,46 %, 2. 69,47 % und 3. 67,62 % der berechneten Milchsäurewerte, während nach der ersten Methode, wie wir noch sehen werden, viel bessere Resultate erhalten werden. Die im alkalischen Gebiet in der beschriebenen Weise vorgenommene Fällung ist vollständig, denn bei der nachfolgenden Ansäuerung der Ammonsulfatlösung mit Schwefelsäure erfolgt keine Fällung mehr, sondern höchstens eine leichte Trübung.

Zur Extraktion der Milchsäure aus der gesättigten Ammonsulfatlösung bedienen wir uns des von *Tanaka* und *Endo*<sup>49)</sup> beschriebenen Extraktionsapparates nach Kumagawa-Suto (Abbildung 2). Die Arbeitsweise des Apparates ergibt sich unmittelbar aus der Abbildung. Die zu extrahierende Flüssigkeit wird in den Tubus T gegeben, der so dimensioniert ist, dass die Flüssigkeit bis 5 cm unter die Mündung des seitlichen Armes reicht. Der im Kolben K befindliche Aether

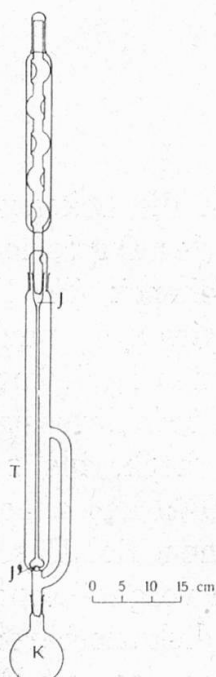


Abbildung 2.

verdampft, steigt durch den seitlichen Arm bis zum Kühler empor, wird kondensiert und fällt in den Injektor J. Dieser besitzt unten eine kugelige Ausbuchtung J', die mit 10 bis 12 kleinen 0,2 mm weiten Bohrungen versehen ist. Der herabfallende Aether wird dadurch fein verteilt, steigt durch die Flüssigkeitssäule empor und fliesst durch die Mündung des Seitenarmes nach unten ab, wo er den Kreislauf von neuem beginnt. Durch aneinanderreihen von sechs Apparaten wurde auch hier das serienweise Arbeiten ermöglicht\*). Die Extraktionswirkung ist sehr gut. Aus Ammonsulfatlösung, die 200 mg in 200 cm<sup>3</sup> enthielt, war die Milchsäure nach vier Stunden zu 99 % extrahiert.

Von der wie beschrieben gewonnenen, schwach alkalischen Ammonsulfatlösung werden 200 cm<sup>3</sup> in den Tubus T verbracht, mit 20 cm<sup>3</sup> 50%iger Schwefelsäure angesäuert, und Injektor und Kühler angebracht. Der Kolben K wird mit einigen Gramm reinem Zinkkarbonat, 130—140 gereinigtem, über Natrium destilliertem Aether und 30 cm<sup>3</sup> destilliertem Wasser beschickt, an den Oberteil des Apparates angeschlossen und in ein Wasserbad von 90 bis 95° C. eingesetzt. Nach 4 Stunden wird der Kolben abgenommen und der Aether abdestilliert.

Die in der Weise abgetrennte und in Zinklaktat übergeführte Milchsäure ist noch zu wenig rein und kann noch Substanzen erhalten, die ein Mehr an Milchsäure vorzutauschen vermögen. Zur weitem Reinigung wird nun wie folgt vorgegangen: Vom überschüssigen Zinkkarbonat wird heiss in eine 170—200 cm<sup>3</sup> fassende Glasabdampfschale filtriert und der Filterrückstand mit heissem Wasser gründlich nachgewaschen. Auf dem Wasserbad wird nun zur Trockne eingedampft, bei 110—117° getrocknet, mit wenig heissem Wasser aufgenommen und an der Wasserstrahlpumpe durch eine Allihn'sche Röhre in einen 100 cm<sup>3</sup> Messkolben filtriert. Die Filterröhre enthält über der Filterplatte eine 1 cm dicke Schicht langfaserigen, gereinigten Asbestes und darüber eine ebensolche Schicht reiner Tierkohle. Mit heissem Wasser wird nachgewaschen bis die Marke nahezu erreicht ist. Auf diese Weise gelingt es Verunreinigungen zum grössten Teil abzutrennen und das Zinklaktat nahezu rein herzustellen. Nach Erkalten und Auffüllen zur Marke wird in einem aliquoten Teil wie unter a) beschrieben die Milchsäure bestimmt. Da wie gezeigt die Milchsäurebestimmung ebenso genau ist, ob wir mit 1 mg oder mit 0,1 mg Milchsäure operieren, genügt es 0,5—1 cm<sup>3</sup> Flüssigkeit für den quantitativen Nachweis zu verwenden.

Auf diese Weise wurde in den Käsemustern I, II, III und IV, in schnittreifem Greyerzer- und Emmentalerkäse sowie in einigen weitem Käsesorten die Milchsäurebestimmung vorgenommen. Um entscheiden zu können, ob in den abgewogenen mit Natronlauge versetzten Käseproben der Milchsäuregehalt sich bei längerem Aufbewahren der Proben noch ändert, wurden die Parallelproben alle gleichzeitig angesetzt, aber in verschiedenen Zeit-

---

\*) Sämtliche Glasarbeiten wurden von der Glasbläserei Wütrich & Haferkorn, Bern, ausgeführt.

abständen weiter verarbeitet. Es zeigt sich dabei, dass der Milchsäuregehalt sich gleich bleibt, ob wir in den angesetzten Proben sofort oder erst nach einigen Wochen die Milchsäurebestimmung vornehmen.

Die Resultate sind nun folgende:

Probe untersucht n-Tage nach Ansetzen	Verwendete Substanzmenge	Milchsäuregehalt in mg pro 100 g Substanz		gefundene Milchsäure in % der berechneten
		berechnet	gefunden	
	g	mg	mg	%
<i>Käsemuster I</i>				
2 Tage	9,5786	1744	1730	99,16
8 »	2,0688	1744	1782	102,20
8 »	10,8556	1744	1709	97,99
41 »	9,9632	1744	1727	99,22
41 »	6,6882	1744	1763	101,0
43 »	6,0128	1744	1734	99,45
<i>Käsemuster II</i>				
20 Tage	10,615	365,7	361,8	98,93
20 »	10,427	365,7	358,2	97,94
35 »	12,841	365,7	359,2	98,21
<i>Käsemuster III</i>				
20 Tage	5,732	48,60	49,31	101,45
20 »	4,842	48,60	48,81	100,42
20 »	12,470	48,60	49,40	101,63
<i>Käsemuster IV</i>				
20 Tage	14,167	0	1,5	—
20 »	17,327	0	2,45	—

In den Käsemustern I—III wird die Milchsäure nahezu quantitativ wiedergefunden. Bei Käsemuster IV wird dagegen nur eine sehr kleine Milchsäuremenge vorgetäuscht, was beweist, dass es nach unserer Methode wirklich gelingt die schädlichen Substanzen abzutrennen.

*Greyerzer*, 246 Tage alt, mit übertriebener nisseriger Lochung:

Probe untersucht n-Tage nach Ansetzen	Verwendete Substanzmengen	Milchsäure
		gefunden in mg pro 100 g Substanz
	g	mg
2 Tage	3,717	744,1
2 »	9,266	730,1
37 »	5,005	741,4
37 »	7,265	757,0
37 »	5,198	738,1
37 »	5,436	750,7
37 »	10,672	731,5

Der durchschnittliche Wert beträgt 743,1 mg. Der höchste und der tiefste Wert weichen vom Mittelwert um  $+1,90\%$  bzw.  $-1,78\%$  ab.

Diese Schwankungen liegen noch in der Fehlergrenze der Milchsäurebestimmung von maximal  $\pm 2\%$ .

*Emmentaler*, sparsam gelocht, Gläs:

	Verarbeitete Substanzmenge g	Gefundene Milchsäure in mg pro 100 g Substanz mg
1.	9,568	825,3
2.	9,714	812,6
3.	9,8738	814,9
4.	9,925	824,7
5.	9,748	821,1
6.	9,805	818,7

Der Mittelwert beträgt hier 816,75 mg. Der höchste Wert differiert vom Mittelwert um  $+8,6$  mg ( $= 1,2\%$  des Mittelwertes), der niedrigste um  $-4,1$  mg ( $= 0,572\%$  des Mittelwertes).

Nachdem sich unsere Methode als zuverlässig erwiesen hatte, wurden nachfolgende Käsesorten auf Milchsäure untersucht. Zur Kontrolle wurde neben der Aldehydmethode die Milchsäure als Zinksalz zur Wägung gebracht und daraus berechnet. Zudem wurde im Zinksalz durch Veraschen der Zinkgehalt bestimmt. Zur gravimetrischen Bestimmung des Zinklaktates wurde die nach Vornahme der Oxydation verbleibende Lösung ( $99-99,5$  cm<sup>3</sup>) in Glasschalen eingedampft, der Rückstand wiederum bei  $110-117^\circ$  getrocknet, mit heissem Wasser aufgenommen und die Lösung an der Strahlpumpe durch ein mit Asbest und Tierkohle beschicktes Mikrofilterröhrchen in einen gewogenen Glasbecher von 25 cm<sup>3</sup> filtriert. Man wäscht mit heissem Wasser nach und dampft durch Aufstellen auf einen Trockenschrank zur Trockne. Der 2 Stunden bei  $110-117^\circ$  getrocknete Rückstand soll absolut weiss sein und sollte, zur Wägung gebracht, dem nach der Aldehydmethode gefundenen Milchsäurewert entsprechen. Die an den angeführten Käsesorten vorgenommenen Kontrollbestimmungen zeigen, dass immer noch Verunreinigungen vorhanden sind, die umso mehr ins Gewicht fallen, je weniger Milchsäure vorhanden ist. Bei Limburger, Brie, Roquefort, Camembert, Gorgonzola und Vacherin ist die Uebereinstimmung entsprechend schlecht. Bei diesen Käsen ist das reichliche Vorhandensein von Fettsäuren, die bei der Extraktion mit Aether mitgenommen werden, die Ursache der grossen Diskrepanz der beiden Werte. Ebenso ist es beim Emmentalerkäse und wohl auch beim Greyerzerkäse, indem bei diesen durch die Propionsäuregärung reichliche Mengen Propionsäure und Essigsäure\*) gebildet werden. Auf die oxydative Ueberführung der Milchsäure in Aldehyd haben diese Verunreinigungen, wie schon erwähnt, keinen Einfluss. Bei den übrigen Käsesorten ist die Uebereinstimmung in den beiden Milchsäurewerten befriedigend.

\*) Bei jungem Emmentalerkäse, bei dem die Propionsäuregärung noch nicht eingesetzt hatte, wurde in den beiden Milchsäurewerten ebenso gute Uebereinstimmung erhalten, wie bei den andern Käsen.



Zur Bestimmung des Zinkgehaltes wird nach Vornahme der polarimetrischen Untersuchung (s. u.) die Laktatlösung in gewogenen Porzellantiegeln eingedampft, der Rückstand bei 110—117° getrocknet, über kleiner Flamme vorsichtig verbrannt, bis zur Gewichtskonstanz geglüht und als ZnO zur Wägung gebracht. Reines wasserfreies Zinklaktat ergibt 33,44% ZnO. Die erhaltenen Werte, mit Ausnahme bei Gorgonzola- und bei Emmentalerkäse, beweisen die befriedigende Reinheit des isolierten Zinklaktates.

Käsesorte	Gefundene Milchsäuremenge in mg pro 100 g Substanz		ZnO %	[ $\alpha$ ] <sub>D</sub> <sup>20</sup>
	titrimetrisch mg	gravimetrisch mg		
Emmentaler (normal, 263 Tage)	668,8	826,9	40,33	— 0,07°
Greyerzer (normal, 239 Tage)	989,1	—	—	—
Spalen . . . . .	1035,2	1025,8	34,07	0,00
Saanen . . . . .	913,8	1001,8	34,78	0,00
Vacherin . . . . .	49,6	116,5	—	—
Cacio cavallo . . . . .	1260,0	1276,3	34,57	— 0,03°
Parmesan . . . . .	1311,1	1386,5	34,48	— 0,24°
Pel Paese . . . . .	535,6	601,7	35,42	— 0,07°
Gorgonzola . . . . .	126,1	191,2	50,76	+ 0,23°
Stracchino . . . . .	906,2	947,7	32,35	— 0,19°
Tilsiter . . . . .	901,5	946,1	35,87	0,00
Gouda . . . . .	1099,0	1111,6	34,46	— 0,05°
Edamer . . . . .	1059,2	1073,7	34,14	— 0,60°
Camembert . . . . .	30,2	90,2	—	—
Roquefort . . . . .	31,9	137,3	—	—
Brie . . . . .	2,96	71,1	—	—
Limburger . . . . .	6,2	115,1	—	—

Aus diesen Zahlen zeigt sich deutlich, dass bei den typischen ausgereiften Weichkäsen die Milchsäure nahezu vollständig verschwindet, während sie in den Hartkäsen immer noch in reichlichem Masse vorhanden ist. Auffallend ist, dass der Emmentaler von den Hartkäsen den tiefsten Milchsäuregehalt aufweist. Wir müssen aber bedenken, dass ein Teil der Milchsäure bei der Lochbildung abgebaut wird und dadurch das Absinken des Milchsäuregehaltes bedingt ist. Immerhin ist auch so der Milchsäuregehalt noch ziemlich hoch, ein Resultat, das gerade bei der weiteren Abklärung des Problems der sogenannten «Nachgärung» richtungweisend ist und Beachtung verdient.

*c) Die Bestimmung der optischen Modifikation der Milchsäure.*

Zur Bestimmung der optischen Modifikation der Milchsäure wird das zur Wägung gelangte Zinklaktat in der 55-fachen Menge Wasser (die nach der Aldehydmethode gefundenen und auf Zinklaktat umgerechneten Werte dienen als Grundlage) gelöst, nötigenfalls durch ein Filterröhrchen nach

Pregel filtriert und die klare Lösung im Polarimeter auf ihr Drehungsvermögen geprüft. Das Zinksalz der d-Milchsäure ist linksdrehend, das der l-Milchsäure dagegen rechtsdrehend. Für eine 9,08%ige Lösung gelten folgende Werte:  $[\alpha]_{D}^{20} = -6,06^{\circ}$  bzw.  $[\alpha]_{D}^{20} = +8,6^{\circ}$ .

### Zusammenfassung.

1. Für die Erfassung der bei den Reifungsvorgängen im Käse und bei der Ausbildung der physikalischen Eigenschaften des Käseteiges sich abspielenden Gärungsvorgänge erweist sich die Milchsäurebestimmung als von grundlegender Bedeutung.
2. Die Möglichkeit der Entstehung von Milchsäure beim Eiweissabbau im Käse wird verneint. Die im Käse vorhandene Milchsäure stammt lediglich von Milchzucker her.
3. Die Methode wird beschrieben, die gestattet Milchsäuremengen bis 0,1 mg in 20 cm<sup>3</sup>-Lösung mit einem maximalen Fehler von  $\pm 2\%$  nachzuweisen.
4. In proteosen- und aminosäurehaltigen Medien muss die Milchsäure nach Ohlson mit Äther extrahiert werden. Zu dem Zwecke wird die Käsemasse durch Behandeln mit  $\frac{n}{4}$ -Natronlauge in eine gleichmässige Emulsion übergeführt, durch Sättigen mit Ammoniumsulfat die Eiweissubstanzen gefällt und das milchsäurehaltige Filtrat im Kumagawa-Suto-Extraktor extrahiert. Die Milchsäure wird mit Zinkkarbonat zu Zinklaktat umgesetzt, dieses gereinigt und darin die Milchsäure quantitativ nachgewiesen.
5. In aus Kasein, Eiweissabbauprodukten und Fettsäuren hergestellten und bestimmte Mengen Milchsäure enthaltenden künstlichen Käsemustern wird die Milchsäure mit einem Fehler, der  $\pm 2\%$  nicht überschreitet, wieder gefunden. Parallelbestimmungen, an Greyerzer- und Emmentalerkäse vorgenommen, zeigen Schwankungen, die vom mittleren Milchsäurewert weniger als  $\pm 2\%$  abweichen. In einer Reihe Käsesorten wird die Milchsäure bestimmt und gezeigt, dass die Milchsäure bei den Weichkäsen nahezu vollständig verschwindet, während sie in den Hartkäsen in reichlicher Menge vorhanden bleibt.
6. Auf die gleichzeitig mögliche Bestimmung der optischen Modifikation der Milchsäure wird hingewiesen.

### Literatur.

- 1) *E. von Freudenreich*, Landw. Jahrbuch der Schweiz, **15**, 393, 1901.
- 2) *S. M. Babcock* u. *H. L. Russel*, Zentralblatt für Bakt., II. Abt., **9**, 757, 1902.
- 3) *G. Koestler*, Landw. Jahrbuch der Schweiz, 186—194, 1933.
- 4) *L. L. v. Slyke* u. *E. B. Hart*, New York, Agricult. Experimentstation, Geneva, 1902, Bull. 214.
- 5) *F. W. J. Boekhout* u. *J. J. Ott de Vries*, Zentralbl. für Bakt., II. Abt., **19**, 690 u. 750, 1907, **24**, 122, 1909, **28**, 104, 1910.
- 6) *Orla-Jensen*, Landw. Jahrbuch der Schweiz, **18**, 321, 1904.

- 7) *G. Koestler*, Landw. Jahrbuch der Schweiz, 431, 1931.
- 8) *Orla-Jensen*, Zentralblatt für Bakt., II. Abt., 4, 272, 1898.
- 9) *Orla-Jensen*, Landw. Jahrbuch der Schweiz, 18, 343, 1904.
- 10) *G. Koestler* u. *H. Hostettler*, Landw. Jahrbuch der Schweiz, 446, 1931.
- 11) *G. Koestler*, Milchw. Zentralblatt, 1906, 197.
- 12) *H. Wieland* u. *F. Bergel*, *Liebig*, Ann. der Chem., 439, 196, 1924.
- 13) *C. Oppenheimer*, Die Fermente, 5. Aufl., 1926, S. 1620.
- 14) *F. Ehrlich* u. *Jakobson*, Bericht der Deutsch. Chem. Ges., 44, 888, 1911.
- 15) *W. Grimmer*, *W. Bodschwina* u. *E. Lingnau*, Milchw. Forschg., 1, 386, 1924.
- 16) *O. Neubauer* u. *K. Fromherz*, Ztschr. physiol. Chem., 70, 326, 1910/11.
- 17) *S. Susuki* u. *E. B. Hart*, Journ. Amer. chem. Soc., 31, 1364, 1909.
- 18) *J. Boas*, Deutsche med. Wochenschr., 19, 940, 1893.
- 19) *E. Jerusalem*, Biochem. Zeitschr., 12, 361, 1908.
- 20) *O. von Fürth* u. *P. Charnass*, Bioch. Ztschr., 26, 199, 1910.
- 21) *M. Ripper*, Sitzungsber. der Wien. Akad., 109, 845, 1900.
- 22) *Clausen*, Jl. of Biol. Chem., 52, 276, 1922.
- 23) *van Slyke*, Jl. of Biol. Chem., 32, 464, 1917.
- 24) *Salkowsky*, Ztschr. physiol. Chem., 3, 79, 1879.
- 25) *H. Hirsch-Kauffmann*, Ztschr. physiol. Chem., 140, 25, 1924.
- 26) *Friedemann*, *Cotonio* u. *Shaffer*, Journ. Biol. Chem., 73, 335, 1927.
- 27) *G. Embden*, Ztschr. physiol. Chem., 143, 292, 1925.
- 28) *E. Lehnartz*, Ztschr. physiol. Chem., 179, 1, 1928.
- 29) *Davenport* u. *Davenport*, Jl. of Biol. Chem., 74, 651, 1928.
- 30) *Meyerhof*, Ztschr. physiol. Chem., 178, 306, 1928.
- 31) *Meyerhof* u. *Lohmann*, Biochem. Ztschr., 196, 39, 1928.
- 32) *A. Hansen* u. *O. Riesser*, Biochem. Ztschr., 246, 471, 1932.
- 33) *B. Mendel* u. *J. Goldscheider*, Biochem. Ztschr., 164, 163, 1925.
- 34) *Zsigmondi* u. *Thiessen*, Das kolloide Gold, 1. Aufl., 1925, S. 38.
- 35) *W. Müller-Parcham*, Ztschr. physiol. Chem., 218, 209, 1933.
- 36) *H. Lieb* u. *M. K. Zacherl*, Ztschr. physiol. Chem., 211, 211, 1932.
- 37) *H. J. Fuchs*, Ztschr. für physiol. Chem., 211, 271, 1933.
- 38) *O. Fürth*, Abderhaldens Arbeitsmethoden (1925), Abt. I, Teil 6, S. 761.
- 39) *A. Meyer*, Milchw. Forschungen, 12, 476, 1931.
- 40) *L. Rosenthaler*, Archiv der Pharm., 251, 587, 1914.
- 41) *F. Fischler* u. *J. Reil*, Biochem. Ztschr., 227, 140, 1930.
- 42) *A. W. Bosworth* u. *M. J. Prucha*, Journ. of Biol. Chem., 8, 479, 1910.
- 43) *E. Jerusalem*, Biochem. Ztschr., 67, 555, 1914.
- 44) *E. Witzemann*, Jl. Amer. chem. Soc., 52, 640, 1930.
- 45) *H. D. Dakine*, Journ. of Biol. Chem., 1, 171, 1906.
- 46) *Ladislav Kline*, Biochem. Ztschr., 220, 117, 1930.
- 47) *H. D. Dakin*, cit. nach. Chem. Zentralbl., 1906 I, 822, 1908 I, 1164, 1909 I, 1387.  
*Brein* u. *Baudisch*, Ztschr. physiol. Chem., 52, 167, 1907.  
*C. Neuberg*, Biochem. Ztschr., 20, 531, 1909.
- 48) *C. Neuberg*, Biochem. Ztschr., 182, 474, 1927.
- 49) *Tanaka* u. *Endo*, Biochem. Ztschr., 210, 120, 1929.