

**Zeitschrift:** Mitteilungen aus dem Gebiete der Lebensmitteluntersuchung und Hygiene = Travaux de chimie alimentaire et d'hygiène  
**Herausgeber:** Bundesamt für Gesundheit  
**Band:** 60 (1969)  
**Heft:** 3

**Artikel:** Die Bestimmung des Flammpunktes von Bodenwachsen  
**Autor:** Matheis, W.  
**DOI:** <https://doi.org/10.5169/seals-982488>

### **Nutzungsbedingungen**

Die ETH-Bibliothek ist die Anbieterin der digitalisierten Zeitschriften. Sie besitzt keine Urheberrechte an den Zeitschriften und ist nicht verantwortlich für deren Inhalte. Die Rechte liegen in der Regel bei den Herausgebern beziehungsweise den externen Rechteinhabern. [Siehe Rechtliche Hinweise.](#)

### **Conditions d'utilisation**

L'ETH Library est le fournisseur des revues numérisées. Elle ne détient aucun droit d'auteur sur les revues et n'est pas responsable de leur contenu. En règle générale, les droits sont détenus par les éditeurs ou les détenteurs de droits externes. [Voir Informations légales.](#)

### **Terms of use**

The ETH Library is the provider of the digitised journals. It does not own any copyrights to the journals and is not responsible for their content. The rights usually lie with the publishers or the external rights holders. [See Legal notice.](#)

**Download PDF:** 08.02.2025

**ETH-Bibliothek Zürich, E-Periodica, <https://www.e-periodica.ch>**

# Die Bestimmung des Flammpunktes von Bodenwachsen

W. Matheis

Aus dem Analytischen Laboratorium der A. Sutter AG, Münchwilen TG

## 1. Einleitung

In Art. 479 der Schweizerischen Lebensmittelverordnung (LVO) heißt es scheinbar klar und eindeutig: «*Bodenbehandlungspräparate* (Bodenwiche, Bodenöl und dergleichen) dürfen gechlorte Kohlenwasserstoffe, aromatische Kohlenwasserstoffe und Nitrobenzol, sowie *feuergefährliche Lösungsmittel, deren Flammpunkt, nach Abel bestimmt, unter 30 ° liegt, nicht enthalten*». Im zugehörigen, auch jetzt noch gültigen Lebensmittelbuch (1) findet man unter «Bestimmung des Flammpunktes von Petroleum nach Abel» einen Satz über die Einhaltung bestimmter Wasserbadtemperaturen. Dieser Satz bezieht sich jedoch auf Art. 484, worin auch vom *Abelschen Prüfer* die Rede ist. Man sollte daraus schließen, daß die «Bestimmung des Flammpunktes nach Abel» eine Methode ist, die in der Eindeutigkeit ihrer Durchführung keine Zweifel offen läßt.

Bei einem Blick in die Flammpunkt-Norm der Schweizerischen Normen-Vereinigung (SNV) (2) erfahren wir unter 4.1.a), betreffend Flammpunkt von leichtflüchtigen Stoffen: «In der Schweiz wird der *Abel-Pensky-Apparat* verwendet». Der eigentliche *Abel-Apparat* ist dort als international ebenfalls gebräuchlich erwähnt, mit dem Hinweis auf die britische Literatur. Zu ihr gelangt man auch, wenn man ältere Werke (3) studiert um den Flammpunkt nach *Abel* zu suchen.

Das britische *Institute of Petroleum* (IP) veröffentlicht regelmäßig die IP-Standards zur Prüfung von Erdöl und Erdölprodukten. Unter ihnen befindet sich als IP 33 (4) die Methode nach *Abel*, zur Bestimmung des Flammpunktes von flüchtigen Anteilen im Erdöl, gemäß den Vorschriften der *Petroleum (Consolidation) Act 1928*, bzw. der *Petroleum (Mixtures) Order 1929*. Eine weitere Methode zur Bestimmung des Flammpunktes mit dem *Abel-Gerät* existiert als IP 170 (5) und gilt für Erdölderivate und andere Flüssigkeiten mit einem Flammpunkt zwischen  $-18$  und  $+50$  °C. Dieser Norm entspricht in etwa DIN 51 755 (6) (Bestimmung des Flammpunkts nach *Abel-Pensky*), allerdings ist hier der Temperaturbereich ein anderer: DIN 51 755 (und damit auch SNV 81 110 Anhang I) gilt für Flammpunkte von  $+5$  bis  $65$  °C.

Flammpunkte von Heiz- und Schmierölen und für Temperaturen oberhalb  $50$  °C werden nach IP 34 (7) bestimmt. In der Methode ähnlich, im Temperaturbereich jedoch verschieden (von  $+65$  °C bis  $200$  °), ist DIN 51 758 (8) bzw. SNV 81 110 Anhang II (2). Gegenüber IP 34 weist ASTM D 93 (9) ebenfalls gewisse Unterschiede auf, die erhaltenen Resultate sind aber praktisch gleich. Das für die zuletzt genannten Normen verwendete Gerät ist der Flammpunkt-Prüfer nach *Pensky-Martens*.

Gleichwohl, ob nun Art. 479 LVO den (britischen) Flammpunkt mit dem *Abel*-Gerät oder den Flammpunkt nach *Abel-Pensky* gemeint hat, Flammpunkte von Wachspasten oder sonstigen Wachs Zubereitungen auf Lösungsmittelbasis dürfen *nicht* nach diesen Methoden bestimmt werden, denn der Flammpunkt nach *Abel-Pensky* gilt nur für die reinen Lösungsmittel! Schon weiter oben wurde kurz angedeutet, daß die Normen der einzelnen Länder nur für bestimmte, meist eng begrenzte, Anwendungsbereiche gelten. So werden die in der wachsverarbeitenden Industrie hauptsächlich verwendeten Testbenzine — was den Flammpunkt anbetrifft — meist nach DIN 51 755 (= *Abel-Pensky*) untersucht, aber z. B. schon Lacke oder Bindemittellösungen (10) sind von dieser Norm ausgeschlossen. Wachsprodukte vom Typ der flüssigen Bodenwachsen werden nur von einer einzigen Norm berücksichtigt: ASTM D 1437 (11), im wesentlichen eine speziell überarbeitete Ausgabe der bereits erwähnten ASTM D 93 (9). Damit wären wir aber wieder beim Flammpunkt nach *Pensky-Martens* angelangt und wie wir sehen werden, bietet allein nur diese Methode die Gewähr, daß die Ergebnisse der Flammpunktbestimmung von flüssigen Bodenwachsen mit den Werten des reinen Lösungsmittels übereinstimmen.

Bei näherer Betrachtung scheint diese Art der Flammpunktbestimmung auch die einzig logische und richtige zu sein, denn zur gleichmäßigen Durchmischung der Probe während des Aufheizens wird ein eingebauter Rührer verwendet. Im Gegensatz hierzu ist für die Methode *Abel-Pensky* (DIN 51 755, IP 170 Methode A und B) *kein* Rührwerk vorgesehen. Ohne fortwährendes Rühren würde man sonst bei viskosen Lösungen (wie es im Grunde ja auch die flüssigen Bohnermassen sind) viel tiefere Flammpunkte finden als erwartet, da der Wärmeaustausch zwischen der beheizten Wand des Prüfgefäßes und dem sich in der Mitte befindlichen Thermometer viel zu langsam vor sich ginge.

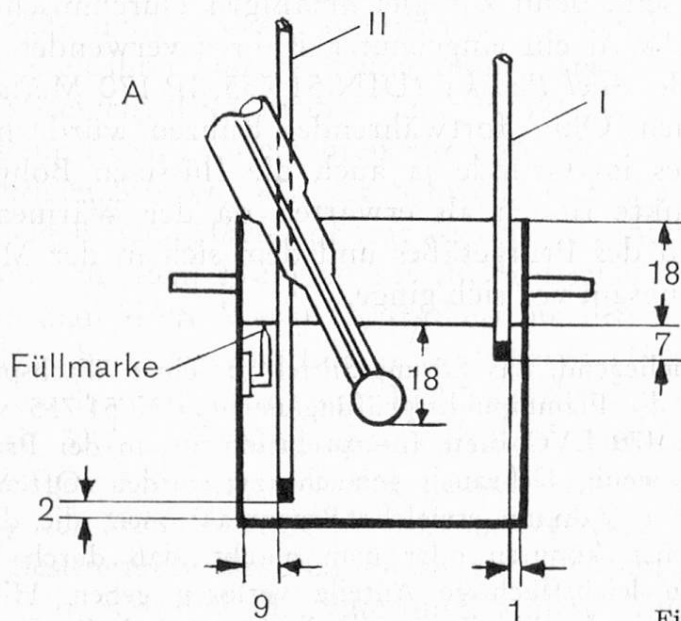
Nun wäre es zweifelsohne sehr naheliegend, das Lösungsmittel aus einer Wachspaste abzudestillieren und mit dem Destillat die Flammpunktprüfung nach DIN 51 755 vorzunehmen. Tatsächlich ließe sogar Art. 479 LVO diese Interpretation zu; in der Praxis scheint jedoch von dieser Möglichkeit wenig Gebrauch gemacht zu werden. Offenbar befürchtet man beim Abdestillieren *ohne* Vakuum etwelche Brenzreaktionen, die dann niedersiedendes Lösungsmittel vortäuschen könnten oder man glaubt, daß durch Destillation *mit* Vakuum von vornherein leichtflüchtige Anteile verloren gehen. Hinzu kommt noch eine gewisse Umständlichkeit der Destillationsmethode, so daß die Versuchung groß ist, eine Wachspaste, z. B. eine Bodenwachs, als solche in den Tiegel einzufüllen um den Flammpunkt direkt zu bestimmen. Die Versuchung ist umso größer, handelt es sich um flüssige Bodenwachs, da diese sich — im Gegensatz zur festen Ware — leicht einfüllen läßt. Obwohl dieses Vorgehen manchenorts praktiziert wird, ist es unzulässig, denn die gefundenen Werte für den Flammpunkt stimmen in keiner Weise mit denen des verwendeten reinen Lösungsmittels überein. *Feste* Bohnermassen und sonstige Wachspasten können deshalb überhaupt nicht direkt bestimmt werden. Die Flammpunktprüfung muß mit dem unter Normaldruck gewonnenen Destillat der Wachspaste vorgenommen werden.

Es soll nun gezeigt werden, daß der Flammpunkt von *flüssigen* Bodenwachsen nur dann direkt bestimmt werden kann, wenn das Flammpunktprüfgerät

nach *Pensky-Martens* (entsprechend DIN 51 758, IP 170 Methode C, ASTM D 1437) benutzt wird. Es werden dann Werte für den Flammpunkt erhalten, die denen des reinen Lösungsmittels entsprechen. In der Praxis hat es sich als zweckmäßig erwiesen, eine Kombination mit der Methode *Abel-Pensky* vorzunehmen. Das Flammpunktprüfgerät nach DIN 51 755 ist in den Laboratorien meist vorhanden und die Neuanschaffung erstreckt sich lediglich auf das Meßgefäß nach DIN 51 758, d. h. im wesentlichen auf den Tiegeldeckel mit dem eingebauten Rührwerk.

## 2. Versuchsbeschreibung

Zur besseren Ueberwachung der Temperatur im Inneren des Meßgefäßes wurden käufliche Flammpunktprüfgeräte\* mit zwei Temperaturmeßfühlern ausgerüstet. Diese Anordnung gestattet, die Temperatur während des Aufheizens an zwei verschiedenen Stellen in zwei Eintauchtiefen zu beobachten und mit der angezeigten Thermometertemperatur zu vergleichen.

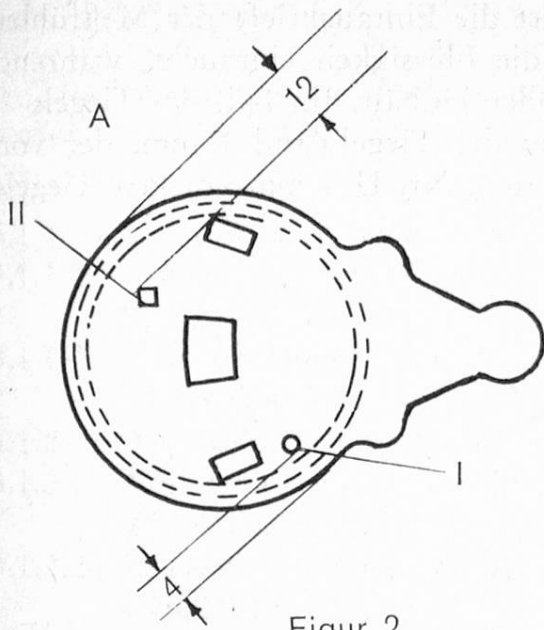


Figur 1

Figur 1: Tiegel zur Flammpunktmessung nach Abel-Pensky (DIN 51 755) mit Thermometer und den Meßfühlern I und II.

Figur 1 zeigt schematisch einen Querschnitt durch das Meßgefäß nach DIN 51 755 (A)\*, Figur 2 eine Aufsicht auf den zugehörigen Tiegeldeckel\*. Figuren 3 und 4 zeigen das gleiche vom Tiegel bzw. Tiegeldeckel nach DIN 51 758 (B)\*. In Figur 2 und 4 erkennt man jeweils die Oeffnung zum Einführen der Meßfühler: Eine kreisrunde für Meßfühler Nr. I, eine quadratische für Meßfühler Nr. II. In

\* Hersteller: Sommer & Runge, Berlin; Lieferant: E. Schiltknecht, Zürich.

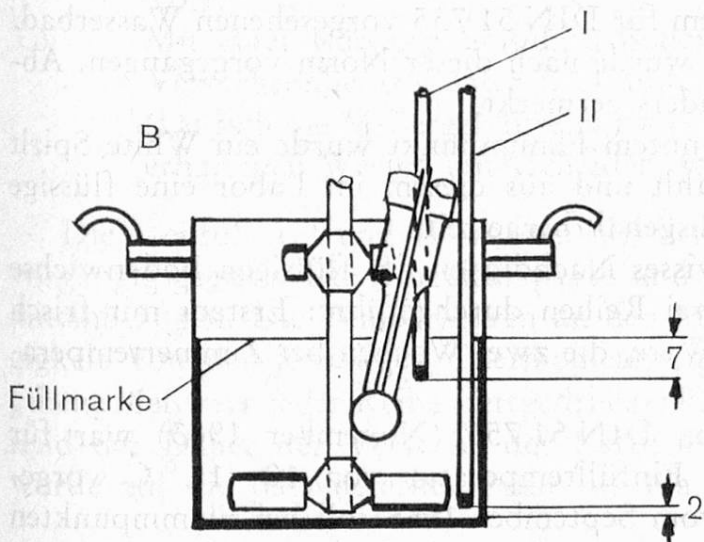


Figur 2

Figur 2: Tiegeldeckel nach DIN 51 755 mit Einlaßöffnungen für die Meßfühler I und II; ohne Thermometerstützen, Zündvorrichtung und Schieber.

Figur 4 ist der eingebaute Zwei-Propeller-Rührer eingezeichnet, er ist über eine flexible Welle mit dem Motor verbunden.

Als Meßfühler Nr. I wurde der Standardfühler T 200, als Meßfühler Nr. II der Miniaturfühler MT 200 der *BRAUN ELECTRONIC, Frankfurt\*\** ausgewählt. Beide sind normierte Widerstandsfühler auf Heißleiterbasis, die über einen Meßstellenumschalter mit dem eigentlichen Meßgerät, dem Tasto therm P 1 der gleichen Firma, verbunden sind und sich speziell für Tauchmessung eignen. Da die Fühler einheitliche Widerstandswerte besitzen, braucht die Brückenspeisespannung beim Umschalten nicht korrigiert zu werden. Wegen der kleinen Bauform und den extrem kurzen Ansprechzeiten der Meßfühler eignet sich das Gerät für diesen Versuch ganz besonders.

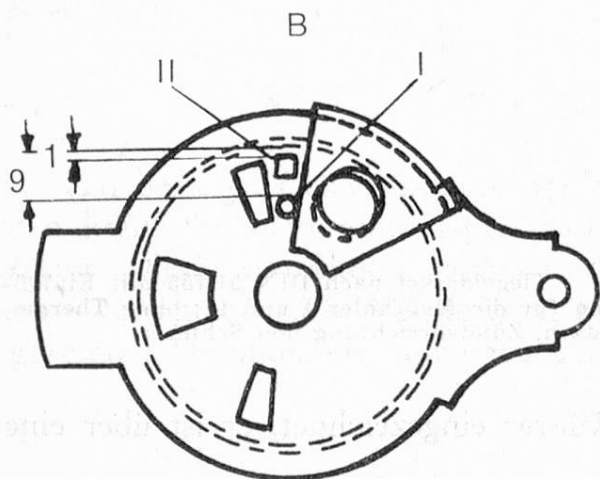


Figur 3

Figur 3: Tiegel zur Flammpunktmessung nach Pensky-Martens (DIN 51 758) mit Rührer, Thermometer und den Meßfühlern I und II.

\*\* Vertreter in der Schweiz: Filmo AG, Zürich.

Wie aus den Figuren 1 und 3 hervorgeht, ist die Eintauchtiefe der Meßfühler jeweils so bemessen, daß Nr. I 7 mm tief in die Flüssigkeit eintaucht, während Nr. II einen Abstand von 2 mm vom Tiegelboden einhält. Im Fall des Tiegels A beträgt der Abstand des Meßfühlers Nr. I von der Tiegelwand 1 mm, der von Nr. II 9 mm, im Fall des Tiegels B ist Nr. I 9 mm, Nr. II 1 mm von der Tiegelwand entfernt.



Figur 4

Figur 4: Tiegeldeckel nach DIN 51 758 mit Einlaßöffnungen für die Meßfühler I und II; ohne Zündvorrichtung und Schieber.

Aus technischen Gründen konnten die Oeffnungen in den Tiegeldeckeln nicht anders angebracht werden, da sonst entweder die Zündvorrichtung in ihrem Mechanismus behindert oder die allgemeine Bewegungsfreiheit oberhalb des Tiegeldeckels zu stark eingeschränkt worden wäre.

Die Tiegel A und B wurden mit dem für DIN 51 755 vorgesehenen Wasserbad/Luftbad beheizt und auch methodisch wurde nach dieser Norm vorgegangen. Abweichungen vom Verfahren sind besonders vermerkt.

Als reines Lösungsmittel von bekanntem Flammpunkt wurde ein White Spirit vom Siedebereich 155—185 ° C gewählt und aus diesem im Labor eine flüssige Standard-Bodenwiche mit 15 % Wachsgehalt hergestellt.

Da im Lauf der Lagerung ein gewisses Nachdicken der flüssigen Bodenwiche eintritt, wurden die Messungen in zwei Reihen durchgeführt: Erstens mit frisch hergestellter Ware und zweitens mit Ware, die zwei Wochen bei Zimmertemperatur aufbewahrt worden war.

Nach der vorletzten Ausgabe von DIN 51 755 (November 1963) war für Flammpunkte unterhalb 40 ° C eine Einfülltemperatur von 10—15 ° C vorgeschrieben. Nach der neuen Ausgabe vom September 1966 soll bei Flammpunkten unterhalb 40 ° C die Einfülltemperatur 20 Grad unterhalb des jeweiligen Flammpunktes liegen. Für die Versuchsreihe wurden beide Varianten mit einbezogen.

Bei Flammpunkten oberhalb 40 ° C ist die Einfülltemperatur in jedem Fall 20 ° C.

### 3. Versuchsergebnisse

Die Versuche, deren Meßergebnisse den Tabellen 1 und 2 zu entnehmen sind, wurden nach folgendem Schema durchgeführt:

- 3.1 Mit reinem Lösungsmittel (White Spirit).
  - 3.1.1 Ohne Rührer, nach DIN 51 755.
    - 3.1.1.1 Wasserbadtemperatur 75 °, Einfülltemperatur 10—15 °, Barometerstand 725,2 Torr.
    - 3.1.1.2 Wasserbadtemperatur 65 °, Einfülltemperatur 10—15 °, Barometerstand 725,6 Torr.
  - 3.1.2 Mit Rührer, Tiegel und Tiegeldeckel nach DIN 51 758, 300 U/min.
    - 3.1.2.1 Wasserbadtemperatur 75 °, Einfülltemperatur 10—15 °, Barometerstand 727,4 Torr.
    - 3.1.2.2 Wasserbadtemperatur 65 °, Einfülltemperatur 10—15 °, Barometerstand 726,2 Torr.
- 3.2 Mit einer flüssigen Standard-Bodenwischse, frisch hergestellte Ware, Lösungsmittelanteil 85 %.
  - 3.2.1 Ohne Rührer, nach DIN 51 755.
    - 3.2.1.1 Wasserbadtemperatur 75 °.
      - 3.2.1.1.1 Einfülltemperatur 20 °, 724,4 Torr.
      - 3.2.1.1.2 Einfülltemperatur 10—15 °, 724,2 Torr.
    - 3.2.1.2 Wasserbadtemperatur 65 °, Einfülltemperatur 10—15 °, Barometerstand 725,2 Torr.
  - 3.2.2 Mit Rührer, Tigel und Tiegeldeckel nach DIN 51 758, 300 U/min.
    - 3.2.2.1 Wasserbadtemperatur 75 °, Einfülltemperatur 20 °, Barometerstand 725,5 Torr.
    - 3.2.2.2 Wasserbadtemperatur 65 °, Einfülltemperatur 20 °, Barometerstand 725,6 Torr.
- 3.3 Mit einer flüssigen Standard-Bodenwischse, nach 2 Wochen Lagerdauer; Versuchsreihe, wie unter 3.2.1 und 3.2.2 beschrieben.  
(Da sich die Meßergebnisse nur unwesentlich von den nach 3.2.1 und 3.2.2 erhaltenen Werten unterscheiden, wird auf deren Wiedergabe verzichtet).

Die Meßfühler I und II wurden mit den beiden Thermometern  $Th_A$  und  $Th_B$  vorgängig geeicht. Die Korrekturwerte sind in den nachfolgenden Tabellen bereits miteinbezogen. Die Temperaturen an den Meßstellen I und II wurden in Abhängigkeit von der jeweiligen Thermometertemperatur aufnotiert. Der letzte angegebene Meßwert jeder Reihe (fettgedruckt) bedeutet den Flammpunkt. Da sich während der Dauer der Versuche der Luftdruck nur unwesentlich verändert hatte, wurde auf die Barometerkorrektur des Flammpunkt verzichtet.

### 4. Diskussion der Ergebnisse

- 4.1 Bei der Flammpunktmessung eines reinen Lösungsmittels vom Typ White Spirit ist die Art der benützten Methode (DIN 51 755 bzw. 51 758), sowie eine

Tabelle 1

Temperaturverlauf an den Meßstellen I und II in Abhängigkeit von den Thermometern  $Th_A$  und  $Th_B$ , bei Verwendung reinen Lösungsmittels (3.1)

3.1.1 (Tiegel A)					3.1.2 (Tiegel B)				
$Th_A$	3.1.1.1		3.1.1.2		$Th_B$	3.1.2.1		3.1.2.2	
$^{\circ}C$	I	II	I	II	$^{\circ}C$	I	II	I	II
30	32,6	28,0	32,3	28,8	30	30,0	30,1	29,9	30,0
31	33,4	29,3	33,3	29,8	31	31,1	31,2	31,1	31,2
32	34,3	30,5	34,1	31,0	32	32,1	32,3	32,0	32,2
33	35,3	31,7	35,0	32,0	33	33,1	33,3	33,0	33,2
34*	36,1	32,6	35,9	33,0	34*	34,0	34,3	34,0	34,2
35	36,9	33,8	36,7	34,1	35	35,1	35,3	35,1	35,2
36	37,6	34,7	37,5	35,2	36	36,1	36,3	36,1	36,3
37	38,5	35,8	38,3	36,3	37	37,3	37,5	37,1	37,3
38	39,4	36,9	39,3	37,4	38	38,0	38,3	38,0	38,3
38,5	39,9	37,4	39,7	37,8	38,5	38,5	38,8	38,6	38,8
39	40,4	37,9	40,2	38,2	39	39,0	39,3	39,0	39,3
39,5	41,2	38,6	40,8	38,9	39,5	39,5	39,7	39,6	39,7
<b>40</b>	41,5	39,0	41,3	39,4	<b>40</b>	40,0	40,2	40,0	40,3

\* Zündbeginn

Variation der Wasserbadtemperatur (bis  $10^{\circ}C$  tiefer), ohne Einfluß auf das Meßergebnis. Die erhaltenen Flammpunkte sind miteinander identisch; die abgelesenen Werte an den zwei Meßstellen sind nur geringfügig verschieden von denen des Thermometers.

4.2 Wird von flüssigen Bodenwachsen der Flammpunkt nach DIN 51 755 bestimmt, so ist der Unterschied in der Erhitzung der einzelnen Flüssigkeitszonen im Tiegel derart groß, daß völlig falsche Flammpunkte erhalten werden. Die hohe Viskosität der flüssigen Bodenwächse läßt eine ausreichende Wärmekonvektion nicht zu, so daß das im Innern der Flüssigkeit sich befindliche Thermometer eine viel zu geringe Temperatur anzeigt, während im Bereich der Tiegelwandung sogar eine Ueberhitzung eintritt.

4.3 Eine Veränderung der Einbringtemperatur hat praktisch keinen Einfluß auf den Flammpunkt. Eine Herabsetzung der Wasserbadtemperatur um  $10^{\circ}C$  bringt eine geringe Erhöhung des Flammpunktes sowie eine gewisse Anpassung der Meßstellentemperaturen, der Flammpunkt liegt jedoch immer noch um ca.  $10^{\circ}$  zu tief.



Tabelle 2

Temperaturverlauf an den Meßstellen I und II bei Verwendung einer Standard-Bodenwiche (3.2)

3.2.1							3.2.2					
Th <sub>A</sub>	3.2.1.1				3.2.1.2		Th <sub>B</sub>	3.2.2.1		3.2.2.2		
°C	3.2.1.1.1		3.2.1.1.2		I	II	°C	I	II	I	II	
	I	II	I	II								
17			33,6*	18,6			30	30,1	30,1	30,0	30,1	
17,5			36,4	20,6			31	31,2	31,3	31,1	30,2	
18			38,3	22,2			32	32,1	32,3	32,0	32,3	
18,5			39,4	23,4			33	33,1	33,3	33,0	33,3	
19			40,6	24,6			34*	34,2	34,3	34,0	34,3	
19,5			41,3	25,4			35	35,2	35,3	35,1	35,4	
20			41,8	26,1			36	36,1	36,3	36,1	36,4	
20,5			42,4	26,6			37	37,2	37,4	37,1	37,4	
21			42,8	27,3			38	38,1	38,3	38,1	38,4	
21,5			43,3	28,1			38,5	38,6	38,8	38,7	39,0	
22	37,8*	30,6	43,8	28,8	37,8*	28,0	39	39,0	39,3	39,0	39,3	
22,5	39,2	32,2	44,2	29,6	38,2	28,7	39,5	39,6	39,7	39,5	39,8	
23	40,3	33,3	44,4	30,0	38,6	29,2	40	40,0	40,3	40,0	40,3	
23,5	41,2	34,3	44,8	30,8	39,1	30,0	40,5	40,6	40,8	40,6	40,8	
24	41,9	35,1	45,3	31,5	39,5	30,7	41	41,1	41,3	41,0	41,3	
24,5	42,9	36,0	45,5	32,0	40,0	31,1	<b>41,5</b>	<b>41,6</b>	<b>41,8</b>	<b>41,6</b>	<b>41,8</b>	
25	43,4	36,8	45,7	32,5	40,3	31,8						
25,5	44,1	37,4	46,1	33,0	40,8	32,3						
26	44,5	37,8	46,4	33,6	41,3	32,7						
<b>26,5</b>	<b>44,9</b>	<b>38,1</b>	46,5	33,9	41,6	33,1						
27			46,7	34,4	41,9	33,7						
<b>27,5</b>			<b>47,0</b>	<b>34,8</b>	42,3	34,0						
28					42,5	34,6						
28,5					42,8	35,0						
29					43,3	35,5						
29,5					43,5	35,9						
<b>30</b>					<b>44,0</b>	<b>36,6</b>						

4.4 Durch die Benützung des mit einem Rührer ausgerüsteten Tiegeldeckels nach DIN 51 758, in Verbindung mit dem beheizten Wasser-/Luftbad nach DIN 51 755, werden Flammpunkte erhalten, die im wesentlichen mit dem Flammpunkt des reinen Lösungsmittels übereinstimmen. Gesamthaft liegen die Werte

etwas höher, aber noch im Rahmen des in DIN 51 755 angegebenen Vergleichsstreubereichs von  $\pm 1,2$  Grad.

- 4.5 Die Angaben in Art. 479 LVO sind nicht eindeutig. Das zukünftige Kapitel 54 «Bodenwachsen, Fleckenreinigungsmittel» des neuen Lebensmittelbuchs müßte daher erläuternde Angaben im Sinne vorstehender Ausführungen enthalten.

### Zusammenfassung

1. Der Flammpunkt von festen Bodenwachsen (und sonstigen lösungsmittelhaltigen festen Wachspasten) *muß*, der von flüssigen Bodenwachsen *kann* dadurch bestimmt werden, daß man das Lösungsmittel vorgängig abdestilliert und mit dem Destillat den Flammpunkt nach DIN 51 755 bestimmt.
2. Der Flammpunkt von flüssigen Bodenwachsen kann nur dann *direkt* bestimmt werden, wenn für eine gleichmäßige Durchmischung während des Aufheizvorganges gesorgt wird. Dies geschieht am besten durch Kombination von DIN 51 758 (Rührer) mit DIN 51 755 (Methode, Wasserbad).

### Résumé

1. Le point éclair des encaustiques solides (et de toutes les autres cires en pâte contenant des solvants) doit être déterminé en distillant les solvants et par l'analyse consécutive du produit de la distillation par DIN 51 755. Les encaustiques liquides peuvent être contrôlées de la même façon.
2. Le point éclair des encaustiques liquides peut également être déterminé directement, pour autant que l'on veille à ce que le mélange reste constant durant tout le temps où l'on chauffe le produit. La meilleure méthode consiste dans la combinaison de DIN 51 758 (mélangeur) et de DIN 51 755 (méthode, bain-marie).

### Summary

The flash-point of solvent-type liquid waxes may be obtained either indirectly by taking the distilled off solvent for the determination (as in DIN 51 755) or directly by subjecting the original wax-polishes to the flash-point in the Pensky-Martens-apparatus (cup and lid as described in DIN 51 758, combined with water-bath and method as in DIN 51 755). The only use of DIN 51 755 for liquid-wax-products — without distilling — gives misleading results.

### Literatur

1. Schweizerisches Lebensmittelbuch, 4. Auflage, Bern (1937), Seite 409.
2. SNV 81 110 — November 1963 (beschlossen: Mai 1942) «Flammpunkt von Mineralölprodukten».

- Anh. I: *Abel-Pensky* Flammpunkt-Prüfer.  
Anh. II: *Pensky-Martens* Flammpunkt-Prüfer.  
Anh. III: *Marcusson* Flammpunkt-Prüfer.
- z. B. *Ullmanns* Enzyklopädie der technischen Chemie, 2. Auflage (1929), 4. Band, Seite 514, vgl. auch 3. Auflage (1955), 6. Band, Seite 603.
  - IP 33/59 «Flash Point by the *Abel* Apparatus, Petroleum (Consolidation) Act 1928 Method», in: IP-Standards for Petroleum and its Products, Teil I, 27. Auflage (1968).
  - IP 170/59 «Flash Point by the *Abel* Apparatus», in: IP-Standards for Petroleum and its Products, Teil II, 27. Auflage (1968).
  - DIN 51 755 September 1966 «Bestimmung des Flammpunktes im geschlossenen Tiegel nach *Abel-Pensky*».
  - IP 34/67 «Flash Point by *Pensky-Martens* Closed Tester», in: IP-Standards for Petroleum and its Products, Teil I, 27. Auflage (1968).
  - DIN 51 758 November 1963 «Bestimmung des Flammpunktes im geschlossenen Tiegel nach *Pensky-Martens*».
  - ASTM D 93-66 «Standard Method of Test for Flash Point by *Pensky-Martens* Closed Tester», in: 1968 Book of ASTM-Standards, Part 17, Seite 36.
  - DIN 53 213 Februar 1958 «Bestimmung des Flammpunktes im geschlossenen Tiegel», Prüfung von Anstrichstoffen und ähnlichen Erzeugnissen.
  - ASTM D 1437-64 «Flash Point of Solvent-Type Liquid Waxes», in: 1968 Book of ASTM-Standards, Part 22, Seite 266.

## Ueber das Vorkommen von Hexyl-2-methylbutyrat im Apfelaroma

*M. A. Jakob, R. Hippler und H. R. Lüthi*

Eidgenössische Forschungsanstalt für Obst-, Wein- und Gartenbau, Wädenswil, Schweiz

### *Einleitung*

Die Anzahl bisher aus der Literatur bekannten Apfelaromakomponenten beträgt bereits über 160 (1, 2). Ueber den Beitrag einzelner Komponenten zum Geruchseindruck «Apfel» ist jedoch nur sehr wenig bekannt. In verschiedenen Publikationen ist auf die Bedeutung von trans-2-Hexenal («Blätteraldehyd») als charakteristische Komponente hingewiesen worden — z. B. (3, 4). Von *Flath* et al. (1) sind in einer Untersuchung des Delicious-Apfelaromas als typisch apfelartige Verbindungen Hexanal, 2-Hexenal und Aethyl-2-methylbutyrat bezeichnet worden. Gemäß dieser Arbeit erinnern die beiden Aldehyde im Geruch an grüne Aepfel, währenddem der Ester den Geruchscharakter von reifen Delicious-Aepfeln aufweist.