

**Zeitschrift:** Mitteilungen aus dem Gebiete der Lebensmitteluntersuchung und Hygiene = Travaux de chimie alimentaire et d'hygiène  
**Band:** 69 (1978)  
**Heft:** 1

**Artikel:** Dosage en "flow continu" du fluor : comparaison de méthodes colorimétrique et potentiométrique  
**Autor:** Landry, J.-Cl. / Cupelin, F.  
**DOI:** <https://doi.org/10.5169/seals-983316>

### **Nutzungsbedingungen**

Die ETH-Bibliothek ist die Anbieterin der digitalisierten Zeitschriften. Sie besitzt keine Urheberrechte an den Zeitschriften und ist nicht verantwortlich für deren Inhalte. Die Rechte liegen in der Regel bei den Herausgebern beziehungsweise den externen Rechteinhabern. [Siehe Rechtliche Hinweise.](#)

### **Conditions d'utilisation**

L'ETH Library est le fournisseur des revues numérisées. Elle ne détient aucun droit d'auteur sur les revues et n'est pas responsable de leur contenu. En règle générale, les droits sont détenus par les éditeurs ou les détenteurs de droits externes. [Voir Informations légales.](#)

### **Terms of use**

The ETH Library is the provider of the digitised journals. It does not own any copyrights to the journals and is not responsible for their content. The rights usually lie with the publishers or the external rights holders. [See Legal notice.](#)

**Download PDF:** 06.10.2024

**ETH-Bibliothek Zürich, E-Periodica, <https://www.e-periodica.ch>**

J.-Cl. Landry et F. Cupelin, Service de toxicologie industrielle, d'analyse de l'air et de protection contre le bruit, Institut d'hygiène, Genève

## Dosage en «flow continu» du fluor Comparaison de méthodes colorimétrique et potentiométrique

### Introduction

#### *Analyse du fluor dans l'air*

Il est connu que les usines d'aluminium émettent des quantités non négligeables de fluor dans l'air (1, 2). Afin de contrôler le niveau des immissions, plusieurs méthodes peuvent être utilisées.

- Ainsi on peut mesurer les fluorures en continu en les absorbant dans une solution d'hydroxyde de sodium; les concentrations en fluorure des solutions sont déterminées à l'aide d'électrodes spécifiques (3). Une réseau de mesures en continu est d'un coût élevé à l'acquisition comme à la maintenance (4).
- Dans le cas où l'on désire mesurer des niveaux d'immission les uns par rapport aux autres, on peut utiliser des adsorbants solides comme capteur de fluor. Des études en laboratoire et dans le terrain ont montré qu'il existe une bonne corrélation entre l'accumulation du fluorure par des échantillonneurs en papier filtre imprégnés de chaux (5).

Il a même été suggéré que ceux-ci reflétaient l'accumulation moyenne du fluor par la végétation suffisamment bien pour justifier une méthode standard de prélèvement. Récemment *Israel* (6) a discuté l'efficacité qu'ont les plantes de retenir le fluor sous forme gazeuse ou sous forme particulaire. Il a comparé ses résultats à ceux obtenus avec les papiers filtres imprégnés. Il semble que le fluor particulaire soit capté avec une efficacité moyenne de  $25 \pm 10\%$  par certaines plantes tandis que les papiers filtres ont une efficacité de  $84 \pm 15\%$ .

Nous présentons dans cet article deux méthodes d'analyse en continu permettant de déterminer les teneurs en fluor capté par des papiers filtres imprégnés d'une solution de silicate de sodium. Il ne sera pas discuté de la calibration des papiers filtres imprégnés pour la mesure des immissions (7): Le volume d'air entrant en contact avec les papiers filtres n'étant pas mesuré, seule la détermination d'un flux de fluor sous forme d'acide fluorhydrique ou de fluor particulaire est possible.

## Système de prélèvement

Le fluor est prélevé à l'aide d'échantillonneurs Harding. Ceux-ci sont constitués d'un support sur lequel sont fixés une dizaine de papiers filtres préalablement imprégnés. Ils sont protégés des intempéries par un cône métallique comme le montre la figure 1.

Toutes les deux semaines ou tous les mois, les papiers filtres sont récoltés. Le fluor adsorbé est dosé en laboratoire.

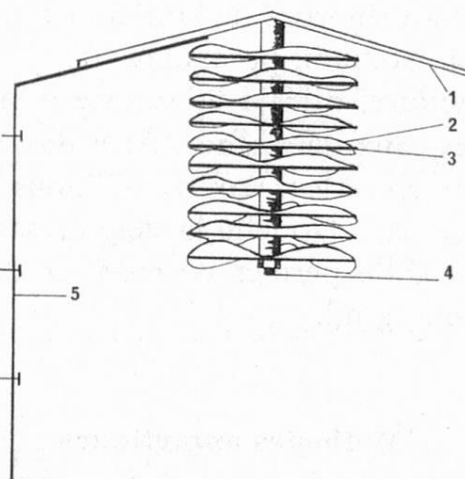


Fig. 1. Appareil de prélèvement Harding

- |   |                                  |
|---|----------------------------------|
| 1. Cône protecteur des intempéries      | 4. Boulon d'assemblage           |
| 2. Papier filtre imprégné               | 5. Fixation sur un support donné |
| 3. Support métallique en forme de croix |                                  |

## Méthodes de dosage à disposition

### Colorimétrie

Le fluor peut être dosé colorimétriquement avec l'acide alizarine-3-méthylamine-*N,N*-diacétique (8, 9, 10). Des méthodes d'analyse en continu ont été mises au point. Elles nécessitent généralement une microdistillation pour les matériaux complexes. Les réponses obtenues sont linéaires pour des concentrations de fluorure comprises entre 0 et 4  $\mu\text{g/ml}$ .

L'expérience acquise depuis 1965 montre que le dosage doit pouvoir être effectué pour une échelle de 0,5 à 70  $\mu\text{g}$  de fluor/ml. Nous avons mis au point un manifold qui permet d'effectuer successivement le dosage de solutions de fluor comprises entre 0,5 et 15  $\mu\text{g/ml}$  et entre 5 et 60  $\mu\text{g/ml}$ . Le milieu à analyser étant relativement simple, il n'est pas nécessaire d'effectuer une séparation par distillation ou par dialyse du fluor.

## *Dosage par électrode sélective*

L'électrode spécifique à membrane solide pour la détermination du fluor a été mise au point dès 1966 (13, 14).

Des méthodes de dosage automatique ont été également publiées. Elles s'appliquent généralement au dosage du fluor dans les eaux. *Ermann* (15) arrive ainsi à doser par heure 30 échantillons d'eau dont la concentration en fluor est comprise entre 0 et 2  $\mu\text{g/ml}$ . Comme pour la méthode colorimétrique, la plage des concentrations dans laquelle le dosage est possible est insuffisante pour les échantillons que nous avons récoltés. *Bystrova* et coll. (16) ont mis au point une électrode sélective à membrane solide au fluorure de lanthane activé par de l'euprotium pour l'analyse en continu. Les ions sodium, potassium, fer (+III), cuivre (+II), ammonium, chlorure, bromure, iodure, nitrate et sulfate n'interfèrent pas aux concentrations rencontrées dans les eaux de surface. Afin de vérifier les résultats obtenus par analyse colorimétrique en «flow continu», nous avons mis au point une méthode de dosage analogue dans laquelle la détermination quantitative est effectuée par électrode sélective. Elle permet de mesurer des concentrations en fluorure comprises entre 0,5 et 60  $\mu\text{g/ml}$ .

## **Méthodes analytiques**

### *Méthode colorimétrique*

#### *Principe de la mesure*

L'acide alizarine-3-méthylamine-N,N-diacétique forme avec le lanthane(III) un complexe rouge qui se combine aux ions fluorure pour former un complexe ternaire 1:1:1 de couleur bleue à pH 4,6. La formation de ce complexe est favorisée par un milieu acétone-eau: la sensibilité augmente avec la concentration d'acétone jusqu'à une concentration de 20% v/v (8). La concentration du fluorure est déterminée par absorptiométrie à 630 nm.

#### *Réactifs et appareillage*

##### *1. Réactifs*

Tous les réactifs utilisés sont des produits pro analysi Merck.

- Solution de NaOH 0,5 m.
- Solution tampon pH 4,6 de concentration 0,1 m. Dissoudre 11,8 g d'acide succinique dans environ 600 ml d'eau distillée. Neutraliser avec NaOH 0,5 m pour obtenir un pH de 4,6. Compléter à 1 litre.
- Solution d'alizarine  $2,20 \cdot 10^{-3}$  m. Triturer 0,88 g d'alizarine avec 5 ml de NaOH 0,5 m. Reprendre le mélange avec 400 ml d'eau distillée. Ajuster le pH à 4,6 avec la solution tampon. Compléter à 1000 ml avec de l'eau distillée.

- Solution de nitrate de lanthane  $2,0 \cdot 10^{-3}$  m. Dissoudre 0,86 g de nitrate de lanthane  $\text{La}(\text{NO}_3)_3 \cdot 6\text{H}_2\text{O}$  dans 1 litre d'eau distillée.
- Solution mère de fluorure 1000  $\mu\text{g}/\text{ml}$ . Dissoudre 2,2103 g de fluorure de sodium dans 1 litre d'eau. Les solutions de fluorure sont conservées dans des récipients en polyéthylène.
- Solution diluée de silicate de sodium environ 100 g/l. Diluer 27 ml de solution concentrée de silicate de sodium Merck à 100 ml. Cette solution est conservée dans un récipient en polyéthylène.

## 2. Appareillage

L'analyseur en «flow continu» Carlo Erba comprend un échantillonneur SD 3 mod. 1512, une pompe PP 20 mod. 1512/20, un réacteur mod. 1514, un colorimètre mod. DCM 1530, un enregistreur W+W recorder 601.

### Manifold pour mesure colorimétrique

Le manifold est composé de 2 parties distinctes (fig. 2).

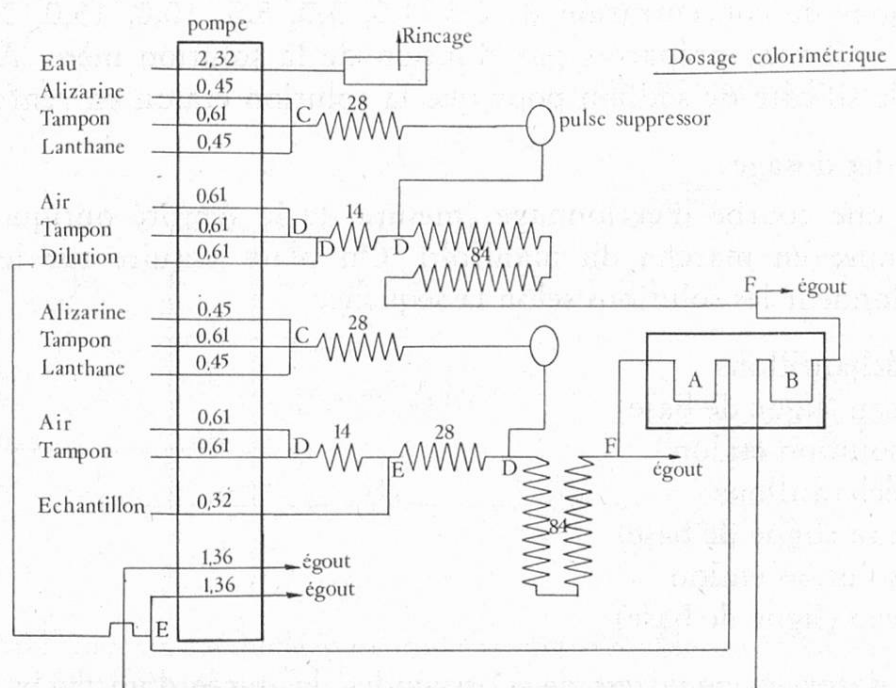


Fig. 2. Manifold pour la méthode colorimétrique. Au niveau de «pompe» sont donnés les débits en ml/min. Au-dessus de chaque serpentin est donné le nombre de spires.

- A: 1<sup>e</sup> cellule du photomètre    B: 2<sup>e</sup> cellule du photomètre    C: Raccord triple  
 D: Raccords doubles avec arrivée latérale d'un capillaire  
 E: Raccord avec arrivée latérale d'un capillaire en platine    F: Débulleur

La première sert au dosage des solutions diluées (0,5 à 10  $\mu\text{g}/\text{ml}$ ). L'échantillon est placé en milieu tampon de pH 4,6. Le réactif alizarine-lanthane en milieu

tampon pH 4,6 est alors ajouté. Le mélange passe dans la première cellule du colorimètre (A).

La seconde partie du manifold sert à diluer le mélange réactionnel: Une fraction de solution ressortant de la cuve colorimétrique (A) est recyclée, diluée avec du tampon pH 4,6. Par un circuit analogue au premier est introduit un mélange tamponné d'alizarine et de lanthane. Après avoir été mélangée, la solution passe dans la seconde cellule du photomètre (B).

Les caractéristiques techniques du manifold sont données dans la légende de la figure 2.

### 3. Mode opératoire

#### a) Préparation des échantillons

On place les 10 papiers filtres exposés par appareil Harding dans un flacon en polyéthylène à col large de 400 ml environ. On ajoute 250 ml d'eau distillée et on laisse reposer une nuit. Après agitation, on prélève une aliquote qu'on filtre dans les éprouvettes de l'échantillonneur.

#### b) Préparation des solutions étalon

Des solutions de concentration de 0,5, 1,0, 3,0, 5,0, 10,0, 15,0, 20,0, 30,0, et 60,0  $\mu\text{g F}^-/\text{ml}$  sont préparées par dilution de la solution mère. Ajouter de la solution de silicate de sodium pour que la solution étalon en renferme 1,0 g/l.

#### c) Séquence des dosages

Effectuer une courbe d'étalonnage (mesure de la densité optique à 630 nm) après la mise en marche du manifold. On place ensuite sur le plateau de l'échantillonneur les solutions selon la séquence

- 1—20: échantillons
- 21—22: eau (ligne de base)
- 23: solution étalon
- 24—35: échantillons
- 36: eau (ligne de base)
- 37—39: solution étalon
- 40: eau (ligne de base)

Le temps de prélèvement est de 60 secondes, la durée d'un cycle d'analyse de 3 minutes.

Coupler à un enregistreur W+W.

#### d) Rinçage du manifold

Après une journée de fonctionnement, des particules du complexe alizarine-lanthane(III) se déposent dans les serpentins. Pour les dissoudre, faire passer une solution de NaOH 0,5 m jusqu'à décoloration complète. Un rinçage à l'eau suit jusqu'à ce que les solutions passant dans le colorimètre soient neutres.

## Méthode par électrode sélective

### Réactifs et appareillage

#### 1. Réactifs

- Solution tampon pH 5,3 de concentration 1 m. Dans un ballon de 1 litre dissoudre 101,5 g de nitrate de potassium, 106,2 g d'acétate de sodium, ajouter 13 ml d'acide acétique et compléter à 1 litre avec de l'eau distillée.
- Solution de Be(+II) 0,1 m. Dissoudre 17,7 g de  $\text{BeSO}_4 \cdot 4\text{H}_2\text{O}$  dans un litre d'eau distillée.

#### 2. Appareillage

L'échantillonneur et la pompe péristaltique de l'analyseur en «flow continu» sont nécessaires. La détection du fluor est effectuée à l'aide d'une électrode sélective au fluorure Beckman no 39600, d'une électrode de référence Ag/AgCl Metrohm EA 425 placée dans un pont de KCl saturé. Le potentiel est mesuré par un voltmètre digital Metrohm E 500.

### Manifold pour mesures potentiométriques

Le manifold comprend deux parties distinctes (fig. 3).

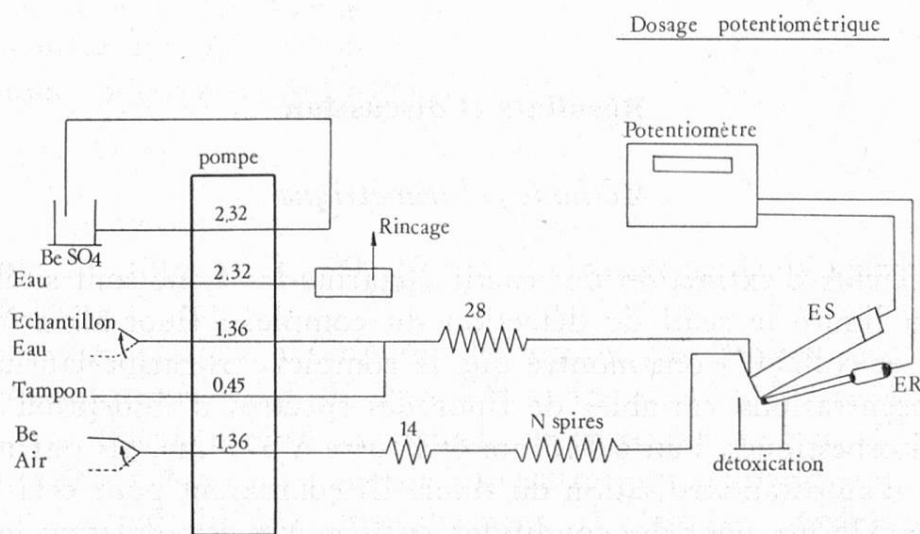


Fig. 3. Manifold pour la méthode potentiométrique. ES: Électrode sélective. ER: Électrode de référence Ag/AgCl. Pour les autres symboles voir figure 2.

La première permet de prélever l'échantillon et de le mélanger à une solution tampon de pH 5,3. Ce mélange est mis en contact avec l'électrode sélective au fluorure. La seconde sert au rinçage de l'électrode.

L'échantillon de fluorure est prélevé en même temps qu'une solution de sulfate de béryllium 0,1 m en milieu tampon de pH 5,3. Un circuit retardateur permet d'amener cette solution à la surface de l'électrode dès la fin de l'arrivée de l'échantillon. De cette manière la désorption du fluorure adsorbé par la membrane

est rapide. Après le rinçage par la solution de béryllium, un bref rinçage à l'eau est effectué.

### 3. Mode opératoire

Afin de pouvoir mesurer le potentiel avec de faibles débits, on crée un chemin à la surface de l'électrode: On colle, à cet effet, deux bandes d'acétate de cellulose de part et d'autre d'un axe du cristal en laissant entre elles un chemin d'un millimètre environ.

L'acétate de cellulose et la rainure sont traités avec l'huile pour électrode Beckman no 184746.

L'électrode sélective et l'électrode de référence sont placées l'une au-dessus de l'autre (fig. 3). Les solutions arrivent par le haut et s'écoulent librement. Elles sont récupérées pour être détoxifiées.

Après avoir établi une courbe d'étalonnage pour les concentrations de 0,5, 1,0, 2,0, 3,0, 5,0, 8,0, 10,0 . . . 60  $\mu\text{g F}^-/\text{ml}$ , on place dans l'échantillonneur les échantillons, les standards et les blancs de manière analogue à la méthode colorimétrique. La durée de prélèvement de l'échantillon et de la solution de béryllium est de 2 minutes, celle d'un cycle d'analyse de 4 $\frac{1}{2}$  minutes.

## Résultats et discussion

### Méthode colorimétrique

Les coefficients d'extinction du réactif alizarine-lanthane sont si élevés que sa concentration limite le seuil de détection du complexe fluor-alizarine-lanthane.

Thomson et coll. (17) ont montré que le complexe alizarine-lanthane donnait avec des concentrations variables de fluor des spectres d'absorption qui avaient deux points isobestiques, l'un à 410 nm et l'autre à 525 nm. Ils ont mis au point une méthode d'autostandardisation du fluor. Ils comparent pour cela l'absorption à 625 nm et à 525 nm pour des conditions quelconques et pondèrent le rapport de ces deux grandeurs par la valeur moyenne de l'absorption à 525 nm. Il n'était pas possible dans nos conditions expérimentales de tester cette méthode en flow continu. C'est pourquoi nos essais se sont limités au test de solutions équimoléculaires en alizarine et en lanthane de concentrations totales variables.

### Influence de la concentration d'alizarine et de lanthane

La figure 4 donne, dans des conditions d'analyse analogues, les courbes d'étalonnage pour différentes concentrations en alizarine et en lanthane. Le temps de prélèvement des échantillons est de 60 secondes, la durée d'un cycle est de 3 minutes. Les meilleurs résultats sont obtenus pour une concentration d'alizarine de



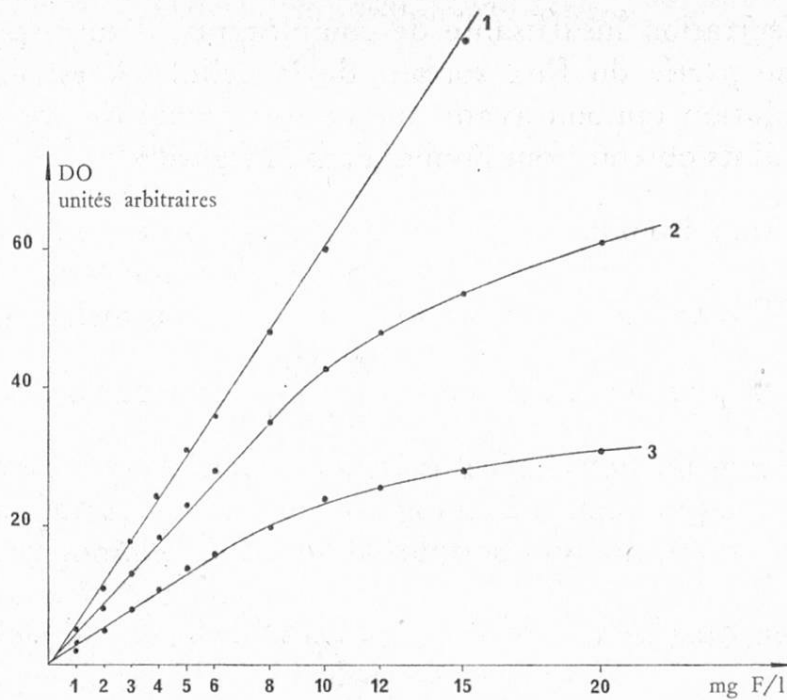


Fig. 4. Influence de la concentration des réactifs

1: Alizarine	$2,2 \cdot 10^{-3}$ m	3: Alizarine	$0,55 \cdot 10^{-3}$ m
Lanthane	$2,0 \cdot 10^{-3}$ m	Lanthane	$0,5 \cdot 10^{-3}$ m
2: Alizarine	$1,1 \cdot 10^{-3}$ m		
Lanthane	$1,0 \cdot 10^{-3}$ m		

Densité optique mesurée à 630 nm

$2,2 \cdot 10^{-3}$  m et de lanthane de  $2,0 \cdot 10^{-3}$  m. La linéarité de la courbe est convenable jusqu'à  $15 \mu\text{g F}^-/\text{ml}$ .

Pour des concentrations inférieures, les pentes des droites sont plus faibles. Pour une concentration de  $5,5 \cdot 10^{-4}$  m d'alizarine et  $5,0 \cdot 10^{-4}$  m de lanthane on remarque que la linéarité n'est convenable qu'entre 0,5 et  $5 \mu\text{g F}^-/\text{ml}$ . Elle est comprise entre 0,5 à  $8 \mu\text{g/ml}$  pour de concentrations d'alizarine et de lanthane de  $1,1 \cdot 10^{-3}$  m et  $1,0 \cdot 10^{-3}$  m respectivement. Il n'est pas possible d'utiliser des concentrations plus élevées de réactif, car l'absorption à 630 nm est trop importante. En outre, le complexe alizarine-lanthane précipite dans les serpentins. Dans les conditions de la figure 2, la température ne joue aucun rôle.

#### Dilution des solutions concentrées

Comme le montre la figure 2, un circuit permet d'effectuer la dilution de solutions concentrées.

Pour des solutions initiales de concentrations inférieures ou égales à  $10 \mu\text{g F}^-/\text{ml}$ , on peut, pour la première mesure photométrique (cellule A), tracer une droite d'étalonnage. Cela n'est plus possible pour des concentrations supérieures: Il y a autoabsorption du rayonnement lumineux dans la cellule du photomètre, d'une

part et une concentration insuffisante de complexants, d'autre part. C'est pourquoi, une certaine partie du flux sortant de la cellule A est échantillonnée et diluée par une solution tampon avant que ne soit ajouté du complexe alizarine-lanthane. Les résultats obtenus sont donnés dans la figure 5.

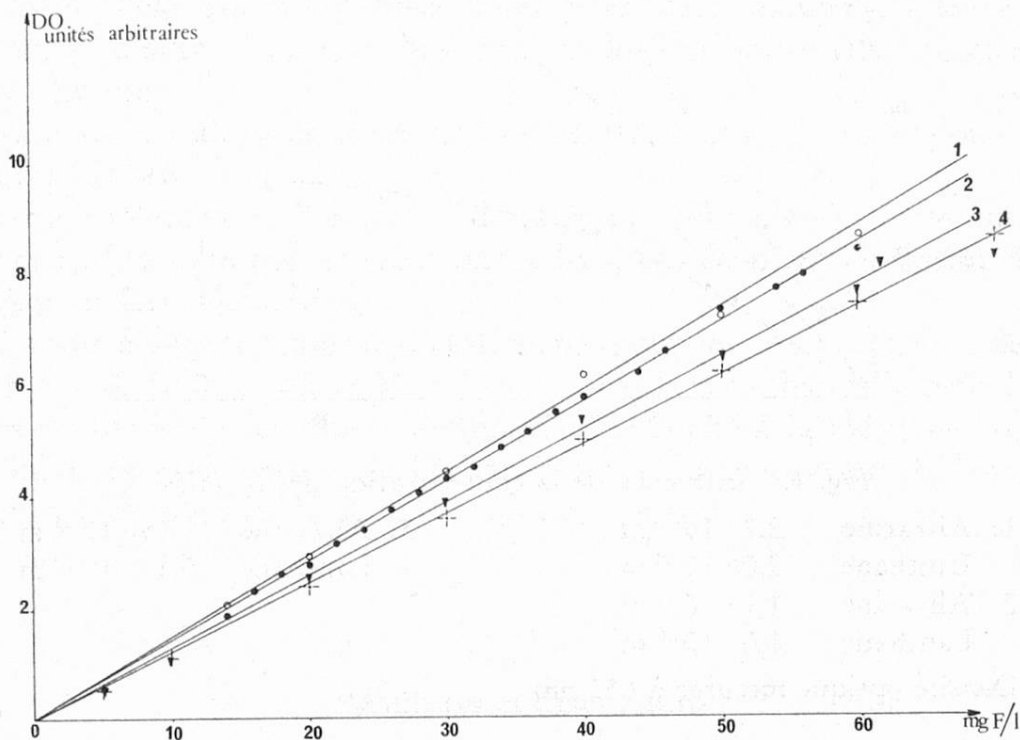


Fig. 5. Courbes d'étalonnages de solutions concentrées

1 et 2 courbes en milieu acqueux à 3 jours d'intervalle

3 et 4 courbes analogues à 1 et 2 en présence de silicate de sodium 1 g/l

La droite d'étalonnage est linéaire pour des concentrations comprises entre 10 et 60  $\mu\text{g F}^-/\text{ml}$ . Les résultats sont reproductibles comme les montrent les essais effectués à trois jours d'intervalle (courbes 1 et 2).

#### Rôle du silicate dans la solution de fluor

La comparaison d'une droite d'étalonnage en solution pure et à une concentration de silicate de sodium de 1 g/l (qui correspond à celle des conditions d'analyse) montre que les pentes des droites diffèrent. La linéarité est cependant fort bonne dans chaque cas. Les courbes 3 et 4 de la figure 5 ont été obtenues dans des conditions analogues aux courbes 1 et 2. Le dosage est possible pour des concentrations comprises entre 0,5 et 10  $\mu\text{g F}^-/\text{ml}$  et 5 et 70  $\mu\text{g F}^-/\text{ml}$ . Selon le Comité des méthodes analytiques (8), les silicates en présence de 30  $\mu\text{g}$  de fluor ne gênent pas la détermination pour autant qu'ils n'excèdent par 10 mg.

Réponse de l'électrode

Le potentiel d'électrodes sélectives répondant à l'activité d'un anion s'écrit:

$$E = E^\circ + E_j + s \log \gamma_x \cdot c_x \quad (1)$$

où  $E^\circ$  et  $E_j$  sont respectivement le potentiel standard par rapport à l'électrode de référence et le potentiel de jonction,

$\gamma_x$  et  $c_x$  le coefficient d'activité et la concentration de l'anion.

La pente  $s$  doit être égale à  $\frac{2,303 \cdot R \cdot T}{z \cdot F}$ , où  $z$  est la charge de l'anion.

Dans notre cas, le potentiel de jonction a été réduit au minimum en utilisant une solution concentrée de chlorure de potassium dans le pont de l'électrode de référence. La force ionique de 1,0 de la solution tampon pH 5,3 permet de garder le coefficient d'activité constant.

*Parthasarathy* (18) a montré que l'on pouvait décrire par une fonction hyperbolique la cinétique de réponse de l'électrode au fluorure.

$$E_{eq} = E - \frac{1}{A \cdot t + B} \quad (2)$$

où  $E_{eq}$  est le potentiel à l'équilibre,  $t$  le temps,  $A$  et  $B$  des nombres. En réarrangeant l'équation 2, on obtient

$$E_{eq} (A \cdot t + B) = E (A \cdot t + B) - 1 \quad (3)$$

Si  $E_i$  est le potentiel correspondant au temps initial  $t_i$ , on a alors:

$$E_{eq} (A \cdot t_i + B) = E_i (A \cdot t_i + B) - 1 \quad (4)$$

En soustrayant l'équation 4 de l'équation 3, et après réarrangement, on obtient.

$$\frac{E \cdot t - E_i \cdot t_i}{E - E_i} = E_{eq} \cdot \frac{t - t_i}{E - E_i} - \frac{B}{A} \quad (5)$$

Par analogie avec *Parthasarathy* (18), nous avons appliqué cette équation au dosage en continu de solutions de fluorure. En reportant le nombre de gauches de l'équation 5 en fonction de  $\frac{t - t_i}{E - E_i}$ , on obtient une droite de pente égale à  $E_{eq}$ .

La figure 6 donne le faisceau de droites obtenue pour les différentes concentrations.

Il est donc possible de déterminer le potentiel à l'équilibre à l'aide de trois points mesurés à partir d'un temps initial arbitraire. Dans le cas présent, la pente vaut 56,5 mV. A l'aide d'un dispositif d'acquisition de données, il est vraisemblable que l'on puisse diminuer le temps de prélèvement et d'analyse de manière appréciable.

Nous nous sommes contentés d'optimiser les conditions d'analyse en fixant comme critère la mesure des potentiels à l'équilibre. On peut montrer qu'il est possible d'établir des courbes d'étalonnage de pentes plus élevées que celle obtenue à l'état d'équilibre en mesurant le potentiel à des temps arbitraires.

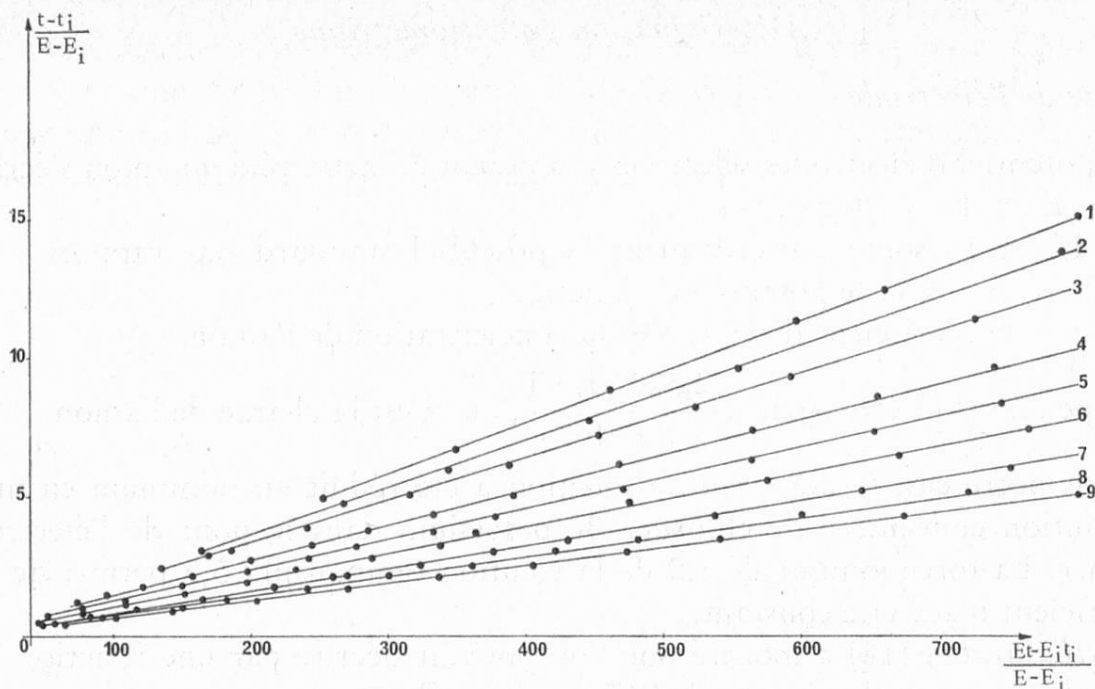


Fig. 6. Détermination du potentiel de membrane à l'équilibre à partir de mesures instantanées

1 : 0,1 mg F <sup>-</sup> /l	4 : 1,0 mg F <sup>-</sup> /l	7 : 10,0 mg F <sup>-</sup> /l
2 : 0,2 mg F <sup>-</sup> /l	5 : 2,0 mg F <sup>-</sup> /l	8 : 20,0 mg F <sup>-</sup> /l
3 : 0,4 mg F <sup>-</sup> /l	6 : 4,0 mg F <sup>-</sup> /l	9 : 40,0 mg F <sup>-</sup> /l

Les pentes des droites sont de 56,5 mV, 57,5 mV et 60,5 mV pour des mesures du potentiel correspondant à l'état d'équilibre, à 60 secondes et 30 secondes de prélèvement respectivement. Nous n'avons pas opté pour cette méthode parce qu'un facteur difficilement influençable est le temps de réponse élevé de l'électrode pour les solutions diluées (plus de 20 minutes).

#### Rôle de cations complexant le fluor

La figure 7 montre qu'il est impossible de déterminer la concentration de solutions ayant entre elles une trop grande différence de concentration: Le temps de réponse de l'électrode est tel que si l'on passe d'une solution concentrée à une solution très diluée, le potentiel obtenu ne correspond pas au potentiel à l'équilibre: L'erreur est de 37% pour une concentration de 0,5 mg de F<sup>-</sup>/l et de 8% pour 5 mg/l si l'on analyse préalablement une solution de 50 mg/l.

Buffle et coll. (19) ont montré que, dans le cas de l'électrode sélective au fluorure, l'adsorption des ions fluorure à l'interface membrane-solution joue un rôle dans les phénomènes limitant la sensibilité au même titre que le produit de solubilité du fluorure de lanthane ou l'interférence due aux ions de l'électrolyte de base. Mertens (14) suppose, lors d'études cinétiques du comportement de l'électrode sélective au fluorure dans des systèmes très rapides et automatiques d'analyse, que l'étape déterminante de vitesse provient de la diffusion dans l'interface membrane-solution: En utilisant une électrode avec agitation interne, la réponse de

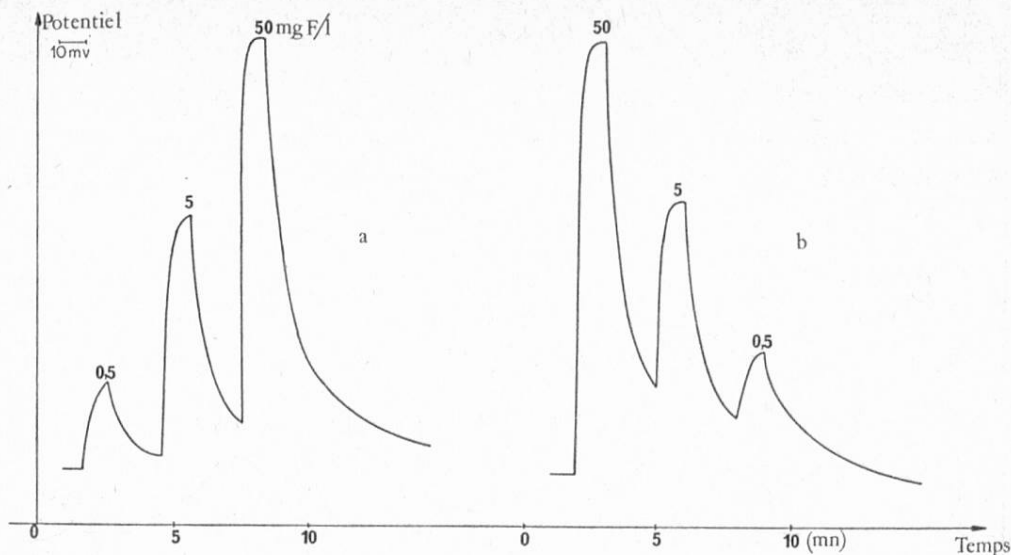


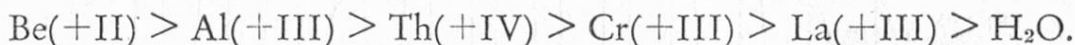
Fig. 7. Cinétiques de la réponse de l'électrode

- a) Pour des concentrations successives croissantes
- b) Pour des concentrations successives décroissantes

celle-ci est notablement améliorée. Ces considérations ont amené à penser que si le fluorure pouvait être complexé par un cation métallique, il serait possible de diminuer, après échantillonnage, le temps de retour au potentiel de l'électrolyte de base par élimination du fluor adsorbé sur la membrane.

Le calcul des coefficients de complexation selon Ringbom (21) montre que pour le lanthane (+III), le chrome (+III), le thorium (+IV), l'aluminium (+III) et le béryllium (+II), les  $\alpha$  du fluor par rapport aux cations métalliques sont compris entre  $10^3$  et  $10^8$  pour des concentrations en ion métallique de  $10^{-3}$  m et en fluor de  $1,0 \cdot 10^{-4}$  m.

Des solutions renfermant  $20 \mu\text{g}$  de fluor/ml et une concentration de  $1,0 \cdot 10^{-3}$  m en chacun des métaux ont été traitées en analyse automatique. Les résultats sont donnés dans la figure 8. On voit ainsi que, dans les conditions expérimentales, par rapport à l'eau,  $\text{Be}(+II)$  complexe mieux  $\text{F}^-$  que  $\text{Al}(+III)$ :



Le béryllium, dans les conditions d'analyse, est le meilleur complexant du fluor. Il a l'avantage d'être peu hydrolysable. Par conséquent, il permet de travailler à des pH peu acides.

Le circuit de rinçage par une solution de béryllium est conçu de telle sorte que cette dernière succède immédiatement à l'échantillon de fluorure. L'expérience montre, lors du rinçage, que le temps de réponse de l'électrode diminue fortement quand la concentration en béryllium augmente. En utilisant une solution  $0,1$  m en béryllium, il est possible de distinguer, immédiatement après le passage d'une solution à  $50 \mu\text{g F}^-/\text{ml}$ , une solution à  $0,5 \mu\text{g F}^-/\text{ml}$ : On retrouve la valeur du potentiel pour la solution d'électrolyte de base après 3,2 minutes.

Cependant, la concentration du béryllium restant dans le manifold lors du passage de la solution de fluorure suivante est telle que la réponse de l'électrode

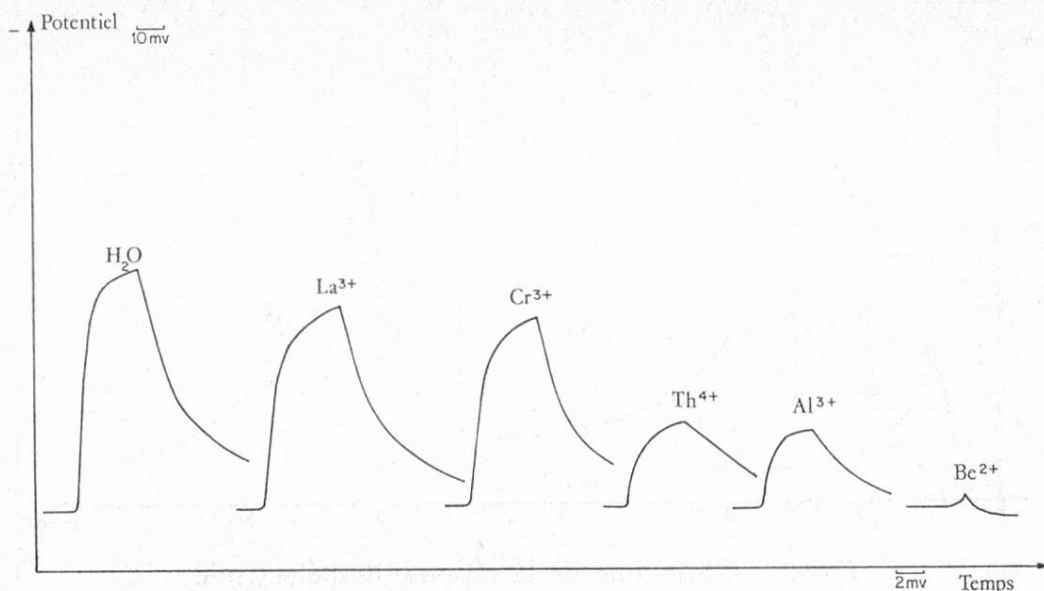


Fig. 8. Complexation du fluorure par La(+III), Cr(+III), Th(+IV), Al(+III), Be(+II).  
Les solutions renferment 20 mg de fluorure/l. pH: 5,3

est sensiblement modifiée. C'est la raison pour laquelle le rinçage de la surface de l'électrode seule a été pratiqué.

Les résultats obtenus à l'aide du manifold (fig. 3) sont reportés dans la figure 9.

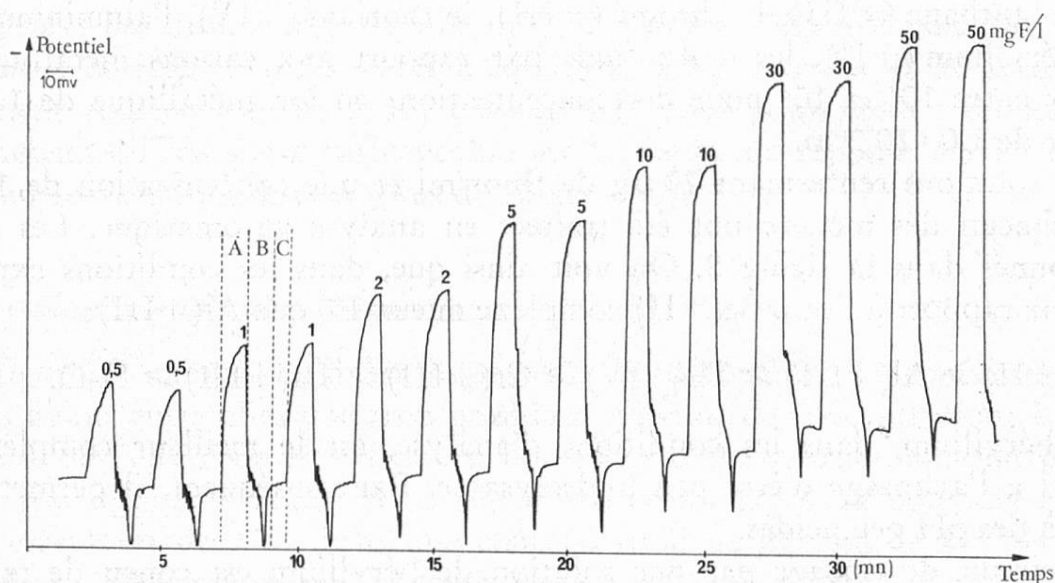


Fig. 9. Cinétique de réponse de l'électrode

- A: Passage de l'échantillon en milieu tampon pH 5,3
- B: Rinçage par une solution de  $\text{Be}^{2+}$  0,1 m à pH 5,3
- C: Rinçage par une solution tampon pH 5,3

Dans la première partie de la courbe (A), l'électrode sélective répond à la solution de fluorure tamponnée au pH 5,3. Dans la seconde partie de la courbe (B), la solution de rinçage et la solution de sulfate de béryllium 0,1 m arrivent

simultanément à la surface de l'électrode. Dans la troisième partie (C), il ne passe plus qu'une solution tampon de pH 5,3. La ligne de base reste très proche de celle de la solution d'électrolyte de base. La figure 10 donne dans ces conditions la courbe d'étalonnage obtenue avec les limites de l'écart standard. La pente de cette droite est de 63 mV.

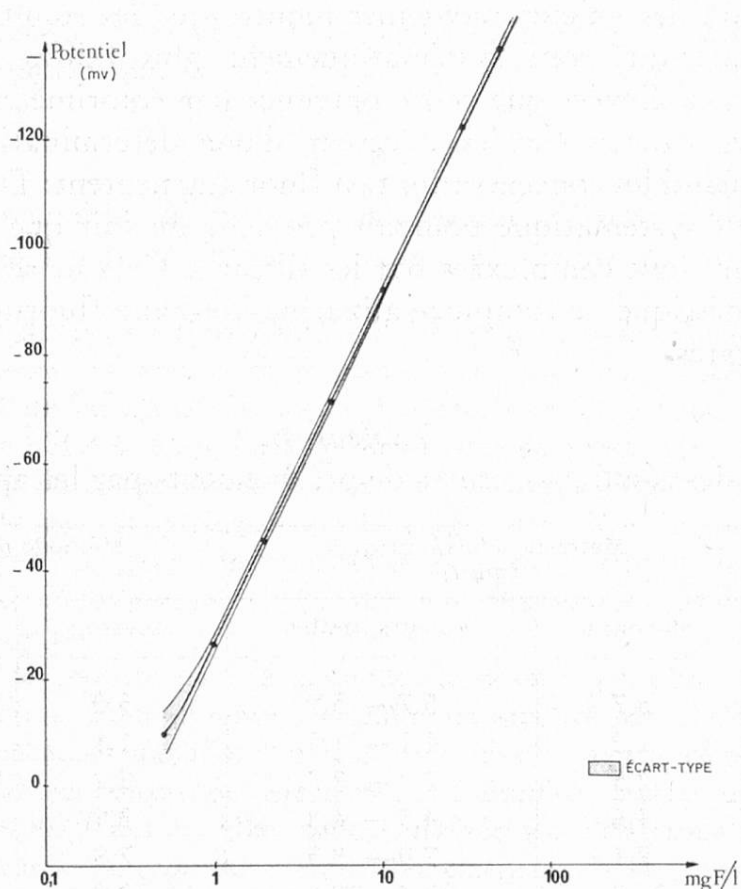


Fig. 10. Droite d'étalonnage obtenue par mesure potentiométrique pour des concentrations de 0,5 à 70 mg de fluor/l. La surface ombrée représente l'écart-type obtenu pour 6 déterminations.

#### *Extraction du fluor des papiers filtres imprégnés*

La précision d'analyse demandée, le fait que le volume d'air entrant en contact avec les papiers filtres (fig. 1) n'est pas contrôlé, font qu'on peut se permettre de faire une estimation moyenne de la masse des papiers filtres après imprégnation par la solution de silicate. On évite ainsi l'homogénéisation des papiers filtres solides et le prélèvement d'une prise dûment tarée. La masse moyenne d'un papier filtre imprégné est de  $0,962 \pm 0,025$  g, celle d'un papier filtre de  $0,822 \pm 0,019$  g: 140 mg de silicate de sodium sont fixés par papier filtre. Dans les conditions de désorption cette quantité n'influence pas le dosage.

Les essais de désorption du fluor ont montré qu'à partir de 2 heures, il n'y avait plus aucune augmentation significative de sa concentration.

La surface d'un papier filtre est de  $185 \text{ cm}^2$ . On peut ainsi calculer la quantité de fluor déposée en 30 jours:  $\text{mg}/30 \text{ jours} \cdot \text{dm}^2$ .

*Comparaison des deux méthodes: dosage de solutions préparées à partir de papiers filtres imprégnés*

Le tableau 1 donne les résultats obtenus pour des dosages simultanés de solutions préparées à partir de papiers filtres imprégnés de silicate de sodium.

La comparaison des valeurs moyennes montre que les résultats déterminés par mesure potentiométrique sont systématiquement plus faibles pour des concentrations de fluor peu élevées que celles obtenues par colorimétrie. Elles sont comparables pour des valeurs élevées. L'erreur d'une détermination par rapport à l'autre diminue quand les concentrations en fluor augmentent: De 10% elles passent à 3%. Cette erreur systématique pourrait provenir du fait que de faibles concentrations de fluorure sont complexées par les silicates. Cela ne serait plus le cas lors du dosage colorimétrique, le complexe alizarine-lanthane-fluorure étant plus stable que les fluorosilicates.

*Tableau 1*

Comparaison des résultats mesures de prélèvements par les appareils harding

No	Méthode colorimétrique (mg/l)		Méthode potentiométrique (mg/l)	
	Moyenne	Valeurs limites	Moyenne	Valeurs limites
1.	5,7	5,7— 5,9	5,0	4,5— 5,7
2.	1,2	1,1— 1,5	1,1	0,9— 1,3
3.	2,5	2,3— 2,7	2,2	1,9— 2,5
4.	4,6	4,5— 4,8	3,9	3,6— 4,7
5.	8,1	7,9— 8,3	7,8	7,6— 8,6
6.	30,8	37,4—38,6	32,0	30 —34
7.	72,4	72,2—72,6	75	68 —77
8.	72,4	72,0—73,0	70	63 —72

### Conclusion

Anciennement, le dosage était effectué après broyage des papier filtres solides. On en prélevait une masse donnée que l'on dispersait dans 50 ml d'eau. Après 20 minutes, une mesure directe par électrode sélective était effectuée. La principale difficulté résidait dans le temps de réponse très élevé pour des faibles concentrations.

Les méthodes de dosage en flow continu ont été pratiquées dès le mois de juin 1976.

La variation des teneurs en fluor des papiers filtres imprégnés de silicate a été mesurée dès 1965 en différents endroits du Valais. Il n'a pas été possible de déceler une rupture de ce paramètre entre l'ancienne méthode de dosage et les méthodes «en flow continu».



Une première amélioration a été apportée par le dosage colorimétrique en «flow continu». Une seconde, non négligeable a été obtenue par la technique des électrodes sélectives.

### Remerciements

Les auteurs remercient C. Michal, A. Jetzer, A.-L. Bürer et S. Hadjipetrou pour leur précieuse collaboration technique.

### Résumé

Le contrôle des retombées de fluor émis par les usines d'aluminium au moyen de capteurs solides imprégnés par du silicate de sodium est effectué avec succès depuis longtemps.

Une méthode de dosage en flow continu a été mise au point de selon deux procédés.

Le premier consiste en une méthode colorimétrique dans laquelle le fluorure est complexé par le sel de lanthane(III) de l'acide alizarine-3-méthylamine-N,N-diacétique en milieu tampon de pH 4,6. L'appareillage développé comprend deux circuits de mesure. Le premier permet de doser des concentrations du fluorures comprises entre 0,5 et 10  $\mu\text{g/ml}$ . Un second circuit permet de prélever une fraction de l'échantillon initial, de le diluer et de le replacer dans des conditions analogues au premier circuit de mesures. Dans ces conditions une droite d'étalonnage est obtenue pour des concentrations de fluorure comprises entre 5 et 60  $\mu\text{g/ml}$ .

Le second procédé consiste en une méthode de dosage par potentiométrie au moyen d'une électrode sélective. Pour diminuer le temps de réponse de l'électrode sélective, afin d'augmenter la cadence des mesures, l'influence de divers cations complexant le fluorure adsorbé sur le cristal de l'électrode sélective a été étudiée. L'effet optimum est obtenu par une solution de  $\text{Be}^{2+}$  0,1 m. Une double arrivée sur l'électrode ainsi qu'un circuit retardateur permettent le rinçage du cristal directement après le passage de l'échantillon, et avant le rinçage à l'eau.

La corrélation entre les deux méthodes s'est avérée excellente.

### Zusammenfassung

Die Ueberwachung der von Aluminiumfabriken verursachten Fluorniederschläge mittels Auffanggeräten, die mit Natriumsilikat imprägniert sind, wird seit langem mit Erfolg durchgeführt. Eine Methode, den «flow continu» zu dosieren, wurde gestützt auf zwei verschiedene Techniken entwickelt.

Bei der ersten handelt es sich um eine kolorimetrische Methode, wobei das Fluorid mit dem Lanthan(III)-salz der Alizarin-3-methylamin-N,N-diacetylsäure in einer Pufferlösung von pH 4,6 komplexiert wird. Die entwickelte Apparatur umfaßt zwei Durchlaufbahnen. Die erste erlaubt, Fluoridkonzentrationen zwischen 0,5 und 10  $\mu\text{g F}^-/\text{ml}$  zu dosieren. Die zweite nimmt einen Teil der jeweiligen Probe, verdünnt diesen und bringt ihn wieder in Bedingungen, die denjenigen der ersten Durchlaufbahn analog sind. Dies gestattet, Fluoridkonzentrationen zwischen 5 und 60  $\mu\text{g/ml}$  zu messen.

Die zweite Technik ist eine potentiometrische Methode, die eine selektive Elektrode benützt. Um die Reaktionszeit der selektiven Elektrode zu vermindern und dadurch die Häufigkeit der Messungen zu erhöhen, wurde der Einfluß von verschiedenen Kationen, die das vom Elektrodenkristall adsorbierte Fluorid komplexieren, untersucht.

Die beste Wirkung erhält man mit einer Lösung von  $\text{Be}^{2+}$  0,1 m. Eine doppelte Zuleitung zur Elektrode sowie eine verzögernde Durchlaufbahn gestatten ein Bespülen des Kristalls unmittelbar nachdem die Fluoridprobe abgeflossen ist, bevor das Spülwasser zugeleitet wird.

Die Korrelation zwischen den beiden Methoden hat sich als ausgezeichnet erwiesen.

### Summary

The control of fluorine fall-out from aluminium factories by means of solide captors impregnated with sodium silicate has been successfully used for a long time. A method of quantitative analyses by continuous flow has been developed according to two different approaches.

The first technique makes use of a colorimetric method whereby the fluoride ion forms a complex with the salt of lanthanum(III) alizarine-3-méthyl-N.N-diacetic acid buffered at pH 4.6. The apparatus proper consists of two main flow circuits. The first circuit allows the determination of fluoride concentrations ranging from 0.5 and 10  $\mu\text{g}/\text{ml}$ . The second circuit dilutes a portion of the initial sample which is then made to enter a circuit similar to the first. Under these conditions a straight line graph is obtained for fluoride concentrations lying between 0.5 and 60  $\mu\text{g}/\text{ml}$ .

The second approach is that of potentiometry whereby an ion selective electrode is used. In order to reduce the response time of the ion selective electrode with a view to speeding up the analyses, a study of the best complexing cations for any adsorbed fluoride ions on the crystal surface of the electrode has been made. The best performance has been obtained using a 0.1 m solution of  $\text{Be}^{2+}$ . A double delivery system on the electrode in conjunction with a retarding circuit makes possible the efficient rinsing of the crystal surface immediately after the flow of the sample prior to a water rinse.

The correlation between the two methods has been shown to be excellent.

### Bibliographie

1. Association de défense contre les émanations nocives. Dossier fluor. CP. 350, CH-1290 Martigny (1976).
2. Garrec, J. P. et Battail, C.: Etude de la cartographie de la pollution fluorée dans les massifs forestiers des vallées de la Romanche (Isère) et de l'Arly (Savoie). *Poll. Atmosph.* **74**, 149—154 (1977).
3. Powell, R. A. and Stockes, M. C.: A method for the continuous on-site measurement of fluorides in stack gases and emissions for periods of up to five hours. *Atmosph. Environ.* **7**, 169—176 (1973).
4. World Health Organization, World Meteorological Organization. Air monitoring programme design for urban and industrial areas. WHO, Offset Publication No. 33 (1977).
5. Israel, G. W.: Evaluation and comparison of three atmospheric fluoride monitors under field conditions. *Atmosph. Environ.* **8**, 159—166 (1974).
6. Israel, G. W.: Differences in the accumulation of gaseous and particulate fluorine compounds by forage vegetation and limed filter paper samplers. *Atmosph. Environ.* **11**, 183—188 (1977).

7. *Wilson, W. L., Campell, N. W., Eddy, L. D. and Poppe, W. H.*: Calibration of limed filter paper for measuring for shortterm hydrogen fluoride dosage. *Am. Ind. Hyg. Assoc. J.* **27**, 254—261 (1967).
8. Analytical Methods Committee: The determination of small amounts of fluoride in solution. *Analyst* **96**, 384—392 (1971).
9. *Kempf, T.*: Photometrische Bestimmung von Fluoriden in Trinkwasser mit Lanthan-Alizarin-Komplexan nach Abtrennung von Störionen mittels Kationenaustausch. *Z. anal. Chem.* **244**, 113—117 (1969).
10. *Belcher, R. and West, T. S.*: A comparative study of some lanthanon chelates of alizarin complexan as reagents for fluoride, *Talanta* **8**, 863—870 (1961).
11. *Mandl, R. H., Weinstein, L. H., Jacobson, J. S., McCune, D. C. and Hitchcock, A. E.*: Simplified semi automated analysis of fluoride. *Automation in Analytical Chemistry*. Ed. Technicon controls INC. 270—273 (1966).
12. Technicon Autoanalyzer II. Industrial method No 129—71W/Preliminary. Fluoride in water and waste water (1972).
13. Technicon Autoanalyzer methodology. Industrial method No 49—69A. Fluoride in plant tissues (1974).
14. *Frant, M. S. and Ross, J. W., Jr.*: Electrode for sensing fluoride ion activity in solution. *Science* **154**, 1553—1554 (1966).
15. *Erdmann, D. E.*: Automated ion-selective electrode method for determining fluoride in natural waters. *Environ. Sc. Technol.* **9**, 252—253 (1975).
16. *Bystrova, L. F., Stradomskii, V. B. and Nazarova, A. A.*: Potentiometric determination of fluoride ions in surface waters with an ion-selective electrode during automation of their monitoring. *Gidrokhim. Materialy* **63**, 145—150 (1976).
17. *Thomson, M. and Jones, D. J. W.*: Auto-standardisation in spectrophotometry. *Analyst* **101**, 825—827 (1976).
18. *Parthasarathy, N.*: Study of characteristics of some solidstate anion membrane electrodes in relation to their applications in analytical chemistry. Thèse, Faculté des Sciences Université de Genève.
19. *Buffle, J., Parthasarathy, N. and Haerdi, W.*: Study of the behaviour of solid-state membranes electrodes. Part. II. Role of adsorption of fluoride ions on fluoride ion-selective electrode and determination of solubility of the membrane. *Anal. Chim. Acta* **68**, 253—266 (1974).
20. *Mertens, J., van den Winkel, P., Massart, D. L. and Desive, L.*: Kinetik study of the fluoride electrode in fast flow and automatic systems. *Anal. Chem.* **48**, 272—277 (1976).
21. *Ringbom, A.*: Les complexes en chimie analytique. Table des constantes. Dunod Ed. 1967.

Dr J.-Cl. Landry  
 Dr F. Cupelin  
 Service de toxicologie industrielle,  
 d'analyse de l'air et de protection  
 contre le bruit  
 Institut d'hygiène  
 CH-1211 Genève 4