

Nouvelle cellule destinée à la détermination par photométrie de réflexion de la couleur d'échantillons opaques liquides, pâteux ou pulvérulents

Autor(en): **Bosset, J.O. / Misteli, K. / Sarasin, H.A.**

Objekttyp: **Article**

Zeitschrift: **Mitteilungen aus dem Gebiete der Lebensmitteluntersuchung und Hygiene = Travaux de chimie alimentaire et d'hygiène**

Band (Jahr): **69 (1978)**

Heft 1

PDF erstellt am: **22.07.2024**

Persistenter Link: <https://doi.org/10.5169/seals-983320>

Nutzungsbedingungen

Die ETH-Bibliothek ist Anbieterin der digitalisierten Zeitschriften. Sie besitzt keine Urheberrechte an den Inhalten der Zeitschriften. Die Rechte liegen in der Regel bei den Herausgebern.

Die auf der Plattform e-periodica veröffentlichten Dokumente stehen für nicht-kommerzielle Zwecke in Lehre und Forschung sowie für die private Nutzung frei zur Verfügung. Einzelne Dateien oder Ausdrucke aus diesem Angebot können zusammen mit diesen Nutzungsbedingungen und den korrekten Herkunftsbezeichnungen weitergegeben werden.

Das Veröffentlichen von Bildern in Print- und Online-Publikationen ist nur mit vorheriger Genehmigung der Rechteinhaber erlaubt. Die systematische Speicherung von Teilen des elektronischen Angebots auf anderen Servern bedarf ebenfalls des schriftlichen Einverständnisses der Rechteinhaber.

Haftungsausschluss

Alle Angaben erfolgen ohne Gewähr für Vollständigkeit oder Richtigkeit. Es wird keine Haftung übernommen für Schäden durch die Verwendung von Informationen aus diesem Online-Angebot oder durch das Fehlen von Informationen. Dies gilt auch für Inhalte Dritter, die über dieses Angebot zugänglich sind.

J. O. Bosset et K. Misteli, Station fédérale de recherches laitières, Liebefeld-Berne
et *H. A. Sarasin AG***, Chemisch-technische Geräte, Basel

Nouvelle cellule destinée à la détermination par photométrie de réflexion de la couleur d'échantillons opaques liquides, pâteux ou pulvérulents*

Introduction

La mesure de la couleur selon la méthode dite tristimulus (1) ne pose en principe guère de problèmes pour les échantillons solides et compacts avec lesquels il est possible d'obtenir une surface plane, unie et homogène, applicable directement contre la fenêtre de mesure du photomètre. La mesure de la couleur d'échantillons opaques liquides, pâteux ou pulvérulents nécessite en revanche l'emploi d'une cellule de mesure de géométrie adéquate et bien définie. Le présent travail propose une telle cellule pour les photomètres à réflexion Hunterlab D25 de la maison Hunter. La conception générale de cette cellule resterait néanmoins la même si cette dernière était destinée à d'autres photomètres de réflexion du même type.

Principes directeurs de la construction

Du point de vue photométrique, le procédé de mesure d'un échantillon liquide, pâteux ou pulvérulent doit être en tous points analogue à celui adopté pour la mesure d'un échantillon solide. Il en résulte qu'une telle cellule doit remplir un certain nombre de conditions, notamment:

1. être amovible (pour en faciliter le remplissage et la vidange), démontable (pour permettre l'étalonnage du photomètre), facile à nettoyer et chimiquement inerte;
2. posséder un fond transparent, mince et étanche (la source lumineuse étant située en-dessous), s'adaptant parfaitement au support de la cellule;
3. présenter une surface réfléchissante (= interface échantillon-fond de la cellule) située dans le plan que définit le dessus du support de la cellule (comme s'il s'agissait d'un échantillon solide);

* Présenté comme poster

** Représentation suisse de la maison Hunter (Fairfax, Virginia 22030, USA)

4. présenter une surface réfléchissante (= aire de mesure) beaucoup plus grande que la surface effectivement illuminée. On focalisera à cet effet le faisceau incident au moyen du condenseur optique dont sont équipés les Hunterlab D25 (2);
5. présenter une surface réfléchissante (= aire de mesure) égale à la surface de l'ouverture bisautée du support de la cellule (2);
6. présenter une face interne noire et mate (pour diminuer au maximum les réflexions lumineuses secondaires à l'intérieur de la cuvette);
7. permettre un remplissage reproductible, homogène et compact.

La quatrième condition susmentionnée tend à rendre la mesure absolue, c'est-à-dire indépendante des dimensions de la cellule. Une mesure est en effet «idéale» lorsque les deux faisceaux lumineux incidents (symétriques, inclinés à 45° par rapport au fond de la cellule) sont entièrement absorbés ou réfléchis par les premières couches de l'échantillon, ce qui évite toute réflexion secondaire contre la face interne de la cuvette. On peut alors assimiler l'échantillon — de dimensions finies — à un échantillon infiniment grand. Le rapport théorique optimal de la surface réfléchissante à la surface illuminée dépend évidemment de la transmission de l'échantillon (il est d'environ 30:1 dans la cellule proposée).

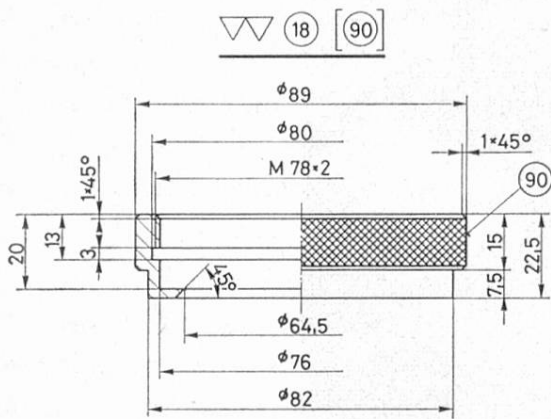
La cinquième condition doit prévenir l'emploi de cuvettes plus petites ou plus grandes que l'ouverture de leur support. Dans le premier cas, on risque de fausser la mesure par suite de réflexions parasites sur la face interne de la cuvette. Dans le second, on risque de piéger une partie de la lumière incidente en créant un angle mort (2).

Description et assemblage de la cellule et de son support

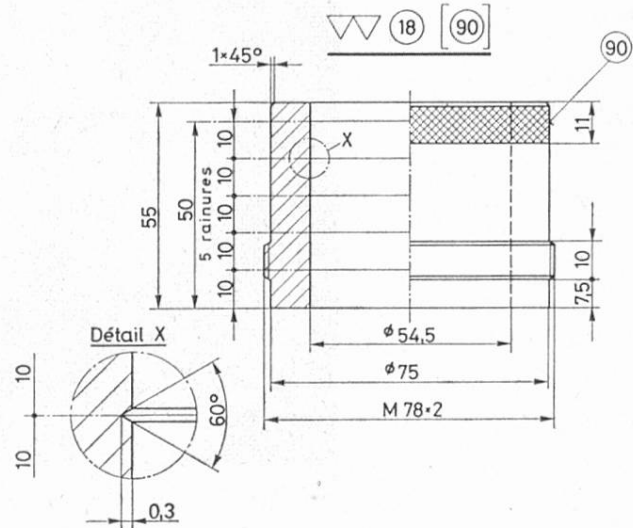
La cellule de mesure proposée se compose de trois parties principales: une *bague de serrage* (cf. figures, pos. 1) en aluminium éloxé noir, pourvue partiellement d'un pas de vis à l'intérieur et d'un moletage à l'extérieur. Cette bague présente à sa base une couronne destinée à retenir un *disque de verre* de 75 mm de diamètre et de 1,8 mm d'épaisseur (cf. figures, pos. 2). Ce disque de verre constitue le fond transparent de la cellule. Il doit donc être optiquement irréprochable*, c'est-à-dire incolore, d'indice de réfraction homogène, d'épaisseur constante, exempt de bulles et d'éraflures, et parfaitement propre. Il est maintenu en place par la pression qu'exerce, après serrage, la *cuvette* (cf. figures, pos. 3) en aluminium éloxé noir également. La face externe de cette cuvette est en partie filetée, en partie moletée. Sa face interne est graduée horizontalement au moyen de cinq fines rainures circulaires, équidistantes d'un centimètre (repères de remplissage). Afin d'assurer l'étanchéité de la cellule et pour protéger le disque de verre lors du serrage, on intercale entre le verre et le métal *deux joints* — un de chaque côté du disque — de téflon en forme de couronne de 75 mm de diamètre extérieur, de 55 mm de diamètre intérieur et de 0,3 mm d'épaisseur (cf. figures, pos. 4).

* Par ex. «optisches Spezialglas®» de Hellma® GmbH & Co (Müllheim/Baden).

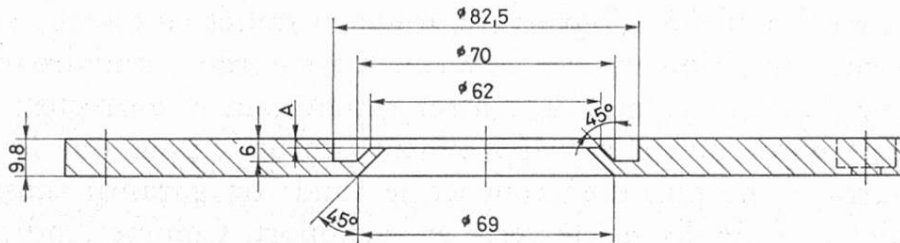
Pos. 1. Bague de serrage
Matériau: Ac-100, éloxé mat noir



Pos. 3. Cuvette
Matériau: Ac-100, éloxé mat noir



Pos. 5. Support



A = épaisseur du disque de verre + épaisseur du joint de téflon

Fig. 1. Détail de construction de chaque élément de la cellule et du support (Pos. 1, 3 et 5); échelle env. 1:3.

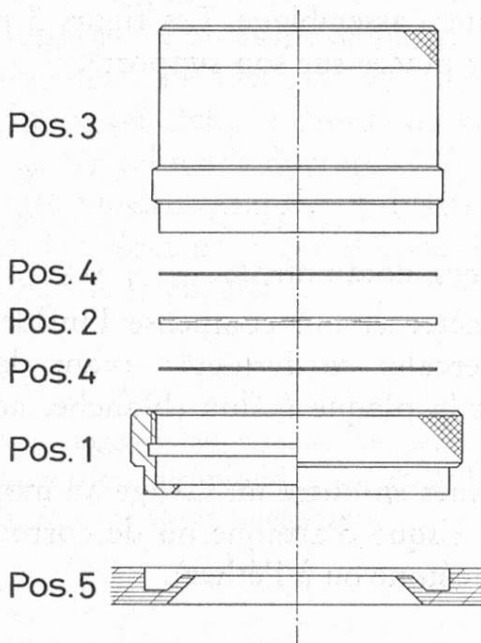


Fig. 2. Assemblage des éléments de la cellule (en coupe); échelle env. 1:3

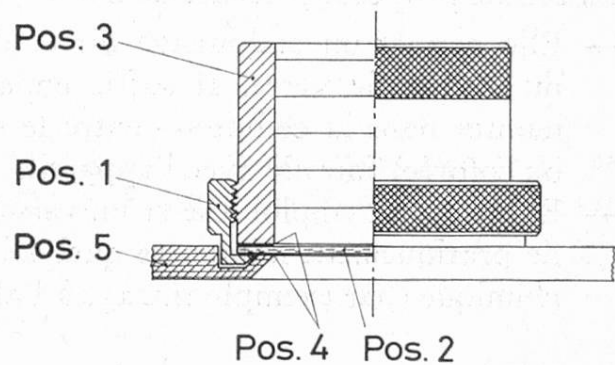


Fig. 3. Cellule assemblée et placée sur son support (en coupe); échelle env. 1:3

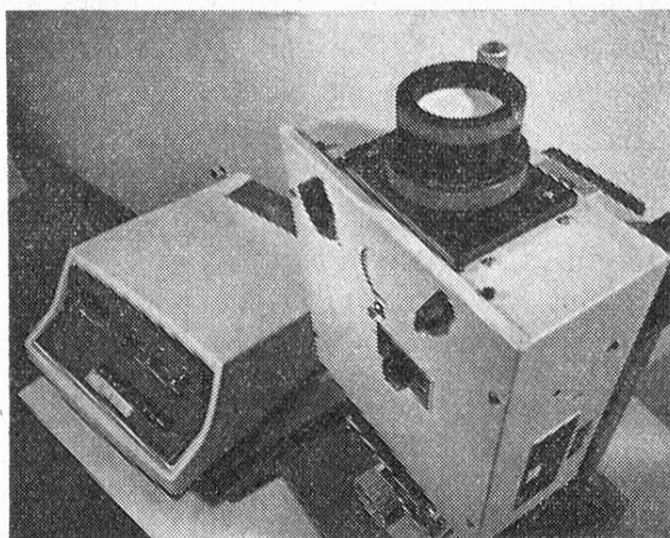


Fig. 4. Vue de la cellule lors d'une mesure

Le *support* de la cellule (cf. figures, pos. 5) est un support de Hunterlab conventionnel qui a été modifié. L'ouverture, toujours taillée en biseau, a été agrandie (cf. la cinquième condition susmentionnée). Une gorge circulaire concentrique, taillée en forme de cône, permet de centrer rapidement et correctement la cellule de mesure. Cette gorge doit être suffisamment profonde pour que la couronne de la bague de serrage ne puisse en toucher le fond; on garantit ainsi un contact étroit et régulier entre le disque de verre et le support. Comme l'indique encore la troisième condition susmentionnée, la partie (annulaire) du support sur laquelle repose la cellule doit être amincie d'une épaisseur A égale à la somme des épaisseurs du disque de verre et du joint de téflon.

La figure 1 donne le détail de la construction de chacun des éléments susmentionnés (Pos. 1, 3 et 5). La figure 2 en indique l'assemblage. Les figures 3 et 4 présentent la cellule de mesure une fois montée et placée sur son support*.

Conclusion

La cellule proposée présente de nombreux avantages, notamment:

- Elle permet un étalonnage direct du photomètre et qui compense l'influence du disque de verre. Il suffit en effet d'intercaler ce dernier** avant de le monter dans la cellule — entre le support et la plaque étalon (blanche, noire ou colorée) fournie avec l'appareil.
- Elle est d'un emploi aisé et universel; elle permet en outre un lavage au moyen de pratiquement n'importe quel solvant sans risque d'attaque ou de corrosion chimique (par exemple rinçage à l'alcool, à l'acétone ou à l'éther).

* Cellule et support peuvent aussi être commandés auprès de la maison H. A. Sarasin AG, Chemisch-technische Geräte, CH-4010 Basel.

** Muni du joint de téflon inférieur.

- Elle est de construction simple et robuste. En cas de bris ou de rayures, le disque de verre peut aisément être remplacé.
- Son fond «optique» n'entre jamais en contact avec la table de travail du laboratoire puisqu'il est surélevé par la couronne de la bague de serrage; ainsi est donc garantie une propreté parfaite du disque de verre lors du remplissage de même qu'une protection efficace contre des éraflures éventuelles.
- Son poids relativement élevé assure un contact homogène et reproductible de la cellule avec son support.
- Son prix de revient est relativement modique.

Une telle cellule trouve d'innombrables applications analytiques, tout particulièrement dans le domaine du contrôle de la qualité. Elle permet en effet une mesure simple, rapide et reproductible de la couleur d'échantillons opaques les plus divers (pâtes, poudres, émulsions, gels, suspensions colloïdales, etc.). Elle rend également possible la détermination des modifications de la couleur de produits soumis à divers traitements technologiques (séchage, extraction, mélange, chauffage, stockage, etc.).

Remarque concernant le nettoyage de la cuvette

Si les échantillons à analyser sont de nature identique et suffisamment liquides pour ne pas trop adhérer au fond de la cuvette, il suffit en général de rincer cette dernière deux ou trois fois au moyen de petites portions du nouvel échantillon à mesurer. Si les échantillons sont pulvérulents et assez secs pour ne pas coller à ce même fond, on peut se contenter de le nettoyer en soufflant les derniers résidus au moyen d'un sèche-cheveux ou d'un jet d'air comprimé. Dans tous les autres cas, c'est-à-dire chaque fois que la cuvette reste fortement souillée après emploi, il est recommandé de la démonter et de la laver pièce par pièce au moyen d'eau additionnée de quelques gouttes d'un détergent (par exemple Hellmanex® de Hellma) ou d'un solvant adéquat. Après rinçage à l'alcool ou à l'acétone, on sèche le disque de verre au moyen d'un sèche-cheveux ou d'air comprimé. Un tel mode opératoire évite la formation tant de dépôts sur le verre que de charges électrostatiques (qui attirent les poussières et autres particules indésirables). Un léger graissage du pas de vis à la graisse de silicone complète l'entretien régulier de la cuvette.

Remerciements

Les auteurs expriment ici leur gratitude à Mme I. Knecht, dessinatrice, pour sa collaboration technique, ainsi qu'à MM. M. Rüegg, J.-P. Guyot et G. Steiger pour leurs précieux conseils et suggestions.

Résumé

Le présent travail propose une cellule destinée à déterminer par photométrie de réflexion (méthode tristimulus) la couleur d'échantillons opaques liquides, pâteux ou pulvérulents. Du point de vue optique et photométrique, la conception générale d'une

telle cellule est dictée par un certain nombre de principes fondamentaux qui sont préalablement formulés. Suit une description succincte de la cellule et de son support, illustrée par plusieurs dessins de constructions cotés. La cellule proposée offre de nombreux avantages: son fond de verre amovible permet un étalonnage direct du photomètre au moyen des plaques étalons usuelles (compensation de l'absorption et de la réflexion propres du disque de verre lors de la mesure); sa construction est simple, robuste et chimiquement inerte (aluminium éloxé, verre et téflon), permettant un lavage au moyen de n'importe quel détergent ou solvant organique; son emploi est aisé et universel; son fond de verre surélevé lui garantit encore une propreté parfaite ainsi qu'une protection efficace contre les rayures; son prix de revient est modique. Une telle cellule trouve d'innombrables applications analytiques, tout particulièrement dans le domaine du contrôle de qualité, en permettant notamment de mesurer les modifications de la couleur de produits soumis à divers traitements technologiques.

Zusammenfassung

In der vorliegenden Arbeit wird eine Meßzelle für Tristimulus-Remissionsphotometer beschrieben. Die Zelle ist zur Messung der Farbe von opaken Flüssigkeiten, Pasten und Pulvern geeignet. Die optischen und photometrischen Prinzipien, die die Konstruktion einer solchen Meßzelle mit ihrer Halterung weitgehend bestimmen, werden kurz erläutert und der Aufbau anhand von Detailzeichnungen mit Maßangaben eingehend erklärt. Die vorgeschlagene Konstruktionsart ist einfach, robust und ermöglicht eine direkte Eichung des Meßgerätes mit den üblichen Eichplatten, da der Glasboden der Küvette abgeschraubt werden kann. Es ist somit möglich, die Absorptions- und Remissionsanteile der Glasplatte zu kompensieren. Der Küvettenmantel besteht aus eloxiertem Leichtmetall und kann dadurch mit zahlreichen organischen Lösungsmitteln und Detergentien gereinigt werden. Ein erhöhter Rand am Boden der Küvette verhindert, daß beim Füllen und Messen der Glasboden verunreinigt oder zerkratzt wird. Die vorgeschlagene Meßzelle hat einen vielfältigen Anwendungsbereich; insbesondere für Qualitätskontrollen und zur quantitativen Erfassung von Farbveränderungen verschiedenster Produkte im Verlaufe der Verarbeitung.

Summary

This work describes a cell for use in measuring the colour of opaque liquids, pastes or powders by reflectance photometry (tristimulus method). The conception of such a cell from optical and photometrical points of view is governed by a certain number of general principles which are formulated. Then follows a brief description of the cell and its support. This is illustrated by several detailed construction diagrams. The proposed cell offers numerous advantages: the direct calibration of the photometer is easily carried out (compensation for the absorbance and reflectance of the glass during measurements); the construction is simple and sturdy; its use is easy and universal; made of eloxated aluminium, teflon and glass, it withstands washing with practically all organic solvents and detergents. Its removable and elevated optical base guarantees cleanliness as well as effective protection from scratching; its construction costs are modest. The cell has numerous analytical applications, especially in the field of quality control e. g. it allows to measure modifications in the colour of products undergoing various technological treatments.

Bibliographie

1. *Francis, F. J.*: Basis concepts of colorimetry. In: Cho Kyun Rha (ed), Theory, determination and control of physical properties of food materials, Chap. XIII, pp. 267—274. D. Reidel Publ. Co., Dordrecht-Holland 1975.
2. *Clydesdale, F. M.*: Methods and measurements of food color. In: Cho Kyun Rha (ed), Theory, determination and control of physical properties of food materials, Chap. XIII, pp. 275—289. D. Reidel Publ. Co., Dordrecht-Holland 1975.

K. Misteli
Firma H. A. Sarasin AG
Postfach 201
CH-4010 Basel

Dr. J. O. Bosset
Station fédérale de recherches laitières
CH-3097 Liebefeld-Berne