

Ueber einen neu erfundenen Regulator für Dampfmaschinen, Wasserräder, Turbinen etc.

Autor(en): **Buss, W.A.**

Objektyp: **Article**

Zeitschrift: **Mitteilungen der Naturforschenden Gesellschaft Bern**

Band (Jahr): - **(1872)**

Heft 792-811

PDF erstellt am: **24.07.2024**

Persistenter Link: <https://doi.org/10.5169/seals-318871>

Nutzungsbedingungen

Die ETH-Bibliothek ist Anbieterin der digitalisierten Zeitschriften. Sie besitzt keine Urheberrechte an den Inhalten der Zeitschriften. Die Rechte liegen in der Regel bei den Herausgebern.

Die auf der Plattform e-periodica veröffentlichten Dokumente stehen für nicht-kommerzielle Zwecke in Lehre und Forschung sowie für die private Nutzung frei zur Verfügung. Einzelne Dateien oder Ausdrucke aus diesem Angebot können zusammen mit diesen Nutzungsbedingungen und den korrekten Herkunftsbezeichnungen weitergegeben werden.

Das Veröffentlichen von Bildern in Print- und Online-Publikationen ist nur mit vorheriger Genehmigung der Rechteinhaber erlaubt. Die systematische Speicherung von Teilen des elektronischen Angebots auf anderen Servern bedarf ebenfalls des schriftlichen Einverständnisses der Rechteinhaber.

Haftungsausschluss

Alle Angaben erfolgen ohne Gewähr für Vollständigkeit oder Richtigkeit. Es wird keine Haftung übernommen für Schäden durch die Verwendung von Informationen aus diesem Online-Angebot oder durch das Fehlen von Informationen. Dies gilt auch für Inhalte Dritter, die über dieses Angebot zugänglich sind.

sich wieder in seinem gewöhnlichen Nachtdunkel. Die Magnetnadel hatte ich leider vorher nicht beobachtet, während des Phänomens zeigte sie nur geringes Schwanken. Um 6¹/₂ Uhr zeigte

	tr.	f.	der Zeiger.	min.	min.
Therm.	0.7	—	1.4	u. Metalltherm.	1.6 — 1.0 + 14.8
und um 9 Uhr					
	0.2	—	2.1	max.	max.
				0.4	— 1.6 + 4.8

Ein Nordlicht von solchem Glanz und Farbenspiel und von so langer Dauer hat man hier noch nicht gesehen, auch nicht diese mit der Flammenkrone parallel laufenden, bald sich zusammenziehenden, bald wieder ausdehnenden, in grünem und blauem Lichte leuchtenden Wolkenstreifen. Viele Leute wollten darin ganz besondere Zeichen erkennen, die Blut, Krieg vorhersagen. Wurde ich selbst mehrmals gefragt, was das wohl zu bedeuten habe. Ich gab ihnen die natürliche Erklärung.

~~~~~  
**W. A. Buss**, Ingenieur.

## Ueber einen neu erfundenen Regulator für Dampfmaschinen, Wasserräder, Turbinen etc.

(Vorgetragen den 23. März 1872.)

Der Zweck des Regulators bei Umtriebsmaschinen besteht bekanntlich darin, eine möglichst gleichförmige Geschwindigkeit der Maschine zu erzielen, d. h. den Ungleichförmigkeitsgrad derselben auf ein Minimum zu reduciren; er hat also zu bewirken, dass, wenn die Maschine einen sehr variablen Widerstand zu

bewältigen hat, die Geschwindigkeit derselben trotzdem möglichst constant bleibe.

Bei vielen Industriezweigen ist es nämlich von der grössten Wichtigkeit, eine möglichst gleichförmige Bewegung der Umtriebsmaschine zu besitzen, und fast bei allen Motoren hat eine Abweichung von der normalen Geschwindigkeit zur Folge, dass dieselben nicht mit dem Maximaleffekt arbeiten.

Ist es eine Dampfmaschine, so wird sie bald mit zu starken, bald mit zu schwachen Füllungen, also in Bezug auf Dampfverbrauch ungünstig arbeiten; hat man es mit einem hydraulischen Motor zu thun, so wird infolge der variablen Geschwindigkeit der Effekt heruntergezogen werden.

Man beschäftigte sich deshalb schon seit längerer Zeit mit dem Problem, einen Apparat zu construiren, der dem oben angegebenen Zwecke entsprechen würde und ein ganz bedeutender Aufwand von geistiger Anstrengung ist in einer Reihe von bezüglichen Berechnungen und Constructionen in technischen Journalen niedergelegt.

Unter den sehr bedeutenden Literatur, die dieser Gegenstand aufzuweisen hat, verdient namentlich eine kürzlich erschienene Abhandlung von Hrn. Kargl, Privatdocent am Polytechnikum in Zürich, Erwähnung. Derselbe theilt die sämtlichen bisherigen Regulatoren je nach ihrer Gleichgewichtsbedingung in zwei grosse Hauptgruppen ein:

A. In solche, die nicht nur mit der normalen, sondern auch mit einer von derselben verschiedenen Geschwindigkeit in's Gleichgewicht kommen können, sobald nur diese andere Geschwindigkeit con-

stant, das heisst, die Beschleunigung des Motors gleich Null wird. Da dieselben zunächst die Beschleunigung reguliren, so heisst er sie Beschleunigungsregulatoren.

Ist der Beharrungszustand durch Aenderung des Kraftverbrauchs gestört worden, so werden die Regulatoren einen neuen Beharrungszustand mit einer von der früheren (normalen) verschiedenen Geschwindigkeit zulassen.

Sie sind dann brauchbar, wenn weder während des Ueberganges vom alten zum neuen Beharrungszustande, noch auch in diesem die Differenz der wirklichen und der normalen Geschwindigkeit den zulässigen Ungleichförmigkeitsgrad überschreitet.

*B.* Die zweite Gruppe bilden diejenigen Regulatoren, welche nur mit der normalen Geschwindigkeit in's Gleichgewicht kommen können. Nur sie reguliren also eigentlich die Geschwindigkeit des Motors, und werden deshalb Geschwindigkeits-Regulatoren genannt.

Ist der Beharrungszustand gestört worden, so werden diese Regulatoren einen neuen Beharrungszustand nur wieder mit der normalen Geschwindigkeit zulassen, aber während des Ueberganges wird die Geschwindigkeit von der normalen verschieden, und zwar unter Umständen sehr stark verschieden sein.

Diese Regulatoren sind dann als brauchbar zu bezeichnen, wenn die Abweichungen der Geschwindigkeit während des Ueberganges den zulässigen Ungleichförmigkeitsgrad nicht überschreiten.

Die erste Gruppe bilden die statischen Regulatoren, die zweite ausser den astatischen auch noch die Regulatoren mit indirekter Uebertragung und die Differenzial-Regulatoren.

## A. Beschleunigungs- (Statische) Regulatoren.

Von allen den zahlreichen hieher gehörigen Regulatoren haben nur die Centrifugal-Regulatoren praktischen Werth.

Von diesen verdienen namentlich der Erwähnung:

1. Der bekannte Watt'sche Regulator.
2. Der Porter'sche Regulator.

Letzterer unterscheidet sich von dem Watt'schen im Wesentlichen nur dadurch, dass die Pendel desselben durch ein Gewicht belastet sind.

## B. Geschwindigkeits-Regulatoren.

### 1. Astatiche Regulatoren.

Herr Kargl bezeichnet dieselben als Grenzfall der statischen Regulatoren, deren Einwirkung stets eine sehr unruhige sei, wesshalb diese Gattung fast gar nicht mehr angewendet werde.

### 2. Indirekt wirkende Regulatoren.

Sie bestehen aus irgend einem Geschwindigkeitsmesser, dem die Funktion zufällt, sobald die Geschwindigkeit den normalen Werth verlässt, eine von der Maschine betriebene Welle mit dem Steuermechanismus zu kuppeln, und auszukuppeln, sobald die Normalgeschwindigkeit wieder eingetreten ist. Und zwar muss die durch diese Welle auf die Steuerung übertragene Bewegung so beschaffen sein, dass die Füllung, also die Kraft der Maschine, vergrößert wird bei zu kleiner Umdrehungszahl und verkleinert bei zu grosser Umdrehungszahl.

Das Charakteristische nun aller dieser indirekt wirkenden Regulatoren ist, dass die Bewegung des Stellzeuges durch die Maschine selbst geschieht,

also der Zuwachs des Weges des Stellzeuges einfach proportional ist dem Zuwachs des Weges des Kurbelzapfens.

### 3. Differenzial-Regulatoren.

Die Differential-Regulatoren bestehen im Wesentlichen aus einem Uhrwerk, welches ein conisches Rädchen stets mit constanter Geschwindigkeit bewegt. Von der Maschine aus wird durch eine Transmissionswelle ein gleiches Rädchen stets in entgegengesetzter Richtung umgedreht. Ein drittes, mit diesen beiden in Eingriff stehendes Rädchen, wird die Bewegung auf die Steuerung, die Drosselklappe oder die Schütze übertragen. Die Umsetzungsverhältnisse müssen so gewählt sein, dass bei normaler Umdrehungszahl das mit der Maschine in Verbindung stehende Rädchen gerade mit derselben Geschwindigkeit, aber in entgegengesetzter Richtung, bewegt wird, als das vom Uhrwerk aus umgedrehte. Es werden sich dann beide Bewegungen aufheben und der Regulator wirkt gar nicht ein. Ist die Geschwindigkeit der Maschine grösser als die normale, so wird die Bewegung des Stellzeuges eingeleitet, und zwar muss die Drosselklappe oder Schütze mehr geschlossen, oder durch die Steuerung die Füllung verringert werden. Ist hingegen die Geschwindigkeit der Maschine kleiner, als die normale, so tritt das Umgekehrte ein.

Ausser obigen Regulatoren hat man auch noch solche construirt, welche bei grossen Geschwindigkeitsdifferenzen rascher, bei kleinen bedeutend langsamer einwirken; also **indirect wirkende Regulatoren** mit zwei verschiedenen Regulierungs-Geschwindigkeiten, wie z. B. der Kaufmann'sche Regulator.

Die Regulatoren der letztern Gruppe haben trotzdem, dass man mit einigen derselben wesentliche Vortheile gegenüber denjenigen der ersten Gruppe erzielt, deshalb in der Praxis sozusagen keinen Eingang gefunden.

weil sie alle viel zu complicirte Constructionen erheischen, dadurch viel zu theuer werden und zudem in Folge der dazu verwendeten Gebläse, Pumpen, Windflügel etc. stets eine ganz beträchtliche Arbeit zu ihrem Betrieb absorbiren.

Die sämmtlichen Regulatoren, sowohl der ersten, als der zweiten Gruppe entsprechen aber ihrem Zwecke, den wir im Eingang definirten, nur in sehr ungenügender Weise; denn

1. gestatten sie, dass die täglichen Maximal- und Minimalgeschwindigkeiten der Maschine sehr stark von einander abweichen, wesshalb es z. B. bei Dampfmaschinen immer nothwendig wird, von Zeit zn Zeit mit dem Dampfahh von Hand nachzuhelfen, und
2. bewirken sie regelmässig wiederkehrende, schnell aufeinander folgende starke Schwankungen in der Geschwindigkeit, die man bei Dampfmaschinen gewöhnlich durch immense Schwungräder möglichst zu vermindern sucht.

Die Verminderung des einen dieser Uebelstände kann bei den bisherigen Regulatoren nur durch Vermehrung des andern erreicht werden.

Jede beträchtliche Abnahme des Widerstandes, den die Maschine zu überwinden hat (beispielsweise Reissen des Hauptriemens) erheischt, um die Maschine wieder auf ihre normale Geschwindigkeit zurückzuführen, eine entsprechend grosse Abnahme der Dampfzuführung, also eine sehr bedeutende Dampfabschneidung. Eine starke Dampfabschneidung wird aber nur durch eine grosse Kugelauslenkung, also nur durch eine sehr beträchtliche Geschwindigkeitszunahme erreicht. Der Regulator beginnt also erst dann zu interveniren, wenn bereits eine be-

deutende Geschwindigkeits - Ausschreitung stattgefunden hat, d. h. wenn das Uebel bereits eine vollendete Thatsache ist.

Ueberdiess setzen die Kugeln in Folge des Beharrungsvermögens ihre einmal angenommene Radialbewegung weiter fort, als bis zu dem Punkte, in dem die Maschine ihre Maximalgeschwindigkeit erreicht und bereits wieder eine Verzögerung begonnen hat. Ist nun

1. der Regulator nicht sehr empfindlich, d. h. entspricht einer ziemlich starken Geschwindigkeitszunahme eine verhältnissmässig geringe Dampfverminderung, so erfordert schon eine geringe Abnahme des Widerstandes der Maschine, um die entsprechende Dampfabschneidung hervorzubringen, eine verhältnissmässig grosse Kugelauslenkung, welche nur Folge einer ebenso beträchtlichen Geschwindigkeitszunahme sein kann. Eine grosse Abnahme des Widerstandes bedingt also noch einen viel grösseren Geschwindigkeits-Zuwachs, also sehr grosse Differenzen zwischen den täglichen Maximal- und Minimal-Geschwindigkeiten; es tritt also hier der erste Uebelstand in sehr hohem Masse auf. Ist aber
2. der Regulator sehr empfindlich, entspricht also einer kleinen Kugel-Auslenkung eine verhältnissmässig grosse Dampfabschneidung, so nimmt dieselbe dann noch sehr beträchtlich zu, während sie bereits abnehmen sollte, d. h. während die Maschine bereits in Verzögerung begriffen ist: also muss sich die Maschine bis unter ihre normale Geschwindigkeit herab verzögern. Nach dieser Verzögerung werden sich überdiess die Kugeln in Folge ihrer Trägheit doppelt zu weit nach innen bewegen, also die Dampfabschneidung in noch höherem Masse aufheben, so dass wieder eine starke Beschleunigung entstehen



muss, mit der der ganze Oscillationsprozess von vorne beginnt und sich fortwährend wiederholt; diess der Grund des zweiten Uebelstandes, nämlich der periodischen Schwankungen.

Je empfindlicher also der Regulator ist, desto energischer und stärker treten diese Schwankungen auf; je unempfindlicher er dagegen ist, desto mehr differiren die täglichen Maximal- und Minimal-Geschwindigkeiten.

Im ersten Falle muss der Maschinist dem Regulator nachhelfen und im zweiten ein enormes Schwungrad, welches, abgesehen von einem grösseren Kostenaufwand, bedeutende Arbeitsverluste nach sich zieht.

Die Nachtheile, die wir hier beispielsweise nur vom Schwungkugelregulator im Allgemeinen erwähnten treten nicht weniger empfindlich, wenn auch in anderer Weise, bei allen übrigen bis jetzt bestehenden Regulationsvorrichtungen auf.

Im Gegensatz zu den bisherigen Constructionen gelingt es durch unsern Regulator obige Uebelstände auf ein Minimum herabzudrücken und allen Anforderungen, die die Praxis an ihn stellt, vollständig zu genügen.

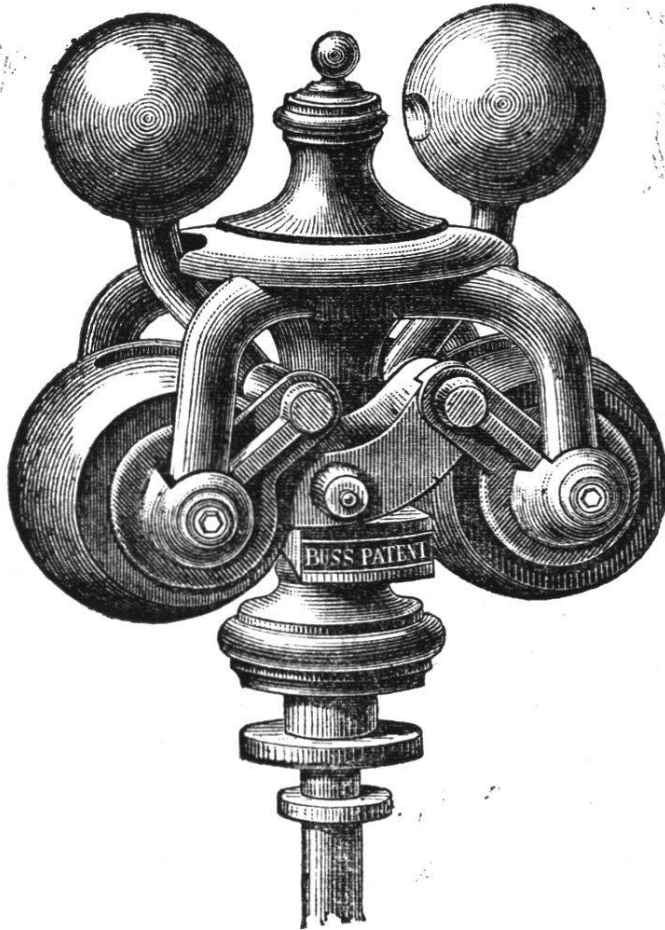
### **Beschreibung unseres Regulators. \*)**

Unser Apparat besteht aus folgenden Theilen:

1. aus einer vertikalen Welle,
2. „ einem gusseisernen Pendelträger,
3. „ zwei eigenthümlich geformten Pendeln mit 4 Stahlzapfen (den Pendelaxen) und
4. „ einem Muff, mit 2 eisern. Kloben u. 2 Stahlstiften.

---

\*) Nachfolgende Abhandlung hat Hr. B. Stauffer in Magdeburg mit unserer Einwilligung in verschied. techn. Zeitschriften veröffentlicht.



Die vertikale Rotationswelle wird in üblicher Weise gelagert und kann v. oben oder von unten, mit Rädern od. mit Riemen, angetrieben werden.

Der Pendelträger (Fig. 1.) ist mit der Welle fest verbunden und trägt an vier kreuzweise nach

unten gebogenen Armen ff ff die Pendelaxen E E.

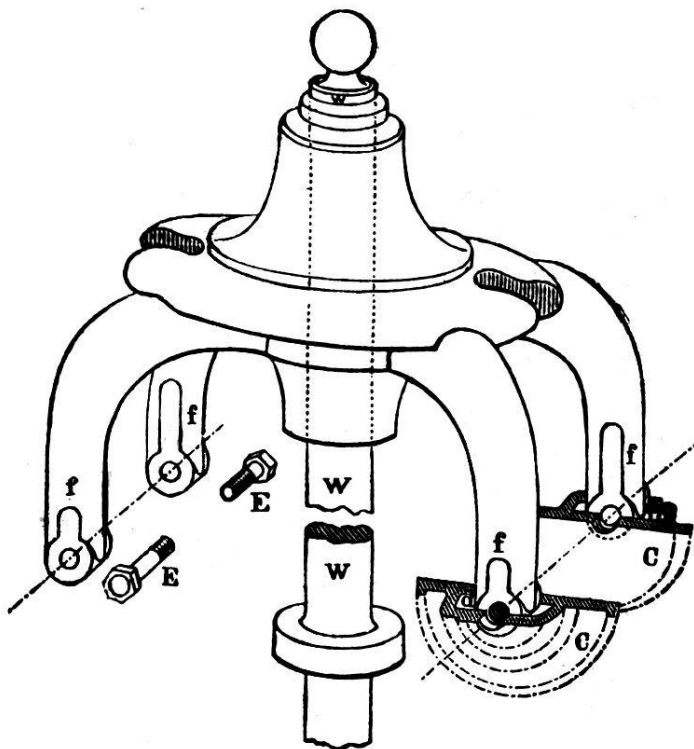
#### Die Pendel. (Fig. 2.)

Jedes Pendel besteht im Wesentlichen aus folgenden Theilen:

1. aus einem kugelförmigen Gewichte A,
2. „ einem fassförmigen Gewichte B,
3. „ zwei Gehäusen C und C, und
4. „ den durch praktische Rücksichten bedingten Verbindungen aa bb zwischen den Gehäusen, dem Fass und der Kugel.

Die beiden Pendel sind derart durch einander geschlungen, dass je das Fass B des einen Pendels zwischen

Figur 1.



die Gehäuse C und C des andern Pendels zu liegen kommt.

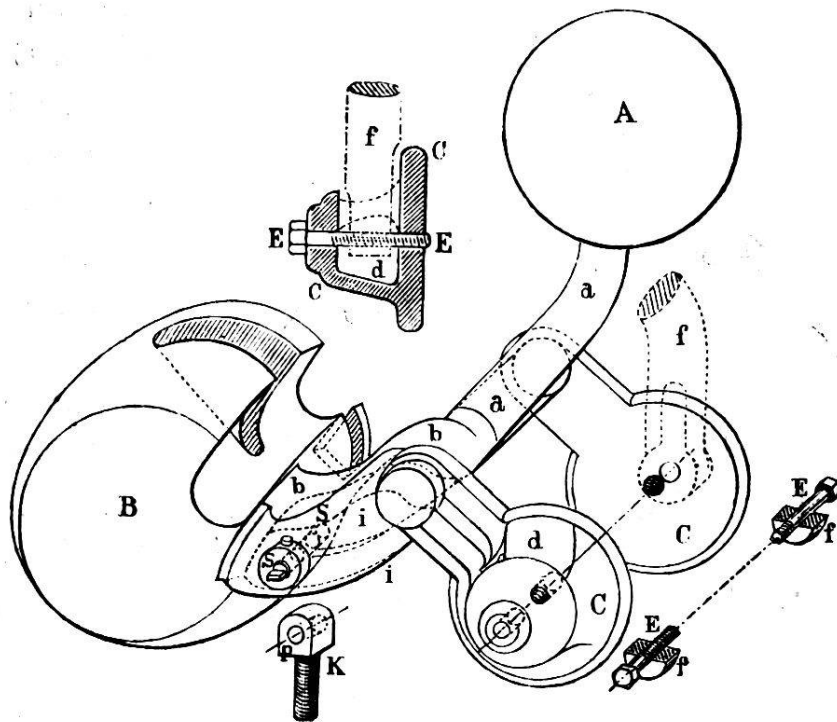
Die Ausschnitte in dem grossen Gewichte B sind nothwendig, um den Verbindungstheilen a a . . . des gegenüberliegenden

Pendels ihre beziehungsweise Bewegungen zu gestatten. In die Höhlung d eines jeden Gehäuses C dringt einer der Arme f des Pendelträgers. Durch jedes Gehäuse C und durch den darin befindlichen Arm f des Pendelträgers ist ein dünner Stahlzapfen E eingeschraubt. Die zwei durch ein und dasselbe Pendel dringenden Stahlzapfen E und E bilden zusammen die eine Pendelaxe. Durch diese in jeder Beziehung sehr vortheilhafte und solide Lagerung ist die durch das Ausschlagen der Pendel erzeugte Reibung auf ein Minimum reducirt.

#### Uebertragung auf den Muff.

Da der hohle Muff in gewohnter Weise in der Nuthe u u einen Backen aufnimmt, um die Verbindung mit dem Gestänge der Drosselklappe herzustellen, so haben wir nur noch die Vorrichtung zu beschreiben, welche dazu

Figur 2.

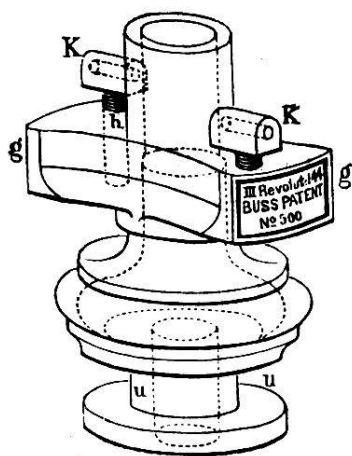


bestimmt ist, die Bewegung der Pendel auf den Muff zu übertragen.

Der Muff kann auf der Welle gleiten, und es ist auch auf letzterer kein Keil angebracht, der den Muff an der relativen Verdrehung zu der Welle verhindern würde, da seine Lage während des ganzen Hubes durch den Bewegungsmechanismus vollständig bedingt ist.

In die horizontale Platte gg des Muffs ist nahe am Rande ein vertikales Loch h. eingebohrt. Ein Kloben K, Schraube mit länglichem durchbohrtem Kopf, ist in das genannte Loch h derart eingeschraubt, dass er sich in dem Gewinde leicht drehen kann. Der Kopf des Klobens K liegt zwischen zwei Rippen i und i am horizontalen krummen Arme b b.. des einen Pendels. Ein Stahlstift S, der durch die beiden Rippen i und i, sowie auch durch die Bohrung p des Klobens dringt, vollendet die Ver-

Figur 3.



bindung zwischen dem einen Pendel und dem Muff. Die zwei Rippen  $i$  und  $i$  an dem horizontalen Arme  $bb$  liegen so weit auseinander, dass dem Kloben noch eine kleine axiale Verschiebung relativ zu dem Stahlstift  $S$  möglich ist. — Genau in gleicher Weise ist das zweite Pendel durch einen Stift  $S$  und einen Kloben  $K$  mit dem Muff verbunden, so nämlich, dass die beiden Kloben in gleichen Abständen von der Welle  $W$  einander genau diagonal gegenüber stehen.

#### Kinematische Erklärung des Apparates.

Kinematisch, also abgesehen von dem Einfluss der Centrifugalkraft und der Schwere, funktioniert der Apparat folgendermassen:

Befindet sich der Muff in der untersten Stellung, so liegen die beiden Kugeln  $A$  und  $A$  sehr nahe an der Welle  $W$ , und die beiden fassförmigen Gewichte  $B$  nehmen ihre unterste Stellung ein. Bewegt man nun die Kugeln  $A$  der beiden Pendel nach aussen, so wird der Muff durch die zwei Stifte  $S$  und durch die Kloben  $K$  gehoben. Die Stifte und die Köpfe der Kloben sind gezwungen, ihre parallele Lage zu den Pendelachsen  $EE$  beizubehalten. Die Kloben bestimmen auch die Muffstellung während des ganzen Hubes solchergestalt, dass der Muff während seiner axialen Bewegung auch eine schwache Drehung beschreibt. Weil die Köpfe der Kloben immer parallel bleiben, und weil der Muff eine geringe Drehung vollzieht, so müssen sich auch die Kloben um einen gewissen Winkel in dem Muffe

verdrehen und eine kurze axiale Verschiebung relativ zu den Stahlstiften S beschreiben. —

Der ganze Bewegungs-Mechanismus, welcher die Uebertragung zwischen den Pendeln und dem Muff vollzieht, besteht also bloss aus den zwei Kloben und den zwei Stiften und verrichtet trotzdem in sehr vollkommener Weise seine Funktionen.

---

### **Das Gesetz des allgemeinen Rotationspendels.**

Wenn sich auch der Apparat hinsichtlich seiner Anordnung und hinsichtlich der praktischen Construction von allen bisherigen Regulatoren in sehr vielen Punkten unterscheidet, so ist doch dasjenige, was ihn als wesentlich neu charakterisirt:

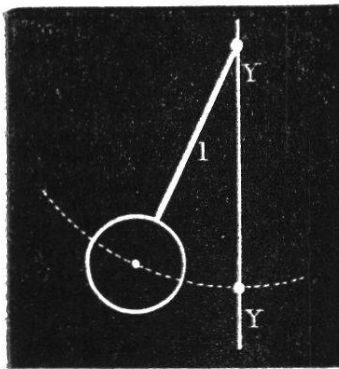
„in der eigenthümlichen Wirkungsweise und in der dadurch bedingten Gestalt der Pendel“ zu suchen!

Das Gesetz, welches den Zusammenhang zwischen Winkelgeschwindigkeit und Ausschlagwinkel unseres Pendels ausdrückt, ist ein durchaus anderes, als bei allen bisherigen Rotationspendeln, und dieses Gesetz bedingt auch eine sehr eigenthümliche, wesentlich neue Gestalt und Aufhängungsweise des Pendels, wie aus den nachstehenden 4 Figuren zu ersehen ist.

Unter einem allgemeinen Rotationspendel verstehen wir jeden festen Körper, der um eine horizontale Axe drehbar ist und gemeinschaftlich mit derselben um eine zweite vertikale Axe rotirt.

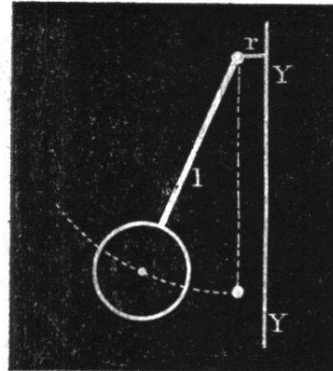
Ist ABCD in Figur 8 ein fester Körper von beliebiger Gestalt, der um die horizontale Axe  $cc$  drehbar ist, und rotirt der Körper ABCD gemeinschaftlich mit der Axe  $cc$

Figur 4.



Centrales

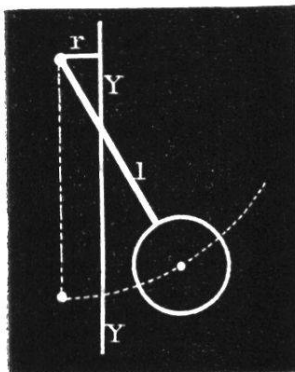
Figur 5.



Offenes

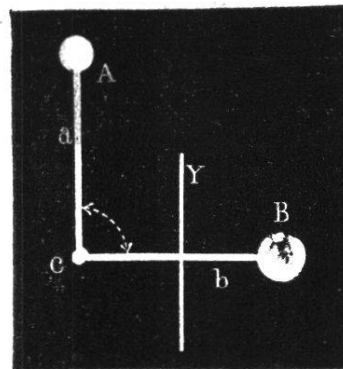
Conisches Pendel.

Figur 6.



Gekreuztes conisches Pendel.

Figur 7.



Unser Pendel.

um die vertikale Axe  $Y Y$ , so ist der Körper  $ABCD$  ein allgemeines Rotationspendel.

Bei einer Ablenkung aus der Gleichgewichtslage ist ein Rotationspendel entweder bestrebt, die letztere wieder einzunehmen, oder es sucht sich von derselben noch mehr zu entfernen. Im ersten Falle befand sich das Pendel in **stabilem**, im zweiten Falle in **labilem Gleichgewicht**.

Hätte ein Pendel nach der Auslenkung gar kein Bestreben, seinen Ort neuerdings zu verändern, stände es also bei einer bestimmten Winkelgeschwindigkeit in jeder





scissen, die Umdrehungszahlen als Ordinaten aufgetragen. Die untere Hälfte sämtlicher Diagramme, welche je einer umgekehrten Rotation des bezüglichen Pendels entspricht, muss immer genau symmetrisch sein der obern Hälfte, und bleibt desshalb in der Folge unberücksichtigt. Bei der gewählten Anordnung der Diagramme muss sich das Gebiet des stabilen Gleichgewichts als ein von der Mitte aufsteigendes, das Gebiet des labilen Gleichgewichts als ein von der Mitte aus herabsinkendes Curvenstück darstellen, während die vollkommene Astasie eine horizontale Gerade erzeugen müsste.

Diagramm, Figuren 9 und 15, zeigen die Wirkung des conischen Pendels mit centraler Aufhängung, während der Abstand des Aufhängepunktes von der Axe im Diagramm der Figuren 10 und 16 =  $0,01$ , im Diagramm der Figuren 11 und 17 =  $0,5$  der Pendellänge beträgt.

Das Diagramm der Figuren 12 und 18 zeigt die Wirkung unseres Pendels.

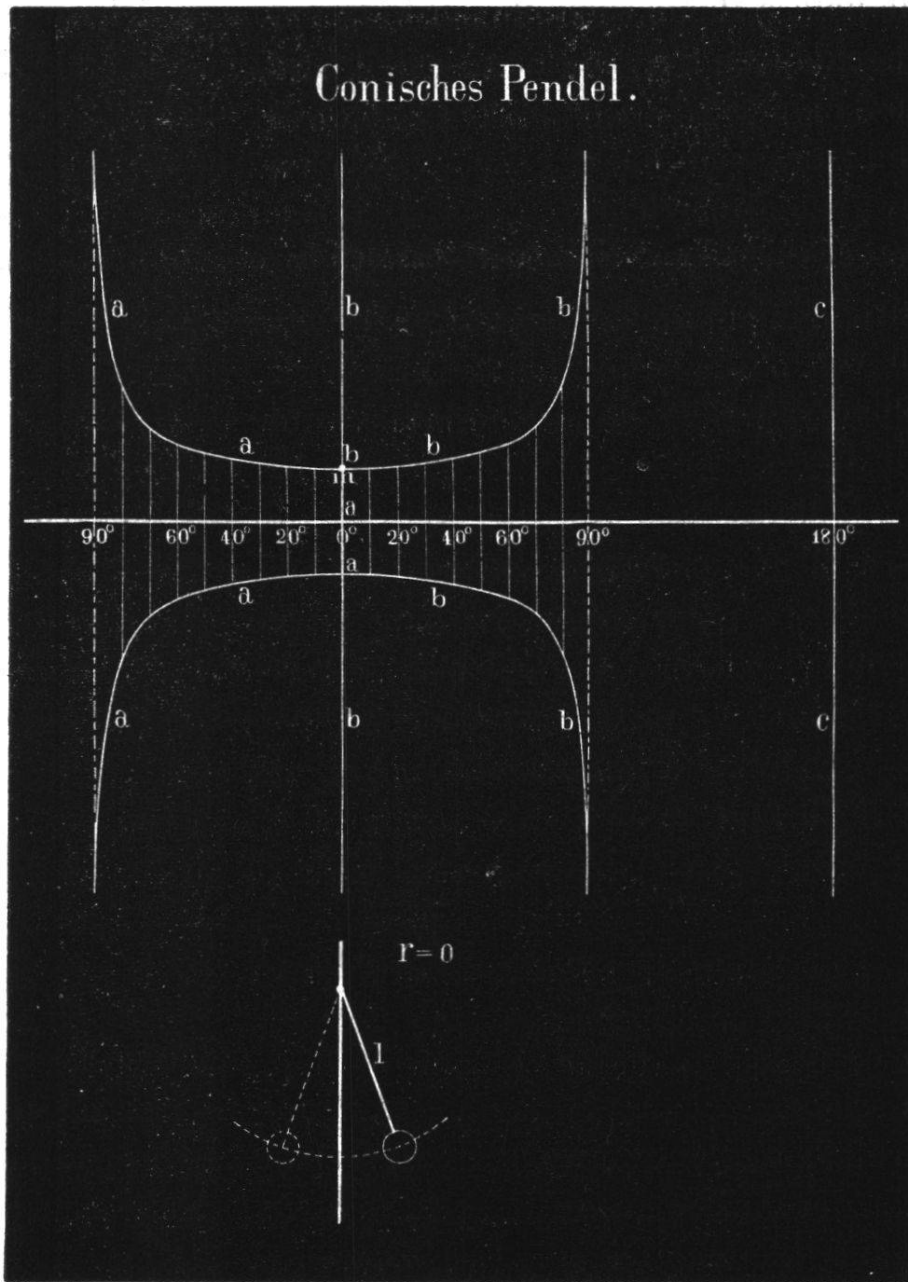
### 1. Das centrale conische Pendel. (Fig. 4.)

Das conische Pendel mit centraler Aufhängung befindet sich stets in stabilem Gleichgewicht, gleichgiltig, ob es nach der einen oder nach der anderen Seite hin ausschlage (siehe Diagramm Fig. 9 und 15). Einzig in der vertikalen Stellung, wo der Schwerpunkt lothrecht unterhalb der Aufhängeaxe liegt, besteht innerhalb eines unendlich kleinen Winkels ( $m$ ) Astasie.

### 2. Das offene conische Pendel. (Fig. 5.)

Das offene conische Pendel ist von der verticalen Stellung an bis zu der äussersten horizontalen Lage, die nur durch eine unendlich grosse Winkelgeschwindigkeit herbeigeführt werden kann, überall stabil. (Vergleiche bei

Figur 9.

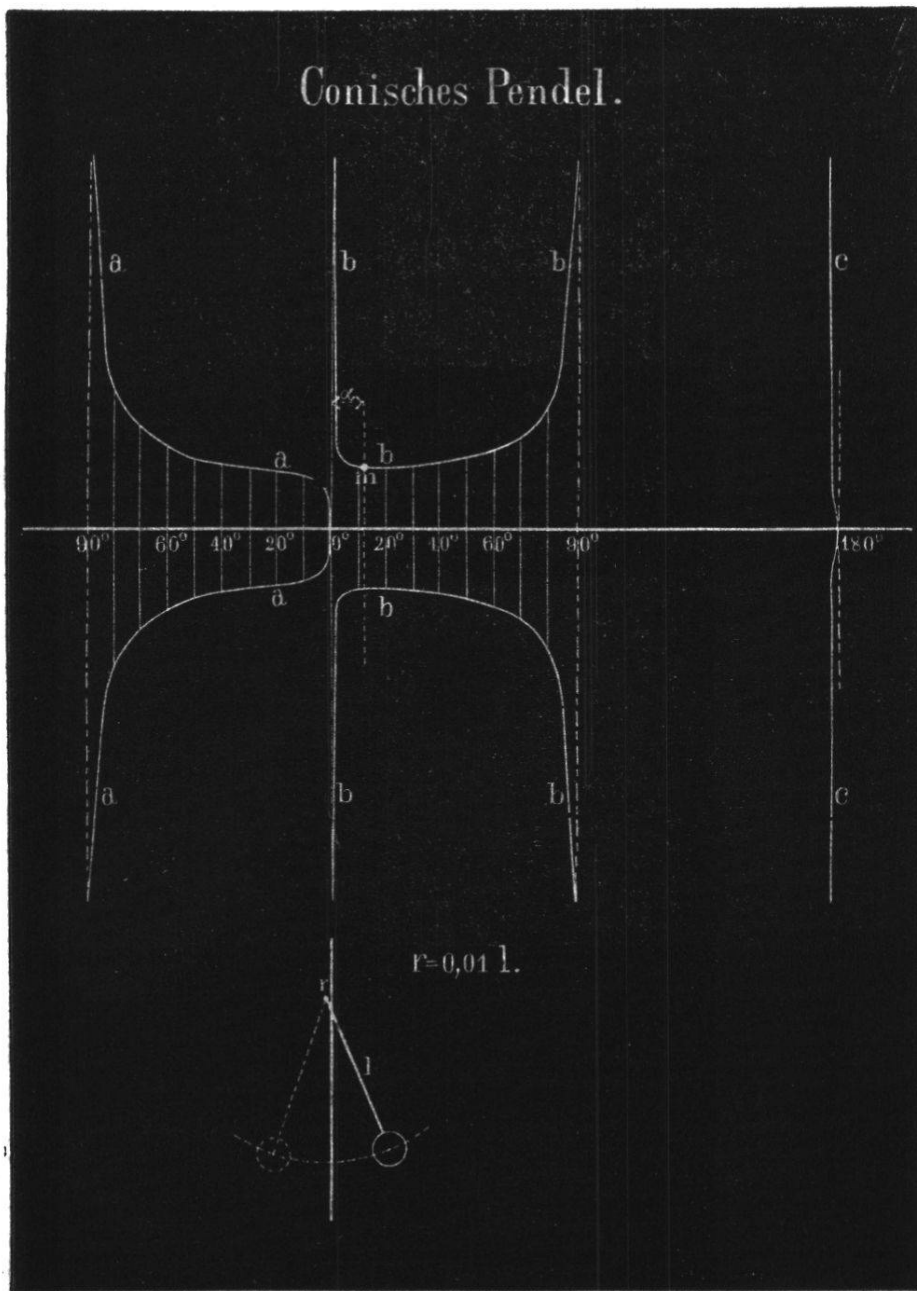


den Diagrammen Fig. 10 und 11, und Fig. 15 und 16 je den Ast links.)

**3. Das gekreuzte Pendel. (Fig. 6.)**

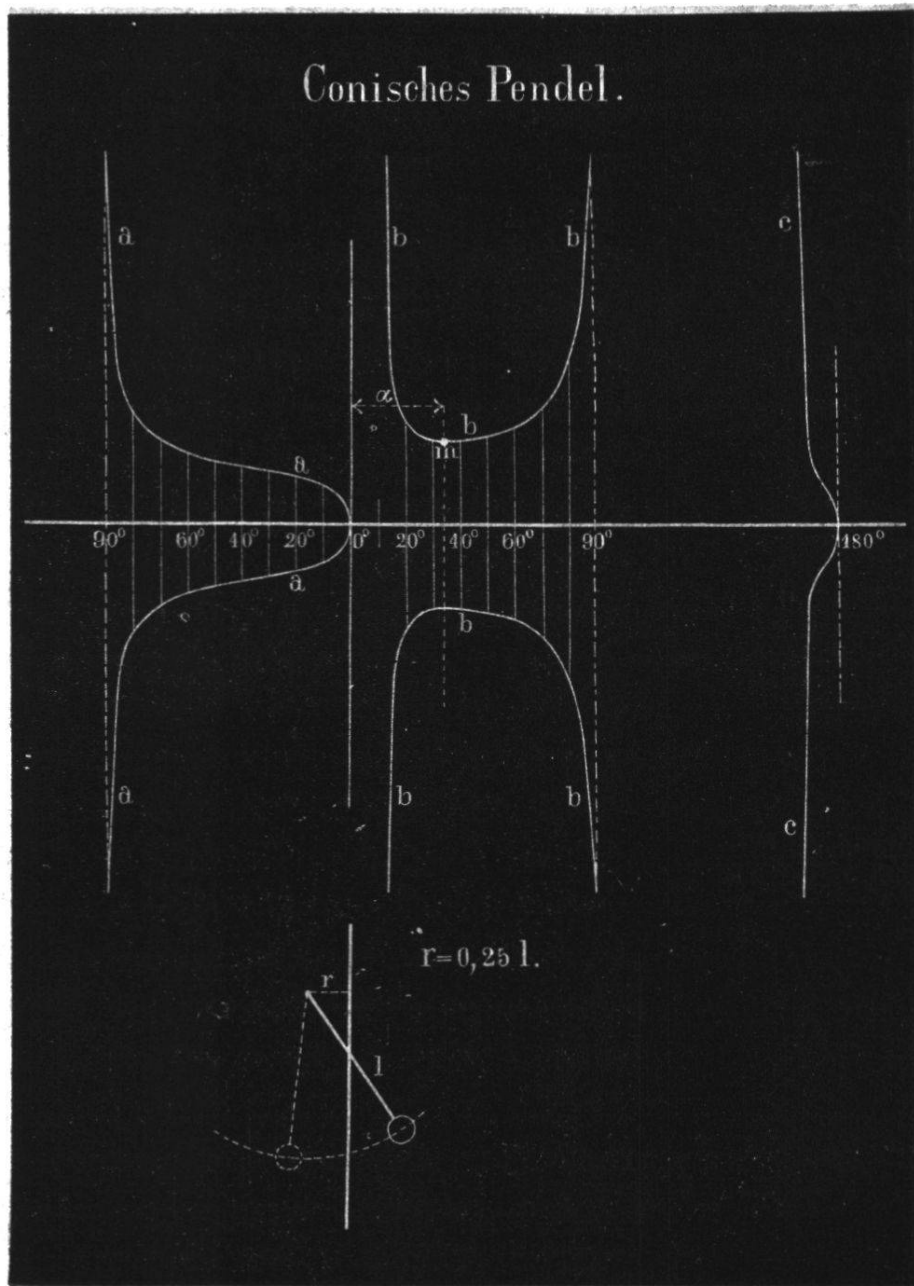
In dem gekreuzten Pendel (pseudoparabolisch) können sich Schwere und Centrifugalkraft von der vertikalen

Figur 10.



Stellung an bis zu einem bestimmten Ausschlagwinkel an keiner Stelle das Gleichgewicht halten; von da an existirt innerhalb eines gewissen Winkels labiles, und dann bis zur horizontalen Lage überall stabiles Gleichgewicht. In dem unendlich kleinen Uebergangswinkel ( $m$ ) zwischen

Figur 11.

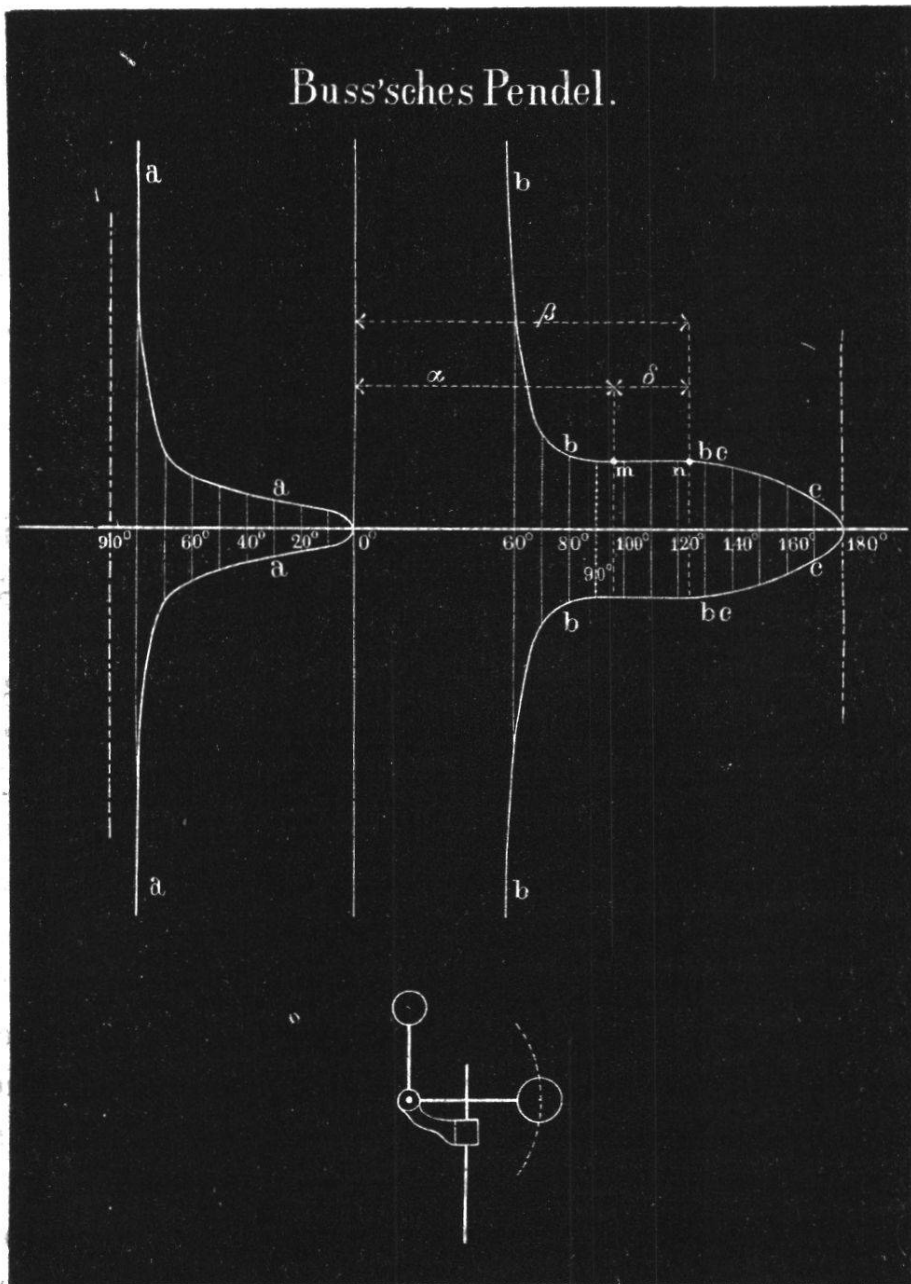


stabilem und labilem Gleichgewichtszustande ist das Pendel  
astatisch. (In den Diagrammen Fig. 10 u. 11 und Fig. 16  
u. 17 je der Ast rechts.)

### Der Porter'sche Regulator.

Das belastete Pendel des Porter'schen Regulators

Figur 12.



(central, offen oder gekreuzt) unterscheidet sich von den analogen Modificationen des conischen Pendels hinsichtlich der Wirkungsweise jeweiligen nur durch eine grössere Winkelgeschwindigkeit, so dass alles über das conische Pendel Gesagte ebenso gut auch für das belastete Porter'sche gilt.

Noch andere bisher versuchte kleine Abweichungen von dem conischen Pendel sind in Bezug auf ihre Wirkung ebenfalls nicht wesentlich, sondern nur nach dem Grade der Empfindlichkeit von dem conischen Pendel verschieden!

#### **Uebereinstimmende Merkmale der bisherigen Rotationspendel.**

Alle bisher existirenden Rotationspendel charakterisiren sich nach dem Gesagten wesentlich durch folgende übereinstimmende Merkmale (siehe Diagramme Figur 9, 10, 11 und 15, 16, 17):

- 1) Derjenige Gesamtwinkel, innerhalb welchem sich Centrifugalkraft und Schwere überall das Gleichgewicht halten können, ist höchstens  $= 90^\circ$ .
- 2) Dieser Gesamtwinkel endigt stets mit derjenigen Pendelstellung, für welche der Schwerpunkt des Pendels horizontal ausserhalb der Aufhängeaxe liegt.
- 3) Der grösste Ausschlagwinkel kann immer nur durch eine unendlich grosse Winkelgeschwindigkeit herbeigeführt werden.
- 4) Innerhalb des genannten Gesamtwinkels kann höchstens ein astatischer Uebergangswinkel ( $m$ ) liegen. Für alle Ausschlagwinkel, die zwischen einem solchen astatischen Uebergang und zwischen  $90^\circ$  liegen, kann nur stabiles Gleichgewicht stattfinden.
- 5) Derjenige stabile Winkel, welcher zur Regulirung benutzt wird, muss stets im ersten Quadranten liegen, indem er immer nur einen Theil des Gesamtwinkels bildet.

#### **Charakteristische Merkmale unseres Pendels.**

Das neue Rotationspendel ist nun von den bisherigen sehr verschieden. Die Hauptmerkmale, auf welche sich

die genannte Verschiedenheit gründet, sind folgende (siehe Diagramm Fig. 12 und 18):

- 1) Der Gesamtwinkel, zwischen welchem überall Gleichgewicht stattfinden kann, ist immer beträchtlich grösser als  $90^\circ$ .
- 2) Die Endstellung des Pendels, die diesen Winkel begrenzt, ist nicht die horizontale, sondern die umgekehrt vertikale Lage, in welcher der Schwerpunkt vertikal oberhalb der Aufhängeaxe liegt (Fig. 18).
- 3) Die Winkelgeschwindigkeit dieser Endstellung ist nicht unendlich gross, sondern vielmehr gleich Null.
- 4) Innerhalb des Gesamtwinkels liegen immer zwei astatische Uebergangswinkel ( $m$  und  $n$ ), da das Pendel erst labil, dann stabil und nachher neuerdings labil ist.
- 5) Der durch die zwei astatischen Uebergänge eingeschlossene stabile Winkel ( $\delta$ ) liegt im zweiten Quadranten, also oberhalb der Horizontalen, die durch die Aufhängeaxe geht.

### Theoretische Begründung.

In Figur 13 sei ABCD ein allgemeines Rotationspendel, das um die horizontale Axe  $c$  drehbar ist, und um die vertikale Axe  $YY$  mit der Winkelgeschwindigkeit  $\omega_0$  rotirt.

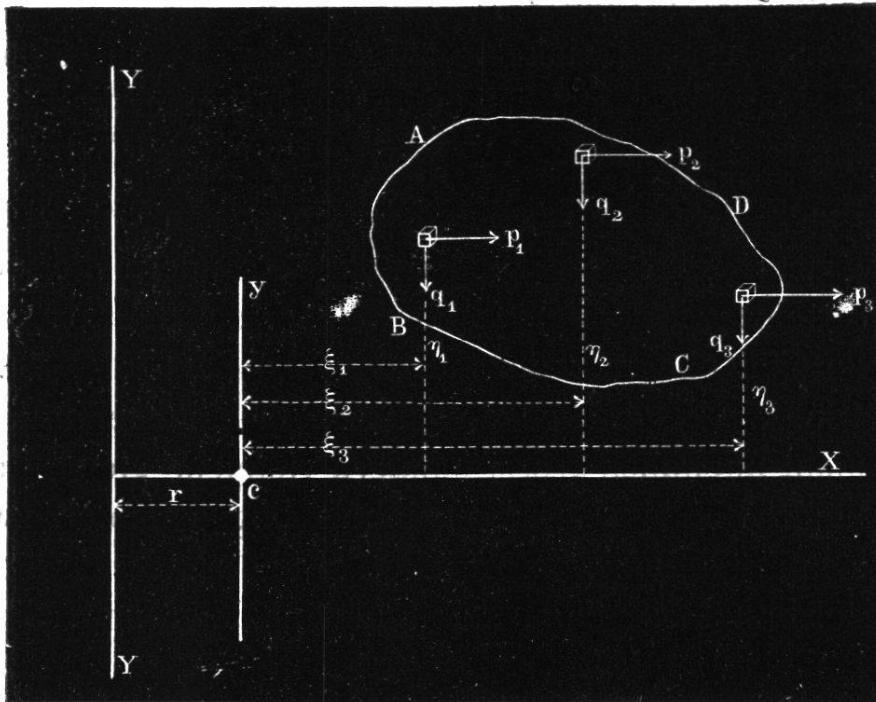
$M\xi$  sei das Moment, welches die Schwere des Körpers in Hinsicht auf Drehung um die Axe  $c$  ausübt;

$M_c$  dagegen sei das Moment, mit welchem die Centrifugalkraft den Körper um die nämliche Axe  $c$  zu drehen strebt;

dann muss, damit Gleichgewicht stattfinde:

$$M_c + M\xi = 0 \text{ sein.}$$

Figur 13.



Es seien (Fig. 13):

$\xi_1 \xi_2 \xi_3 \dots$  u. s. f.

$\eta_1 \eta_2 \eta_3 \dots$  u. s. f. die Coordinaten der Massentheilchen, bezogen auf die Horizontale  $cx$  und auf die Vertikale  $cy$ .

Die Gewichte dieser Massentheilchen heissen:

$q_1 q_2 q_3 \dots$  u. s. f.

Die an den Massentheilchen wirkenden Centrifugalkräfte seien:

$p_1 p_2 p_3 \dots$  u. s. f.

dann ist:

$$M_c = \Sigma (p\eta), \text{ ferner:}$$

$$p_1 = \frac{\omega_0^2}{g} q_1 (\xi_1 + r)$$

$$p_2 = \frac{\omega_0^2}{g} q_2 (\xi_2 + r)$$



$$p_3 = \frac{\omega_0^2}{g} q_3 (\xi_3 + r)$$

$$p_4 = \frac{\omega_0^2}{g} q_4 (\xi_4 + r) \dots \dots \text{u. s. f.}$$

$$\begin{aligned} M_c &= \Sigma \left[ \frac{\omega_0^2}{g} q (\xi + r) \eta \right] \\ &= \frac{\omega_0^2}{g} \Sigma [q (\xi + r) \eta], \end{aligned}$$

oder:

$$\frac{\omega_0^2}{g} \Sigma [q (\xi + r) \eta] + M_\xi = 0 \quad \dots \quad 1)$$

Wenn für eine bestimmte Pendelstellung alle die Werthe:

$\xi_1 \xi_2 \xi_3 \dots \dots$

$\eta_1 \eta_2 \eta_3 \dots \dots$

$q_1 q_2 p_3 \dots \dots$  gegeben sind, so lässt sich nach Gleichung 1) diejenige Winkelgeschwindigkeit bestimmen, welche Gleichgewicht herbeiführt.

### Veränderte Pendellage.

Ändert sich die Winkelgeschwindigkeit so, dass sie von  $\omega_0$  in  $\omega$  übergeht, so muss das Pendel, damit wieder Gleichgewicht stattfindet, seine Lage um einen bestimmten Winkel  $\varphi$  ändern.

Bezeichnen nun (Figur 14):

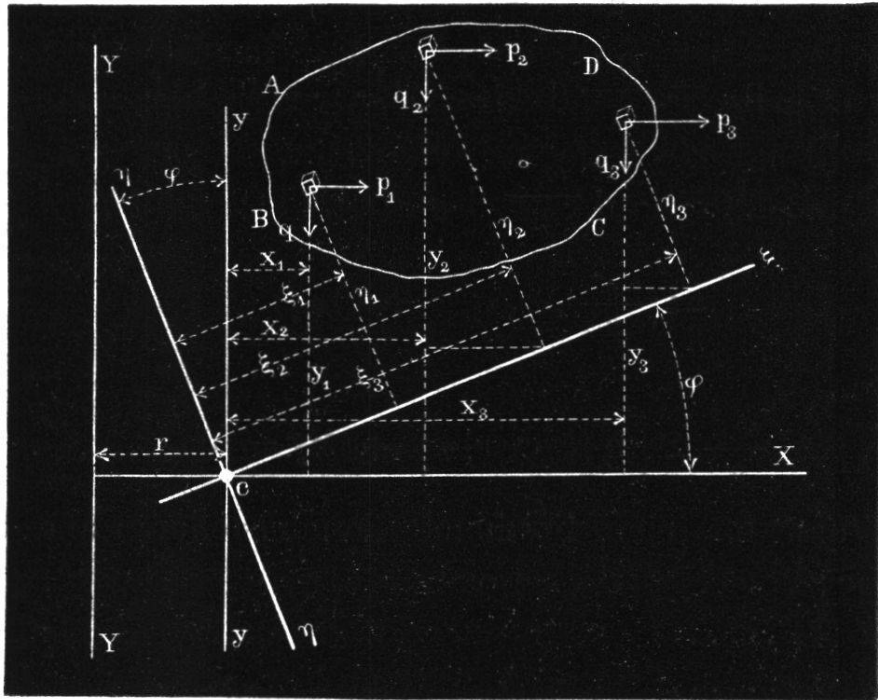
$x_1 x_2 x_3 \dots \dots$  u. s. f.

$y_1 y_2 y_3 \dots \dots$  u. s. f. die Coordinaten der Massentheilchen

$q_1 q_2 q_3 \dots \dots$  u. s. f. für die so veränderte Pendellage, so muss, damit wieder Gleichgewicht stattfindet, auch:

$$\frac{\omega^2}{g} \Sigma [q (x + r)y] + M_x = 0 \text{ sein.} \quad \dots \quad 2)$$

Figur 14.



Aus Figur 14 ergibt sich unmittelbar:

$$\begin{aligned}
 x_1 &= \xi_1 \cos \varphi - \eta_1 \sin \varphi \\
 x_2 &= \xi_2 \cos \varphi - \eta_2 \sin \varphi \\
 x_3 &= \xi_3 \cos \varphi - \eta_3 \sin \varphi \\
 &\dots \dots \dots \text{und} \\
 y_1 &= \xi_1 \sin \varphi + \eta_1 \cos \varphi \\
 y_2 &= \xi_2 \sin \varphi + \eta_2 \cos \varphi \\
 y_3 &= \xi_3 \sin \varphi + \eta_3 \cos \varphi \\
 &\dots \dots \dots
 \end{aligned}$$

Werden diese Werthe für

$$\begin{aligned}
 &x_1 \ x_2 \ x_3 \ \dots \text{ u. s. f. und für} \\
 &y_1 \ y_2 \ y_3 \ \dots \text{ u. s. f.}
 \end{aligned}$$

in die Gleichung 2) eingesetzt, so folgt nach einigen Reduktionen;

$$\begin{aligned}
 \frac{\omega_2}{g} \left[ (J_\xi - J_\eta) \frac{\sin 2\varphi}{2} + C \cos 2\varphi + rM_\xi \sin \varphi + rM_\eta \cos \varphi \right] \\
 + M_\xi \cos \varphi - M_\eta \sin \varphi = 0 \dots \dots 3)
 \end{aligned}$$

worin:

$J_\xi$  das Trägheitsmoment des Körpers in Hinsicht auf die  
Axe  $\eta\eta$ , und

$J_\eta$  das Trägheitsmoment des Körpers in Hinsicht auf die  
Axe  $\xi\xi$ , ferner

$C$  den Ausdruck  $\Sigma(q\xi\eta)$ , sowie:

$M_\xi$  das statische Moment des Körpers in Hinsicht auf  
die Axe  $\eta\eta$ ,

$M_\eta$  das statische Moment des Körpers in Hinsicht auf  
die Axe  $\xi\xi$  bezeichnet.

Die Gleichung 3) drückt für jedes allgemeine Rotationspendel den Zusammenhang zwischen der Winkelgeschwindigkeit  $\omega$  und dem Ausschlagwinkel  $\varphi$  aus, bezogen auf irgend eine ursprüngliche Pendellage; diese letztere kann ganz beliebig gewählt werden.

Um der Gleichung 3) die einfachste Form zu ertheilen, wählen wir die ursprüngliche Pendellage so, dass sie einer Winkelgeschwindigkeit Null entspricht, dass also nach Gleichung 1):

$$M_\xi = 0 \text{ wird,}$$

dann verwandelt sich die Gleichung 3) in die einfachere:

$$\frac{\omega^2}{g} \left[ (J_\xi - J_\eta) \frac{\sin 2\varphi}{2} + C \cos 2\varphi + rM_\eta \cos \varphi \right] - M_\eta \sin \varphi = 0 \dots 4)$$

oder:

$$\omega = \sqrt{\frac{g M_\eta \sin \varphi}{\frac{J_\xi - J_\eta}{2} \sin 2\varphi + C \cos 2\varphi + rM_\eta \cos \varphi}} \dots 5)$$

und wenn  $u$  die Umdrehungszahl pro Minute bedeutet, ist:

$$u = \frac{30}{\pi} \sqrt{g \frac{M_\eta \sin \varphi}{\frac{J_\xi - J_\eta}{2} \sin 2\varphi + C \cos 2\varphi + rM_\eta \cos \varphi}} \dots 6)$$

oder auch:

$$u = \frac{30}{\pi} \sqrt{g} \sqrt{\frac{M_\eta}{[J_\xi - J_\eta + C(\operatorname{ctg} \varphi - \operatorname{tg} \varphi)] \cos \varphi + rM_\eta \operatorname{ctg} \varphi}} \dots 7)$$

### Das conische Pendel.

Für das conische Pendel ist:

$$\begin{aligned} M_\eta &= - Ql \\ J_\eta &= Ql^2 \\ J_\xi &= 0 \\ C &= 0, \end{aligned}$$

wenn  $Q$  das Pendelgewicht,  
und  $l$  die Pendellänge bezeichnet.

Nach Gleichung 7) ist daher:

$$\begin{aligned} u &= \frac{30}{\pi} \sqrt{g} \sqrt{\frac{-Ql}{-Ql^2 \cos \varphi + rQl \operatorname{cotang} \varphi}} \\ &= \frac{30}{\pi} \sqrt{\frac{l}{l \cos \varphi + r \operatorname{cotang} \varphi}}; \text{ oder auch} \\ &\left( \omega = \sqrt{\frac{g}{l \cos \varphi + r \operatorname{cotang} \varphi}} = \sqrt{\frac{g}{h}} \right). \end{aligned}$$

Wählen wir nun ein Pendel, bei dem:

$$\left(\frac{30}{\pi}\right)^2 g = 10,000 l \text{ ist,}$$

so folgt:

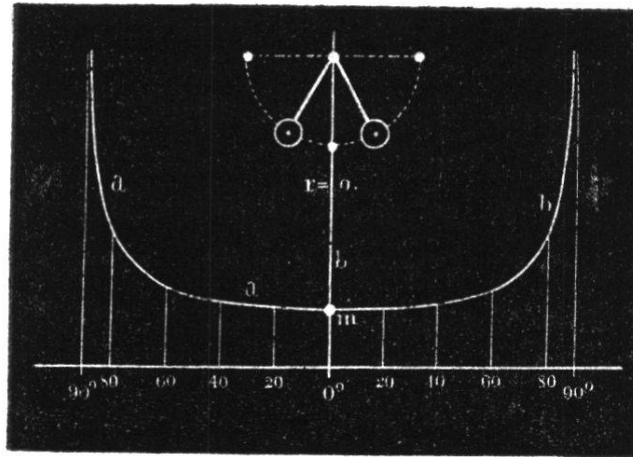
$$u = \sqrt{\frac{10,000 l}{l \cos \varphi + r \operatorname{cotang} \varphi}}$$

oder:

$$u = \frac{100}{\sqrt{\cos \varphi + \frac{r}{l} \operatorname{cotang} \varphi}}$$

Specielle Fälle des conischen Pendels.

Figur 15.



(siehe Fig. 9.)

Für  $r = 0$  wird:

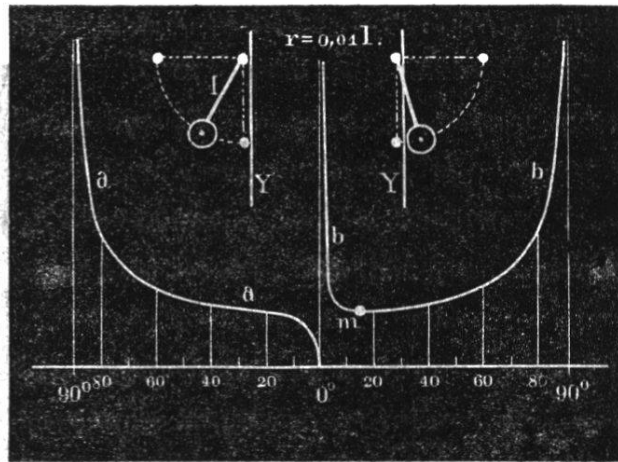
$$u = \frac{100}{\sqrt{\cos \varphi}}$$

woraus sich die folgenden berechneten Werthe ergeben.

Centrales Pendel.

| Berechnete Werthe Nr.                    | Ausschlagwinkel $\varphi$ . | Umdrehungszahl pro Minute u. | Berechnete Werthe Nr.   | Ausschlagwinkel $\varphi$ . | Umdrehungszahl pro Minute u. |
|------------------------------------------|-----------------------------|------------------------------|-------------------------|-----------------------------|------------------------------|
| Linker Ast aa gleich dem Rechten Ast bb. |                             |                              |                         |                             |                              |
| 0                                        | 0°                          | (m) $\frac{0}{0}$ . . .      | . . . . .               | . . . . .                   | Minimum.                     |
| 1                                        | ± 10°                       | 100,765                      | Symmetrisch der Linken. | Symmetrisch der Linken.     | Symmetrisch der Linken.      |
| 2                                        | ± 20°                       | 103,158                      |                         |                             |                              |
| 3                                        | ± 40°                       | 114,255                      |                         |                             |                              |
| 4                                        | ± 60°                       | 141,422                      |                         |                             |                              |
| 5                                        | ± 70°                       | 170,992                      |                         |                             |                              |
| 6                                        | ± 80°                       | 239,975                      |                         |                             |                              |
| 7                                        | ± 85°                       | 338,723                      |                         |                             |                              |
| 8                                        | ± 90°                       | ∞ . . .                      |                         |                             |                              |
| Dritter Ast: cc (Fig. 9).                |                             |                              |                         |                             |                              |
|                                          |                             |                              | 9                       | 180                         | $\frac{0}{0}$                |

Figur 16.



(siehe Fig. 10).

Für  $r = 0,01 l$  wird

$$u = \frac{100}{\sqrt{\cos \varphi - 0,01 \cotang \varphi}}$$

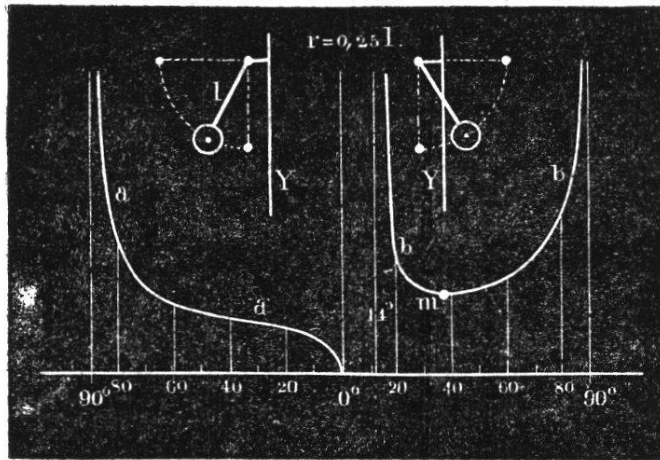
woraus die folgenden Werthe berechnet wurden.

Offenes Pendel.

Gekreuztes Pendel.

| Berechnete Werthe Nr. | Ausschlagwinkel $\varphi$ . | Umdrehungszahl pro Minute u. | Berechnete Werthe Nr.      | Ausschlagwinkel $\varphi$ . | Umdrehungszahl pro Minute u. |
|-----------------------|-----------------------------|------------------------------|----------------------------|-----------------------------|------------------------------|
| Linker Ast: aa        |                             |                              | Rechter Ast b b            |                             |                              |
| 0                     | 0°                          | 0                            | 0°                         | 0°                          | —                            |
| 1                     | 0° 30'                      | 9,3                          | 1                          | 0° 34' 30"                  | ∞                            |
| 2                     | 1                           | 79,76                        | 2                          | 0° 40'                      | 266,78                       |
| 3                     | 2                           | 88,19                        | 3                          | 1°                          | 153,05                       |
| 4                     | 5                           | 94,89                        | 4                          | 2°                          | 118,42                       |
| 5                     | 15                          | 99,84                        | 5                          | 5°                          | 106,49                       |
| 6                     | 40                          | 113,37                       | 6                          | 13°                         | (m.) 103,63 Minimum.         |
| 7                     | 60                          | 140,61                       | 7                          | 15°                         | 103,77                       |
| 8                     | 80                          | 238,76                       | 8                          | 16                          | 10°,59                       |
| 9                     | 90°                         | ∞                            | 9                          | 40                          | 115,15                       |
|                       |                             |                              | 10                         | 60                          | 142,24                       |
|                       |                             |                              | 11                         | 80                          | 241,20                       |
|                       |                             |                              | 12                         | 90                          | ∞                            |
|                       |                             |                              | Dritter Ast: cc (Fig. 10). |                             |                              |
|                       |                             |                              | 13                         | 179° 25' 30"                | ∞                            |
|                       |                             |                              | 14                         | 180°                        | 0                            |

Figur 17.



(siehe Fig. 11).

Für  $r = 0,25 l$  wird:

$$u = \frac{400}{\sqrt{\cos \varphi - 0,25 \cotang \varphi}}$$

woraus die nachstehenden Werthe berechnet wurden:

**Offenes Pendel.**

**Gekreuztes Pendel.**

| Berechnete Werthe Nr. | Ausschlagwinkel $\varphi$ . | Umdrehungszahl pro Minute u. | Berechnete Werthe Nr.      | Ausschlagwinkel $\varphi$ . | Umdrehungszahl pro Minute u. |
|-----------------------|-----------------------------|------------------------------|----------------------------|-----------------------------|------------------------------|
| Linker Ast: aa.       |                             |                              | Rechter Ast bb:            |                             |                              |
| 0                     | 0°                          | 0                            | 0                          | 0                           | —                            |
| 1                     | — 0° 30'                    | 18,365                       | 1                          | 14° 23' 40"                 | ∞                            |
| 2                     | — 2°                        | 35,02                        | 2                          | 15°                         | 551,32                       |
| 3                     | — 15                        | 72,57                        | 3                          | 18°                         | 324,60                       |
| 4                     | — 40                        | 96,95                        | 4                          | 20                          | 198,39                       |
| 5                     | — 60°                       | 124,58                       | 5                          | 25                          | 164,35                       |
| 6                     | — 80                        | 214,31                       | 6                          | 30                          | 151,97                       |
| 7                     | — 90°                       | ∞                            | 7                          | 39                          | (m.) 146,11 Minimum          |
|                       |                             |                              | 8                          | 40                          | 146,12                       |
|                       |                             |                              | 9                          | 60                          | 167,69                       |
|                       |                             |                              | 10                         | 80                          | 271,49                       |
|                       |                             |                              | 11                         | 90                          | ∞                            |
|                       |                             |                              | Dritter Ast: cc (Fig. 11). |                             |                              |
|                       |                             |                              | 12                         | 165° 31' 29"                | ∞                            |
|                       |                             |                              | 13                         | 170°                        | 151,965                      |
|                       |                             |                              | 14                         | 174°                        | 85,701                       |
|                       |                             |                              | 15                         | 178°                        | 40,292                       |
|                       |                             |                              | 16                         | 180°                        | 0                            |

### Unser Pendel.

Bei der Berechnung eines solchen Pendels werden nicht zwei bestimmte Gewichte an bestimmten Hebelarmen vorausgesetzt; man stellt an das Pendel vielmehr die Bedingung: „die Grössen  $r$ ,  $M$ ,  $\frac{J_\xi - J_\eta}{2}$  und  $C$  sollen solche Werthe besitzen, dass sie den gewünschten Zusammenhang zwischen Umdrehungszahl und Ausschlagwinkel liefern!“

Die Form des Pendels, welche nach gegebenen Coefficienten noch einen grossen Spielraum zulässt, wird dann so gewählt, dass sie auch den Ansprüchen der Energie und der praktischen Anordnung in möglichst hohem Grade genügt.

Wählt man die genannten Coefficienten so, dass:

$$\begin{aligned} r &= - 130,0 \cdot c \\ M_\eta &= - 1324,2826 \cdot c \\ J_\xi &= 174551,8 \cdot c^2 \\ J_\eta &= 315548,15 \cdot c^2 \\ C &= 63719,88 \cdot c^2 \\ \frac{J_\xi - J_\eta}{2} &= - 70498,17 \cdot c^2 \text{ wird,} \end{aligned}$$

wobei  $c$  eine beliebige Constante, so folgt nach Gleichung 6):

$$u = \frac{30}{\pi} \sqrt{g} \sqrt{\frac{- 1324,2826 \cdot c \sin \varphi}{- 70498,17 \cdot c^2 \sin 2 \varphi + 63719,88 \cdot c^2 \cos 2 \varphi + 130 \cdot 1324,2826 \cdot c^2 \cos \varphi}}$$

oder:

$$u = \frac{30}{\pi} \sqrt{\frac{g}{c}} \sqrt{\frac{1324,2826 \cdot c \sin \varphi}{70498,17 \sin 2 \varphi - 63719,88 \cos 2 \varphi - 130 \cdot 1324,2826 \cos \varphi}}$$

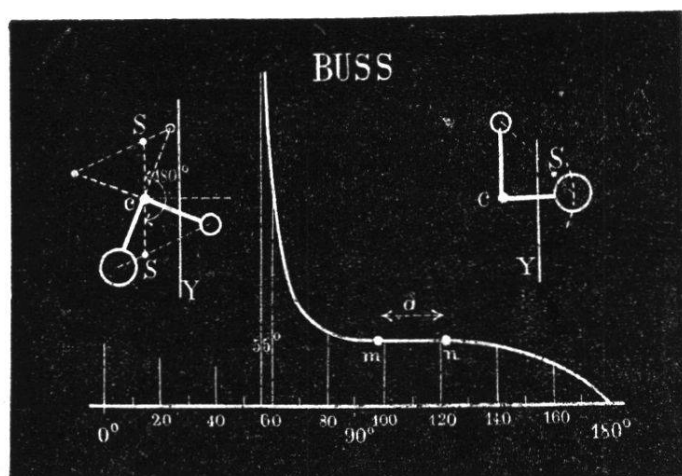
Bei dem zu Grunde liegenden materiellen Pendel besass die Constante  $c$  einen solchen Werth, dass:

$$\frac{30}{\pi} \cdot \sqrt{\frac{g}{c}} = 126,26 \text{ wurde, daher:}$$

$$u = 126,26 \sqrt{\frac{1324,2826 \sin \varphi}{70498,17 \sin 2 \varphi - 63719,88 \cos 2 \varphi - 130 \cdot 1324,2826 \cos \varphi}}$$



Figur 18.



(siehe Fig. 12).

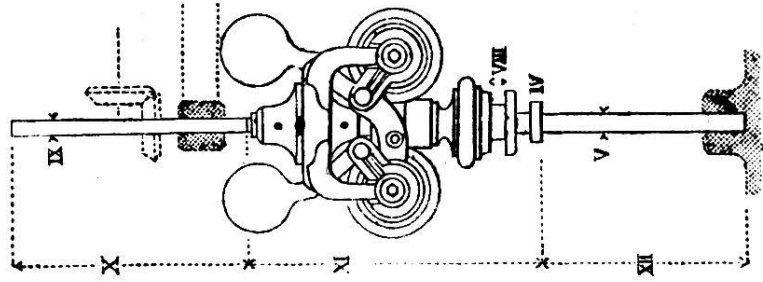
woraus die nachstehenden Werthe berechnet wurden:

**Unser Pendcl.**

| Berechnete Werthe Nr.  | Ausschlagwinkel $\varphi$ . | Umdrehungszahl pro Minute u. | Berechnete Werthe Nr. | Ausschlagwinkel $\varphi$ . | Umdrehungszahl pro Minute u. |
|------------------------|-----------------------------|------------------------------|-----------------------|-----------------------------|------------------------------|
| Linker Ast: (Fig. 12.) |                             |                              | Rechter Ast:          |                             |                              |
| 0                      | — 0°                        | 0,                           | 0                     | 0°                          | —                            |
| 1                      | — 2°                        | 11,781                       | 1                     | 55°                         | $\infty$                     |
| 2                      | — 5°                        | 18,261                       | 2                     | 60°                         | 345,686                      |
| 3                      | — 10°                       | 25,415                       | 3                     | 70°                         | 158,742                      |
| 4                      | — 15°                       | 32,835                       | 4                     | 80°                         | 131,032                      |
| 5                      | — 20°                       | 35,447                       | 5                     | 90°                         | 121,658                      |
| 6                      | — 25°                       | 39,849                       | 6                     | 96°                         | 119,513                      |
| 7                      | — 30°                       | 44,049                       | 7                     | 102° 49'                    | (m.) 118,815 Minimum         |
| 8                      | — 35°                       | 48,595                       | 8                     | 112°                        | 119,381                      |
| 9                      | — 40°                       | 53,427                       | 9                     | 119° 34'                    | (n.) 119,829 Maximum         |
| 10                     | — 45°                       | 58,899                       | 10                    | 125°                        | 119,286                      |
| 11                     | — 50°                       | 65,377                       | 11                    | 130°                        | 117,533                      |
| 12                     | — 55°                       | 73,324                       | 12                    | 140°                        | 108,613                      |
| 13                     | — 60°                       | 84,226                       | 13                    | 150°                        | 91,617                       |
| 14                     | — 65°                       | 99,808                       | 14                    | 160°                        | 69,752                       |
| 15                     | — 70°                       | 126,496                      | 15                    | 170°                        | 43,752                       |
| 16                     | — 75°                       | 192,343                      | 16                    | 175°                        | 29,184                       |
| 17                     | — 77°                       | 272,667                      | 17                    | 178°                        | 17,827                       |
| 18                     | — 79°                       | $\infty$                     | 18                    | 179°                        | 12,461                       |
|                        |                             |                              | 19                    | 180°                        | 0                            |

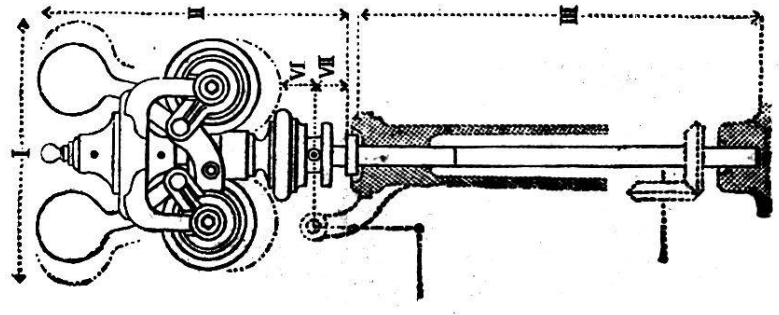
### Vorzüge unseres Regulators.

1. Unter allen Regulatoren besitzt einzig und allein der unsrige die in hohem Grade werthvolle Eigenschaft, dass dessen Pendelgesetz von stark statischer Wirkung an bis zu nahezu vollkommener Astasie nach Belieben verstellt und den Bedürfnissen der bezüglichen Umtriebsmaschinen angepasst werden kann, ohne dass die übrigen Vorzüge darunter leiden.
2. Der Apparat ist trotz seiner kleinen Dimensionen sehr energisch, d. h. er producirt eine ausserordentliche Kraft zur Ueberwindung der Widerstände am Admissionsventile.
3. Das Beharrungsvermögen der bewegten Massen ist so gering, dass selbst in den schwierigsten Fällen die verstellbare Empfindlichkeit des Regulators sehr gesteigert werden darf, ohne dass das sogen. Springen zu befürchten ist.
4. Durch die äusserst günstige Lagerung ist das Klemmen in den Pendelaxen, das an den bisherigen Centrifugal-Regulatoren bei jeder Beschleunigung oder Verzögerung auftritt, gänzlich beseitigt und dadurch die Reibung und Abnutzung auf ein Minimum reducirt.



Figur 21.

In allen normalen Fällen gestattet der Apparat höchstens eine Geschwindigkeitsdifferenz von ein Procent plus oder minus.



Figur 22.

In allen normalen Fällen gestattet der Apparat höchstens eine Geschwindigkeitsdifferenz von ein Procent plus oder minus.

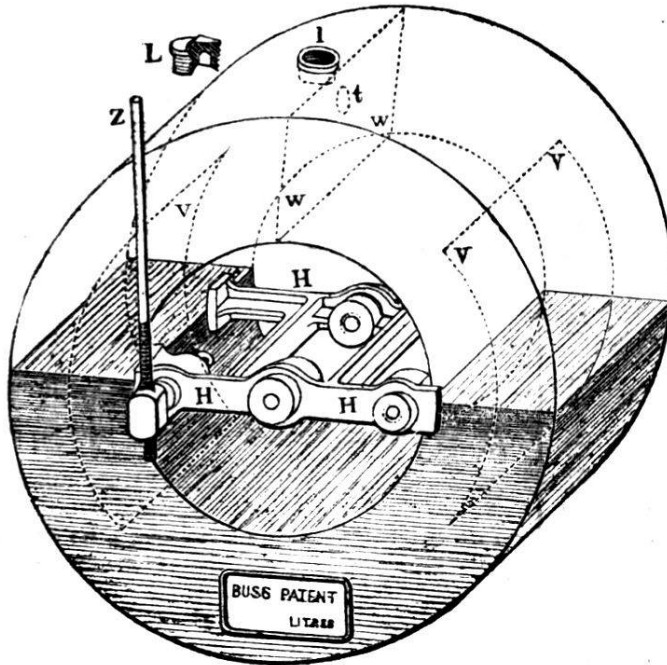
# Dimensionen und Preise des Buß'schen Regulators.

| Nummer.                                                        | 0.        | I.        | II.       | III.      | IV.        | V.              |
|----------------------------------------------------------------|-----------|-----------|-----------|-----------|------------|-----------------|
| Pferdestärken bei Dampfmaschinen                               | 0-2.      | 0-10.     | 10-20.    | 20-60.    | 60-120.    | 120-1000        |
| oder                                                           |           |           |           |           |            | auch            |
| Durchmesser der Drosselklappe, Millim.                         | 0-25.     | 0-40.     | 40-60.    | 60-90.    | 90-130.    | für Wasserräder |
| Umdrehungszahl pro Minute                                      | 172       | 162       | 156       | 144       | 132        | 122             |
| Hub des Muffes in Millimetern                                  | 32        | 34        | 38        | 44        | 50         | 60              |
| I. Grösster Durchmesser in Millimetern                         | 310       | 350       | 390       | 450       | 520        | 620             |
| II. Höhe ohne Welle                                            | 350       | 390       | 440       | 500       | 590        | 700             |
| III. Wellenlänge                                               | 480       | 540       | 600       | 700       | 800        | 960             |
| IV. Höhe des Ringes an der Welle in Millim                     | 14        | 15        | 17        | 20        | 23         | 27              |
| V. Wellendurchmesser                                           | 25        | 28        | 32        | 38        | 42         | 50              |
| VI. }<br>VII. }<br>VIII. }<br>IX. }<br>X. }<br>XI. }<br>XII. } | 27        | 27        | 34        | 30        | 35         | 40              |
| Siehe die Figuren 1 u. 2.                                      | 39        | 42        | 46        | 53        | 63         | 74              |
|                                                                | 22        | 24        | 26        | 30        | 36         | 42              |
|                                                                | 21        | 24        | 28        | 33        | 37         | 44              |
|                                                                | 368       | 02        | 335       | 390       | 447        | 536             |
|                                                                | 327       | 63        | 407       | 464       | 545        | 644             |
|                                                                | 240       | 240       | 300       | 350       | 490        | 480             |
| <b>Preis in Thaler Preuss. Courant</b>                         | <b>32</b> | <b>40</b> | <b>55</b> | <b>80</b> | <b>115</b> | <b>185</b>      |

NB. Für technische Lehranstalten werden hübsche Modelle genau in halber Grösse des Regulators Nr. 2 angefertigt; diese Apparate eignen sich auch zur Regulirung ganz kleiner Dampfmaschinen.

## Beschreibung unseres Kataraktes.

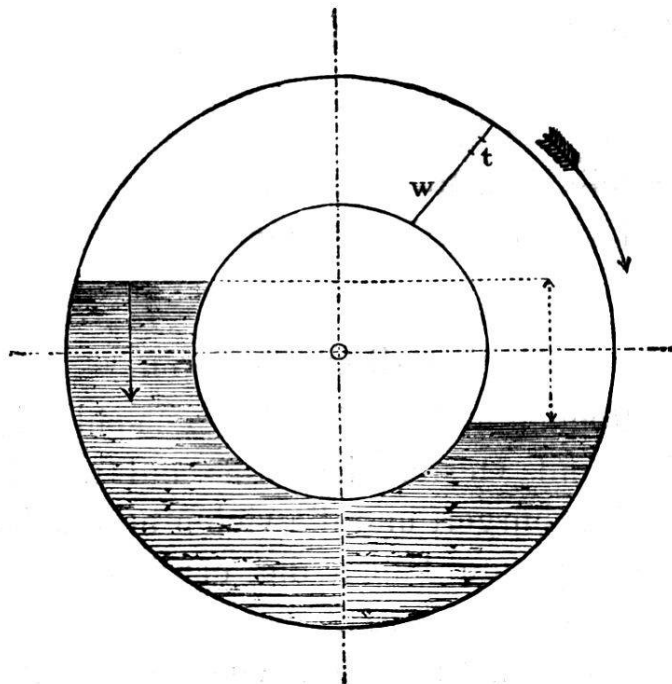
Figur 19.



Obschon eine bereits anderthalbjährige Erfahrung gezeigt hat, dass unser Regulator immer ohne Katarakt verwendet werden kann, so giebt es doch einzelne wenige Fälle, bei denen die Anbringung des letztern Apparates von Vortheil ist, wenn die vollkommenste Regulirung verlangt wird. Solche Fälle können eintreten bei Corlissmaschinen, bei Zwillingmaschinen ohne Schwungrad, und bei solchen Maschinen, welche ein sehr kleines Schwungrad haben. Die bis jetzt gebräuchlichen Katarakte sind meist Pumpen, welche auch der langsamen Bewegung der Pendel einen beträchtlichen Widerstand entgegensetzen. Unser Katarakt besitzt diesen Fehler nicht; dagegen tritt er einer raschen Bewegung sehr kräftig entgegen und verhindert dadurch die Pendel über die neu einzunehmende Stellung hinauszugehen. —

Eine leichte blecherne Trommel, von der Form eines cylindrischen Ringes (Figur 19 und 20), ist zur Hälfte mit

Figur 20.



einer tropfbaren Flüssigkeit gefüllt. Die ganze Trommel ist nach aussen verschlossen und um eine Axe drehbar, welche mit der geometrischen Axe des cylindrischen Ringes zusammenfällt. Die obere mit Luft erfüllte Hälfte der Trommel ist durch eine vertikale Scheidewand  $w$  in zwei Theile getheilt; in dieser Scheidewand befindet sich ein kleines Loch  $t$ .

Der Katarakt wird mittelst einer Zugstange  $Z$  derart mit dem Regulator-Muff in Verbindung gesetzt, dass jede Auf- und Abwärts-Bewegung des Muffs eine Oscillation der Trommel um die centrale Axe hervorbringt. Bei raschem Ausschlage der Trommel muss die Flüssigkeit auf der einen Seite sinken (Fig. 20), so dass das Gewicht der Flüssigkeit ein Moment erzeugt, welches der Bewegung des Muffs, resp. der Pendel, entgegenwirkt. Die Luft, welche auf der einen Seite verdichtet, auf der anderen verdünnt wurde, strömt allmählig durch die kleine Oeffnung  $t$  und gestattet der Flüssigkeit, sich wieder in's Niveau zu stellen. — Bei langsamer Drehung der Tromme

wird sich das Niveau der Flüssigkeit nicht verändern, weil die Luft Zeit genug hat, durch die Oeffnung t zu strömen.

Der Katarakt widersetzt sich also mit beträchtlicher Kraft jeder schnellen Muffbewegung, während er langsame Bewegungen fast ohne Widerstand gestattet.

---

### Schluss-Bemerkungen.

Unser Regulator hat sich in Deutschland, Belgien, Holland, England, Oesterreich, Russland und Frankreich sehr rasch eingebürgert, und die vielen bereits im Betriebe befindlichen Apparate haben die erwähnten Vorzüge in hohem Grade bestätigt.

An der internationalen Ausstellung in Lyon von 1872 wurde demselben die Auszeichnung einer „**silbernen Medaille**“ zu Theil, während von den übrigen ausgestellten Regulatoren keiner prämiert wurde.

Der Apparat ist patentirt: in Preussen, Sachsen, Bayern, Württemberg, Baden und den übrigen deutschen Staaten, in England, Frankreich, Belgien, Russland, Oesterreich mit Ungarn, Italien und den Vereinigten Staaten Nord-Amerika's.

Die Fabrikation und den Vertrieb unseres Regulators für alle Staaten hat die Maschinenfabrik Schäffer & Budenberg in Buckau-Magdeburg, Manchester und Glasgow übernommen.

Abhandlungen über diese Erfindung sind erschienen:  
im „*Engineer*“ in London (Mai 1872),  
in der „*Publication industrielle des machines, outils etc.*“  
von Armengaud Ainé in Paris (Vol. 20),  
in der „*Deutschen Industrie-Zeitung*“ (Nov. 1871),  
in „*Dinglers polytechn. Journal*“ (Dez. 1871),

im „*Civilingenieur*“ (Jan. 1872),  
in dem „*Pract. Maschinen-Constructeur*“ (Febr. 72).  
in der „*Chronique de l'industrie*“ (Brüssel 72).

Ueberdiess ist ohne Beeinflussung von unserer Seite in Belgien ein Vortrag des Herrn Prof. Dwelshauvers-Déry in Liège unter dem Titel: „*Le Régulateur de Buss*“, éditeur L. Severeyns, rue de l'Université 32 Liège, veröffentlicht worden, welcher in einer streng wissenschaftlichen Vergleichung des besprochenen Apparates mit den bisherigen Regulatoren besteht. Die Broschüre schliesst nach Aufzählung der wesentlichsten Vorzüge wörtlich: „**Aucun régulateur connu dans la pratique ne présente autant de qualités sérieuses.**“

---

**Prof. A. Forster.**

**Ueber den Sternschnuppenfall vom 27. Nov.  
1872.**

Am 27. November gegen 10 Uhr Abends mittlere Berner Zeit kam Herr Prof. Metzdorf in die Wohnung des Referenten, um demselben mitzutheilen, dass ein ausserordentlicher Sternschnuppenfall stattfindet. Nachdem ich mich rasch von der Bedeutung der Erscheinung überzeugt hatte, ersuchte ich noch Herrn Direktor Schuppli, sich an einer Zählung betheiligen zu wollen, und sofort machten wir uns auf den Weg nach der Sternwarte.

Unterwegs hatten wir wirklich Gelegenheit, die un-  
gemein grosse Zahl der Meteore zu beobachten, konnten  
aber bei dem beschränkten Horizont an keine Zählung  
denken. Es möge hier nur constatirt werden, dass wir  
ziemlich häufig mehrere Meteore gleichzeitig aufleuchten  
sahen. Auf der Sternwarte angekommen, begaben wir  
uns auf die höchste Terrasse derselben, welche einen