

Prämienberechnung in der Pensionsversicherung

Autor(en): **Vogel, W. / Schlatter, A. / Bournonville, L. de**

Objektyp: **Article**

Zeitschrift: **Mitteilungen / Vereinigung Schweizerischer Versicherungsmathematiker = Bulletin / Association des Actuairees Suisses = Bulletin / Association of Swiss Actuaries**

Band (Jahr): **57 (1957)**

PDF erstellt am: **22.07.2024**

Persistenter Link: <https://doi.org/10.5169/seals-551555>

Nutzungsbedingungen

Die ETH-Bibliothek ist Anbieterin der digitalisierten Zeitschriften. Sie besitzt keine Urheberrechte an den Inhalten der Zeitschriften. Die Rechte liegen in der Regel bei den Herausgebern.

Die auf der Plattform e-periodica veröffentlichten Dokumente stehen für nicht-kommerzielle Zwecke in Lehre und Forschung sowie für die private Nutzung frei zur Verfügung. Einzelne Dateien oder Ausdrucke aus diesem Angebot können zusammen mit diesen Nutzungsbedingungen und den korrekten Herkunftsbezeichnungen weitergegeben werden.

Das Veröffentlichen von Bildern in Print- und Online-Publikationen ist nur mit vorheriger Genehmigung der Rechteinhaber erlaubt. Die systematische Speicherung von Teilen des elektronischen Angebots auf anderen Servern bedarf ebenfalls des schriftlichen Einverständnisses der Rechteinhaber.

Haftungsausschluss

Alle Angaben erfolgen ohne Gewähr für Vollständigkeit oder Richtigkeit. Es wird keine Haftung übernommen für Schäden durch die Verwendung von Informationen aus diesem Online-Angebot oder durch das Fehlen von Informationen. Dies gilt auch für Inhalte Dritter, die über dieses Angebot zugänglich sind.

Prämienberechnung in der Pensionsversicherung

In den nachfolgenden Kurzberichten werden an einem relativ einfachen Beispiel die Besonderheiten der Arbeitsweise von programmgesteuerten Rechenautomaten gezeigt.

a) Problemstellung und Lösung mit einer Tischrechenmaschine

Von *W. Vogel*, Zürich

1. Problemstellung

Die in der Pensionsversicherung üblichen Pensionen bestehen aus *Alters- und Invalidenrenten* sowie den entsprechenden *Hinterbliebenen-Leistungen*, die meist von der Besoldung und dem erreichten Dienstalter abhängig sind, oft auch noch von der Kategorie (Angestellte, Werkmeister, Arbeiter usw.) und von den Unterstützungspflichten usw.

Im vorliegenden Falle wurde ein Rentensystem gewählt, das in ziemlich viele derartige Unterklassen zerfällt (siehe Tabelle II):

Tabelle I: Bezeichnungen

Tarifalter	x	y	Rücktrittsalter	s	Witwenrente	WR
Dienstalter	d		Altersrente	AR	Besoldung	B
Altersunterschied der Ehegatten	Δ	$= x - y$	Invalidenrente	IR	Rentensatz in % B	$r_d r_s$

Bruttoeinlagen	ausführliche Bezeichnung ¹⁾	vereinfachte Bezeichnung
<i>AR</i>	$E_{x:\overline{s-x} } = \frac{F_{x:\overline{s-x} }}{D_x}$	$\frac{H_x}{D_x}$
<i>IR</i>	$E_{x:\overline{s-x} }^i = \frac{F_x^i}{D_x}$	$\frac{F_x}{D_x}$
<i>WR</i> ($y = x - 3$)	$E_{x y}^w = \frac{F_{x y}^w}{D_{xy}}$	$\frac{F_x}{D_{xy}}$
		$G_x = \sum_{t=1}^{s-x} F_{x+t}$
Barwerte	$\ddot{a}_{x:\overline{s-x} }^a = \frac{N_{x:\overline{s-x} }^a}{D_x}$	$\frac{K_x}{D_x}$
	$\ddot{a}_{xy:\overline{s-x} }^a = \frac{N_{xy:\overline{s-x} }^a}{D_{xy}}$	$\frac{K_x}{D_{xy}}$
Witwenrenten-Faktor	$f^w(x, \Delta)$	f

¹⁾ Siehe «Technische Grundlagen und Bruttotarife für Gruppenversicherungen 1953», Seiten 27*-40*.

Tabelle II: Rentenskalen

<i>d</i>	AIR in % B			
	Kat. I	Kat. II	Kat. III	
5	40	35	25	
	(—)			
10	40			
		(1,0)	(1,0)	
	(1,0)			
25	55	55		<i>WR</i> = 60% <i>AIR</i> , mindestens 30% <i>B</i> (Kat. I)
30			50	<i>WR</i> = 50% <i>AIR</i> , mindestens 25% <i>B</i>
	(0,5)	(—)	(—)	
35	60	55	50	(Kat. II und III)

Kürzungen:

AIR: Für Unverheiratete ohne Unterstützungspflichten der Kategorien I und II werden die Renten gemäss Skala um 5% *B* gekürzt.

WR: Für $\Delta > 15$ wird die *WR* um $2(\Delta - 15)\%$ ihres Betrages reduziert, d. h.

$$c = 1 \quad \text{für } \Delta \leq 15,$$

$$c = 1 - 0,02(\Delta - 15) \quad \text{für } \Delta > 15.$$

a) Alters- und Invalidenrenten

Für *verheiratete Männer* sollen drei Kategorien bestehen, deren Skalen voneinander abweichen mögen.

Bei *Kategorie I* betrage der Rentensatz, ausgedrückt in Besoldungsprozenten, 40 % zwischen 5 und 10 Dienstjahren und steige dann jährlich um je 1 % bis zu 55 % bei 25 Dienstjahren, nachher noch 10 mal je um $\frac{1}{2}$ % bis zu einem Maximum von 60 %, das mit 35 Dienstjahren erreicht werde.

Kategorie II habe im wesentlichen die gleiche Skala, nur dass sie mit 35 % beginnen soll, aber schon von 5 Dienstjahren an steige, so dass zwischen 10 und 25 Dienstjahren die beiden Skalen übereinstimmen. Von 25 Dienstjahren an sollen jedoch keine Steigerungen mehr eintreten. Die Skala II weist somit nur diese eine Knickstelle auf ($d = 25$), im Gegensatz zur Skala I, die drei Knickstellen hat, nämlich bei $d = 10, 25$ und 35 (siehe Fig. 1).

Kategorie III endlich habe eine Skala, die von 25 % auf 50 % steige; dieses Maximum werde mit 30 Dienstjahren erreicht, d. h. eine Knickstelle bei $d = 30$.

Für die *Unverheirateten ohne Unterstützungspflichten* sollen gekürzte Skalen zur Anwendung kommen; diese sind mit Ib und IIb bezeichnet. Sie verlaufen parallel mit den entsprechenden Hauptskalen im Abstand von 5 % der Besoldung.

b) Witwenrenten

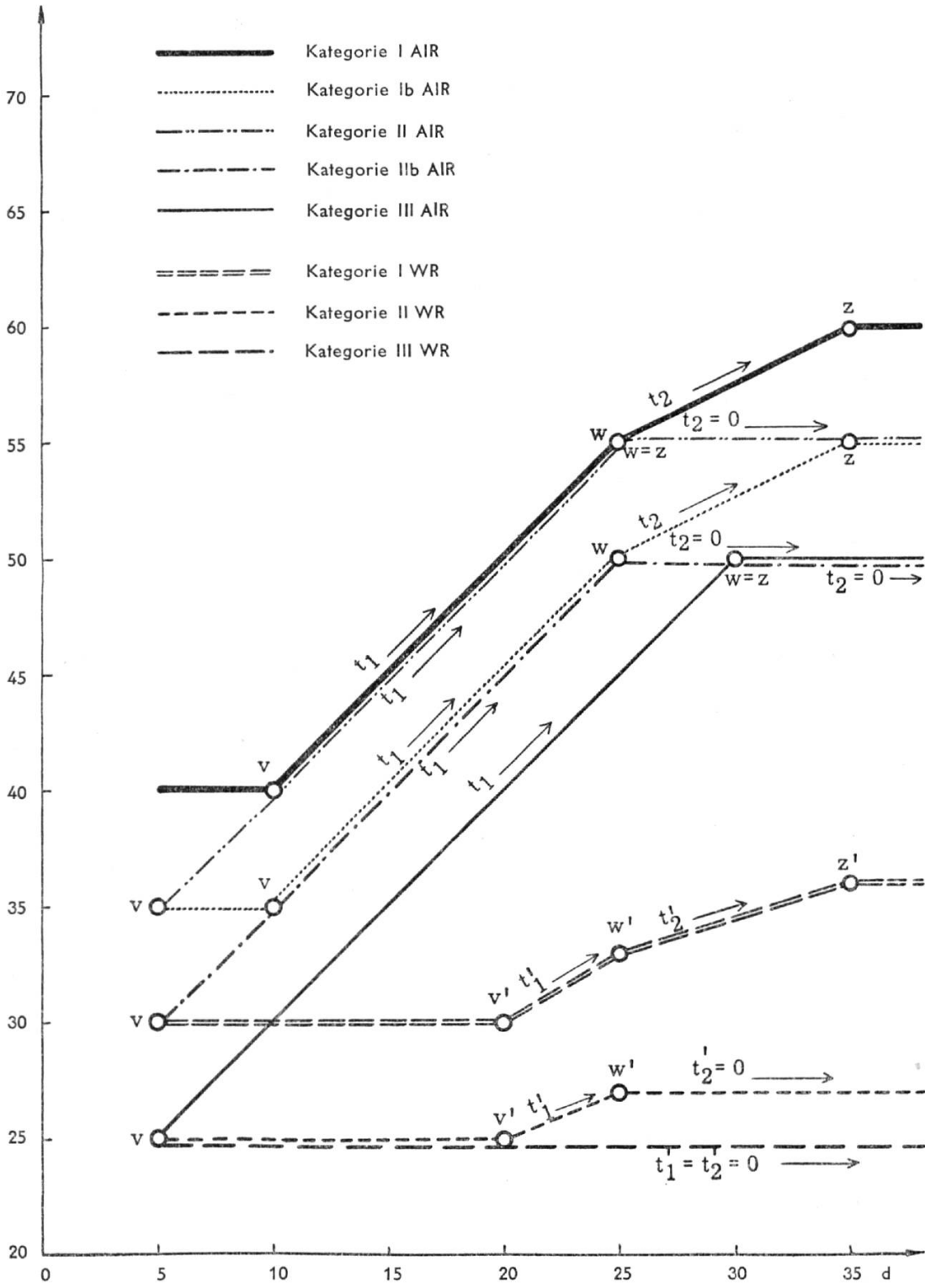
Diese sind auf 60 % der entsprechenden Alters- und Invalidenrenten angesetzt bei Kategorie I und auf 50 % bei den übrigen Kategorien, mit Minimalansätzen von 30 % der Besoldung (Kategorie I) und 25 % der Besoldung (Kategorien II und III), was auf die in Figur 1 gestrichelt eingezeichneten Skalen führt. Bei der Kategorie I ergibt sich eine dreimal geknickte Skala mit Knickstellen bei $d = 20, 25$ und 35; bei Kategorie II eine zweimal geknickte (Knickstellen bei $d = 20$ und 30); bei Kategorie III ist die Witwenrente fest, nämlich gleich dem angesetzten Minimum von 25 % der Besoldung.

Die *Witwenrente* werde gekürzt, wenn die Ehefrau mehr als 15 Jahre jünger ist als ihr Gatte. Der Kürzungssatz betrage 2 % für jedes weitere Jahr Altersunterschied.

Versicherte weibliche Arbeitnehmer sind nicht aufgeführt, da sich hierbei keine neuen Rechenprobleme ergäben; es wäre einzig eine Frage

Fig. 1

r in % B



der Anwendung anderer Tarife für den manuellen Rechner und der Speicherung weiterer Tarifwerte für einen Rechenautomaten.

Die technischen Rechnungen, die in der Pensionsversicherung – sei die Einrichtung als selbständige Pensionskasse oder als Gruppenversicherung geführt – vor allem durchzuführen sind, bestehen in der Bestimmung

der Eintrittsprämien,
allfälliger Eintrittsgelder und
des Deckungskapitals.

Die *Eintrittsprämien* berechnen sich nach den Formeln, die in den technischen Grundlagen festgelegt sind.

Die im folgenden verwendete spezielle Prämienformel

$$P = \{r_d F_x + \Delta r_{d_1} G_{x_1} + \Delta r_{d_2} G_{x_2} + \Delta r_{d_3} G_{x_3} + r_s H_x\} \frac{cf B}{K_x}, \quad (1)$$

$$= \{r_d F_x + T + r_s H_x\} \frac{cf B}{K_x}, \quad (2)$$

und die Tarifkonstanten F_x , G_x usw. sind diejenigen der «Technischen Grundlagen und Bruttotarife für Gruppenversicherungen 1953» der schweizerischen Lebensversicherungs-Gesellschaften.

Die *Eintrittsgelder* sind in der Regel zu bestimmen nach dem Grundsatz der sogenannten Rückdatierung, d. h., die verbleibende Prämie soll nicht höher sein als beispielsweise für einen 40jährigen neu Eintretenden.

Das *Deckungskapital* muss periodisch berechnet werden; bei den Gesellschaften jährlich, während bei autonomen Kassen, die nicht über eigene Mathematiker verfügen, oft grössere Intervalle üblich sind.

Bei den Berechnungen von Eintrittsgeldern und Deckungskapitalien treten keine rechnerisch neuen Probleme auf, da diese sich leicht auf die zuerst erwähnte Prämienberechnung zurückführen lassen, wenn die beiden Grössen als Barwert der Differenz von zwei Prämien dargestellt werden.

2. Durchführung bei Verwendung einer Tischrechenmaschine

Zur Berechnung einer Prämie mit Hilfe einer Tischrechenmaschine wird ein geübter Rechner so vorgehen, dass er sich zunächst ein Rechnungsblatt vorbereitet, dem er dann die notwendigen Ausgangsdaten, wie Tarifalter, Dienstalter, Besoldung usw., entnehmen kann. Auf der

entsprechenden Skala sucht er sodann den im Dienstalter d erreichten Rentensatz r_d sowie den im Rücktrittsalter erreichten Satz r_s . Nachher bestimmt er die Alter x_1, x_2, x_3, \dots bei den Knickstellen d_1, d_2, d_3, \dots – in der Folge v, w, z genannt – und die Steigerungen Δr in den Intervallen $(d_1, d_2), (d_2, d_3), \dots$, hier t_1, t_2 und $u = t_2 - t_1$ benannt ¹⁾.

Zu den Hilfsaltern x, v, w, z sucht er nunmehr in den Tariftabellen die Tarifwerte F_x, G_v, G_w, G_z usw., gibt die Werte in die Rechenmaschine und lässt diese die Operationen durchführen, die von der Prämienformel verlangt werden. Das Resultat überträgt er schliesslich auf das Berechnungsblatt. Das entspricht dem Rechenprogramm im engeren Sinne (dem *Unterplan*).

Dem *Hauptplan* entspricht die Art, wie der Rechner die Gesamtrechnung organisiert. Hier wird er je nach seiner individuellen Anlage entweder den Bestand in der zufällig vorliegenden Reihenfolge belassen, von Fall zu Fall die entsprechende Skala wählen und den zugehörigen Tarif aufschlagen, um damit die verlangte Einzelrechnung durchzuführen, oder er wird den vorliegenden Bestand zuerst in eine bestimmte Reihenfolge bringen, z. B. zuerst Kategorie I, Verheiratete mit Altersdifferenzen ≤ 15 und mit genügend Dienstjahren, so dass im Rücktrittsalter das Skalamaximum erreicht wird; danach diejenigen, die dieses Maximum nicht erreichen; nachher alle von Kategorie I mit Altersdifferenz > 15 und zuletzt die Unverheirateten (Kategorie Ib); genau analog für Kategorie II und III; innerhalb dieser Untergruppen wird er zudem nach steigenden Werten von x und d ordnen. Mit andern Worten, es sind verschiedene Programme für diesen Hauptplan möglich.

Aber auch im *Unterplan*, bei der eigentlichen Rechenarbeit, ist die Reihenfolge der Operationen (das Programm) von Rechner zu Rechner verschieden: der eine führt z. B. eine im Verlaufe der Rechnung notwendige Division lieber gleich durch, während der andere es vorzieht, erst ganz zuletzt mit dem reziproken Wert zu multiplizieren usw., was im Grunde auf eine Umformung der ursprünglichen Rechenformel (1) hinausläuft. So betrachtet, ist nicht einzusehen, warum für einen ganz bestimmt veranlagten Rechner, wie ihn eine programmgesteuerte Anlage darstellt, gerade der Weg der rationellste sein sollte, den ein anderer Rechner vorzieht.

¹⁾ Mit diesen Bezeichnungen schreibt sich die Hilfsgrösse T in (2) wie folgt:

$$T = t_1 G_v - u G_w - t_2 G_z. \quad (3)$$

Eine der Hauptaufgaben beim Einsatz von programmgesteuerten Apparaturen muss darin bestehen, genau abzuklären, welcher Weg der geeignetste ist für eine bestimmte Aufgabe und für einen bestimmten Maschinentyp. Auf jeden Fall darf nicht einfach unbesehen die bisher von einem Rechner an der Tischrechenmaschine verwendete Arbeitsmethode auf eine programmgesteuerte Maschine übernommen werden.

Da die «Speicherkapazität» beim manuellen Rechnen prinzipiell unbeschränkt ist, aber die Rechengeschwindigkeit klein, sind hier Hilfs- werte von grossem Nutzen. Umgekehrt ist bei einer Rechanlage die Speicherkapazität beschränkt, aber eine längere Einzelrechnung spielt infolge der höheren Geschwindigkeit eine untergeordnete Rolle. Es könnte daher unter Umständen von Vorteil sein, wenn weniger Tarif- werte gespeichert werden müssten. In diesem Sinne kämen vor allem folgende Möglichkeiten in Frage:

a) Mit Hilfe der Differenzen $E_x = F_x - F_{x+1}$

lassen sich die F_x als Summe und die G_x als Doppelsumme darstellen.

Die Formel (1) schreibt sich dann:

$$P = \sum_{t=0}^{s-x} r_{d+t} E_{x+t} + r_s H_x \frac{cfB}{K_x}. \quad (4)$$

Diese Umformung wurde verwendet in den Programmen für die ERMETH und den UFC, siehe Seiten 302 und 316 hiernach.

b) Den umgekehrten Weg benützt die konsequente Ersetzung der F_x durch die Werte G_x . (1) wird in diesem Falle transformiert in:

$$P = \{r_d G_x + (r_{d+1} - r_d) G_{x+1} + (r_{d+2} - r_{d+1}) G_{x+2} + \dots\} \frac{cfB}{K_x}. \quad (5)$$

Rechenzeit bei Verwendung einer Tischrechenmaschine

<i>Vorbereitungsarbeiten:</i> Tarife bereitstellen, Abschreiben und allenfalls Umordnen des Versicherungsbestandes auf Berechnungsblatt, Kontrollieren dieser Aufzeichnungen usw.	3 Stunden
<i>Eigentliche Rechenzeit:</i> Prämienrechnen für 100 Versicherte	11 Stunden
Kontrollieren	11 Stunden
Zusammen	25 Stunden

b) Lösung auf dem Elektronenrechner Gamma 3A

Von *A. Schlatter*, Zürich

Der Elektronenrechner Gamma 3A ist eine programmgesteuerte Ein-Adress-Rechenmaschine, die als Zusatzgerät mit Lochkartenmaschinen, wie Tabulator und Reproduzierlocher, arbeitet. Die Rechenausgangswerte gelangen ab Lochkarte in das Rechenggerät; die Resultate werden wahlweise in Lochkarten gelocht oder tabelliert. Die Arbeitsgeschwindigkeit ist nur durch die Kartenkadenz der gekoppelten Lochkartenmaschine limitiert und ist nicht abhängig von der Rechengeschwindigkeit des Elektronenrechners, welchem die 0,08 Sekunden Laufzeit von Ende der Einregistrierung ab einer Lochkarte bis Beginn der Einregistrierung ab nächster Karte für kommerzielle Programme immer genügen. Das Gerät enthält 6 Elektronenröhren-Register zu je 12 Dezimalpositionen und zählt also heute zu den sogenannten kleinen elektronischen Maschinen. Dass bei dieser Speicherkapazität von nur 72 Ziffern keine ganzen Tabellenwerke gespeichert werden können, ist offensichtlich.

Vor Beginn des Arbeitsablaufes werden sämtliche Personaldaten der Versicherten, die Tariffaktoren und die Rentensätze in Lochkarten gelocht, was eine absolute Bedingung der Arbeitskonzeption mit dem Gamma 3A darstellt: Speicherung in Lochkarten.

Es wird also benötigt:

- a) Ein Tarif-Kartensatz für Alters- und Invalidenrenten, der für jedes Alter x eine Karte mit den entsprechenden Tariffaktoren F_x , H_x , K_x und G_x enthält.
- b) Ein Tarif-Kartensatz für Witwenrenten, der für jedes Alter x eine Karte mit den Tariffaktoren F_x , K_x und G_x enthält.
- c) Ein Rentensatz-Kartensatz, der für jedes Dienstalter d_x (Schlussdienstalter d_s) eine Karte mit den drei Rentensätzen r (in % des

Gehaltes B) für Alters- und Invaliden-Renten der Kategorien I, II und III enthält. Die Werte der weiteren zu benützenden Skalen werden jeweils bei Bedarf entsprechend der Rentenart und der Kategorie durch das Rechenggerät aus den Hauptskalen I, II und III berechnet.

- d) Ein Versicherten-Kartensatz, der für jeden Versicherten eine Karte mit allen Personaldaten enthält. In dieselben Karten werden in den nachfolgend beschriebenen Arbeitsphasen aus Tarif- und Rentensatz-Karten alle Rechenausgangswerte reproduziert, um sie auch ohne Tabellenspeichermöglichkeit zur Prämienberechnung gleichzeitig zur Verfügung zu haben.

In einer *ersten Rechenphase (1a)* werden die Rentensätze r_x für jeden Versicherten und jede Rentenart ermittelt. Dazu werden vorerst in einem Sortiervorgang die Versichertenkarten so nach Dienstaltern d_x mit den Rentensatzkarten zusammensortiert, dass jeweils vor alle Versichertenkarten von gleichem Dienstalter d_x die betreffende Rentensatzkarte für dieses d_x zu liegen kommt. Bei der Rechenphase 1a werden die Rentensätze r der Kategorien I, II und III ab Rentensatzkarte im Elektronenrechner solange gespeichert, wie sie für die Berechnungen der Rentensätze r_x von nachfolgenden Versichertenkarten von gleichem Dienstalter d_x verwendet werden müssen. Für Alters- und Invalidenrenten von Verheirateten und von Ledigen mit Unterstützungspflicht werden diese Rentensätze r je nach Kategorie I, II oder III unverändert als r_x in die Versichertenkarten übernommen. (Hauptskalen Kat. I, II, III AIR.) Für die Alters- und Invalidenrenten von Ledigen ohne Unterstützungspflicht erfahren die Rentensätze r eine Reduktion von 5% für die Kategorien I und II (Skalen Kat. Ib AIR und Kat. IIb AIR). Die Witwenrentensätze betragen für Kategorie I 60% der Alters- und Invalidenrenten (Skala Kat. I WR) und für die Kategorien II und III 50% (Skalen Kat. II WR und Kat. III WR), wobei ein Minimum von 30% des Gehaltes B für Kategorie I und 25% für die Kategorien II und III festliegt.

Gleichzeitig, d.h. in demselben Rechenprogramm, werden noch folgende Hilfswerte auf Grund der Personaldaten berechnet:

- a) Anrechenbares Schlusdienstalter d_s ;
- b) Die Alter v , w und z , in welchen die Knickstellen der Rentenskalen erreicht werden;

- c) Witwenrenten-Reduktionsfaktor c , falls die Frau mehr als 15 Jahre jünger ist als ihr Mann für $x - y > 15$ $c = 1 - 0,02(x - y - 15)$,
für $x - y \leq 15$ $c = 1,00$;
 - d) Jahressteigerungen t_1 und t_2 der Rentensätze r ;
 - e) Unterschied u der Jahressteigerungen t_1 und t_2 ($u = t_1 - t_2$).
- Damit ist diese erste Rechenphase beendet.

Die Rentensatzkarten müssen nun mit der Sortiermaschine wieder separiert werden, um sie zur nächsten Zusammensortierung mit den Versichertenkarten nach dem neuen Argument Schlussdienstalter d_s (für Versicherte in Phase 1 a berechnet) zu verwenden. In der nachfolgenden *Rechenphase 1b* wird der Schlussrentensatz r_s in Funktion des Schlussdienstalters d_s analog des r_x in Funktion des d_s in Phase 1 a ermittelt.

Nach den bis jetzt ermittelten Rentensätzen r_x und r_s werden nun in nachfolgender Operationsreihe die Tariffaktoren G entsprechend der in Rechenphase 1 a berechneten Alter v , w , und z sowie die Tariffaktoren F_x , H_x und K_x entsprechend dem Alter x in die Versichertenkarten reproduziert.

Für Alters- und Invalidenrenten werden die Tarifikarten und Versichertenkarten so nach dem Alter v zusammensortiert, dass jeweilen allen Versichertenkarten für das gleiche Alter v die entsprechende Tarifikarte für das gleiche Alter vorangeht. Für Witwenrenten ist das Vorgehen dasselbe. Mit dem Reproduzierlocher wird nun in nächster Operation der Tariffaktor G ab Tarifikarte als G_v in die Versichertenkarte reproduziert. Ein weiterer Sortiervorgang drängt sich auf, um die vier Kartensätze wieder zu trennen.

Die Reproduktion des Tariffaktors G_w entsprechend des berechneten Alters w vollzieht sich analog G_v , jedoch in Funktion des Alters w . Auch diese Arbeitsphase umfasst eine Sortier-, eine Reproduzier- und eine Trenn-Operation.

Dieselbe umständliche Ermittlungsweise wiederholt sich auch für den Tariffaktor G_z in Funktion des Alters z und für die Tariffaktoren F_x , H_x und K_x in Funktion des Alters x .

Alle zur Prämien- und Rentenberechnung nötigen Tariffaktoren und Rentensätze, die mangels genügender Speicherkapazität nicht schon zu Beginn der Arbeit als gespeicherte komplette Tabellen zugänglich gemacht werden konnten, sind in den geschilderten, zeitraubenden Sortier- und Reproduzier-Arbeiten auf die Lochkarten gebracht worden.

Die Berechnungen der *Rechenphase 2* für Prämien

$$P = (r_x F_x + t_1 G_v - u G_w - t_2 G_z + r_s H_x) \frac{B f c}{K_x},$$

und Renten $R_x = r_x B$ und $R_s = r_s B$

können beginnen; sie dauern genau 1 Minute und 15 Sekunden für Alters- und Invalidenrenten und für Witwenrenten von 100 Versicherten.

Die Resultate können gleichzeitig mit der Berechnung auf der Tabelliermaschine (9000 Karten pro Stunde) geschrieben werden. Wenn die zuletzt erfolgte Sortierung der Versichertenkarten nach Altern x für die Schlusstabelle unzuweckmässig erscheint, kann vor der Berechnung eine Sortierung der Karten nach gewünschtem Argument, z. B. Versichertennummer, vorgenommen werden. Die Resultate können auch (wie in Figur 2) mit Reproduzierlocher (7200 Karten pro Stunde) in Karten gelocht und nachher sortiert und tabelliert werden.

Die Berechnungen für Prämien und Renten stellen sich für den Elektronenrechner als einfaches Problem und nehmen nur 4 Prozent der Gesamtarbeitszeit für sich in Anspruch. Der stark überwiegende Teil der Arbeitszeit wird von den zahlreichen Sortier-, Reproduzier- und allgemeinen Vorbereitungsarbeiten in Anspruch genommen, was eindeutig auf das Fehlen eines leistungsfähigen Speichers des Gamma 3 A zurückzuführen ist.

Man kann sich vielleicht des Eindrucks nicht erwehren, dass dieses Rechenproblem mit seinen zeitraubenden Vorbereitungsarbeiten zur Lösung mit diesem Elektronenrechner Gamma 3 A nicht besonders prädestiniert sei.

Eine kleine Zeit- und Kostenbetrachtung in Erfahrungszahlen soll darüber näheren Aufschluss geben.

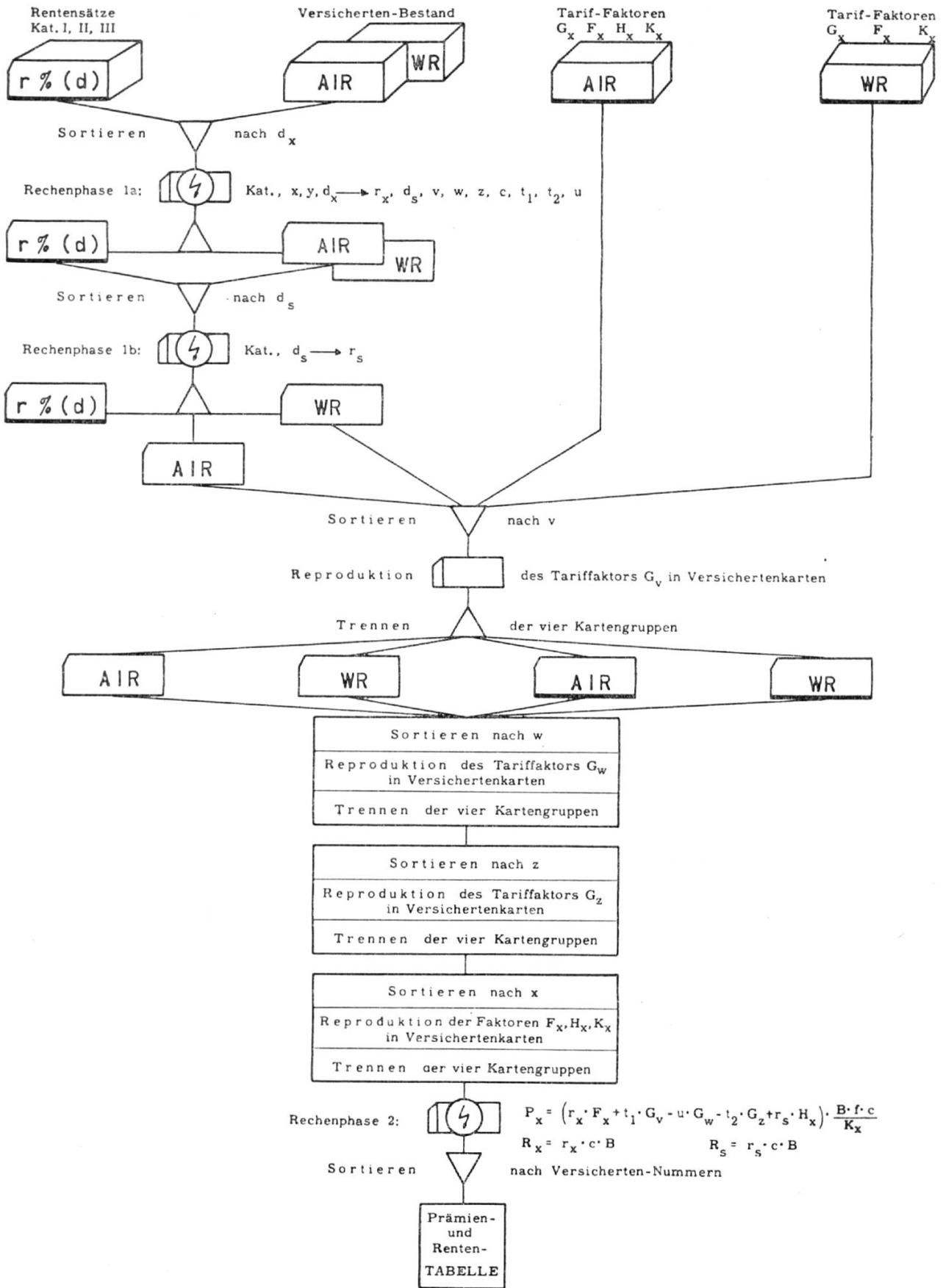
a) Einmaliger Zeitaufwand: 30 Stunden

für Problemstudium, Arbeitsorganisation, Programmierung der verschiedenen Reproduzier- und Rechenphasen, Lochen der Tarif-, Rentensatz- und Versichertenkarten. Erstellen von Arbeitsunterlagen.

b) Fixe Zeit pro Arbeitsablauf: 16 Stunden (unabhängig von der Versichertenanzahl)

für Erstellen und Prüfung von 8 Schalttafeln und für Maschineneinrichten und Tests.

Fig. 2



Diese fixe Arbeit kostet mit Berücksichtigung der Amortisation der benützten Maschinen Fr. 120.—.

- c) Für 100 Versicherte beträgt die reine Arbeitszeit 32 Minuten, was ca. Fr. 10.— kostet.

Die total benötigte Arbeitszeit für 100 Versicherte samt den fixen Zeiten pro Arbeitsablauf beträgt $16\frac{1}{2}$ Stunden im Gesamtbetrag von Fr. 130.—.

Vergleiche mit der Berechnungsweise auf einer Tischrechenmaschine zeigen ein Kostenverhältnis von 1:1 und ein Zeitverhältnis zugunsten des Gamma 3A von 1:1,5.

Wie die Zahlen zeigen, lohnt sich der Einsatz dieses elektronischen Rechengerätes bereits von einem Bestand von rund 100 Versicherten an.

c) Solution au moyen du Gamma à tambour magnétique

Par *L. de Bournonville*, Paris

Les données du problème pouvaient se diviser en deux catégories :

- 1° des renseignements quantitatifs : salaire B , âges x , y , durée d , etc.,
- 2° des renseignements qualitatifs : catégorie d'assurance, catégorie de célibataires.

Les différentes données représentent moins de 24 positions d'éléments à introduire.

Les résultats du problème sont au nombre de 6, 2 primes et 4 rentes, l'ensemble représentant moins de 48 positions à extraire.

L'affectation des groupes de mémoires rapides est standard dans ces types de problème.

Les deux premiers groupes servent à entreposer le programme, suivant une méthode normale d'alimentation en bascule à partir du tambour.

Le troisième groupe reçoit les différentes tables venant du tambour.

Le quatrième groupe est réservé à l'introduction des données et à l'extraction des résultats. Les mémoires du Gamma servent à entreposer les résultats intermédiaires.

Les tables sont soit des taux comme r_d , soit des fonctions comme G_x , H_x , F_x , K_x . On réserve un bloc par âge, c'est-à-dire que l'on met dans le même bloc, dans des mémoires déterminées toutes les valeurs des tables pour la variable égale à 25 par exemple.

Les variables sont au nombre de 4; x , d lus sur la carte, $x-d$, et $s = 65 - x + d$ calculées à partir de x et d . 4 transferts tambour suffiront donc pour obtenir toutes les tables nécessaires au calcul.

La principale difficulté du problème résidait dans la recherche d'une formule pour la sommation de $r_i E_i$ bien adaptée à la machine. Il était nécessaire de ramener cette sommation à des opérations simples sur des fonctions ne dépendant que de x , de d et de $x-d$, quelles que soient la catégorie et la valeur de d . Après plusieurs essais successifs, nous avons développé une formule générale ne faisant intervenir, en dehors des fonctions F_x et G_x , que les fonctions G_{x-d+10} , G_{x-d+25} , G_{x-d+35} pour l'homme et G_{x-d+20} , G_{x-d+25} , G_{x-d+35} pour la femme.

Par exemple, pour le calcul de la somme, dans le cas de la femme en deuxième catégorie, on a :

$$\begin{aligned} \text{si } d > 25 & \quad \sum r_i E_i = r_d F_x = T_0; \\ \text{si } 25 > d > 20 & \quad \sum r_i E_i = T_0 + 0,005 T_1, \quad \text{avec } T_1 = G_x - G_{x-d+25}; \\ \text{si } 20 > d > 0 & \quad \sum r_i E_i = T_0 + 0,005 (T_1 + T_2), \\ & \quad \text{avec } T_2 = G_{x-d+20} - G_x. \end{aligned}$$

Cette formule avait en plus l'avantage d'agir par cumul des fonctions telles que T , à partir de zones décroissantes de valeurs de d , ce qui simplifiait considérablement le programme, en évitant des choix multiples.

La vitesse de calcul correspond à la vitesse maxima des organes d'entrée et de sortie connectés : 120 calculs/minute en connexion reproductrice, 150 calculs/minute en connexion tabulatrice.

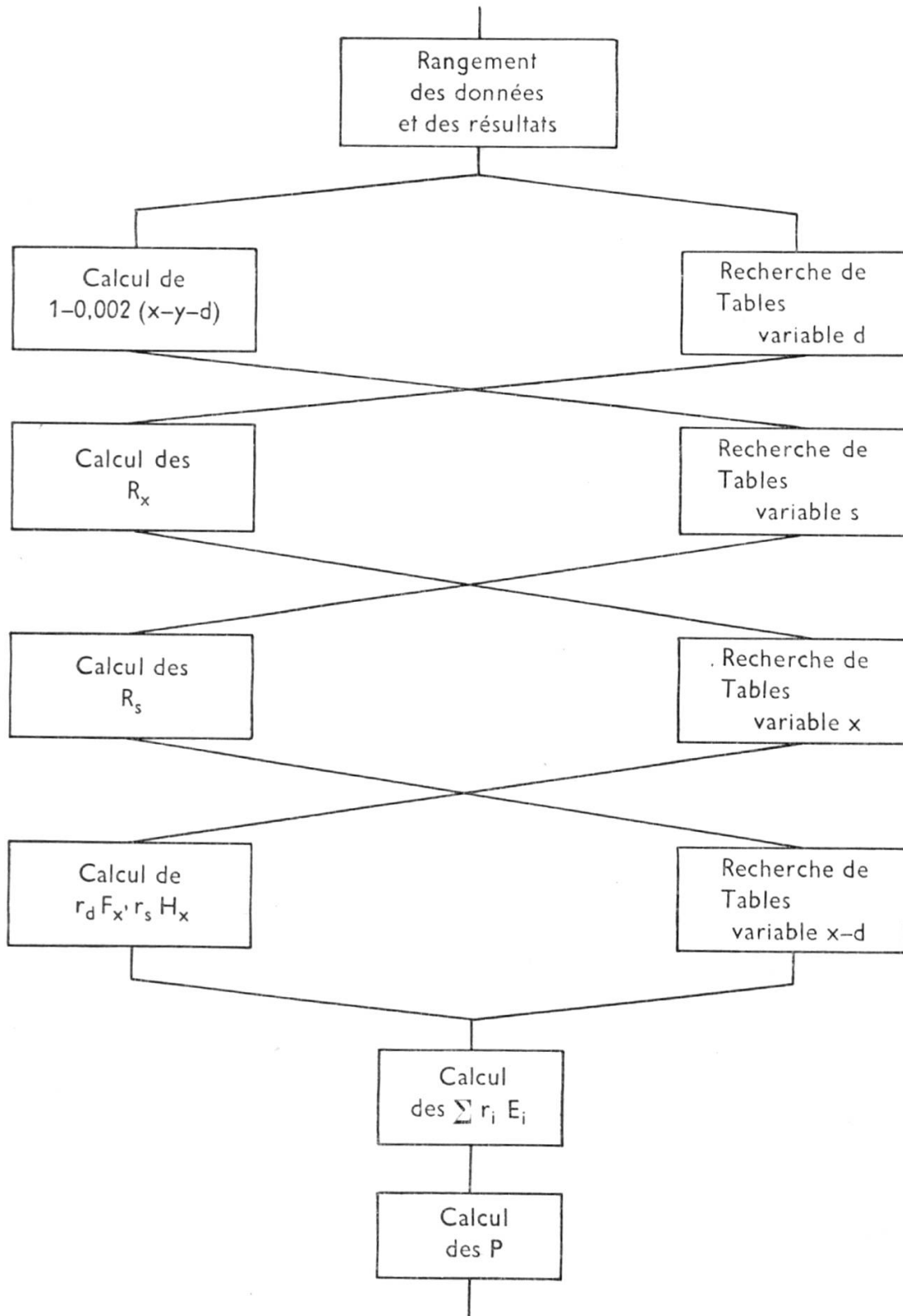
La capacité du tambour nécessaire est la capacité minima de 32 pistes.

En pratique, le coefficient de remplissage du tambour est inférieur à $1/2$, car les tables utilisent 10 pistes et le programme 1 piste, soit 11 pistes au total.

Le temps de réalisation du problème a été surtout allongé par le fait que nous avons voulu trouver une solution particulièrement bien adaptée à la machine pour la sommation $r_i E_i$. En pratique, nous avons été amené à rédiger trois programmes successifs correspondant à trois solutions différentes.

Nous donnons ci-joint le bloc diagramme des différents pas de calculs de la machine. Il met en évidence le fait que la machine exécute des calculs lors de la recherche des différentes tables, ce qui entraîne la suppression du temps perdu pour ces recherches.

Bloc-diagramme



d) Lösung auf der ERMETH

Von *P. Läubli*, Zürich

Die ERMETH (Elektronische Rechenmaschine der ETH) wurde am Institut für angewandte Mathematik der ETH für wissenschaftlich-technische Zwecke entworfen und gebaut. Es handelt sich um eine für heutige Begriffe schon eher langsame Maschine (typische Operationszeiten: Addition 5 ms, Multiplikation 15 ms).

Das gleitende Komma ist fest eingebaut, d. h. die Zahlen werden dargestellt und verarbeitet in der Form: 11stellige Mantisse mal Zehnerpotenz ($|\text{Exponent}| < 200$). Daneben besteht die Möglichkeit, mit festem Komma zu rechnen, dann mit 14 Stellen.

Als Speicher dient eine Magnettrommel mit 10 000 Zellen, von denen heute allerdings erst ein Fünftel in Betrieb stehen. Jede dieser Zellen fasst eine 14stellige Dezimalzahl mit Vorzeichen. In diesem Speicherwerk werden sowohl Zahlen als auch das Programm untergebracht. Das Befehlsschema ist sehr übersichtlich; es gibt im ganzen 45 verschiedene Befehle.

Die Ein- und Ausgabe der Daten soll im endgültigen Ausbauzustand durch Lochkarten geschehen; leider ist aber die betreffende Anlage noch nicht geliefert worden, so dass wir uns vorläufig beim Eingang mit der sehr langsamen mechanischen Abtastung von Fernschreiber-Papierstreifen behelfen; als Ausgang dient die natürlich ohnehin vorgesehene Schreibmaschine (6 Anschläge pro Sekunde).

Unter diesen Umständen sind vorderhand solche Probleme für die Bearbeitung mit unserer Maschine geeignet, bei welchen relativ wenig Ein- und Ausgangsdaten anfallen und bei denen viel und kompliziert gerechnet wird. Das ist nun gerade bei der vorliegenden Aufgabe nicht der Fall. Diese ist auf der ERMETH folgendermassen gelöst worden:

Sämtliche Eingangsdaten des gegebenen Personalbestandes, wie Kategorie, Alter, Dienstjahre etc., wurden mittels Handlocher auf einen Papierstreifen gelocht. Die Tabellen hingegen (Rentensätze, alle Tarife) wurden auf der Trommel gespeichert.

Der Arbeitsgang stellt sich nun wie folgt dar: Die Daten für einen Versicherten werden abgetastet, und daraus berechnet die Maschine sofort die verlangten Renten und Prämien. Die Berechnung der Prämien geschieht nach der einfacheren Formel

$$P = \left[\sum_{y=x}^s r_y E_y + r_s H_x \right] = \frac{c f B}{K_x}.$$

Damit wird das Programm bedeutend einfacher, und man braucht statt der Tarife F_x und G_x nur E_x zu speichern. Dafür verlängert sich natürlich die Rechenzeit, was aber in unserem Falle keine Rolle spielt, da die behelfsmässige Ein- und Ausgabe zeitlich ohnehin stark überwiegt.

Nach dieser Rechnung druckt die Schreibmaschine in eine Zeile:

laufende Nr., Kat., x , y , d , B , f , $\underbrace{R_x, R_s, P}_{\text{Alters- und Invalidenrenten}}, \underbrace{R_x, R_s, P}_{\text{Witwenrenten}}$

und der nächste Fall kann abgetastet werden.

Die Rechenzeit für den ganzen Versicherungsbestand von 100 Personen betrug 1 Stunde, wovon 80–90% auf Abtasten und Drucken fielen.

Einige Angaben über den Umfang des Programms:

	Anzahl Ein-Adress- Befehle
Abtasten und Speichern eines Falles (unter Benützung von vorhandenen Subroutinen, welche das Umschlüsseln vom Fernschreiber-Code in den Maschinen-Code besorgen)	52
Berechnung der Alters- und Invalidenrenten und der Prämien	71
Berechnung der Witwenrenten und der Prämien	86
Drucken. (Die Aufgabe wurde mit gleitendem Komma durchgerechnet. Vor dem Drucken eines Resultates musste das Komma fixiert und die Zahl in der gewünschten Art gerundet werden)	77
Total	<u>286</u>

e) Lösung auf der IBM 650

Von *W. Käslin*, Zürich

Die gestellte Aufgabe ist mit einem Magnettrommelrechner IBM 650 gelöst worden, einer elektronischen Data Processing Maschine mittlerer Grösse.

Die IBM 650 ist eine nach dem Baukastenprinzip entworfene Anlage, welche von einem Magnettrommelgerät mit einem Lochkarten-Input und -Output zu einem umfassenden System mit mehreren Karteneinheiten, Zeilendruckern, Magnetbandeinheiten, Magnetscheiben-Großspeichern usw. ausgebaut werden kann.

Für Aufgaben der hier behandelten Art ist eine Standard IBM 650 mit einer Lochkarteneinheit genügend. Die Resultate werden, zusammen mit den Angaben über den Versicherten, in eine neue Karte eingestanzt.

Für den praktischen Einsatz der IBM 650 ist von grösster Bedeutung das lückenlose, von der Eingabe bis zur Ausgabe reichende, automatische Selbstüberwachungssystem. Es gewährleistet, ohne Aufwand für programmierte Prüfungen oder Repetition der Rechenoperationen, absolute, in der Praxis bewährte Zuverlässigkeit der erhaltenen Resultate.

Die IBM 650 arbeitet mit Instruktionen nach einem modifizierten Einadress-System. Jede Instruktion besteht aus einem 10stelligen numerischen Wort.

Eine wesentliche Vereinfachung, Beschleunigung und Automatisierung der Programmierarbeit wird durch ein von der IBM für die 650 entwickeltes symbolisches Programmierungssystem, SOAP (Symbolic Optimalizing Assembly Program) genannt, erzielt.

Bei der SOAP-Programmierung können anstelle der absoluten Maschinenadressen beliebige, frei gewählte alphabetische Symbole mit bis zu fünf Stellen verwendet werden. Diese Symbole sind gewöhnliche Abkürzungen, wie sie beispielsweise bei versicherungstechnischen Berechnungen in den mathematischen Formeln benutzt werden. Das Programm

wird dadurch «sprechend» und übersichtlich. Ausserdem ist es normalerweise nicht nötig, die Sequenz der Instruktionen speziell anzugeben; ferner werden für die Instruktions-Codes mnemotechnische Abkürzungen verwendet.

Das im SOAP-System aufgestellte Programm wird in Lochkarten gemäss folgendem Muster (rechter Teil) gestanzt (Fig. 4).

In einer einzigen maschinellen Operation auf der IBM 650 wird nun dieses symbolische Programm in ein absolutes Maschinenprogramm übertragen und, Instruktion für Instruktion, in neue Programmladekarten (linker Teil) gestanzt, wobei für Referenzzwecke die SOAP-Notierung ebenfalls wieder erscheint.

Die so erhaltenen Programmladekarten, welche eine Instruktion pro Karte erhalten, dienen zum Ausprobieren der Programme, zum Erstellen der Programmlisten und bilden den Grundstock der Programm-bibliothek.

Zur Beschleunigung der Ladevorgänge bei der praktischen Arbeit werden, ebenfalls automatisch auf der IBM 650, die Einzelkartenprogramme in Ladekarten umgesetzt, welche 7 Instruktionen pro Karte aufnehmen.

Das System wurde nun folgendermassen ausgearbeitet:

1. Jede Rentenkurve ist bestimmt durch maximal 10 Knickpunkte (Punkte einer Steigungsänderung *SP*) und 10 darauffolgende Steigungen.
2. Es besteht die Möglichkeit, gleichzeitig 5 Kategorien zu behandeln.

Für jede Kategorie sind anzugeben:

<i>SP</i>	1–10 Punkte einer Steigungsänderung (Altersrente)
<i>ST</i>	1–10 Steigungen (Altersrente)
<i>SP'</i>	1–10 Punkte einer Steigungsänderung (Witwenrente)
<i>ST'</i>	1–10 Steigungen (Witwenrente)
<i>N</i>	Anzahl der Steigungen (Altersrente)
<i>N'</i>	Anzahl der Steigungen (Witwenrente)
<i>AR</i>	Anfangs-Rentensatz (Altersrente)
<i>AR'</i>	Anfangs-Rentensatz (Witwenrente)
<i>MA</i>	Maximaler Altersunterschied ohne Abzug bei Witwenrente
<i>PC</i>	Prozentsatz für Abzug bei übermaximalem Altersunterschied
<i>S</i>	Schlussalter
<i>NP</i>	Abzug bei Nicht-Unterstützungspflicht

IBM 650 Magnetrommel-Rechner

Prob.-N	Block No.	Karten-No.	Speicherst. Z.	INSTRUKTION	KAZ	Speicher	OP	Data-Adresse	Instr.-Adresse	Bemerkungen
13	6732450396	6007510508			LOOP 1 RAUSP 1	U 13				RECHNE Z1
0000000000	0000000000	0000000000	0000000000	0000000000	0000000000	0000000000	0000000000	0000000000	0000000000	0000000000
1111111111	1111111111	1111111111	1111111111	1111111111	1111111111	1111111111	1111111111	1111111111	1111111111	1111111111
2222222222	2222222222	2222222222	2222222222	2222222222	2222222222	2222222222	2222222222	2222222222	2222222222	2222222222
3333333333	3333333333	3333333333	3333333333	3333333333	3333333333	3333333333	3333333333	3333333333	3333333333	3333333333
4444444444	4444444444	4444444444	4444444444	4444444444	4444444444	4444444444	4444444444	4444444444	4444444444	4444444444
5555555555	5555555555	5555555555	5555555555	5555555555	5555555555	5555555555	5555555555	5555555555	5555555555	5555555555
6666666666	6666666666	6666666666	6666666666	6666666666	6666666666	6666666666	6666666666	6666666666	6666666666	6666666666
7777777777	7777777777	7777777777	7777777777	7777777777	7777777777	7777777777	7777777777	7777777777	7777777777	7777777777
8888888888	8888888888	8888888888	8888888888	8888888888	8888888888	8888888888	8888888888	8888888888	8888888888	8888888888
9999999999	9999999999	9999999999	9999999999	9999999999	9999999999	9999999999	9999999999	9999999999	9999999999	9999999999

Fig. 4

Von allem Anfang an wurde darnach getrachtet, das Problem so allgemein als möglich zu lösen. Die Grundidee ist, das Programm einmal in die Maschine einzugeben und alles andere so zu halten, dass man den Versicherungstyp durch Eingabe neuer Rentenstruktur-Karten (und Tarifkonstanten) beliebig ändern kann.

Angaben über den zu Versichernden

<i>KAT</i>	Kategorie
<i>X</i>	Alter des Mannes
<i>Y</i>	Alter der Frau
<i>D</i>	Dienstalter
<i>UP</i>	Unterstützungspflicht und Zivilstand
	1 = ledig, nicht unterstützungspflichtig
	2 = ledig, unterstützungspflichtig
	3 = verheiratet
<i>B</i>	Besoldung
<i>F</i>	Witwenfaktor

Symbole für die Rechnung

<i>RX</i>	Rentensatz im Anfangsalter
<i>RS</i>	Rentensatz im Schlussalter
<i>RRX</i>	Invalidenrente im Anfangsalter
<i>RRS</i>	Altersrente
<i>WRRX</i>	Witwenrente im Anfangsalter
<i>WRRS</i>	Witwenrente im Schlussalter
<i>P</i>	Prämie für Alters- und Invalidenversicherung
<i>WP</i>	Prämie für Witwenversicherung
<i>EA</i>	Alter beim Eintritt in die Firma
<i>DS</i>	Schluss-Dienstalter
<i>FX, GX, HX, KX,</i> <i>F1X, G1X, K1X</i>	} Tarifkonstanten

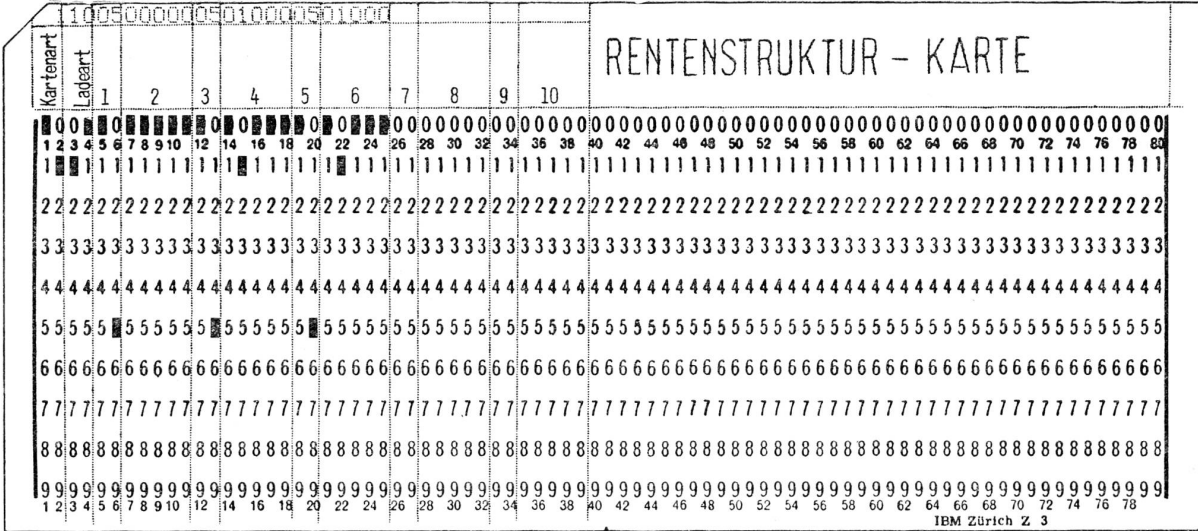


Fig. 5

Verwendete Karten

Rentenstruktur-Karte (Fig. 5)

Mit Hilfe der Rentenstruktur-Karte geben wir der Maschine ein:

1. die Rentenstruktur (Verlauf der Rentensatz-Kurve),
2. besondere Bestimmungen wie Schlussalter, Reduktion der Rente für Nichtunterstützungspflichtige oder bei grossem Altersunterschied zwischen Mann und Frau.

Die Rentenstruktur-Karten sind durch 24 Codes gekennzeichnet, anhand derer die Maschine entscheidet, wo sie den Karteninhalt speichern soll.

Code		Kat. I		Kat. II	...
1	0-9	SP_{1-10}	ST_{1-10}		
2	0-9	SP'_{1-10}	ST'_{1-10}		
3	0	N	AR		
4	0	N'	AR'		
5	0	MA	NP		
6	0	S	PC		

Tarifkonstanten-Karte (Fig. 6)

Je 7 aufeinanderfolgende Tarifkonstanten werden in die Kartenfelder 1-7 gelocht. Die Maschine speichert die erste in der Speicherzelle, die vorne in der Karte angegeben ist, und die übrigen in den 6 folgenden Zellen.

Versicherten-Karte (Fig. 7)

Die Versicherten-Karte enthält auf der linken Seite sämtliche Angaben über den zu Versichernden. Diese Angaben erscheinen an gleicher Stelle in der Resultatkarte wieder.

Resultat-Karte

Die Resultat-Karte enthält neben den Angaben über den zu Versichernden:

- die Invaliden- und Witwenrenten im Anfangs- und Schlussalter,
- die Prämien für die Invaliden- und Alters- und die Witwenversicherung.

24132000070000076481000007358900000707710000068025000006534800000627390000060197									
1.Sp.	Anz.	TARIFKONSTANTEN - LADEKARTE							
24	Adr. Worte	1	2	3	4	5	6	7	
00	0000	000000	000000	000000	000000	000000	000000	000000	
12	3 4 5 6 7 8 9 10	12 14 16 18 20	22 24 26 28 30	32 34 36 38 40	42 44 46 48 50	52 54 56 58 60	62 64 66 68 70	72 74 76 78 80	
11	1111111111	1111111111	1111111111	1111111111	1111111111	1111111111	1111111111	1111111111	
22	2222222222	2222222222	2222222222	2222222222	2222222222	2222222222	2222222222	2222222222	
33	3333333333	3333333333	3333333333	3333333333	3333333333	3333333333	3333333333	3333333333	
44	4444444444	4444444444	4444444444	4444444444	4444444444	4444444444	4444444444	4444444444	
55	5555555555	5555555555	5555555555	5555555555	5555555555	5555555555	5555555555	5555555555	
66	6666666666	6666666666	6666666666	6666666666	6666666666	6666666666	6666666666	6666666666	
77	7777777777	7777777777	7777777777	7777777777	7777777777	7777777777	7777777777	7777777777	
88	8888888888	8888888888	8888888888	8888888888	8888888888	8888888888	8888888888	8888888888	
99	9999999999	9999999999	9999999999	9999999999	9999999999	9999999999	9999999999	9999999999	
12	3 4 5 6 7 8 9 10	12 14 16 18 20	22 24 26 28 30	32 34 36 38 40	42 44 46 48 50	52 54 56 58 60	62 64 66 68 70	72 74 76 78 80	

IBM Zürich Z 3

Fig. 6

Generelles Blockschema

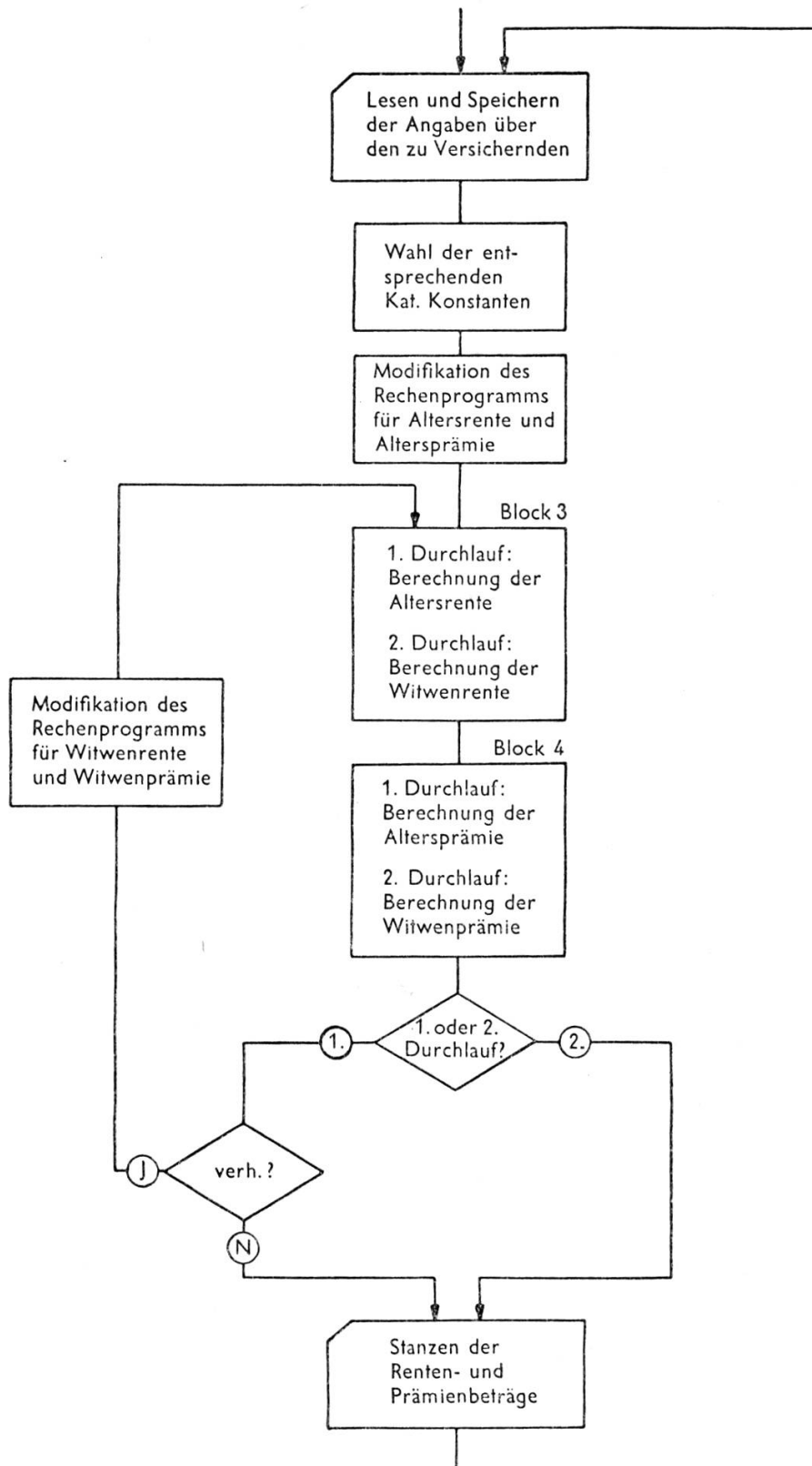


Fig. 8

Block 3

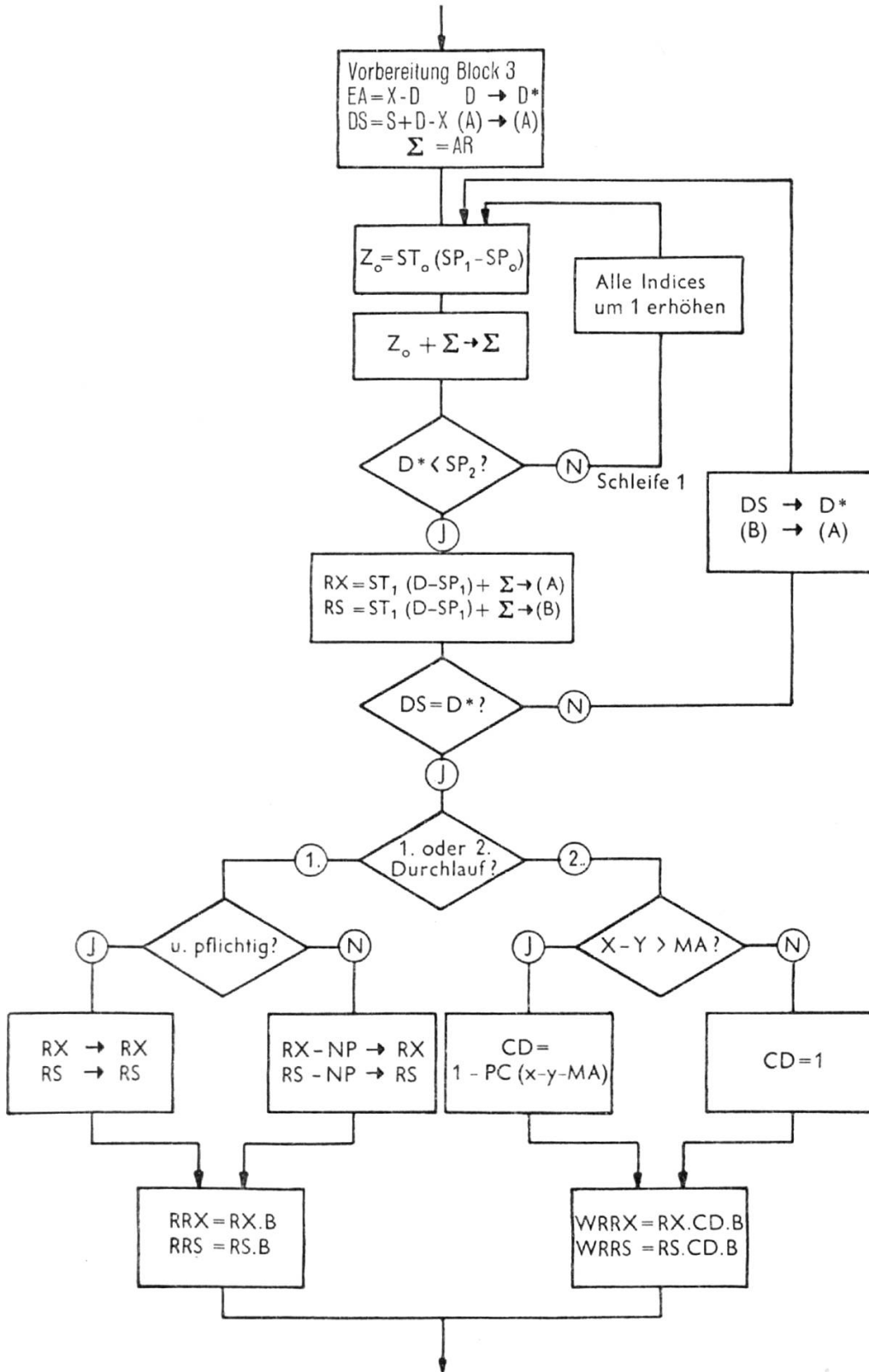


Fig. 9

Block 4

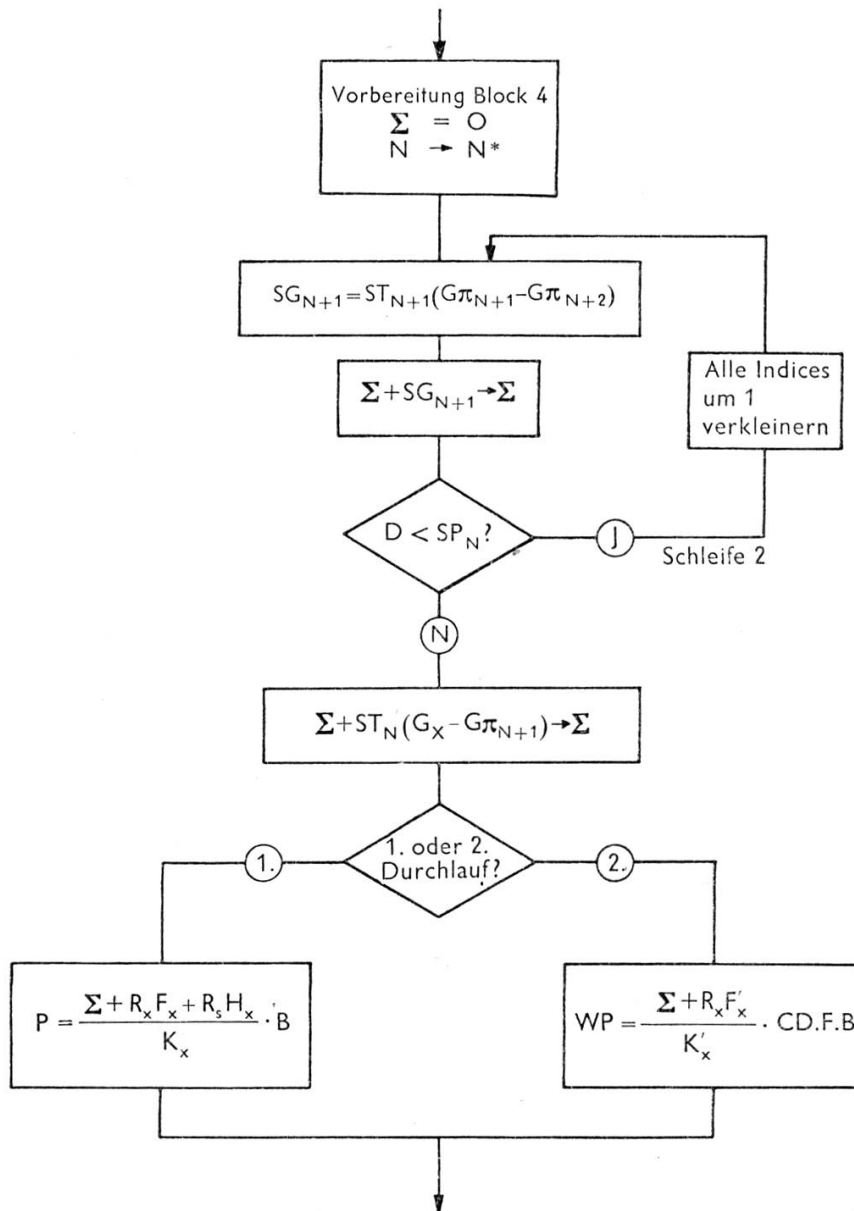


Fig. 10

Zeitaufwand

1. Studium

Studium des erstmalig angetroffenen Problems und Ausarbeitung einer generellen Lösungsmethode . Total	3 Tage
-------------------------------------------------------------------------------------------------------	--------

2. Programmierung

a) Entwerfen der Blockdiagramme	12 Stunden
b) Entwerfen der Karteneinteilung und Verdrahten der Schalttafel für das Format von Input und Output	4 Stunden
c) Kodifizieren des Programms in SOAP-Notierung, ca. 350 Instruktionen (für das Speichern der Programme, Tabellen und der Rentenstruktur werden vorhandene Standardprogramme verwendet) . .	12 Stunden
d) Lochen und Prüfen des Programms	4 Stunden
Total	32 Stunden

3. Maschinelle Vorbereitung auf der IBM 650

a) Umwandlung des SOAP-Programms in ein Maschinenprogramm	10 Minuten
b) Testen des Programms	60 Minuten
c) Umwandlung der Einzelladekarten in 7-Instruktionkarten	5 Minuten
Total	75 Minuten

Für die Vorbereitung der IBM 650 zur Verarbeitung von Versichertenkarten werden jeweils folgende Zeiten benötigt:

1. Einlegen der Schalttafel, der Karten, Einstellen der Maschine	2 Minuten
2. Laden des Programms7 Minuten
3. Laden der Rentenstruktur und der Tarife, durchschnittlich3 Minuten
Total	3 Minuten

Der Zeitbedarf für die Berechnung von Alters- und Witwenrenten und der Prämien, samt Stanzen der Resultate, beträgt durchschnittlich

3 Minuten/100 Versicherte.

f) Lösung auf der Univac 120 und auf dem Univac File Computer

Von *M. Haffter*, Zürich

Die praktische Lösung einer gegebenen Aufgabe hängt wesentlich von der Konstruktion und der Grösse eines elektronischen Computers ab.

Es ist erst möglich, festzustellen, wie eine bestimmte Aufgabe mit einer Datenverarbeitungsanlage zu lösen ist, wenn man die Eigenschaften der Anlage sehr gut kennt.

Werden für den Einsatz zwei verschiedene Computer gegeneinander abgewogen, so ist es somit wesentlich, die Eigenschaften beider Anlagen eingehend zu studieren. Es ist möglich, die Eigenschaften implizite kennenzulernen, indem beispielsweise ein charakteristisches Problem für beide Anlagen bearbeitet wird. Bei der Auswahl der Univac Computer, für die die Lösung der Aufgabe beschrieben werden soll, haben wir uns von folgenden Gedanken leiten lassen:

Für unsere Verhältnisse in der Schweiz kommt vorerst der Einsatz von drei verschiedenen Typen von Univac Computern in Frage. Es sind dies die Univac 120, ein leistungsfähiger, sehr zuverlässiger Computer, der UCT, ein sehr schneller Transistorencomputer mit angeschlossenem Schnelldrucker (Stundenleistung 36 000 Zeilen zu 130 Zeichen mit je 51 Möglichkeiten), und der Univac File Computer, eine universelle Datenverarbeitungsanlage, an die bis zu 33 Ein- und Ausgabegeräte, wie Lochkartenlese- und Stanzgeräte für 80 und 90 Kolonnen, Magnetband- und Lochstreifeneinheiten, Schnelldrucker und Schreibmaschinen, angeschlossen werden können.

Von diesen drei Anlagen wählen wir die Univac 120 und den Univac File Computer aus, da die Lösung der gestellten Aufgabe auf diesen beiden Computern dank der gleichen, sehr einfachen 3-Adress-Programmierung (3 Speicherplätze pro Programmbefehl, zwei für die beiden

Operanden und einen für das Resultat der arithmetischen Operation) sehr ähnlich ist und trotzdem die Unterschiede der Darstellung deutlich hervortreten.

Lösung auf der Univac 120

Zur Lösung auf der Univac 120 wird vorerst ein Programmablauf gemäss Figuren 11–14 hergestellt. Dieser Ablauf ist analog der Methode, die bei der Lösung der Aufgabe von Hand angewandt wird. Selbstverständlich sind alle möglicherweise auftretenden Varianten für die Versicherten mitberücksichtigt. Der Programmablauf bestimmt gleichzeitig auch die Speicherbelegung für die Univac 120. Überdies ist die Flow Chart so ausgelegt, dass für die ganzen Berechnungen nur drei Kartenarten verwendet werden, nämlich eine Personalkarte, in die die Angaben über den Versicherten gelocht werden, eine Tarifikarte, die automatisch alle dem Alter x und dem Dienstalter d entsprechenden Tarifwerte enthält, und eine Resultatkarte, in die von der Univac 120 als Resultate die Renten- und Prämienbeträge für die Alters- und Invalidenversicherung und gleichzeitig auch für die Witwenversicherung gestanzt werden.

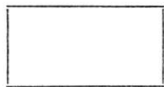
Beachtenswert ist, dass die gesamten Berechnungen in einem Durchlauf erfolgen, ohne dass die Karten auch nur einmal sortiert werden müssten. Die Resultatkarten fallen vielmehr, von der Univac 120 von den andern Karten sortiert, nach Personalnummern geordnet an.

Die Richtigkeit der Resultate wird durch ausgedehnte Kontrollen gesichert; so kontrolliert die Univac 120 die verschlüsselten Zahlen nicht nur auf die Zulässigkeit der Impulskombinationen, sondern es wird überdies als Exklusivität für die Univac-Anlagen jede arithmetische Operation durch vollautomatische Rückrechnung mit Nullkontrolle geprüft, das heisst, wenn $ab = c$ programmiert wird, rechnet die Univac vollautomatisch $c/b - a = 0$. Sollte nicht 0 resultieren, so wird der betreffende Rechenschritt so lange wiederholt, bis das richtige Resultat ermittelt ist.

Das eigentliche Programm ist auf sehr leicht auswechselbare Programmtafeln gesteckt. Für die 110 möglichen Rechenschritte des Programmablaufes werden 39 der 40 verfügbaren Programmschritte benutzt. Die gesamte Bearbeitungszeit mit der Univac 120 für die gegebenen 100 Versicherten, einschliesslich den Vorarbeiten wie Laden des

Programmes, Einlegen der Karten und inklusive Stanzen der Resultate in Lochkarten und sortierte Ausgabe dieser Resultatkarten, benötigt $3\frac{3}{4}$ Minuten. Das Tabellieren der 100 Resultate ist in rund einer Minute erledigt. – Die hier beschriebene Lösung wird im Remington Rand Rechenzentrum Zürich, das über eine eigene Univac 120 verfügt, gerne praktisch vorgeführt.

Symbole der Flow Chart



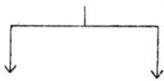
Rechenschritt, der programmiert ist (3-Adressbefehl). Die Rückrechnung mit Nullkontrolle ist vollautomatisch und muss somit nicht programmiert werden.



Funktionsschritt, der spezielle Befehle auslöst:

set Ablegen in den Ausgangsspeicher
set hold Ablegen und Werte über die nächste Karte halten
skip Lochung für die jetzige Karte unterdrücken
clear Löschen von Speichern
trip Lochen, Zuführen einer neuen Karte und Abfühlen der Lochung

Prog. Sel. Umsteuern des Programmes.



Verzweigung des Programmes. Auf Grund bestimmter Kriterien wird der eine oder der andere Zweig gewählt.



Konnektor; verschiedene Programmzweige werden vereinigt.

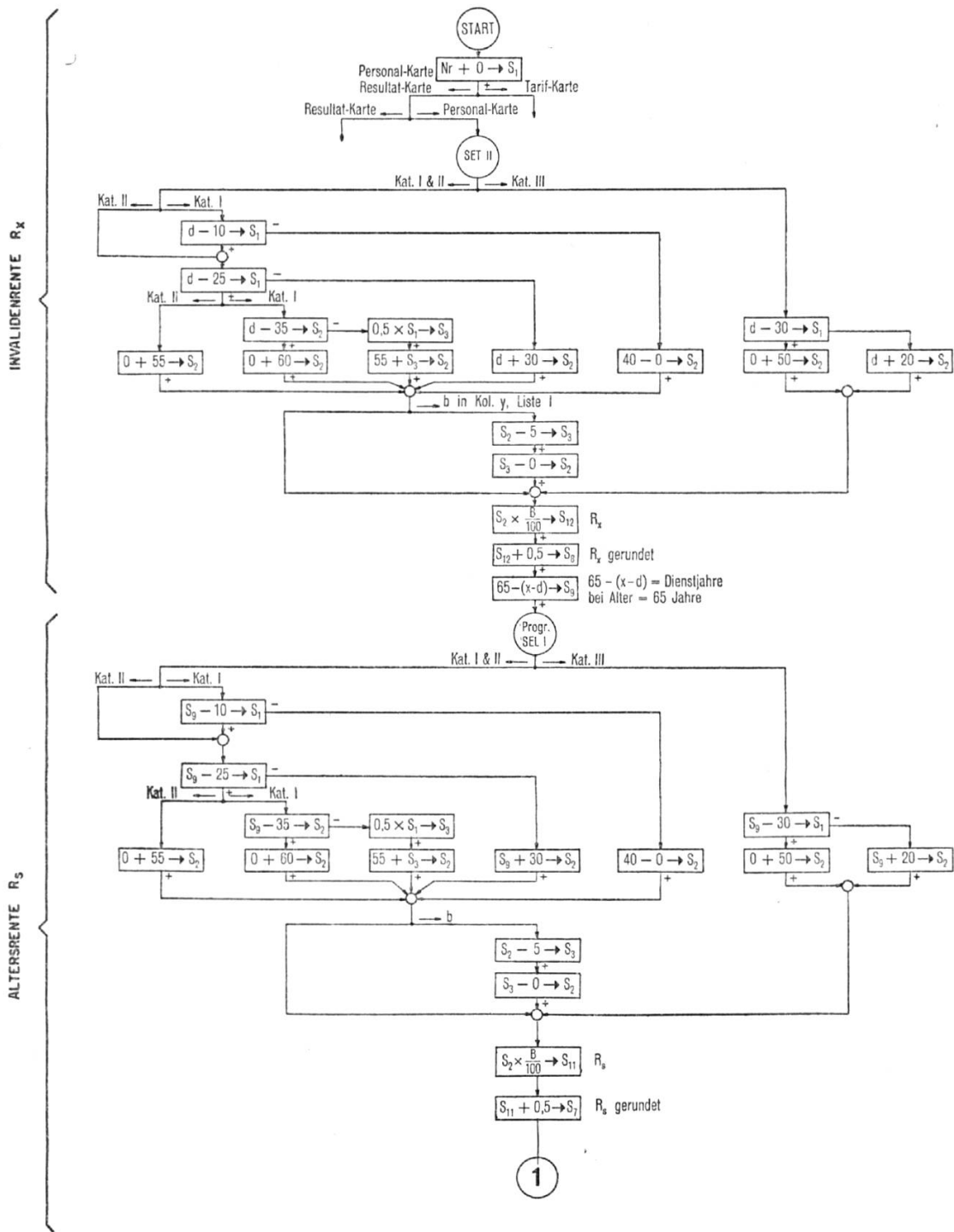
S

Rechenspeicher, Resultatspeicher.

R'_x, R'_s, P' usw. Grössen, die sich auf die Witwenversicherung beziehen.

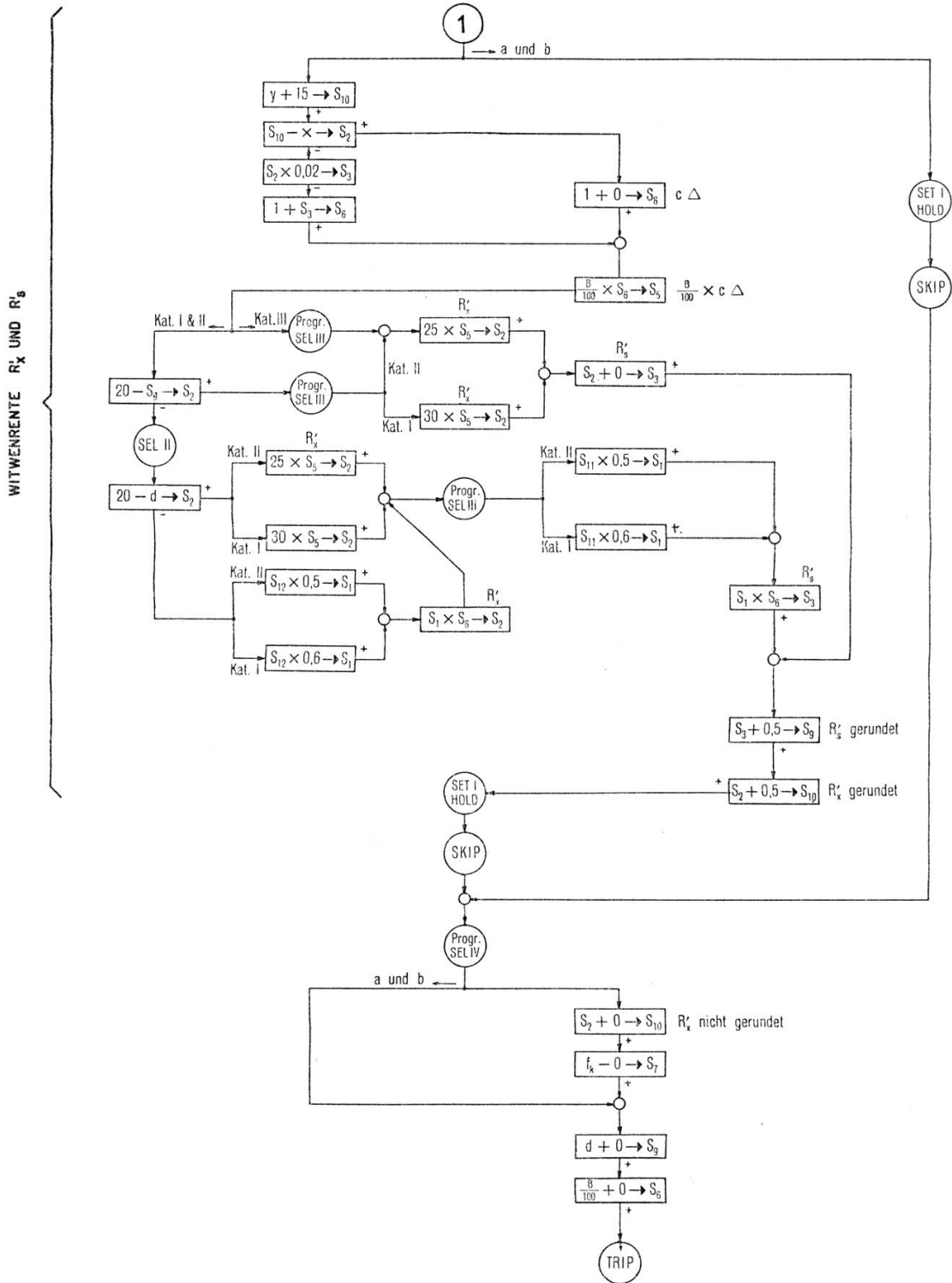
Figur 11

Personalkarte 0/8



Figur 12

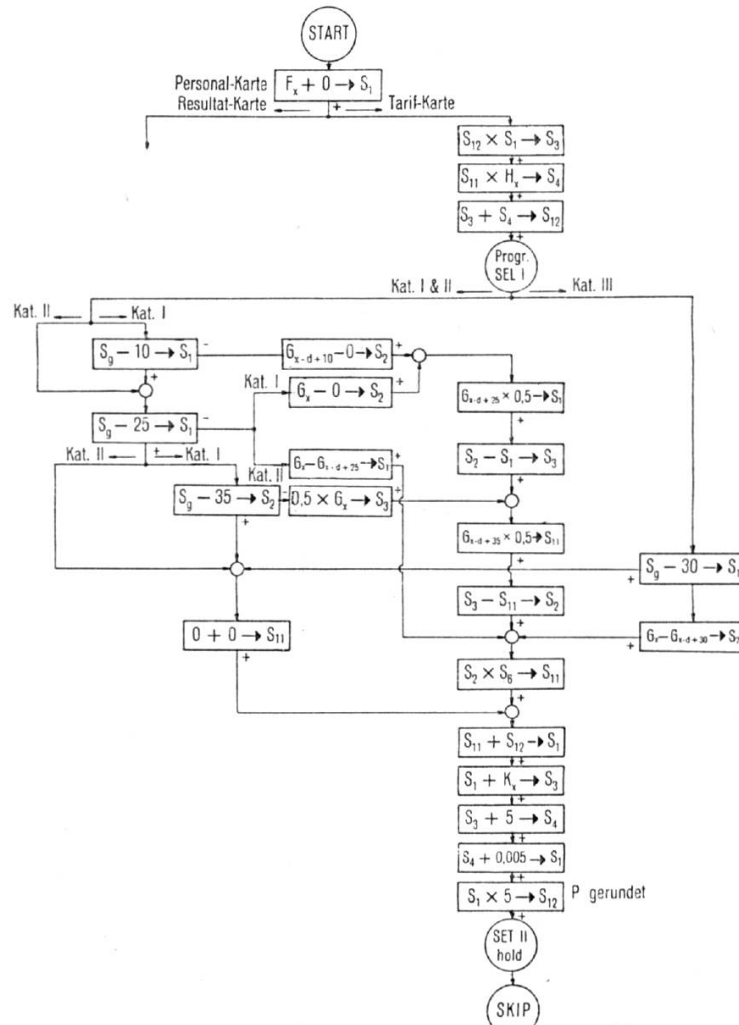
Personalkarte 0/8



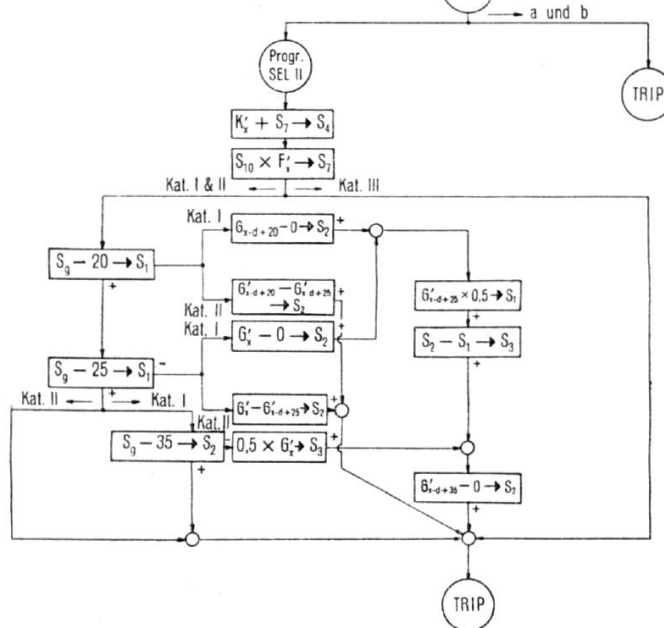
Tarifikarte 0/15

Figur 13

PRÄMIE ALTERS- UND INVALIDENVERSICHERUNG

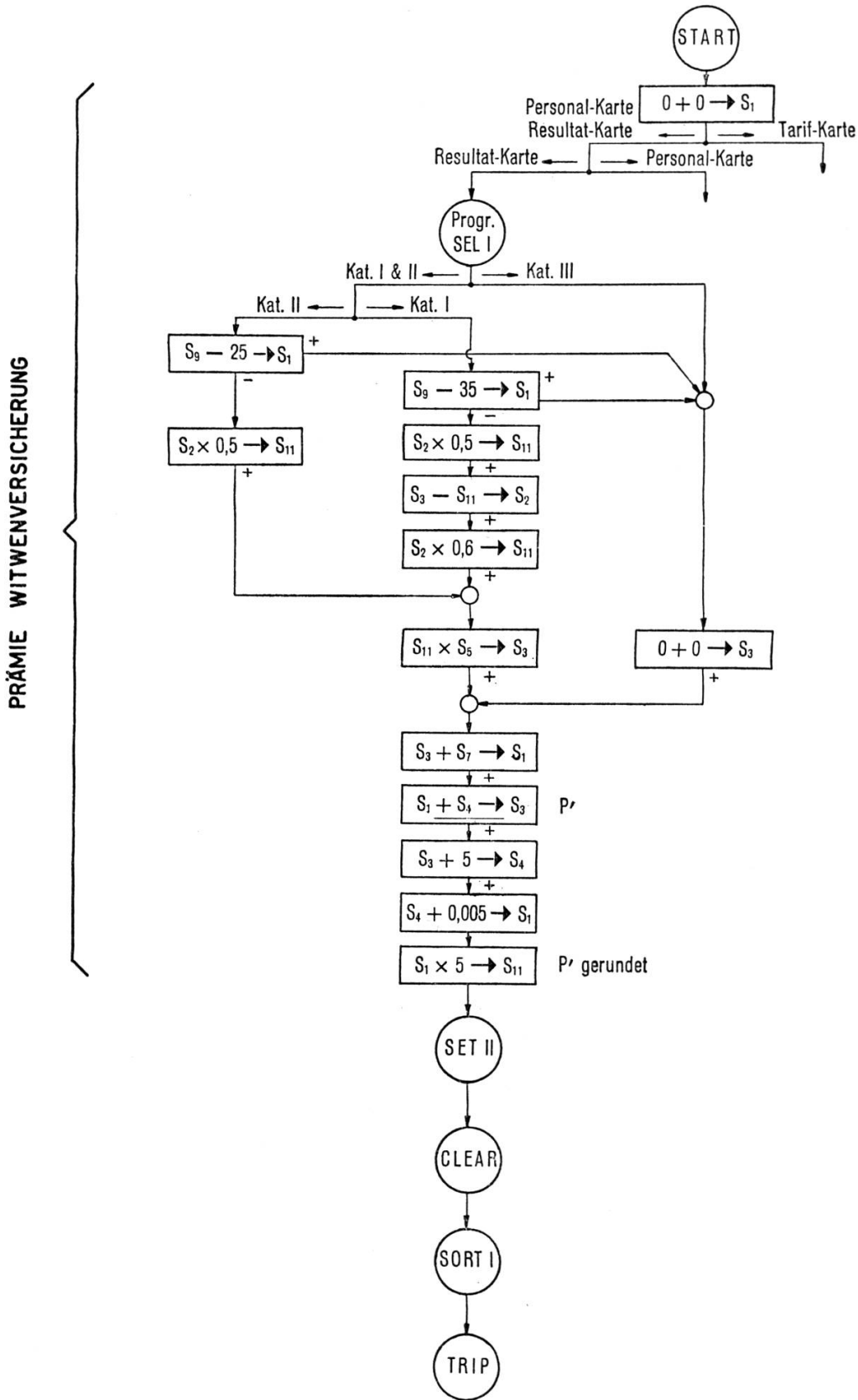


PRÄMIE WITWENVERSICHERUNG



Resultatkarte 0/1

Figur 14



Lösung auf dem Univac File Computer

Da vom programmierungstechnischen Standpunkt aus ein Teil des Univac File Computers identisch mit dem der Univac 120 ist, kann die dort angegebene Lösung unverändert auf den File Computer übernommen werden. Die schnellere Kartenzufuhr und die grössere Rechengeschwindigkeit des File Computers ergeben unmittelbar den Zeitgewinn gegenüber der Univac 120. Es gibt jedoch noch andere Lösungen, die die speziellen Eigenschaften des Univac File Computers berücksichtigen und die damit noch wirtschaftlicher sind. Um eine solche Lösung realisieren zu können, wird ein universeller, vom Computer unabhängiger Programmablauf, die «allgemeine Flow Chart» (Fig. 15) aufgestellt, die für alle grösseren Univac-Datenverarbeitungsanlagen wie die UCT, den Univac File Computer und die Univac Fac-Tronic verwendet werden kann.

Die wesentlichen Unterschiede der beiden Darstellungen des Rechenablaufes bestehen darin, dass die «allgemeine Flow Chart» noch nicht die komplette Verkodifizierung enthält und dass die vollständigen Tabellen der F_x gespeichert werden, so dass die Resultate nach der Formel

$$P = \frac{L_x}{K_x} B \quad \text{bzw.} \quad P' = \frac{L'_x}{K'_x} c f B$$

$$\text{mit } L_x = \sum_{i=x}^s r_i (F_i - F_{i+1}) + r_s H_x$$

ermittelt werden. Das Programm ist somit unabhängig gegenüber Änderungen der Rentensätze.

Die praktischen Berechnungen für die gestellte Aufgabe werden nun wie folgt durchgeführt:

Das Rechenprogramm wird zusammen mit den Tabellen für die F_x , H_x und K_x mit Hilfe einer elektrischen Schreibmaschine direkt auf Magnetband geschrieben. Die persönlichen Angaben für jeden Versicherten werden ebenfalls auf Magnetband geschrieben oder in Lochkarten gelocht. Sollen die Berechnungen durchgeführt werden, so wird der Inhalt des ersten Magnetbandes mit grosser Geschwindigkeit auf die Schnellläufer-Magnettrommel des Univac File Computers gebracht. Sobald dies geschehen ist, wird z. B. die Karte für den ersten Versicherten eingelesen, und schon in weniger als 10 ms beginnen mit grosser Geschwindigkeit die

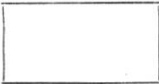
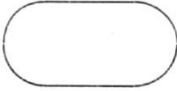

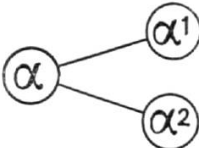

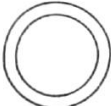
Berechnungen der Renten und Prämien. Zu derselben Zeit wird nun bereits die zweite Karte eingelesen, und zwar ist die maximale Lesegeschwindigkeit 24 000 Karten pro Stunde, das heisst in 15 Sekunden sind alle 100 Personalkarten eingelesen. Sobald die Resultate für den ersten Versicherten fertiggestellt sind, beginnt der Univac Schnelldrucker, der 24 000 Zeilen pro Stunde drucken kann, die Tabelle zu schreiben, so dass schon 0,3 ms nach dem Einlesen der ersten Karte das Resultat für den ersten Versicherten sichtbar ist. Die Gesamtdurchlaufzeit für alle 100 Versicherten inklusive Tabellieren der Resultate beträgt dabei weniger als 20 Sekunden. Wird das Laden der Trommel mit dem Programm und den Tabellen ab Magnetband noch dazugerechnet, so erhält man eine Gesamtverarbeitungszeit von weniger als $\frac{1}{2}$ Minute. Es ist dabei zu beachten, dass alle ein- und ausgegebenen Werte an allen wesentlichen Punkten der Datenverarbeitungsanlagen auf die Zulässigkeit der Impulskombination geprüft werden und überdies jede arithmetische Operation durch vollautomatische Rückrechnung mit Nullkontrolle geprüft wird.

Speicher-Plan

$\{S_1\}$	Folge von Speichern S_1 (enthalten Tab. A)
$\{S_2\}$	Folge von Speichern S_2 (enthalten Tab. II)
$\{S_3\}$	Folge von Speichern S_3 (enthalten Tab. III)
$\{S_5\}$	IF = Informationseinheit
d	Dienstalter
K_{III}	Kennzeichnung für Kategorie III
K_{II}	Kennzeichnung für Kategorie II
K_I	Kennzeichnung für Kategorie I
r^I, r^{II}, r^{III}	Rentensatz gemäss Tab. A für Kategorien I, II, III
R'_x, R'_y, P'	Werte R_x, R_s, P für Witwenversicherung

Der wesentliche Unterschied der Lösung auf dem Univac File Computer gegenüber der auf der Univac 120 ist einmal der, dass die Lösung einfacher und allgemeiner ist, das Programm und die Tabellen vor der Eingabe auf Magnetband gespeichert sind und dass die Resultate innert kürzester Zeit in tabellierter Form verfügbar sind. Im gleichen Arbeitsgang könnten noch irgendwelche Statistiken oder andere Auswertungen erhalten werden, das heisst, richtige Datenverarbeitung betrieben werden.

Symbole der allgemeinen Flow Chart

- 
Rechenschritt
- 
Vergleichsschritt. Der UFC kann in einem Vergleichsschritt die Entscheidungen grösser, kleiner, gleich treffen (diese Eigenschaft ist in der Flow Chart nicht berücksichtigt).
- 
Funktionsschritt, analog Univac 120.
- 
Verzweigung des Programmes (variabler Konnektor). Der zu wählende Zweig wird durch den Befehl α_2 bestimmt.
- 
Fester Konnektor; verschiedene Programmzweige werden vereinigt.
- 
Unterprogramm

<i>Zusammenfassung der Zeiten:</i>	UNIVAC 120	UNIVAC File Computer
Aufstellen der Flow Chart	16 Std. ¹⁾	4 Std. ²⁾
Andere einmalige Arbeiten	5 Std.	13 Std.
Total einmalige Arbeiten	21 Std.	17 Std.
Vorbereitungsarbeiten, Testen des Programmes	6½ Std.	3 Std.
Vorbereiten der Maschine	½ Min.	1 Min.
Verarbeitungszeit (Alters-, Invalidenrenten und Witwenrenten sowie Prämien)	3¼ Min.	20 Sek. pro 100 Versicherte
Tabellieren	1 Min.	— ³⁾

¹⁾ Ohne vorherige Kenntnis des Problems.

²⁾ Nach dem Aufstellen der Flow Chart für den Univac 120.

³⁾ In den obigen 20 Sekunden eingeschlossen.

Allgemeine Flow Chart

Geeignet insbesondere für den UNIVAC FILE COMPUTER

