

Examen d'un cas concret

Objekttyp: **Chapter**

Zeitschrift: **Mémoires de la Société Vaudoise des Sciences Naturelles**

Band (Jahr): **4 (1931-1934)**

Heft 2

PDF erstellt am: **22.07.2024**

Nutzungsbedingungen

Die ETH-Bibliothek ist Anbieterin der digitalisierten Zeitschriften. Sie besitzt keine Urheberrechte an den Inhalten der Zeitschriften. Die Rechte liegen in der Regel bei den Herausgebern.

Die auf der Plattform e-periodica veröffentlichten Dokumente stehen für nicht-kommerzielle Zwecke in Lehre und Forschung sowie für die private Nutzung frei zur Verfügung. Einzelne Dateien oder Ausdrucke aus diesem Angebot können zusammen mit diesen Nutzungsbedingungen und den korrekten Herkunftsbezeichnungen weitergegeben werden.

Das Veröffentlichen von Bildern in Print- und Online-Publikationen ist nur mit vorheriger Genehmigung der Rechteinhaber erlaubt. Die systematische Speicherung von Teilen des elektronischen Angebots auf anderen Servern bedarf ebenfalls des schriftlichen Einverständnisses der Rechteinhaber.

Haftungsausschluss

Alle Angaben erfolgen ohne Gewähr für Vollständigkeit oder Richtigkeit. Es wird keine Haftung übernommen für Schäden durch die Verwendung von Informationen aus diesem Online-Angebot oder durch das Fehlen von Informationen. Dies gilt auch für Inhalte Dritter, die über dieses Angebot zugänglich sind.

RÉDUCTION DES BIFURCATIONS

§ 10. Examen d'un cas concret.

Les propriétés des réseaux cubiques sur lesquelles nous désirons baser notre démonstration sont en général peu connues. Il nous paraît donc indiqué d'en poser les bases sur un exemple concret. Mais, nous avons hâte de le dire, cet exemple n'a pas été choisi d'une façon spéciale de manière à rendre aisée la méthode que nous avons en vue. Tout au contraire, c'est en étudiant l'exemple de M. de la Vallée-Poussin, tel qu'il est représenté planche VII, que nous en avons découvert la forme. Sous un nombre restreint d'éléments, il renferme, ainsi que nous le verrons dans la suite, les mêmes difficultés qu'un autre réseau cubique du cas difficile dont le nombre des éléments serait plus grand.

Ce réseau, fig. 1, pl. X, a les caractéristiques suivantes:

$$\alpha_0 = 18 \text{ sommets, } \alpha_1 = 27 \text{ arêtes, } \alpha_2 = 11 \text{ faces, } \mu = 10 .$$

Il renferme des arbres linéaires, tels que ceux que nous avons examinés plus haut, qui peuvent être répartis en 9 classes. Nous indiquons, fig. 2 à 10, planche X, un exemple d'arbre de chaque classe. Les arêtes faisant partie des arbres respectifs ont été marquées d'un trait renforcé.

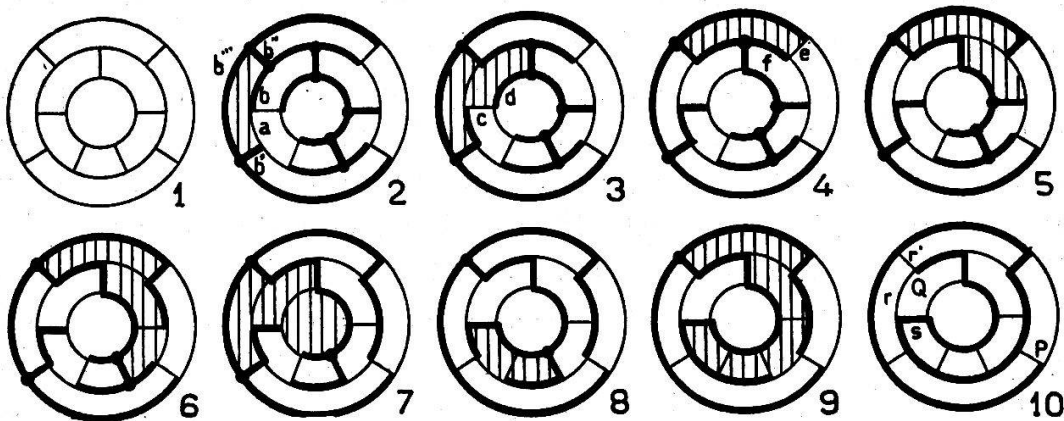


PLANCHE X. — Les différentes classes d'arbres linéaires que renferme un réseau cubique donné.

L'arbre linéaire, fig. 2, planche X, comporte 8 bifurcations. On constate que le système conjoint se compose de deux contours fermés. On transforme cet arbre en un contour bouclé en lui adjoignant n'importe quelle arête con-

jointe, par exemple l'arête a . En effet, la configuration linéaire qui en résulte comprend un contour fermé, précisément celui qui délimite l'aire couverte de hâchures. Si l'on supprime l'une quelconque des arêtes qui appartiennent à ce contour fermé, un arbre linéaire réapparaît. Or remarquons que l'on peut supprimer, si l'on veut, l'une des arêtes b ou b' l'arbre qui apparaît dans ces conditions ne compte plus que 7 bifurcations. Mais si l'on convient de supprimer soit l'arête b'' , soit l'arête b''' , c'est un arbre de 6 bifurcations qui surgit.

A l'arbre linéaire de la fig. 3, convenons d'associer l'arête c , puis de supprimer l'arête d , on obtient l'arbre de la figure 4. Associons à ce dernier l'arête e et supprimons l'arête f , on aboutit à l'arbre de la fig. 4, et ainsi de suite.

Dans chaque exemple, nous avons couvert de hâchures l'aire qui apparaît chaque fois que l'on associe une arête conjointe à l'arbre linéaire existant.

C'est à ce passage d'un arbre comportant k bifurcations à un arbre qui n'en compte plus que $k - 1$ ou $k - 2$, que nous avons donné le nom de *réduction des bifurcations de l'arbre considéré*. Cette réduction des bifurcations a pour nous une grande importance.

Il convient de remarquer que dans le choix des réductions que nous avons opérées planche X, nous n'avons été guidé par aucune considération d'ordre théorique. Dans chaque figure, plusieurs voies s'offraient à nous; c'est au hasard que nous avons fixé l'une d'elles.

Arrêtons-nous un instant sur l'arbre de la fig. 10, planche X, que nous reproduisons fig. 1, planche XI. Il ne comporte aucune bifurcation, c'est donc un contour ouvert. Soient P et Q ses deux sommets libres. A chacun d'eux aboutissent deux arêtes conjointes. Convenons d'appeler r et r' celles qui aboutissent au sommet Q. Associons au contour ouvert PQ l'arête r , nous créons à la fois un contour bouclé et une bifurcation. Pour supprimer cette dernière, sans revenir en arrière, nous ne pouvons que faire disparaître l'arête s . Cela nous amène à un nouveau contour ouvert, contour qui est limité par les sommets P et Q_1 (fig. 2).

On passe dans les mêmes conditions du contour PQ_1 au contour PQ_2 , en associant l'arête t et en supprimant l'arête u (fig. 3), puis au contour PQ_3 (fig. 4). On s'aperçoit maintenant que les deux sommets P et Q_3 limitent la même arête

du réseau. En les réunissant, on forme un contour fermé qui passe par tous ses sommets, autrement dit un réseau quadratique du premier type.

Revenons au point de départ, fig. 1, planche XI, et associations (fig. 5) l'arête r' , nous nous voyons dans l'obligation de supprimer l'arête s' . Nous aboutissons alors au contour PQ' qui met en évidence un autre réseau quadratique du premier type.

Enfin, on peut agir à l'égard du sommet P comme on vient de le faire pour le sommet Q . Pour ne pas allonger, nous nous bornerons à constater que l'on aboutit aux deux contours ouverts QP_i et QP_k qui sont représentés fig. 7 et 8, planche XI. Nous constatons que, dans le cas particulier, les réseaux quadratiques qui en résultent sont ceux que nous avons déjà obtenus.

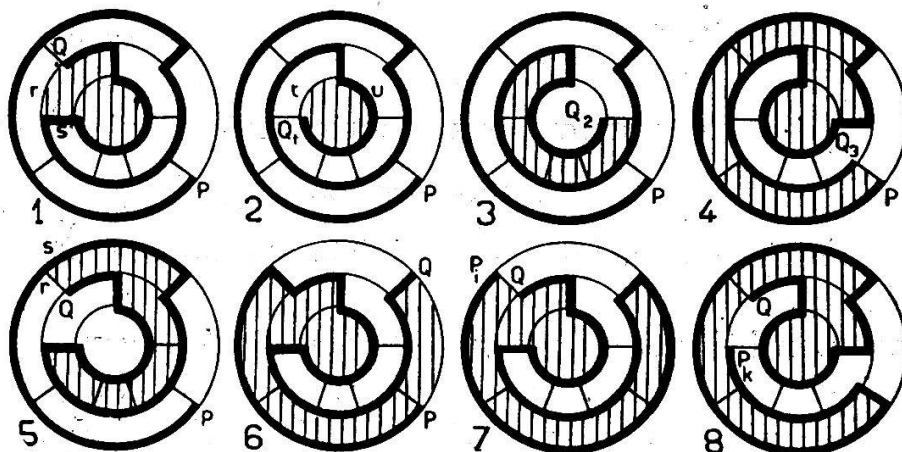


PLANCHE XI. — Passage d'un contour Z à un contour V.

L'importance des contours ouverts tels que ceux qui sont représentés par les fig. 4, 6, 7 et 8, planche XI, est capitale pour le but que nous poursuivons. Il suffit en effet que l'un seul d'entre eux existe, sur le réseau cubique donné, pour que l'on puisse conclure à l'existence d'un réseau quadratique du premier type. Il est donc nécessaire de les distinguer nettement de tous les autres contours ouverts, c'est pourquoi nous adopterons les définitions suivantes :

Un contour ouvert qui passe par l'ensemble des sommets du réseau cubique considéré, dont les sommets libres limitent la même arête, est un contour V.

Tout autre contour ouvert, passant par l'ensemble des sommets du réseau, est un contour Z.

C'est ainsi que les fig. 1, 2, 3, 5, planche X, représentent des contours Z, tandis que les fig. 4, 6, 7, 8, représentent des contours V.

Nous conviendrons enfin de désigner sous le nom d'*opération double* le passage du contour PQ au contour PQ_1 , ou de ce dernier à PQ_2 , ou, d'une manière générale, du contour PQ_i au contour PQ_{i+1} .

Une opération double comporte, comme son nom l'indique, deux opérations: 1) l'association d'une arête conjointe, ce qui a pour effet de faire apparaître une bifurcation, 2) la suppression d'une arête de façon à faire disparaître la bifurcation. Comme dans ce dernier cas, il s'agit de ne pas revenir en arrière, il n'y a jamais d'ambiguïté dans le choix de l'arête que l'on supprime, laquelle appartient toujours au contour fermé qui résulte de la première opération. De plus, les deux arêtes, celle que l'on associe et celle que l'on supprime, sont contiguës.

RÉDUCTION DES BIFURCATIONS

§ 11. Cas général.

Il nous paraît maintenant possible de nous attaquer au cas général.

Nous considérons un réseau cubique, tracé sur une sphère, qui satisfait aux conditions exposées au § 8. Nous faisons apparaître sur ce réseau un arbre linéaire qui relie entre eux la totalité des sommets. Cet arbre appartient à l'une des classes dont nous avons constaté l'existence au § 9. Admettons qu'il renferme k bifurcations. Deux questions se posent d'emblée, que nous allons examiner successivement.

Première question. Quelles sont les conditions nécessaires et suffisantes que doit remplir l'arbre ainsi obtenu, pour que l'on puisse réduire le nombre de ses bifurcations?

La réponse à cette question est immédiate: *Il faut et il suffit que deux sommets libres de l'arbre limitent la même arête du réseau.*

En effet, par l'adjonction de cette arête, on transforme l'arbre en un contour bouclé, lequel renferme, nous le savons, un contour fermé. Ce dernier est réuni aux autres arêtes du contour bouclé en des points qui sont des bifurcations. Si alors on supprime une arête qui rencontre l'une de ces