

Le potentiomètre et ses accessoires

Objekttyp: **Chapter**

Zeitschrift: **Mémoires de la Société Vaudoise des Sciences Naturelles**

Band (Jahr): **5 (1934-1937)**

Heft 1

PDF erstellt am: **21.07.2024**

Nutzungsbedingungen

Die ETH-Bibliothek ist Anbieterin der digitalisierten Zeitschriften. Sie besitzt keine Urheberrechte an den Inhalten der Zeitschriften. Die Rechte liegen in der Regel bei den Herausgebern.

Die auf der Plattform e-periodica veröffentlichten Dokumente stehen für nicht-kommerzielle Zwecke in Lehre und Forschung sowie für die private Nutzung frei zur Verfügung. Einzelne Dateien oder Ausdrucke aus diesem Angebot können zusammen mit diesen Nutzungsbedingungen und den korrekten Herkunftsbezeichnungen weitergegeben werden.

Das Veröffentlichen von Bildern in Print- und Online-Publikationen ist nur mit vorheriger Genehmigung der Rechteinhaber erlaubt. Die systematische Speicherung von Teilen des elektronischen Angebots auf anderen Servern bedarf ebenfalls des schriftlichen Einverständnisses der Rechteinhaber.

Haftungsausschluss

Alle Angaben erfolgen ohne Gewähr für Vollständigkeit oder Richtigkeit. Es wird keine Haftung übernommen für Schäden durch die Verwendung von Informationen aus diesem Online-Angebot oder durch das Fehlen von Informationen. Dies gilt auch für Inhalte Dritter, die über dieses Angebot zugänglich sind.

Ce circuit était généralement monté sur une différence de potentiel de 12 v.

§ 23. — Circuits des courants de compensation.

Ces deux circuits, symétriques, ne présentent aucune disposition particulière. Ils aboutissent tous deux aux dérivations de cuivre de l'appareil principal, auquel on les fixe à volonté. Les courants employés étaient de l'ordre de quelques ampères, généralement pris sur une batterie de 6 v. ou des accumulateurs portatifs en nombre suffisant, avec une tension de 4 v. Ces circuits n'étaient en charge que pendant la moitié de l'expérience.

Les deux ampèremètres de 5 amp. ont été étalonnés au moyen de l'ampèremètre de précision Trüb, Täuber (MA) à 0,02 amp. près. Les circuits comprennent en outre chacun deux rhéostats.

* * *

Le potentiomètre et ses accessoires (sixième circuit) font l'objet du chapitre suivant.

CHAPITRE IV

LE POTENTIOMÈTRE ET SES ACCESSOIRES

§ 24. — Conditions à remplir par l'appareil.

Ainsi que nous l'avons déjà mentionné, nous avons dû construire entièrement un potentiomètre adapté aux ordres de grandeur des f. é.-m. à mesurer.

Un intervalle aussi étendu que possible était désirable. D'autre part, la plus petite différence de potentiel à mesurer devait correspondre à 1/100 de degré de température, c'est-à-dire approximativement à une f. é.-m. de $5 \cdot 10^{-7}$ v. pour les couples fer-constantan. Le potentiomètre construit permet de mesurer des f. é.-m. allant jusqu'à 0,1 v., soit d'un ordre déjà mesurable avec précision au moyen d'un millivoltmètre. Le rapport des f. é.-m. extrêmes mesurables avec cet appareil est donc 1/200 000.

Une échelle de cette extension s'obtient généralement au moyen d'appareils comportant un grand nombre de bobines, dont plusieurs ont de grandes résistances.

Afin de n'avoir pas à étalonner de nombreuses bobines d'une part, de réduire si possible la grandeur des résistances d'autre part, nous avons construit ce potentiomètre suivant les principes exposés ci-dessous. Des raisons d'économie sont également intervenues dans cette construction.

Un circuit ABCD avec batterie d'accumulateurs porte en parallèle entre deux de ses points C et R le potentiomètre proprement dit, c'est-à-dire le fil à curseur HG et une série de bobines GF (fig. 8).

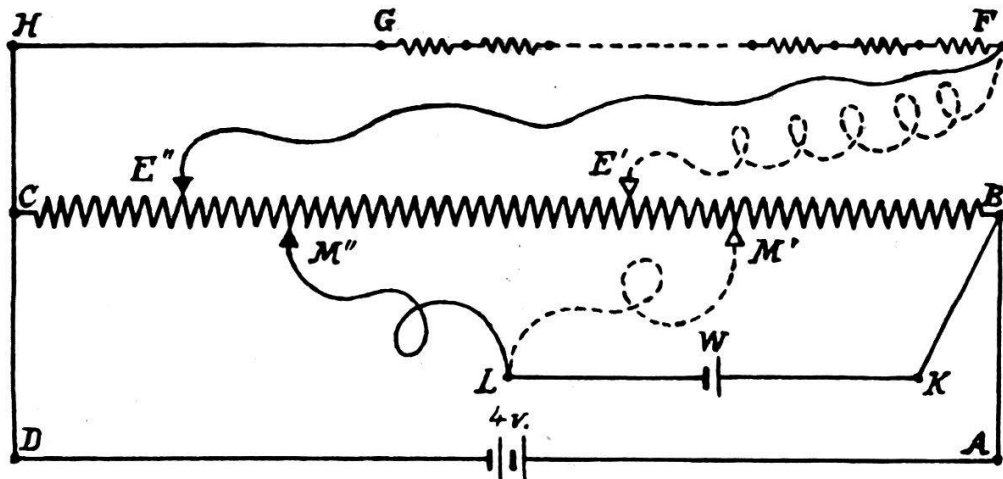


FIG. 8.

Suivant la position du contact E, on peut obtenir entre H et F des différences de potentiel d'ordres très différents. Il est facile de calculer deux positions E' et E'' de E, telles que le rapport des courants qui passent dans les tronçons E'FGHC et E''FGHC soit dix à un (fig. 8). D'où, pour l'appareil, *deux sensibilités*, l'une dix fois supérieure à l'autre.

D'autre part, il fallait que dans chaque cas l'intensité du courant pût être vérifiée et réglée. Ce résultat est obtenu en dérivant du circuit ABCD un tronçon BKLM, dans lequel une pile Weston se trouve en opposition avec la batterie d'accumulateurs (4 volts). Naturellement, l'étalon doit pouvoir être branché sur deux résistances différentes suivant la sensibilité qu'on utilise. Le circuit de la pile Weston se fermera en M' si le potentiomètre est branché sur E', en M'' s'il l'est sur E''. Un commutateur spécial effectue simultanément les deux changements. Un rhéostat variable est intercalé dans le circuit des accumulateurs aux fins de réglage du courant.

Pour le calcul des résistances, se reporter au § 26 et à la figure 9.

§ 25. — Le potentiomètre proprement dit.

Les f. é.-m. inconnues X se mesurent entre H et F, ou plus exactement entre les contacts X_1 et X_2 . De H à G, un fil à curseur en manganine, longueur 1 m., diamètre 1 mm., résistance $0,5020 \pm 0,0001 \Omega$, sur lequel peut glisser le contact X_1 . En série avec ce fil, entre G et F, dix-neuf bobines de même fil dont les résistances sont de 2 à 3 % plus faibles que celles du fil à curseur. Les bornes de cette série sont numérotées 1 à 20; le contact X_2 peut être établi sur n'importe laquelle de ces bornes. Le tableau 6 donne les résistances de ces bobines.

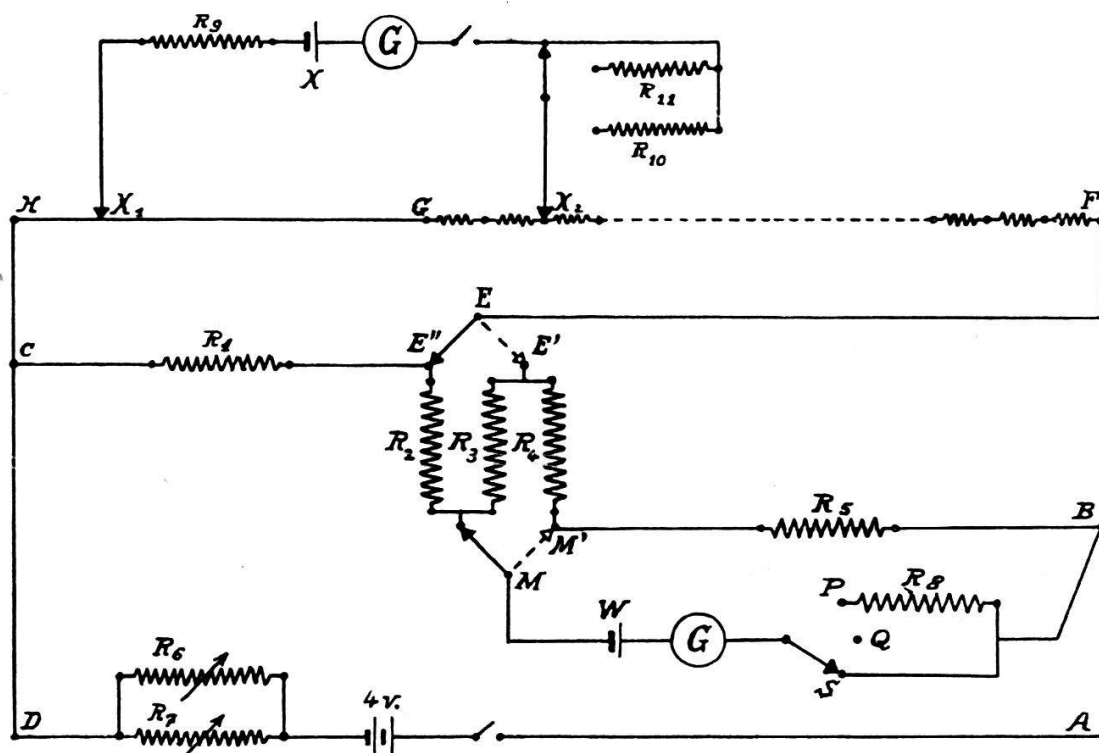


FIG. 9.

Tableau 6.

Tronçons	R_{Ω}	Tronçons	R_{Ω}	Tronçons	R_{Ω}
1-2	0,4925	8-9	0,4894	15-16	0,4911
2-3	0,4900	9-10	0,4898	16-17	0,4888
3-4	0,4902	10-11	0,4888	17-18	0,4893
4-5	0,4897 ₅	11-12	0,4899	18-19	0,4902
5-6	0,4901	12-13	0,4879	19-20	0,4906
6-7	0,4896	13-14	0,4902		
7-8	0,4896	14-15	0,4904		

La résistance totale du tronçon EFGHC est de $10,035 \pm 0,002 \Omega$.

La réalisation de ces dix-neuf résistances égales a présenté quelques difficultés. On y est parvenu en enroulant le fil en spirale sur un rouleau de micafil de 4 cm. de diamètre et de 70 cm. de longueur, dans une gorge taillée au tour. Les différences relatives subsistantes sont inférieures à 0,4 % (sauf une égale à 0,54 %) ¹. Elles doivent sans doute être attribuées à des différences de contrainte mécanique lors de l'enroulement.

Calcul des résistances R_1 à R_5 . — Cf. fig. 8 et 9.

Pour la grande sensibilité, nous voulons avoir entre G et H une différence de potentiel de $5 \cdot 10^{-4}$ v. en sorte qu'on ait une chute de $5 \cdot 10^{-7}$ v. sur chaque mm. du fil à curseur, ce qui correspond donc approximativement à 0,01 pour le couple fer-constantan.

Un courant de $\frac{5 \cdot 10^{-4}}{0,5020} = 9,960_5 \cdot 10^{-4} \pm 0,002 \cdot 10^{-4}$ amp. est donc nécessaire dans le tronçon EFGHC.

Nous avons choisi 2000 Ω comme somme des résistances fixes du circuit des accumulateurs (ABECD).

Les calculs ont été faits en supposant aux accumulateurs une f. é.-m. de 3,9 v., l'excédent variable pouvant être employé dans les rhéostats réglables R_6 et R_7 .

Soient: r_1 : résistance du tronçon EC,

r_2 : résistance des tronçons CD+DA+AB+BE en série,

i_1 : courant dans EC,

i_2 : courant dans CDABE.

L'application des règles de Kirchhoff donne le système suivant :

$$\left\{ \begin{array}{l} i_1 r_1 - 10,035 \cdot 9,960 \cdot 10^{-4} = 0 \\ i_1 r_1 + i_2 r_2 - 3,9 = 0 \\ i_1 + 9,960 \cdot 10^{-4} = i_2 \\ r_1 + r_2 = 2000 \end{array} \right.$$

On en tire :

$$r_1 = r_1' = 10,4 \pm 0,4 \Omega \quad r_2 = r_2' = 1989,6 \pm 0,4 \Omega$$

Pour la petite sensibilité, avec laquelle on fait donc passer un courant dix fois plus intense dans la dérivation EFGHC, on obtient en utilisant des notations semblables à celles employées ci-dessus :

$$r_1'' = 1620,8 \pm 1,1 \Omega \quad r_2'' = 379,2 \pm 1,1 \Omega$$

¹ Le tronçon 1-2, dont la résistance ohmique est supérieure à celle des autres tronçons, n'est pas entièrement enroulé sur le cylindre.

Ainsi que le montrent les figures 8 et 9, la pile Weston est branchée sur le circuit des accumulateurs, mais tout à fait en dehors de la dérivation EFGHC. Cette disposition rend très facile la fixation de la résistance sur laquelle il faut brancher l'étalon.

On a pour la grande sensibilité :

Résistance offerte par le circuit ABCD et la dérivation EFGHC : $1994,7 \pm 0,4 \Omega$.

D'où la relation: $\frac{x'}{1,01942} = \frac{1994,7}{3,9}$ où x' est la résistance cherchée et 1,01942 la f. é.-m. de la pile Weston à 16°.

On en tire : $x' = 521,4 \pm 0,1_5 \Omega$

Pour la petite sensibilité, on trouve $x'' = 101,7 \pm 0,3 \Omega$

En combinant ces résultats suivant les dispositions exigées par le schéma de la figure 9, on obtient :

$$\begin{aligned} R_1 &= 10,4 \pm 0,4 \Omega & R_3 &= 142,2 \pm 1,2 \Omega & R_5 &= 101,7 \pm 0,3 \Omega \\ R_2 &= 1468,2 \pm 0,5 \Omega & R_4 &= 277,4 \pm 1,4 \Omega \end{aligned}$$

Les mesures de vérification effectuées sur les bobines construites et soudées en place ont donné :

$$\begin{aligned} R_1 &= 10,426 \pm 0,005 \Omega & R_4 &= 277,42 \pm 0,06 \Omega \\ R_3 &= 142,18 \pm 0,05 \Omega & R_5 &= 101,72 \pm 0,02 \Omega \end{aligned}$$

La résistance de la bobine R_2 mesurée avant sa mise en place, a donné $R_2 = 1468,1 \pm 0,3 \Omega$. (La soudure préalable de la dernière bobine à vérifier était impossible, par suite de la mise en parallèle inévitable avec une autre bobine.)

Une autre vérification faite a été celle du rapport des deux sensibilités. Ce rapport a été trouvé exact à 0,3 % près.

Toutes ces mesures de résistances ont été effectuées au potentiomètre Hartmann et Braun, en prenant toutes précautions utiles.

La compensation des variations de f. é.-m. des accumulateurs se fait donc au moyen des deux rhéostats à curseur R_6 et R_7 , placés dans le circuit ABCD. Leurs résistances ohmiques sont respectivement 150 et 1900 Ω . Ils permettent le réglage du courant dans de très larges limites et avec une précision amplement suffisante.

§ 26. — Mesure des forces électro-motrices.

Nous avons maintenant toutes les données nécessaires pour le calcul des résistances entre deux points quelconques de l'appareil et des différences de potentiel correspondantes en état de régime.

Nous donnons au tableau 7 ces différences de potentiel entre la borne 1 et les autres bornes lorsque le potentiomètre est réglé pour la grande sensibilité.

Tableau 7.

Bornes	Différences de potentiel 10 ⁻⁴ v.	Bornes	Différences de potentiel 10 ⁻⁴ v.	Bornes	Différences de potentiel 10 ⁻⁴ v.	Bornes	Différences de potentiel 10 ⁻⁴ v.
G	5,000	6	24,42 ₈	11	48,80 ₄	16	73,20 ₂
2	4,905 ₆	7	29,30 ₅	12	53,68 ₄	17	78,07 ₁
3	9,76 ₈	8	34,18 ₂	13	58,54 ₃	18	82,94 ₅
4	14,66 ₉	9	33,05 ₆	14	63,42 ₆	19	87,42 ₇
5	19,54 ₇	10	43,93 ₅	15	68,31 ₀	20	92,71 ₄

Le galvanomètre placé sur la branche X_1XX_2 (fig. 9, p. 36) du potentiomètre avait, à la distance où il se trouvait de l'échelle, une sensibilité égale à $5,44 \cdot 10^{-7}$ v/mm. Nous avons mis en série avec lui une boîte de résistances à fiches (R_9) avec une résistance telle que la sensibilité fût réduite à $5 \cdot 10^{-7}$ v/mm. De cette façon, un déplacement du spot de 1 mm. correspondait à une variation de température des couples fer-constantan de 0°01, c'est-à-dire à un déplacement du curseur de 1 mm. également.

Ce galvanomètre était protégé par deux résistances de $100\ 000 \ \Omega$ (R_{10}) et de $3000 \ \Omega$ environ (R_{11}) (fig. 9) pouvant être supprimées successivement.

Le galvanomètre de contrôle (circuit de la pile étalon) était un petit galvanomètre Pye à lecture directe dont la sensibilité était très approximativement $1 \cdot 10^{-5}$ v/div. Il permettait de déceler une variation de courant de 1/100 000. Il était protégé par une résistance insérable de $100\ 000 \ \Omega$ (R_8).

A l'expérience, un seul ennui s'est révélé avec ce potentiomètre: en changeant de sensibilité, on change le régime des courants. Aussi quelques mesures de vérification sont-elles nécessaires durant les premières mesures suivant cette manœuvre. Cet inconvénient est peu gênant, car le changement de sensibilité n'intervient que rarement.

§ 27. — Précautions prises.

Le potentiomètre est presque entièrement construit en manganine. Tous les contacts mobiles sont homogènes; les uns sont des contacts cuivre-cuivre, les autres des contacts manganine-manganine. En particulier, les contacts X_1 et X_2 , où l'appari-

tion de f. é.-m. parasites serait particulièrement gênante, sont des contacts manganine-manganine.

Il reste du cuivre massif aux endroits suivants : commutateur de changement de sensibilité, interrupteur du circuit de la pile Weston, blocs de contact aux extrémités G et H du fil à curseur, borne B.

Sauf aux connexions de la pile étalon et à celles du galvanomètre de contrôle, il n'y a aucun fil de cuivre. Les parties précitées, en cuivre massif, ont une résistance négligeable.

Les f. é.-m. parasites n'ont jamais dépassé $15 \cdot 10^{-7}$ v, ce qui correspond à 0°03 dans le cas le plus défavorable.

L'isolation a été soignée. Les bobines ont été cuites dans de la paraffine, puis recouvertes à l'isolémail (laque à la bakélite). Tous les fils ont été enduits d'isolémail par-dessus leur isolement propre si celui-ci a été conservé. Ce traitement a en outre l'avantage de protéger les fils contre l'influence chimique de l'air et de prévenir une variation de résistance.

CHAPITRE V

EXPERIENCES

§ 28. — Résumé de quelques observations préliminaires.

Un certain nombre d'expériences d'orientation ont été nécessaires avec l'appareil décrit au chapitre II¹. Nous n'en rapporterons qu'une, qui montre à la fois la précision obtenue et la qualité de l'adaptation réciproque du potentiomètre et de l'appareil principal.

Les conditions de cette expérience sont les suivantes : intensité du courant principal : 142,5 amp.; intensité du courant de chauffage : 25 amp. Le tableau 8, page 41, donne les résultats de cette expérience. Dans celle-ci, nous avons fait passer le courant dans les deux sens. Le tableau donne, pour chaque sens, le résultat de la mesure potentiométrique de la température. En général, nous n'avons pas calculé les températures à plus de 0°05 près. En revanche, les différences de température dues à l'effet Thomson sont données immédiatement en centièmes de degré par la différence, mesurée en mm., des positions du curseur. La dernière colonne du tableau contient précisément ces différences de température.

¹ Se reporter au mémoire original.