

Quelques considérations théoriques

Objekttyp: **Chapter**

Zeitschrift: **Mémoires de la Société Vaudoise des Sciences Naturelles**

Band (Jahr): **11 (1955-1956)**

Heft 2

PDF erstellt am: **22.07.2024**

Nutzungsbedingungen

Die ETH-Bibliothek ist Anbieterin der digitalisierten Zeitschriften. Sie besitzt keine Urheberrechte an den Inhalten der Zeitschriften. Die Rechte liegen in der Regel bei den Herausgebern.

Die auf der Plattform e-periodica veröffentlichten Dokumente stehen für nicht-kommerzielle Zwecke in Lehre und Forschung sowie für die private Nutzung frei zur Verfügung. Einzelne Dateien oder Ausdrucke aus diesem Angebot können zusammen mit diesen Nutzungsbedingungen und den korrekten Herkunftsbezeichnungen weitergegeben werden.

Das Veröffentlichen von Bildern in Print- und Online-Publikationen ist nur mit vorheriger Genehmigung der Rechteinhaber erlaubt. Die systematische Speicherung von Teilen des elektronischen Angebots auf anderen Servern bedarf ebenfalls des schriftlichen Einverständnisses der Rechteinhaber.

Haftungsausschluss

Alle Angaben erfolgen ohne Gewähr für Vollständigkeit oder Richtigkeit. Es wird keine Haftung übernommen für Schäden durch die Verwendung von Informationen aus diesem Online-Angebot oder durch das Fehlen von Informationen. Dies gilt auch für Inhalte Dritter, die über dieses Angebot zugänglich sind.

DEUXIÈME PARTIE

Quelques considérations théoriques

GÉNÉRALITÉS.

On rencontre fréquemment, dans la littérature scientifique, les mots : lames discontinues, lames lacunaires, lames granulaires, lames continues, lames poreuses, lames compactes et d'autres encore qui indiquent de manière plus ou moins heureuse la structure du dépôt désigné. Nous verrons comment cette terminologie se justifie par un certain nombre de faits expérimentaux.

Il est intéressant de savoir ce que peut signifier du point de vue théorique l'existence de ces différents états.

N. CABRERA fut le premier, semble-t-il, à étudier l'équilibre des dépôts minces solides (16 et 17).

Supposant des «grains» ou «trous» de forme cubique, il introduit le paramètre e_0/e_r , quotient de l'épaisseur équivalente à l'épaisseur réelle. Il calcule l'énergie, évalue l'entropie et montre que pour une valeur de e_0/e_r il peut y avoir un minimum d'énergie libre.

Nous nous proposons d'étudier ici l'équilibre thermodynamique dans les cas suivants : en premier lieu pour les dépôts liquides constitués de relativement grosses gouttes, puis pour des gouttes de très petites dimensions en introduisant formellement la notion de couche limite. Ce résultat se généralise sans peine aux dépôts solides en supposant que l'on a des cristaux obéissant aux relations de WULFF.

Enfin, un calcul est fait pour d'autres formes de cristaux. On admet pour cela que l'énergie libre peut être évaluée en ne tenant compte que des interactions entre voisins immédiats dans le réseau.

Dans tous les cas un fait apparaît clairement : *L'état d'énergie libre minimum correspond à un regroupement de la substance en une agglomération unique.*

Selon la valeur des tensions superficielles et de l'épaisseur équivalente¹, cette agglomération peut recouvrir ou au contraire ne pas recouvrir complètement la surface du support.

Il convient d'examiner de plus près ces deux possibilités. La première ne pose apparemment pas de problème, la lame compacte est alors stable. La seconde est plus complexe, car

¹ C'est l'épaisseur calculée d'après la masse déposée. Voir à ce propos mesure de l'épaisseur (page 66).

il faut savoir dans quelle mesure la matière qui arrive uniformément sur le support peut diffuser sur celui-ci pour former cette goutte ou cet édifice cristallin unique.

Dans le cas des dépôts solides, nous supposons qu'il se produit des échanges de substance par l'intermédiaire du support, échanges tendant à donner des cristaux de plus en plus gros, et partant, de plus en plus espacés les uns des autres. Ce phénomène ne devrait cesser en principe que lorsque l'équilibre thermodynamique est parfaitement établi.

En réalité, la vitesse d'évolution d'un dépôt vers son état idéal devient insignifiante dès que la distance séparant deux agglomérats voisins atteint une certaine valeur. *On ne peut donc observer que de faux équilibres* (ou si l'on préfère, des équilibres gênés). Il faut tenir compte de ce fait pour prévoir la structure réelle des lames minces.

On pourrait à cette fin étudier en détail le problème du « gaz à deux dimensions » responsable du transfert de matière dont il vient d'être question. On peut aussi écrire simplement que la distance entre deux agglomérats contigus ne peut excéder, à une température donnée, une valeur S_m .

Nous verrons par la suite que cette notion devient presque essentielle pour la compréhension des dépôts métalliques.

Nous appellerons *lame primaire* le dépôt tel qu'il apparaît immédiatement après sa formation et *lame stabilisée* le dépôt ne subissant plus aucune modification de structure décelable.

Expérimentalement, il sera intéressant d'étudier cette évolution, d'établir la preuve qu'il existe des échanges de substance par le support, et enfin, d'observer si la structure correspond à ce que l'on peut attendre théoriquement.

Nous disposerons pour cela de trois méthodes :

1. La détermination précise des propriétés électriques.
2. L'observation au microscope électronique.
3. La diffraction électronique.

DÉPÔTS LIQUIDES.

Nous étudierons tout d'abord les dépôts liquides en nous plaçant dans le cas de la figure 1 (qui correspond à la condensation de mercure sur un support de verre, par exemple).

Nous supposons :

1. qu'il y a n gouttes identiques par cm^2 de support ;
2. que ces gouttes sont des portions de sphères raccordées au plan du support par un angle θ obéissant à la relation $\alpha_{12} = \alpha_1 + \alpha_2 \cos \theta$ (1) (équilibre de la ligne interfaciale).

Les symboles utilisés ici sont :

α_1 la tension superficielle du support

α_2 celle du liquide

α_{12} la tension interfaciale

F' l'énergie libre d'une goutte

F l'énergie libre de l'ensemble (goutte et support)

V_2 le volume d'une goutte

R son rayon

m_2 le nombre de moles de substance contenue par chaque goutte

μ_2 le potentiel chimique de GIBBS

P_2 la pression à l'intérieur de la goutte

P_0 la pression à l'extérieur

A_2 et A_{12} respectivement, les aires ayant les tensions superficielles α_1 et α_{12} .

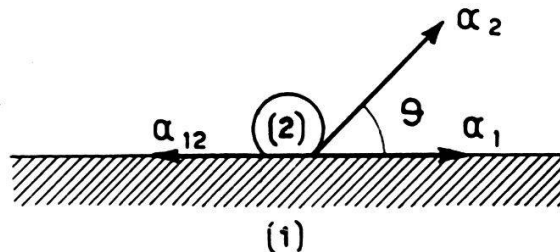


FIG. 1.

On a alors pour chaque goutte :

$$(2) \quad \underline{F' = \mu_2 m_2 + \alpha_2 A_2 - \alpha_{12} A_{12} - P_2 V_2}$$

avec l'équation de GIBBS-DUHEM écrite dans le cas : $T = c^te$

$$(3) \quad - V_2 dP_2 + m_2 d\mu_2 = 0.$$

On sait que α_2 est indépendant de la courbure tant que le rayon n'est pas beaucoup plus petit que le micron. Nous nous plaçons pour l'instant dans ce cas particulier, ce qui permet d'écrire $d\alpha_2 = 0$.

L'équation de LAPLACE est alors valable :

$$(4) \quad \underline{P_2 = P_0 + \frac{2\alpha_2}{R}}$$

Calculons le potentiel chimique de GIBBS, μ_2 :

En vertu de (3) on a (si $dT = 0$)

$$V_2 dP_2 = m_2 d\mu_2$$

soit : $V_{2m} = \frac{V_2}{m_2}$ le volume molaire de la phase 2,

$$\text{donc : (5) } \quad \underline{V_{2m} = \left(\frac{\partial \mu_2}{\partial P_2} \right)_{T = cte}}$$

μ_2 est une fonction de P_2 qui vaut μ_x lorsque le rayon R est très grand (alors : $P_2 = P_0$)

$$\mu_2 = \mu_x + \left(\frac{\partial \mu_2}{\partial P_2} \right)_{T = cte} (P_2 - P_0) + \frac{1}{2} \left(\frac{\partial^2 \mu_2}{\partial P_2^2} \right)_{T = cte} (P_2 - P_0)^2 + \dots$$

Remplaçons $\left(\frac{\partial \mu_2}{\partial P_2} \right)_{T = cte}$ par V_2 et $P_2 - P_0$ par sa valeur tirée de (4).

Il vient :

$$\mu_2 = \mu_x + V_{2m} \frac{2\alpha_2}{R} + \frac{1}{2} \left(\frac{\partial V_{2m}}{\partial P_2} \right)_{T = cte} \left(\frac{4\alpha_2^2}{R^2} \right) + \dots$$

or $\left(\frac{\partial V_{2m}}{\partial P_2} \right)_{T = cte} = V_{2m} \kappa$ κ étant le coefficient de compressibilité.

$$\mu_2 - \mu_x = \frac{2\alpha_2}{R} V_{2m} \left(1 + \frac{\alpha_2 \kappa}{R} \right) + \dots$$

Dans le cas du mercure $\kappa \cong 4.10^{-12}$ dynes⁻¹ cm²
 $\alpha_2 = 484$ dynes cm⁻¹

$$\frac{\alpha_2 \kappa}{R} \cong \frac{10^{-9}}{R}$$

Ce terme est négligeable vis-à-vis de 1 tant que $R \geq 10 \text{ \AA}$.

On a donc finalement

$$(6) \quad \boxed{\mu_2 - \mu_x = \frac{2\alpha_2 V_{2m}}{R}}$$

Ecrivons F' .

$$F' = \mu_x m_2 + \frac{2\alpha_2}{R} m_2 V_{2m} - \left(P_0 + \frac{2\alpha_2}{R} \right) V_2 + \alpha_2 A_2 + \alpha_{12} A_{12}$$

$$\text{où } V_2 = \frac{1}{3} \pi R^3 (1 + \cos \theta)^2 (2 - \cos \theta)$$

$$A_2 = 2 \pi R^2 (1 + \cos \theta) \quad \text{et} \quad A_{12} = \pi R^2 \sin^2 \theta$$

l'énergie libre totale est $F = n F' + F \text{ support}$

$$\text{où : } \quad F \text{ support} = \alpha_1 (1 - n A_{12})$$

$$F = n \mu_x m_2 + n \alpha_2 2 \pi R^2 (1 + \cos \theta) + n \alpha_{12} \pi R^2 \sin^2 \theta + \alpha_1 (1 - n \pi R^2 \sin^2 \theta) - P_0 V_2 n$$

Dans le cas d'une lame formée sous vide, le terme $P_0 V_2$ est négligeable par rapport aux autres¹.

L'équation de continuité s'écrit :

$n m_2 = \text{Cte} = M$ M étant le nombre de moles déposées par cm^2 de support. On a aussi $n V_2 = e_0$, par définition de l'épaisseur équivalente (en supposant les gouttes incompressibles)

$$n \frac{1}{3} \pi R^3 (1 + \cos \theta)^2 (2 - \cos \theta) = e_0.$$

L'énergie libre vaut, en tenant compte de 1 :

$$(7) \quad \boxed{F = n \cdot \pi \cdot \alpha_2 R^2 (2 + 2 \cos \theta + \cos \theta \cdot \sin^2 \theta)}$$

à une Cte près.

Or l'équation de continuité permet de calculer la valeur suivante de n .

$$n = \frac{3 e_0}{\pi \cdot R^3 (1 + \cos \theta)^2 \cdot (2 - \cos \theta)} = \frac{3 e_0}{\pi \cdot R^3 (2 - 2 \cos \theta - \cos \theta \cdot \sin^2 \theta)}$$

On voit qu'en remplaçant n par cette expression dans 7, on obtient un résultat indépendant de l'angle θ .

$$(7') \quad \boxed{F = 3 \cdot \frac{e_0 \cdot \alpha_2}{R}}$$

Pour une valeur donnée de e , l'état d'énergie libre minimum est évidemment celui pour lequel R est maximum. Le dépôt le plus stable est donc constitué d'une seule grosse goutte placée quelque part sur le support.

En réalité, nous l'avons vu, une condensation uniforme ne peut donner naissance à cette goutte unique.

GOUTTES TRÈS PETITES.

Voyons rapidement ce qui arrive lorsque le rayon des gouttes devient très petit.

Les théories de YOUNG et de GIBBS ne permettent pas de fixer le domaine de validité des lois macroscopiques.

Au lieu d'imaginer une surface conventionnelle séparant deux milieux, on introduit quelquefois la notion plus physique de *couche-limite* (on l'appelle aussi couche de transition, couche superficielle, etc.) (3, 23, 19, 28).

¹ Si la condensation avait lieu à pression atmosphérique, ce terme jouerait un rôle important pour des gouttes de 1μ déjà. Dans ce cas il conviendrait donc de l'introduire.

La couche superficielle a en général une épaisseur très faible (voisine de 10 \AA). Elle doit être traitée comme une phase hétérogène.

Il nous paraît intéressant d'introduire cette notion dans les calculs qui vont suivre.

Soit un élément de la couche limite ABCDEFGH (fig. 2).

Et soit $P(r)$ la pression exercée sur l'élément de sphère de rayon r , et $[P(r) - Q(r)]$ la pression sur chaque face (ACDB), (CEFD), etc.

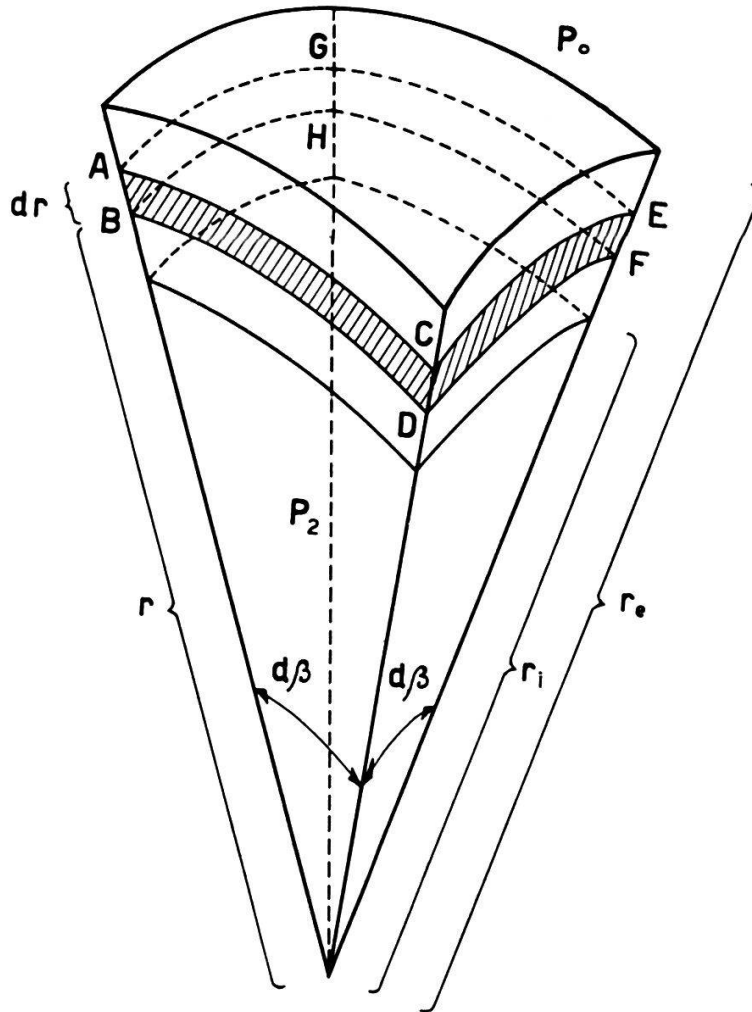


FIG. 2.

$Q(r)$ est une fonction caractéristique de la couche superficielle qui s'annule en dehors de celle-ci.

L'équilibre des forces s'écrit :

$$(7') \quad \underline{2(P-Q) r dr = r^2 dP + 2 r P dr = d(P r^2)}$$

$$\text{Donc (7'')} \quad dP = -2 \frac{Q}{r} dr$$

En intégrant : (7''')
$$P_2 - P_0 = 2 \int_{ri}^{re} \frac{Q}{r} dr$$

Nous écrivons : (8)
$$P_2 - P_0 = \frac{2\alpha(R)}{R}$$

avec (9)
$$\alpha(R) = \int_{ri}^{re} \frac{R \cdot \dot{Q}(r)}{r} \cdot dr$$

où R est un rayon compris entre ri et re qui à priori peut être absolument quelconque.

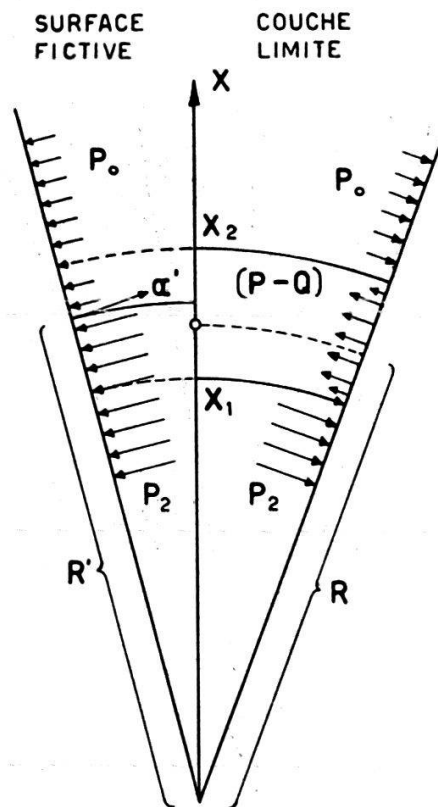


FIG. 3.

Appelons $\varepsilon = re - ri$ l'épaisseur de la couche limite.

Si $R \geq \varepsilon$ on a (10)
$$\alpha_\infty = \int_{ri}^{ri+\varepsilon} Q(r) dr$$

Considérons un élément de volume de la phase hétérogène $dV_{12} = r^2(d\beta)^2 \cdot dr$ et faisons-le varier en produisant un accrois-

sement δr de r et $\delta(d\beta)$ de l'angle $d\beta$. (On garde l'épaisseur ε constante).

On a : $\delta(dV_{12}) = 2r(d\beta)^2 dr \delta r + 2r^2 dr d\beta \delta(d\beta)$.

Le travail fourni à cet élément vaut $-(P-Q) \delta(dV_{12}) = -(P-Q) [2r(d\beta)^2 dr \delta r + 2r^2 dr d\beta \delta(d\beta)]$.

Intégrons de r_i à $r_i + \varepsilon = r_e$.

On obtient une première intégrale de la forme :

$$-d\beta^2 \delta r \cdot \int_{r_i}^{r_e} 2(P-Q)r dr$$

qui vaut $-d\beta^2 \delta r (P_0 r_e^2 - P_2 r_i^2)$ en vertu de 7'

et un second terme $-d\beta \delta(d\beta) \int_{r_i}^{r_e} 2(P-Q)r^2 dr$

Posons : $r = R + x$, $r^2 = r(R+x) = Rr + rx$
 $r^2 = Rr + Rx + x^2$.

On a donc (toujours en vertu de 7') :

$$\begin{aligned} -d\beta \delta(d\beta) \int_{r_i}^{r_e} 2(P-Q)r^2 dr &= -d\beta \delta(d\beta) R (P_0 r_e^2 - P_2 r_i^2) \\ &- 2d\beta \delta(d\beta) \left[R \int_{x_1}^{x_2} x(P-Q) dx + \int_{x_1}^{x_2} x^2(P-Q) dx \right] \end{aligned}$$

$P-Q$ étant une fonction de $x + R$. Choisissons R de manière à annuler le terme

$$R \int_{x_1}^{x_2} x(P-Q) dx + \int_{x_1}^{x_2} x^2(P-Q) dx$$

(Nous verrons plus loin la signification de ce choix.)

Cela étant le travail s'écrit simplement :

$$(P_2 r_i^2 - P_0 r_e^2) [(d\beta)^2 \delta r + d\beta R \delta(d\beta)]$$

Or l'aire de l'élément de rayon r vaut $dA = r^2(d\beta)^2$, la variation : $\delta(dA) = 2r \delta r (d\beta)^2 + 2r^2 d\beta \delta(d\beta)$.

On voit que le travail est proportionnel à l'accroissement d'aire $\delta(dA_{(R)})$, le facteur de proportionnalité étant

$$\frac{1}{2R} (P_2 r_i^2 - P_0 r_e^2)$$

Si l'on tient compte des relations suivantes :

$$P_2 = P_0 + 2 \frac{\alpha(R)}{R}, \quad r_e = R + x_2, \quad r_i = R + x_1 = R - \varepsilon + x_2$$

Ce facteur s'écrit :

$$\alpha(R) = P_0 x_2 - P_2 (\varepsilon - x_2) + \frac{P_2}{2R} (\varepsilon - x_2)^2 - \frac{P_0}{2R} (x_2)^2$$

On aura donc pour l'aire A un travail : δW :

$$(11) \quad \delta W = \left(\alpha_{(R)} - P_0 x_2 - P_2 (\varepsilon - x_2) + \frac{P_2}{2R} (\varepsilon - x_2)^2 - \frac{P_0}{2R} x_2^2 \right) \delta A$$

Si ε^2 est négligeable vis-à-vis de R^2 , on peut laisser tomber les termes quadratiques et la formule (11) se réduit à l'expression classique du travail dans le modèle de la surface fictive.

On peut alors écrire la formule de GIBBS (22) pour l'énergie libre spécifique superficielle :

$$(12) \quad f_{1 \text{ cm}^2} = \alpha_{(R)} + \sum_i \Gamma_i \mu_i$$

où Γ_i est l'adsorption molaire du constituant i , c'est-à-dire le nombre de moles de ce constituant qu'il faut attribuer à la surface pour rendre le modèle équivalent, au point de vue massique, à la réalité.

Montrons encore que dans ces conditions ($\varepsilon \ll R^2$) la surface de référence définie par

$$R \int_{x_1}^{x_2} x (P - Q) dx + \int_{x_1}^{x_2} x^2 (P - Q) dx = 0$$

est pratiquement confondue avec la surface des tensions, et que α' est égal à notre $\alpha_{(R)}$. (Voir fig. 3).

Pour cela, comparons le modèle de la couche limite qui a été adopté dans ces calculs au modèle de la surface fictive de YOUNG (v. fig. 3).

Mécaniquement, ils doivent être équivalents, ce qui entraîne

a) pour les forces

$$\int_{x_1}^{x_2} (P - Q) dx = -\alpha' + P_0 (x_2 - R' + R) + P_2 (\varepsilon - x_2 + R' - R)$$

b) pour les moments

$$\int_{x_1}^{x_2} x (P - Q) dx = -\alpha' (R' - R) + P_0 \left(\frac{x_2^2 - (R' - R)^2}{2} \right) - \frac{P_2}{2} \left[\frac{(x_2 - \varepsilon)^2 - (R' - R)^2}{2} \right]$$

Les équations a et b doivent être considérées comme la définition de la tension superficielle α' et de la surface des tensions dans le modèle de YOUNG.

On a en vertu de 7' :

$$\int_{x_1}^{x_2} r (P - Q) dx = \int_{x_1}^{x_2} R (P - Q) dx + \int_{x_1}^{x_2} x (P - Q) dx = \frac{P_0}{2} (R + x_2)^2 - \frac{P_2}{2} (R - \varepsilon + x_2)^2$$

Etant donné que R a été choisi de manière à annuler

$$R \int_{x_1}^{x_2} x (P - Q) dx + \int_{x_1}^{x_2} x^2 (P - Q) dx$$

on doit avoir :

$$a') \quad \alpha' - P_0 (x_2 - R' + R) - P_2 (\varepsilon - x_2 + R' - R) = -\frac{P_0}{2R} (R + x_2)^2 + \frac{P_2}{2R} (R - \varepsilon + x_2)^2 + \int_{x_1}^{x_2} \frac{x^2}{R^2} (P - Q) dx$$

$$\text{et } b') \quad -\alpha' (R' - R) + P_0 \frac{x_2^2 - (R' - R)^2}{2} - P_2 \frac{(x_2 - \varepsilon)^2 - (R' - R)^2}{2} + \int_{x_1}^{x_2} \frac{x^2}{R} (P - Q) dx = 0$$

On voit d'après b') que R ne diffère de R' que d'une quantité très petite (par des termes en $\frac{\varepsilon^2}{R}$, $\frac{x_2^2}{R}$, $\frac{\varepsilon x_2}{R}$).

La relation a' est alors satisfaite (toujours en négligeant ε^2 vis-à-vis de R^2) si $\alpha' = \alpha_{(R)}$ (car $P_2 - P_0 = \frac{2}{R} \alpha_{(R)}$).

DÉPÔTS LIQUIDES, A GOUTTES TRÈS PETITES.

Revenons aux dépôts liquides qui nous intéressent. Comme précédemment, on a dans toute la masse $\mu_2 - \mu_\infty = \frac{2 \alpha_2 V_{2m}}{R}$.

Le potentiel chimique de la substance adsorbée aura la même valeur à l'équilibre physico-chimique que celui de la substance sous-jacente.

Il faudra donc ajouter à l'expression (7) de l'énergie libre un terme en :

$$n \left(\frac{2 \alpha_2 V_{2m}}{R} \right) \cdot (\Gamma_2 A_2 + \Gamma_{12} A_{12}).$$

On peut admettre que la densité de la couche superficielle ne diffère pas trop de celle du corps massif, de sorte que $\Gamma_2 \cdot V_{2m}$ vaut à peu près x_2 (fig. 3). On posera de même $\Gamma_{12} \cdot V_{2m} = x_2'$

On a alors :

$$(7'') \quad F = n \pi \alpha_2 \cdot \frac{[R^2 (2 + 2 \cos \theta + \cos \theta \sin^2 \theta) + 2 R (2 + 2 \cos \theta) x_2 + 2 R \cdot \sin^2 \theta \cdot x_2']}{}$$

L'équation de continuité s'écrit :

$$n = \frac{\varepsilon \cdot e_0}{\pi (R + x_2)^3 \cdot (2 + 2 \cos \theta + \cos \theta \cdot \sin^2 \theta)}$$

Si la tension superficielle est constante, les extrema sont donnés par la relation suivante :

$$R_2 (2 + 2 \cos \theta + \cos \theta \cdot \sin^2 \theta) + 2 R (2 x_2' \sin^2 \theta + 2 x_2 + 2 x_2 \cos \theta - x_2 \cos \theta \sin^2 \theta) - 4 x_2^2 (1 + \cos \theta) - 2 x_2 x_2' \sin^2 \theta = 0$$

Cette équation a deux racines réelles de signes opposés pour toutes les valeurs de θ sauf $\theta = 0$.

La seule solution positive correspond à un maximum d'énergie libre et n'a d'ailleurs aucun sens physique, car elle est incompatible avec l'hypothèse de base : $R^2 \gg x_2^2$

Si α_2 dépend du rayon, l'énergie libre est donnée par une expression de la forme : $F = \alpha_2 (R) \cdot f(R)$ où $f(R)$ est une fonction positive, décroissante, monotone de la variable R .

Dans ces conditions, F sera optimum pour les valeurs de R satisfaisant à l'équation :

$$\frac{d \alpha_2}{d R} = - \frac{\alpha_2}{f(R)} \cdot \frac{d f(R)}{d R}$$

On peut donc affirmer que si la tension superficielle est constante, ou est une fonction décroissante du rayon de courbure, le seul état prévisible d'équilibre thermodynamique est celui pour lequel R est le plus grand.

LAMES CRISTALINES :

ÉTUDE THERMODYNAMIQUE DU CRISTAL PARFAIT.

Le problème des lames cristallines est considérablement plus compliqué que celui des dépôts liquides.

Il y a toutefois une manière simple de le traiter en supposant que les cristaux obéissent aux relations de WULFF :

$$(13) \quad \frac{\alpha_i}{h_i} = \text{Cte.}$$

où $\alpha_1, \alpha_2 \dots \alpha_i \dots$ sont les tensions superficielles des faces : 1, 2 ... i ... ayant les aires : $A_1, A_2 \dots A_i \dots$ et distantes respectivement de $h_1, h_2 \dots h_i \dots$ d'un point commun.

On sait que les conditions de WULFF s'obtiennent généralement en annulant la variation $\delta [\sum_i \alpha_i A_i + \lambda V]$ où V est le volume du cristal et λ un coefficient de LAGRANGE.

On considère souvent que cet extremum du terme d'énergie libre $\sum_i \alpha_i A_i$, à volume constant, donne la forme naturelle des cristaux. R. DEFAY et I. PRIGOGINE proposent une interprétation plus précise des relations de WULFF (19).

Ce sont en effet les conditions nécessaires pour qu'un cristal puisse être étudié comme une phase homogène à pression uniforme : p_2 . Celle-ci est alors donnée en fonction des dimensions par une formule du même type que celle de LAPLACE.

$$(14) \quad p_2 = p_0 + \frac{2 \alpha_i}{h_i}$$

Le potentiel chimique devient :

$$(15) \quad \mu_2 = \mu_\infty + \frac{2 \alpha_i}{h_i} V_{2m}$$

Le calcul se fait alors exactement comme dans le cas des gouttes liquides.

Il ne présente pas un très gros intérêt pour les lames minces car l'hypothèse du cristal de WULFF est ici trop restrictive. Nous introduirons de préférence le cristal de la figure 4 dont la forme est caractérisée par deux paramètres a et b .

En réalité, il y a autant de paramètres que de faces cristallines possibles et le calcul pour être parfait devrait les introduire tous (comme par exemple dans la recherche de la forme naturelle des cristaux). Un tel calcul nécessite non seulement la connaissance des tensions superficielles de chacune des faces, mais encore celle des tensions interfaciales de chaque face en contact avec le support. Le modèle de la figure 4 a l'avantage de conduire rapidement à un résultat.

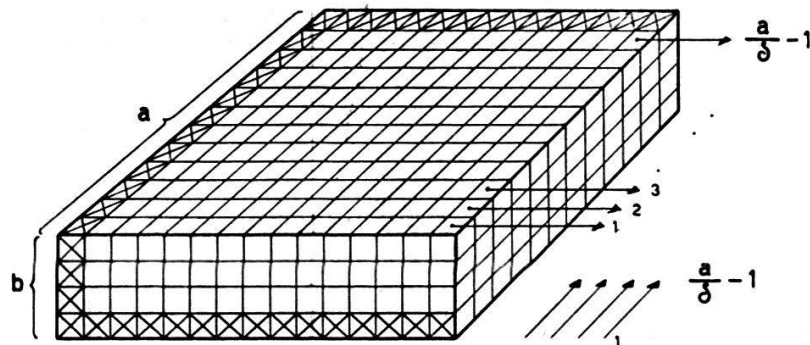


FIG. 4.

Nous nous inspirerons pour évaluer l'énergie libre des méthodes utilisées par STRANSKY, KOSSEL, etc. dans l'étude de la croissance des cristaux (19, 24, 34, 25, 15).

Afin de faciliter le raisonnement, nous prendrons un réseau cubique simple et nous ne tiendrons compte que des interactions entre voisins immédiates.

(STRANSKY a discuté ce fait dans différents cas de cristaux, dont le cristal métallique — voir par exemple la référence 2).

Soit e le travail qu'il faut fournir pour détruire une liaison, et n_i le nombre de liaisons détruites, lorsqu'on arrache la i ème particule.

L'énergie libre du cristal à la température $T = c^{te}$ peut s'écrire :

$$(16) \quad F = N' \varphi(T) - \sum_i e n_i$$

où N' est le nombre total de particules.

Divisons le cristal en petits cubes de côté δ contenant chacun une seule particule.

Si l'on conduit l'arrachement dans l'ordre 1, 2 et 3 ... $\left(\frac{a}{\delta} - 1\right)$... indiqué par la figure 4, en laissant les particules marquées d'une croix sur le dessin, on rompt chaque fois trois liaisons.

Chacune de ces opérations est appelée par KOSSEL *un pas répétable*, car elles nécessitent toutes une même quantité de travail : $3e$.

Il y en aura $\left(\frac{a}{\delta} - 1\right)^2$ pour chaque plan, soit au total :

$$\left(\frac{a}{\delta} - 1\right)^2 \cdot \left(\frac{b}{\delta} - 1\right), \text{ ce qui fait un travail de}$$

$$3e \left(\frac{a}{\delta} - 1\right)^2 \cdot \left(\frac{b}{\delta} - 1\right)$$

Les particules restantes sont alors dans trois plans orthogonaux, elles peuvent être enlevées de la manière suivante :

- a) toutes, sauf celles des 3 arêtes par pas de deux liaisons;
- b) celles des arêtes, sauf celle du sommet, par pas d'une liaison ;
- c) celle du sommet est alors libre.

Cela nécessite un travail :

$$2e \left[2 \left(\frac{a}{\delta} - 1\right) \left(\frac{b}{\delta} - 1\right) + \left(\frac{a}{\delta} - 1\right)^2 \right] + e \left[\left(\frac{b}{\delta} - 1\right) + 2 \left(\frac{a}{\delta} - 1\right) \right]$$

Soit au total :

$$3e \left(\frac{a}{\delta} - 1\right)^2 \left(\frac{b}{\delta} - 1\right) + 2e \left[2 \left(\frac{a}{\delta} - 1\right) \left(\frac{b}{\delta} - 1\right) + \left(\frac{a}{\delta} - 1\right)^2 \right]$$

$$+ e \left[\left(\frac{b}{\delta} - 1\right) + 2 \left(\frac{a}{\delta} - 1\right) \right]$$

On trouve finalement

$$(17) \quad \boxed{F = N' \varphi_{(T)} - \left(3 \frac{a^2 b}{\delta^3} - \frac{a^2}{\delta^2} - 2 \frac{a b}{\delta^2} \right) e}$$

où
$$N' = \frac{a^2 b}{\delta^3}$$

donc (17')
$$\boxed{F = N' (\varphi_{(T)} - 3e) + \left(\frac{a^2}{\delta^2} + \frac{2ab}{\delta^2} \right) e}$$

On a $dF = \delta dT - P_0 dV + \mu dm$.

P_0 étant la pression à l'extérieur du cristal.

Posons pour simplifier : $P_0 = 0$

alors
$$\mu = \left(\frac{\partial F}{\partial m} \right)_T$$

Supposons que le cristal s'accroisse, tout en gardant la même forme

$$\left(\frac{da}{a} = \frac{db}{b}\right)$$

$$\begin{aligned} \text{alors : } dF &= dN' (\varphi_{(T)} - 3e) + \left(\frac{2a da}{\delta^2} + \frac{2a db}{\delta^2} + \frac{2b da}{\delta^2}\right) e = \\ &= dN' (\varphi_{(T)} - 3e) + e \left(\frac{2a^2}{b\delta^2} + \frac{4a}{\delta^2}\right) db \end{aligned}$$

$$\text{et } dm = \frac{dN'}{N}$$

m étant le nombre de moles, N le nombre d'AVOGADRO.

On a aussi

$$dm = \frac{1}{N} \left(\frac{2ab da + a^2 db}{\delta^3}\right) = \frac{1}{N \delta^3} (3 a^2) db, \quad \left(\text{puisque } N' = \frac{a^2 b}{\delta^3}\right)$$

donc :

$$\mu = N (\varphi_{(T)} - 3e) + N \delta \left(\frac{2}{3} \cdot \frac{1}{b} + \frac{4}{3} \cdot \frac{1}{a}\right) e$$

$$\text{ce qu'on peut écrire } \mu = \mu_{\infty} + \frac{2 N \delta}{3} \left(\frac{1}{b} + \frac{2}{a}\right) e$$

μ_{∞} est la limite vers laquelle tend le potentiel chimique lorsque les dimensions du cristal deviennent très grandes ($\mu_{\infty} = N (\varphi_{(T)} - 3e)$).

Remarquons encore que la tension superficielle vaut :

$$\alpha = \frac{e}{2 \delta^2}$$

(la moitié du travail nécessaire à rompre un cristal dont la section est 1 cm^2).

$$\text{Donc } \mu = \mu_{\infty} + \frac{4 N \delta^3}{3} \alpha \left(\frac{1}{b} + \frac{2}{a}\right)$$

la quantité $N \delta^3$ est le volume molaire Vm

$$(19) \quad \mu = \mu_{\infty} + \alpha Vm \frac{4}{3} \left(\frac{1}{b} + \frac{2}{a}\right)$$

Si $a = b$ on retrouve la formule du potentiel chimique dans un cristal de WULFF (15) et dans les gouttes (6).

Introduisons encore 18 dans l'expression de l'énergie libre. On obtient

$$(20) \quad F = \mu_{\infty} \frac{N'}{N} + 2 a (a^2 + 2 a b) = m \mu_{\infty} + 2 a (a^2 + 2 a b)$$

F comprend donc un premier terme proportionnel à la quantité de substance et un second proportionnel à la surface (c'est le seul terme variable lorsqu'on modifie la forme du cristal en gardant sa masse constante).

Le fait de n'avoir tenu compte que des interactions entre voisins immédiats dans le réseau a deux conséquences importantes :

- 1) L'absence de tension d'arête (voir référence 12).
- 2) L'absence de couche superficielle, la maille étant nécessairement invariante dans tout le cristal.

Bien que cette hypothèse soit justifiée dans certains cas, il est intéressant de faire un calcul de seconde approximation en introduisant l'énergie d'interaction « diagonale » (e_d) de deux particules distantes de : $\delta \sqrt{2}$.

Dans un réseau cristallin indéfini, imaginons l'emplacement d'un petit cristal de volume $a^2 \cdot b$ (fig. 5).

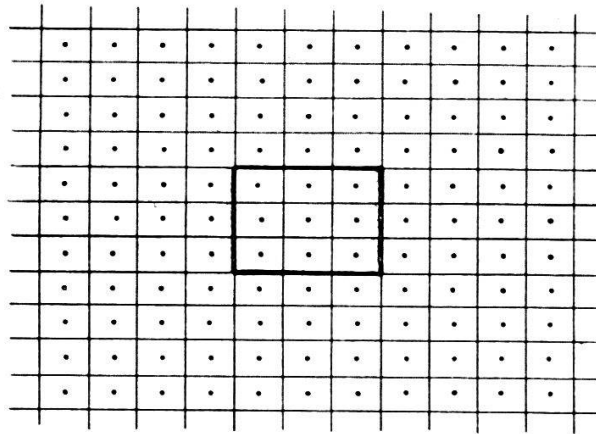


FIG. 5.

Il y a 3 liaisons e et 6 liaisons e_d par particule, de sorte que l'énergie libre des $N' = \frac{a^2 b}{\delta^3}$ particules vaut

$$N' \cdot (\varphi_{(T)} - 3 e - 6 e_d).$$

La séparation du cristal du reste de l'édifice nécessitera un certain travail pour rompre les $2 \frac{a^2}{\delta^2} + 4 \frac{ab}{\delta^2}$ liaisons e et les

$8 \frac{a^2}{\delta^2} + 16 \frac{ab}{\delta^2} + 8 \frac{a}{\delta} + 4 \frac{b}{\delta}$ liaisons e_d . En admettant qu'il n'y a pas de déformation dans la région superficielle, l'énergie libre peut s'écrire :

$$(20') \quad 'F = N' (\varphi_{(T)} - 3e - 6e_d) + \alpha (2a^2 + 4ab) + \gamma (8a + 4b)$$

$$\text{ou (21)} \quad \alpha = \frac{e}{2\delta^2} + \frac{2e_d}{\delta^2} \quad \text{et} \quad \gamma = \frac{e_d}{2\delta}$$

La tension d'arête est très petite, mais elle peut jouer un rôle lorsqu'on étudie des cristaux de faibles dimensions
($\gamma < \alpha \delta$).

LAMES CRISTALLINES: COUCHE SUPERFICIELLE ET ÉNERGIE LIBRE.

La couche limite est une région déformée du cristal au voisinage de la surface.

Imaginons que l'on ait un édifice cristallin parfait de dimensions : a , a et b , son énergie libre est donnée par (20') :

$$(20') \quad F = c_{te} + \left(\frac{e}{2\delta^2} + \frac{2e_d}{\delta^2} \right) \cdot (2a^2 + 4ab) + \frac{e_d}{2\delta} (8a + 4b)$$

S'il se forme une couche limite, les distances entre les plans réticulaires de la région superficielle qui étaient initialement égales à δ , deviennent : $\delta_1 \delta_2 \dots \delta_j$ et les énergies de couplages correspondantes : $e_1, e_2 \dots e_j, e_{d1}, e_{d2} \dots e_{dj}$, ce qui a pour effet de modifier l'énergie libre d'une quantité :

$$\Delta F = - \left[\left(\sum_{i=1}^j e_i - j e \right) + 4 \left(\sum_{i=1}^j e_{di} - j e_d \right) \right] \cdot \left(\frac{2a^2}{\delta^2} + \frac{4ab}{\delta^2} \right) \frac{1}{2}$$

(j = nombre de plans affectés).

Ainsi le coefficient α vaut :

$$(21') \quad \alpha = \frac{e}{2\delta^2} + \frac{2e_d}{\delta^2} - \frac{\sum_{i=1}^j e_i - j e + 4 \left(\sum_{i=1}^j e_{di} - j e_d \right)}{2\delta^2}$$

$$\text{et (20')} \quad \boxed{F = \alpha (2a^2 + 4ab) + \gamma (8a + 4b)}$$

Remarquons que la surface de référence qui permet d'écrire l'énergie libre sous cette forme simple est celle qui limiterait

le cristal s'il était parfait. Elle ne correspond à rien de particulier dans le cristal réel, sa position étant dans la couche limite ou en dehors de celle-ci selon qu'on a une dilatation ou une contraction de la maille.

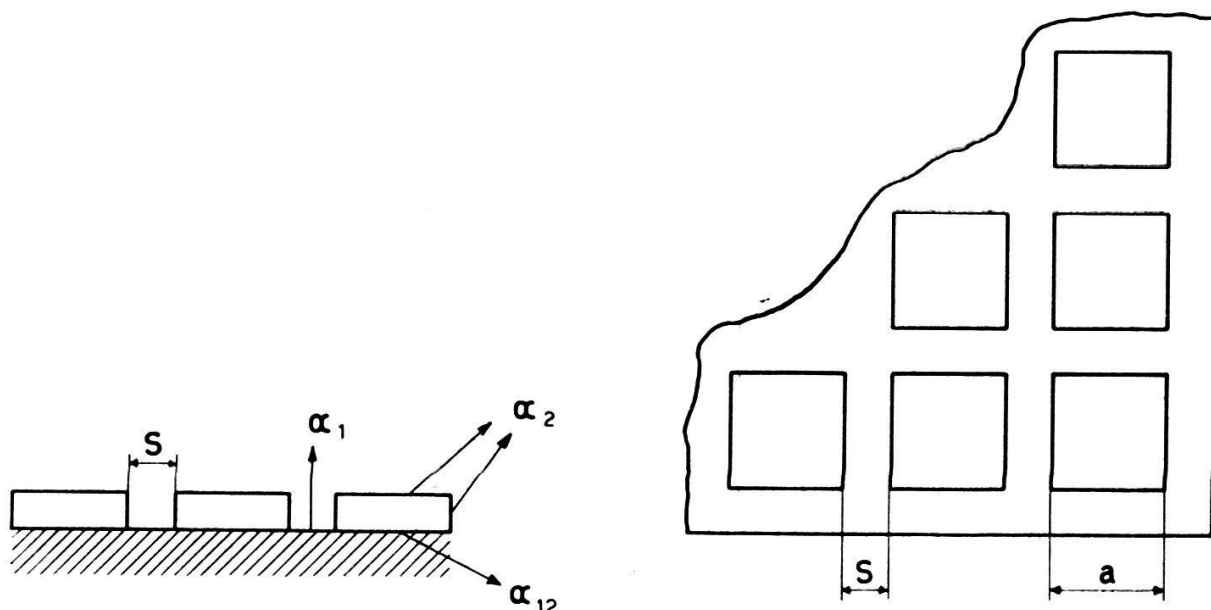


FIG. 6.

Supposons qu'il y a n cristaux identiques par cm^2 de support, répartis uniformément et distants d'une quantité S (fig. 6).

L'énergie libre du dépôt ainsi caractérisé est :

$$(22) \quad F = \text{Cte} + \frac{(\alpha_2 + \alpha_{12} - \alpha_1) n a^2}{+ 4 a b n \alpha_2 + 4 b n \gamma_2 + 4 a n (\gamma_2 + \gamma_{12})}$$

(L'indice 1 se rapporte au support, l'indice 2 au cristal et l'indice 12 à l'interface.)

Etant donné le choix particulier que nous avons fait des plans de référence qui ne correspondent pas exactement à la surface limitant le cristal réel, mais à celle qu'aurait un cristal entièrement homogène de même masse, l'équation de continuité s'écrit simplement :

$n \cdot a^2 \cdot b = \text{Cte}$. Cette constante étant e_0 par définition même

$$(23) \quad n a^2 b = e_0.$$

En éliminant n entre (22) et (23) on obtient :

(22')

$$F = (\alpha_2 + \alpha_{12} - \alpha_1) \cdot \frac{e_0}{b} + 4 \alpha_2 \frac{e_0}{a} + 4 \gamma_2 \frac{e_0}{a^2} + 4 (\gamma_2 + \gamma_{12}) \frac{e_0}{a \cdot b}$$

Remarquons que l'énergie libre se compose d'un terme principal en $(\alpha_2 + \alpha_{12} - \alpha_1) e_0/b + 4 \cdot \alpha_2 e_0/a$ et d'un terme « perturbateur » qui ne peut prendre de l'importance que pour les dépôts extrêmement minces.

LAMES MINCES CRISTALLINES : STABILITÉ THERMODYNAMIQUE.

Nous rechercherons le minimum d'énergie libre en fonction des paramètres caractérisant une lame mince (a - b ou a - S ou b - S) en négligeant le terme d'arête.

On a d'après (22') :

$$\begin{aligned} 1) \quad \frac{\partial F}{\partial b} &= - (\alpha_2 + \alpha_{12} - \alpha_1) \frac{e_0}{b^2} \\ 2) \quad \frac{\partial F}{\partial a} &= - 4 \alpha_2 \frac{e_0}{a^2} \end{aligned}$$

Deux cas sont à envisager :

Premier cas :

$(\alpha_2 + \alpha_{12} - \alpha_1) > 0$. L'énergie libre diminue lorsque a et b augmentent. *La forme la plus stable sera donc caractérisée par un seul gros cristal.*

Ce résultat rappelle celui qui avait été obtenu pour les dépôts liquides.

Il faudra reprendre le calcul en introduisant une condition supplémentaire qui rende compte du fait que la substance ne peut diffuser librement sur le support pour former ce cristal unique.

Second cas :

$(\alpha_2 + \alpha_{12} - \alpha_1) < 0$. L'énergie croît lorsque b augmente et décroît lorsque a augmente.

La forme d'équilibre sera donc une couche compacte recouvrant toute la surface du support.

Introduisons maintenant la distance S entre deux cristaux contigus. Puisque les cristaux sont uniformément répartis,

$$\text{on a : } (24) \quad n(a + S)^2 = 1$$

En remplaçant n par sa valeur tirée de 23 on obtient :

$$(24') \quad b = \frac{e_0 (a + S)^2}{a^2}$$

Ce qui permet d'écrire l'énergie libre sous la forme suivante :

$$(22'') \quad F = 4 \alpha_2 \frac{e_0}{a} + (\alpha_2 + \alpha_{12} - \alpha_1) \frac{a^2}{(a + S)^2}$$

Si $(\alpha_2 + \alpha_{12} - \alpha_1) > 0$, F décroît constamment lorsque S augmente. Or nous avons vu que S ne peut dépasser une valeur S_m .

Celle-ci est naturellement liée à la « tension de vapeur du gaz à deux dimensions » dont nous avons supposé l'existence et qui est responsable des échanges de substance entre agglomérats voisins.

S_m dépendra donc de la température et aussi dans une certaine mesure de a et de b .

En première approximation, nous admettrons que S_m ne dépend que de la température, ce qui justifie le calcul suivant :

$$\frac{dF}{da} = -4 \alpha_2 \frac{e_0}{a^2} + (\alpha_2 + \alpha_{12} - \alpha_1) \frac{2 a S_m}{(a + S_m)^3}$$

Annulons cette dérivée :

$$\frac{2 \alpha_2 e_0 (a + S_m)^3}{a^3} - (\alpha_2 + \alpha_{12} - \alpha_1) S_m = 0$$

Or, $\frac{b}{e_0} = \frac{(a + S_m)^2}{a^2}$. On a donc

$$(25) \quad \boxed{b^{3/2} = S_m \cdot e_0^{1/2} \frac{(\alpha_2 + \alpha_{12} - \alpha_1)}{2 \alpha_2}}$$

La grandeur a peut être tirée de (24').

$$\text{On obtient : } (24'') \quad \boxed{a = S_m \frac{e_0 + \sqrt{e_0 b}}{b - e_0}}$$

Discussion.

Nous avons envisagé l'alternative suivante : Une lame mince peut être compacte ou discontinue. Dans le premier cas, a est très grand, $b = e_0$ et $S = 0$. Dans le second, a et b sont donnés par les relations (25) et (24''), S prend alors la valeur la plus grande possible, c'est-à-dire S_m (grandeur qui ne dépend que de la température). Voyons dans quelle mesure les solutions de (25) et (24'') ont une signification physique.

Premier cas : $\alpha_2 + \alpha_{12} - \alpha_1 > 0$.

A) Lorsque l'épaisseur équivalente est inférieure à la valeur $S_m \frac{\alpha_2 + \alpha_{12} - \alpha_1}{2 \alpha_2}$, la solution trouvée correspond à un minimum de l'énergie libre (donnée par (22")). L'épaisseur réelle b est alors supérieure à e_0 et a est d'autant plus petit que $b - e_0$ est plus grand.

Lorsque b se rapproche de la valeur e_0 , on voit que a croît indéfiniment. Le dépôt est alors constitué de plages de substance de plus en plus étendues et distantes les unes des autres d'un petit espace S_m (qui est constant par hypothèse).

Soit η un nombre positif assez petit par rapport à l'unité (par exemple $\eta = 0,1$ ou $0,2$). L'épaisseur équivalente à laquelle on a :

$$\frac{b - e_0}{e_0} = \eta \quad | \quad (26)$$

est en vertu de 25 :

$$(25') \quad \boxed{e_0 = (1 + \eta)^{3/2} S_m \frac{\alpha_2 + \alpha_{12} - \alpha_1}{2 \alpha_2}}$$

$$a \text{ vaut alors } \quad \underline{a \cong \frac{2 S_m}{\eta}} \quad | \quad (24'')$$

Prenons par exemple $\eta = 0,1$, alors $a = 20 \cdot S_m$ et

$$e_0 = 0,87 \cdot S_m \frac{\alpha_2 + \alpha_{12} - \alpha_1}{2 \alpha_2}$$

B) Lorsque l'épaisseur équivalente est supérieure à

$$S_m \cdot \frac{\alpha_2 + \alpha_{12} - \alpha_1}{2 \alpha_2}$$

la solution des équations (25) et (24'') n'a plus de sens physique. On trouve en effet : $b < e_0$ et $a < 0$.

L'énergie libre, donnée par (22'') n'a pas d'extremum pour une valeur finie, positive de a .

Quelle que soit la valeur de S , on voit que F est dans ce cas une fonction décroissante monotone de la variable a .

La lame sera donc compacte.

C) Au voisinage de l'épaisseur

$$S_m \cdot \frac{\alpha_2 + \alpha_{12} - \alpha_1}{2 \alpha_2}$$

On peut considérer qu'il y a une incertitude, car a tend alors très rapidement vers une valeur infinie (voir la figure 8).

C'est dans ce domaine d'épaisseur que se fait la transition Lames discontinues - Lames compactes.

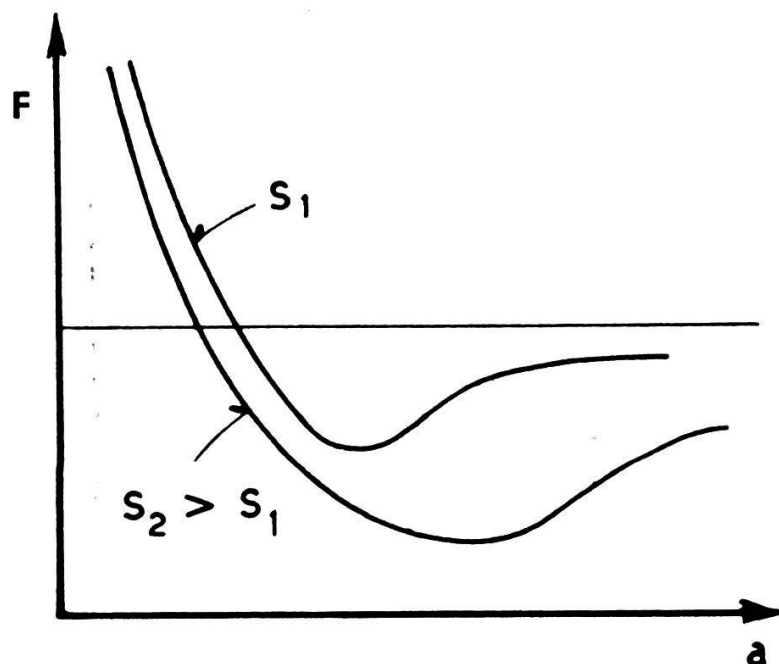


FIG. 7.

D) La figure 7 représente l'énergie libre en fonction de a pour deux valeurs de S_m (c'est-à-dire pour deux températures différentes), dans le cas discuté sous la lettre A).

On voit que si S_m est momentanément augmenté, il se produit un regroupement des cristaux en éléments plus gros, la transformation étant irréversible puisqu'elle s'accompagne d'une diminution d'énergie libre.

Nous nommerons ce phénomène : *Effet thermique irréversible*.

E) Si le mécanisme de formation des agglomérats est bien celui qui a été imaginé, la résistance électrique des lames discontinues doit augmenter rapidement après leur fabrication, puis de moins en moins vite sans toutefois que le phénomène s'arrête complètement. Nous verrons que ce phénomène d'évolution de structure se complique en réalité d'une adsorption gazeuse.

Second cas : $\alpha_2 + \alpha_{12} - \alpha_1 < 0$.

La théorie prévoit une structure compacte, quelle que soit l'épaisseur de la lame.

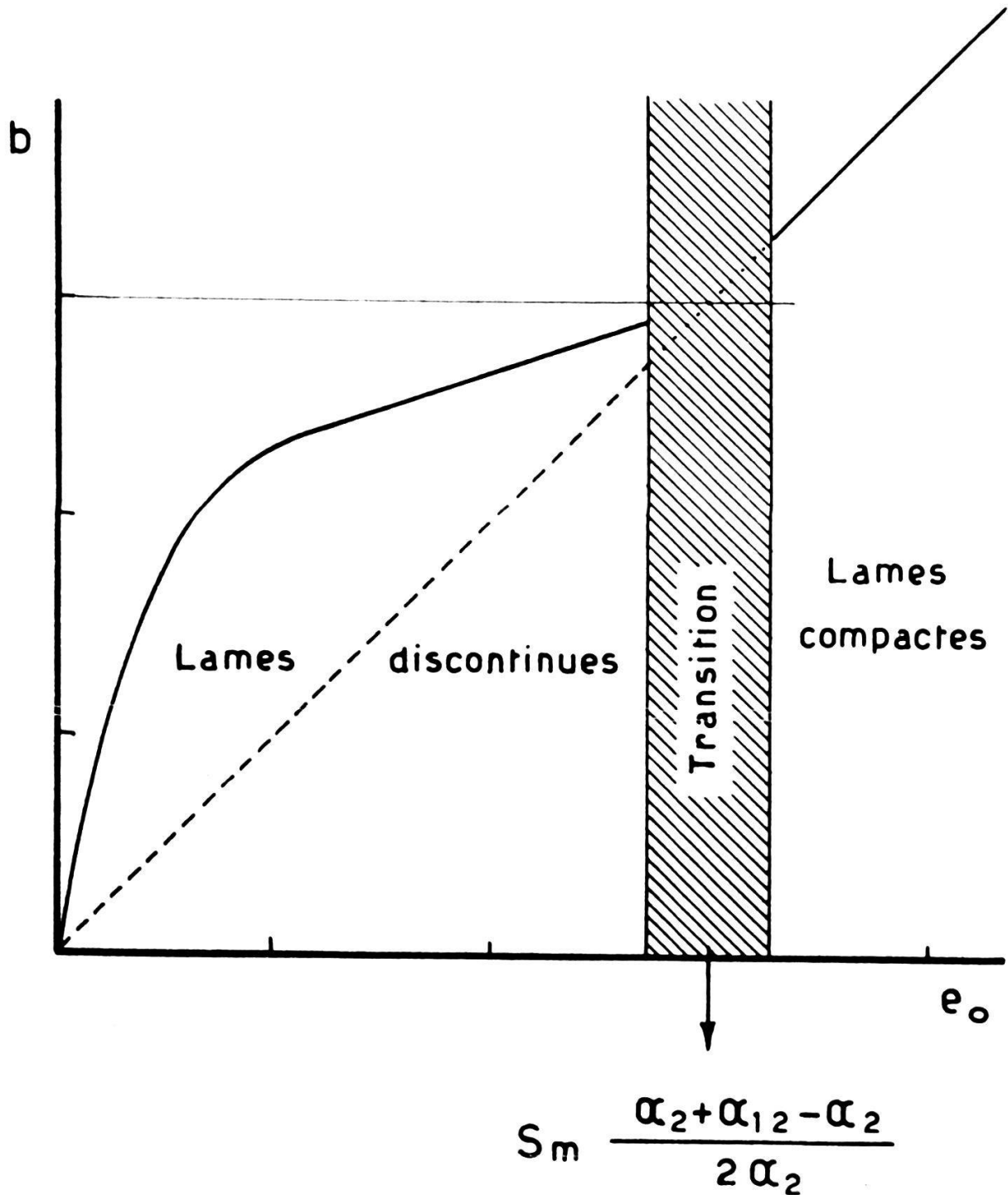


FIG. 8.

Ce résultat ne s'applique probablement plus aux dépôts ultra-minces, car il apparaît alors des circonstances dont il n'a pas été tenu compte dans le calcul. Par exemple : la tension d'arête peut commencer à jouer un rôle et la tension superficielle peut varier considérablement avec les dimensions des cristallites.

En conclusion, la présente théorie permet de prévoir un certain nombre de faits remarquables (effet thermique, épaisseur critique, structure) dont l'existence ne dépend pas uniquement des tensions superficielles, mais encore de la grandeur S_m , introduite ici d'une manière assez formelle, mais dont la signification physique est parfaitement claire. Cette grandeur devient presque essentielle dans l'étude des dépôts solides.

Rappelons encore que nous avons fait les hypothèses suivantes :

1) La validité générale de l'équation de base établie pour un cristal particulier.

2) La possibilité de négliger les termes en énergie d'arête.

3) L'existence d'échanges de matière entre agglomérats par la surface du support.

4) L'invariance de la grandeur S_m caractérisant ces échanges pour différentes dimensions de cristallites.

TROISIÈME PARTIE

Equipement et technique expérimentale

INSTALLATION D'ÉVAPORATION SOUS VIDE.

L'enceinte à vide destinée à la préparation et à l'étude des lames minces est constituée par une cloche en verre munie d'une fenêtre en glace pour les observations optiques (fig. 9). Cette cloche repose sur un joint en caoutchouc pris dans une gorge de la platine (fig. 10). Cette dernière est équipée de huit traversées de courant calculées chacune pour une intensité maximum de 50 A et dont la résistance d'isolement est voisines de 10^{10} ohms.

La mesure du vide se fait au moyen d'un « vacuummètre » Phillips connecté à un galvanomètre enregistreur. L'évaporateur est une petite nacelle en molybdène de 0,03 mm d'épaisseur, 4 mm de largeur et 15 mm de longueur. Le vide poussé est obtenu au moyen d'une pompe à diffusion d'huile speedi-vac type 02, reliée à la platine par l'intermédiaire d'un condenseur à neige carbonique. Celui-ci a été construit de manière à ne pas réduire sensiblement le débit d'aspiration.

L'installation à vide préliminaire comporte une pompe à palette à deux étages et un réservoir de 50 litres muni de robinets. Les connexions entre les différents organes du circuit sont assurées par des tubes flexibles en tombac (Boa-Spira) (fig. 9).