

Analyse d'un continuum topographique

Objekttyp: **Chapter**

Zeitschrift: **Mémoires de la Société Vaudoise des Sciences Naturelles**

Band (Jahr): **18 (1987-1991)**

Heft 2

PDF erstellt am: **22.07.2024**

Nutzungsbedingungen

Die ETH-Bibliothek ist Anbieterin der digitalisierten Zeitschriften. Sie besitzt keine Urheberrechte an den Inhalten der Zeitschriften. Die Rechte liegen in der Regel bei den Herausgebern.

Die auf der Plattform e-periodica veröffentlichten Dokumente stehen für nicht-kommerzielle Zwecke in Lehre und Forschung sowie für die private Nutzung frei zur Verfügung. Einzelne Dateien oder Ausdrucke aus diesem Angebot können zusammen mit diesen Nutzungsbedingungen und den korrekten Herkunftsbezeichnungen weitergegeben werden.

Das Veröffentlichen von Bildern in Print- und Online-Publikationen ist nur mit vorheriger Genehmigung der Rechteinhaber erlaubt. Die systematische Speicherung von Teilen des elektronischen Angebots auf anderen Servern bedarf ebenfalls des schriftlichen Einverständnisses der Rechteinhaber.

Haftungsausschluss

Alle Angaben erfolgen ohne Gewähr für Vollständigkeit oder Richtigkeit. Es wird keine Haftung übernommen für Schäden durch die Verwendung von Informationen aus diesem Online-Angebot oder durch das Fehlen von Informationen. Dies gilt auch für Inhalte Dritter, die über dieses Angebot zugänglich sind.

Paramètre	F	Taux de signification (%)	
altitude	79.05	0	
profondeur du sol	21.00	0	
penne	13.50	0	
pH	4.145	0.4	Paramètres à contribution significative
argile	4.069	0.5	
azote (N)	3.651	0.9	
sable	3.423	1.2	
limon	2.787	3.1	
calcaire	2.488	4.9	
<hr/>			
point flétrissement	1.758	14.5	
carbone (C)	1.676	16.3	
sodium (Na)	1.591	18.4	
potassium (K)	1.442	22.7	
C/N	1.138	34.4	
capacité rétention	1.125	35.0	
magnésium (Mg)	0.734	57.2	

Tableau 7. Influence globale des paramètres écologiques

Matériel: les 140 relevés floristiques-écologiques de la figure 11, classés pour la plupart dans les 7 noyaux stables principaux de la figure 9, pour l'analyse discriminante.

Programme SPSS, DISCRIMINANT

F: quotient de Fischer du paramètre considéré (cf. NIE et al. 1975 et DIEM et LENTNER 1972, p. 170). Plus ce coefficient est élevé, plus forte est la contribution du paramètre à la variance écologique au sein de l'échantillon.

Taux de signification = risque d'erreur en % de l'affirmation: "le paramètre contribue significativement à la variance écologique entre les noyaux stables proposés à l'analyse discriminante". Nous retenons comme paramètres à variation significative ceux dont le taux de signification est inférieur à 5%.

7. ANALYSE D'UN CONTINUUM TOPOGRAPHIQUE

7.1. Objectif

Comme l'a montré le chapitre précédent, les relevés de pelouses à *Laserpitium siler* des Préalpes médianes forment un continuum syntaxonomique. Mis en évidence par une analyse mathématique, ce continuum reste une vue de l'esprit; peut-on en observer un échantillon concret sur le terrain ? Il s'agissait de trouver un site qui présente une gradation écologique continue entre divers types de pelouses à *Laserpitium siler*.

Noyaux stables	2	3	4	5				
3	alt.	132						
	pente	31.1						
	sable	7.8						
	prof.	5.5						
	limon	4.9						
4	alt.	260	alt.	24.8				
	prof.	60.3	prof.	21.3				
	pente	20.5	N	5.9				
	Na	5.3	limon	5.6				
	calc.	4.5	calc.	5.6				
5	C	4.8						
	alt.	144	prof.	17.3				
	prof.	61.1	alt.	16.2				
	arg.	14.8	N	13.5				
	pH	11.0	arg.	11.3				
	pente	10.8	C	9.1				
	sable	8.3	pH	8.2				
	calc.	5.7	pt. fl.	6.5				
	N	5.7	calc.	6.5				
	C/N	5.4	limon	5.9				
6 - 7								
	prof.	46.9	prof.	13.0	alt.	10.5	alt.	13.6
	alt.	38.4	N	4.5	pente	6.8	K	8.7
	pente	13.1	arg.	4.2	Na	4.6	pente	5.0
	arg.	5.47						

Tableau 8. Pouvoir discriminant des paramètres écologiques entre paires de noyaux stables

Matériel comme figure 11. Analyse discriminante (programme SPSS, DISCRIMINANT) appliquée aux paires de noyaux stables. Pour chaque paire, le tableau donne les paramètres significativement discriminants (à un taux de signification de 5%) et leur quotient de F (voir légende tableau 7).

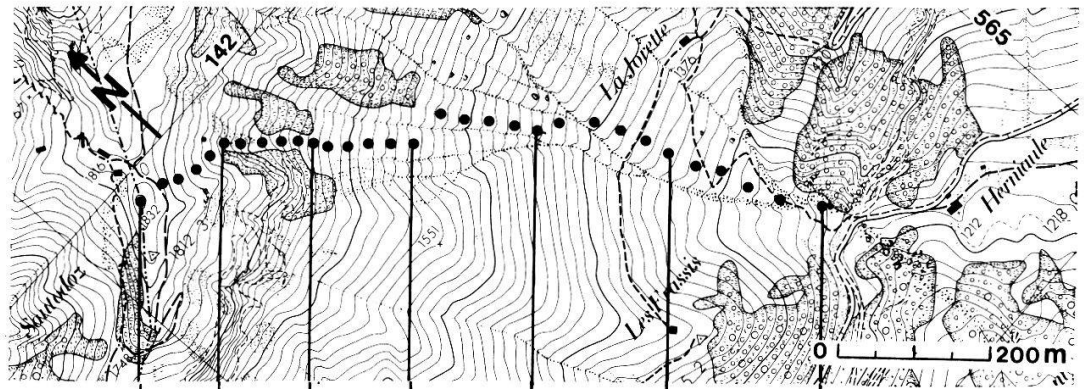
7.2. Matériel

Dans le massif de Naye, la pente joignant le pâturage de Jorette à la crête (fig. 12) offre les conditions requises, soit un substrat relativement homogène et une variation graduelle de deux paramètres principaux seulement. Ce matériel est décrit par un transect de 31 relevés floristiques et pédologiques (tabl. 9). Parmi ces relevés, certains appartiennent aux noyaux stables du chapitre précédent, d'autres sont des intermédiaires syntaxonomiques.

Homogénéité du substrat: bien que le sous-sol présente deux structures différentes, sa composition calcaire et sa stabilité engendrent une séquence de sols assez uniforme. Sur les deux-tiers inférieurs, occupés par un éboulis fixé, les sols sont bruns colluviaux calcaires à calciques, tandis que sur la roche de la crête, leur type se rapproche davantage de celui des sols calcaires alpins. Les paramètres du sol ne varient que faiblement et localement en fonction de la microtopographie : colluvionnement, chutes de pierre, solifluxion. Seule la teneur en matière organique montre un gradient : elle augmente faiblement avec l'altitude.

g r o u p e s	NOYAUX STABLES		1		1		1		1	
	0	102	0	104	105	i	106	0	7	
	33	33333333	33	333333	333334	44444	44444	44	44	
RELEVES	88	88888888	89	999999	99990	00000	00000	01	01	
	01	234567890	1	234567890	1234567890	1234567890	1234567890	1	80	
1. RANUNCULUS ACRIS SSP. ACRIS		+111222+1+1		.11.						
CIRSIIUM ERIOPHORUM		++1++11+11+		+						
PLANTAGO LANCEOLATA		+++++12++111								
MEDICAGO LUPULINA		+1+++++++								
CARUM CARVI		22221111+1.								
CENTAUREA JACEA		11+++11+.+								
TRIFOLIUM REPENS		+++++1+++1.1								
AGROSTIS STOLONIFERA		.+++++11+1.		.21.						
ALCHEMILLA VULGARIS		+.++1221+.		+						
ACHILLEA MILLEFOLIUM		+1+1+12+1.								
PLANTAGO MEDIA		+++++.++.								
CYNOSURUS CRISTATUS		++122+2.								
POA PRATENSIS		..++1211+.								
RANUNCULUS BULBOSUS		+.+++1.1+.								
PHLEUM ALPINUM SSP.RHAETICUM		+++..+..++.								
ONONIS REPENS		.1111+..+								
PRUNELLA VULGARIS		.+1.112.+.								
PHLEUM PRATENSE SSP.PRATENSE		+.1+++1.								
RANUNCULUS MONTANUS		++++..+..+.								
CHAEROPHYLLUM VILLARSII		1.11.+..+								
PICRIS HIERACIODES		..+..1+11+.								
EQUISETUM ARVENSE		.1+...11.								
GALEOPSIS TETRAHIT		..++++.+								
COLCHICUM AUTUMNALE		..+..+..+.								
RUMEX ARIFOLIUS		..+..+..+.								
2. TRisetum FLAVESCENS		2122221221111212		+++++						
TRIFOLIUM PRATENSE		22211112121.		+++++++						
CAMPANULA RHOMBOIDALIS		1211++++++1+111		+++++						
LEONTODON HISPIDUS		321+12211122222		+122+1						
CLINOPODIUM VULGARE		11121+1+1+.		++111+1+++.						
PIMPINELLA MAJOR		221222221+++.		+1+1+++.						
BRACHYPODIUM PINNATUM		2221++11221121112+11.								
RHINANTHUS ALECTOROLOPHUS		2++++.		+++++1+++.						
CRUCIATA LAEVIPIES		+1+2121111+.		+1+1+.						
STACHYS ALPINA		+++++12++++.		+++++						
LATHYRUS PRATENSIS		111.++.		+++++1.						
FESTUCA ARUNDINACEA SSP.ARUNDINAC.		121+11+.		+21111+.						
SANGUISORBA MINOR		+++++.+		+11+1+.						
FESTUCA PRATENSIS		223111+221+++.		++.						
VIOLA HIRTA		+++.		+++++1+++.						
CAREX FLACCA		+++.		++.						
ORIGANUM VULGARE		+1111+++.		++.						
VERONICA CHAMAEDRYIS		+++.		+1.						
VICIA SYLVATICA		..+.		++.						
VERONICA AUSTRIACA SSP.TEUCRIUM		11+++.		1+++.						
THYMUS PULEGIODES		++++.1+1.1+1+.								
GALIUM MOLLUGO		+1+++1.+.		++.						
CHAEROPHYLLUM AUREUM		+...+1+.		++.						
TRAGOPOGON PRATENSIS SSP.PRATENSIS		+.+++.		+++.						
CEPHALARIA ALPINA		+...+1.		+++.						
3. APOSERIS FOETIDA		..		+111111121+.						
FESTUCA RUBRA		..		+11222111121.						
PEDICULARIS FOLIOSA		..		+11.+++1+.						
PHLEUM HIRSUTUM	1+.						
POA NEMORALIS							
AGROSTIS CAPILLARIS	21.2.						
CAREX MONTANA							
4. CAREX SEMPERVIRENS		2+		232322224332133311232						
CALAMAGROSTIS VARIA	+11123422312.32+22+.						
ANTHOXANTHUM ODORATUM	+1.1+++1+1.++++.						
HELIANthemum NUMMULARIUM GRANDIFL.	+1++1++121.2211+.23						
HIERACIUM MURORUM	+++++.						
LASERPITIUM SILER	+...+1122.2.233335						
PULSATILLA ALPINA SSP.ALPINA	+...+++++1.+11+11.						
SERRATULA TINCTORIA SSP.MACROCEPH.	+++++1.+1+11.+1.1.						
ARRHENATHERUM ELATIUS	+...+1+...+1+1+.						
ANTHYLLIS VULNERARIA SSP.CARPATICA	+...+1..11.+1+						
CARDUUS DEFLOTRATUS		+		+.+++.						
PEUCEDANUM AUSTRIACUM	+...+1...+1+1+1						
POLYGALA CHAMAEBUXUS	1+...+++.						
5. LATHYRUS OCCIDENTALIS							
FESTUCA VIOLACEA							
PARADISEA LILIASTRUM							
CAREX FERRUGINEA SSP. FERRUGINEA							
BUPLEURUM RANUNCULOIDES							
HIERACIUM VILLOSUM							
MERCURIALIS PERENNIS							
LUZULA SYLVATICA							
ANEMONE NARCISSIFLORA							

Tableau 9. Flore différentielle du transect de Jorette



410 405 400 395 390 385 380

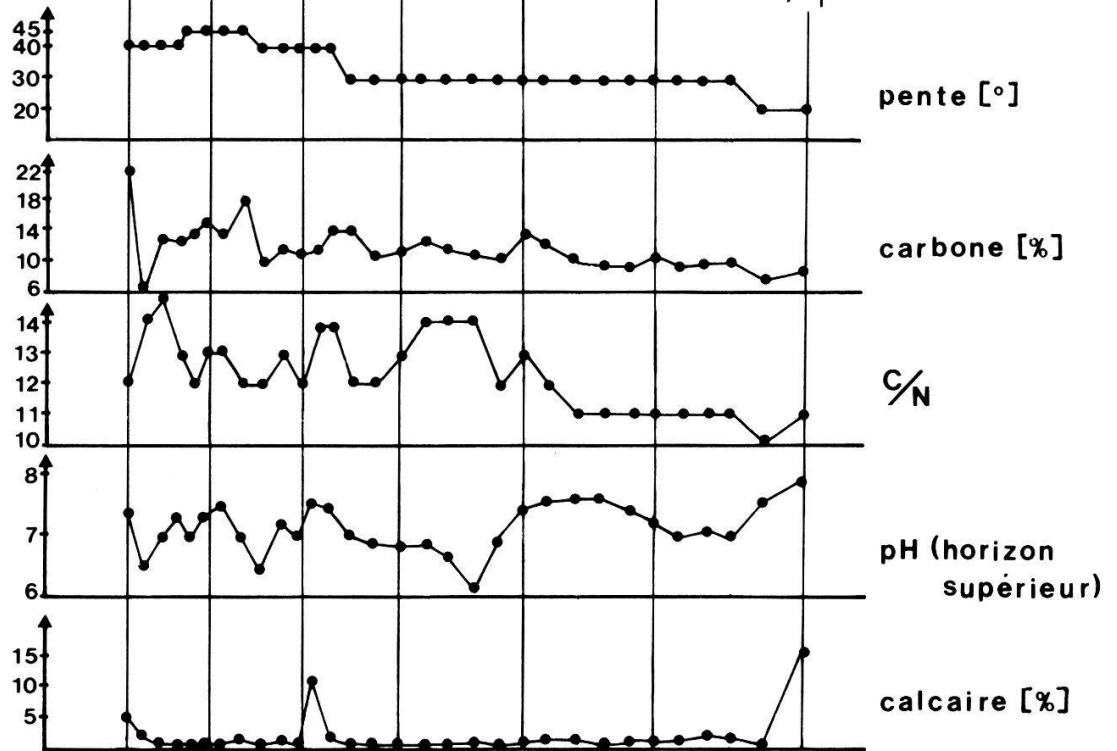
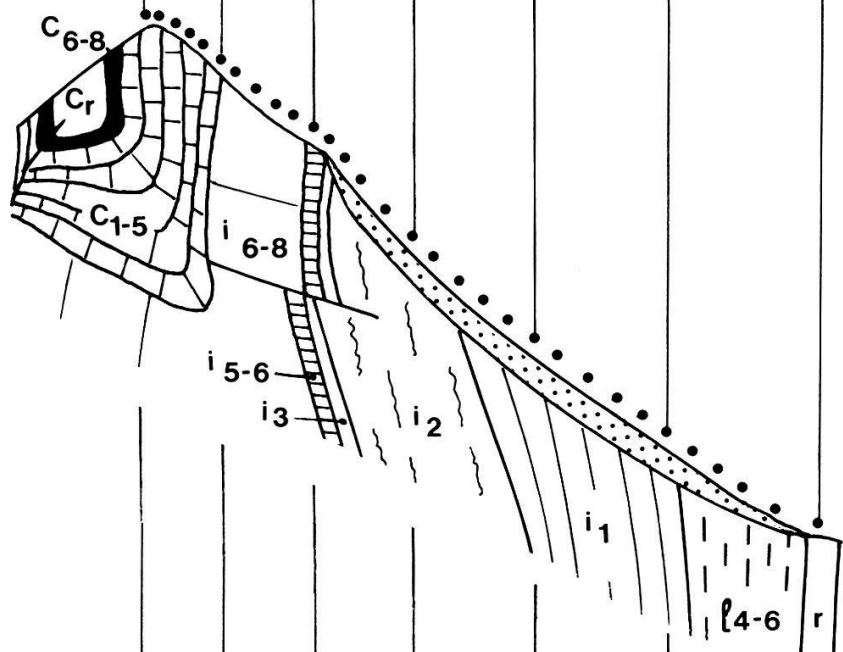


Tableau 10 (Chap. 8.3) - Relevés originaux de pelouses à *Laserpitium siler*

Deux paramètres écologiques principaux varient graduellement dans ce transect :

- l'altitude passe de 1'245 à 1'830 m du premier au dernier relevé;
- la pente augmente régulièrement de bas en haut et, par conséquent, le parcours du bétail se raréfie.

Ces deux gradients écologiques sont indépendants, mais se trouvent être parallèles.



Figure 12. Situation et écologie du transect de Jorette (arête sud des Rochers de Naye)
Extrait du plan d'ensemble reproduit avec l'autorisation de la Direction du cadastre du canton de Vaud du 12 janvier 1988.

Coupe géologique NW-SE selon BADOUX (1965):

Quaternaire:

pointillé - éboulis

Crétacé :

cr - Couches rouges: marno-calcaire

c₆₋₈ - Complexe schisteux intermédiaire

c₁₋₅ - Néocomien: calcaire fin

Jurassique:

i₆₋₈ - Malm sup.: calcaire massif

i₅₋₆ - Malm inf.: calcaire grumeleux

i₃ - Callovien: calcaire gréseux

i₂ - Bathonien: calcaire et marne

i₁ - Bajocien: calcaire et marne

l₄₋₆ - Lias moyen et sup.: calcaire spathique

r - Rhétien: marne sombre

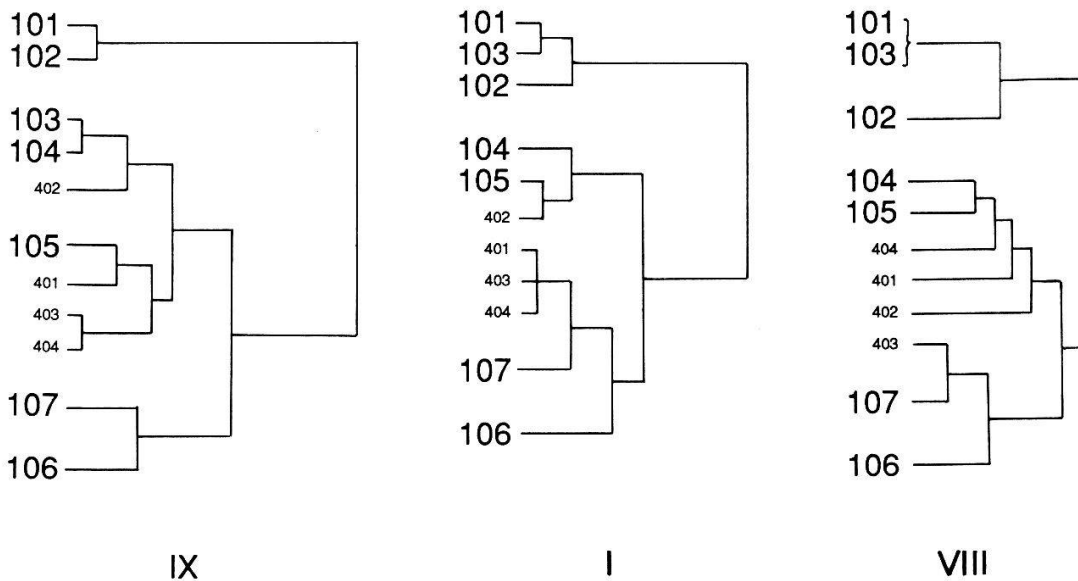


Figure 13. Clustering du transect de Jorette

IX, I, VIII : dendrogrammes condensés (symboles voir fig. 5, chap. 4.5) produits par différents algorithmes, voir les figures 1 et 3 pour les dendrogrammes originaux.

380-410 : relevés

Noyaux stables : **101** : 380-381 **104** : 391-395 **106** : 405-408
 102 : 382-388 **105** : 396-400 **107** : 409-410
 103 : 389-390

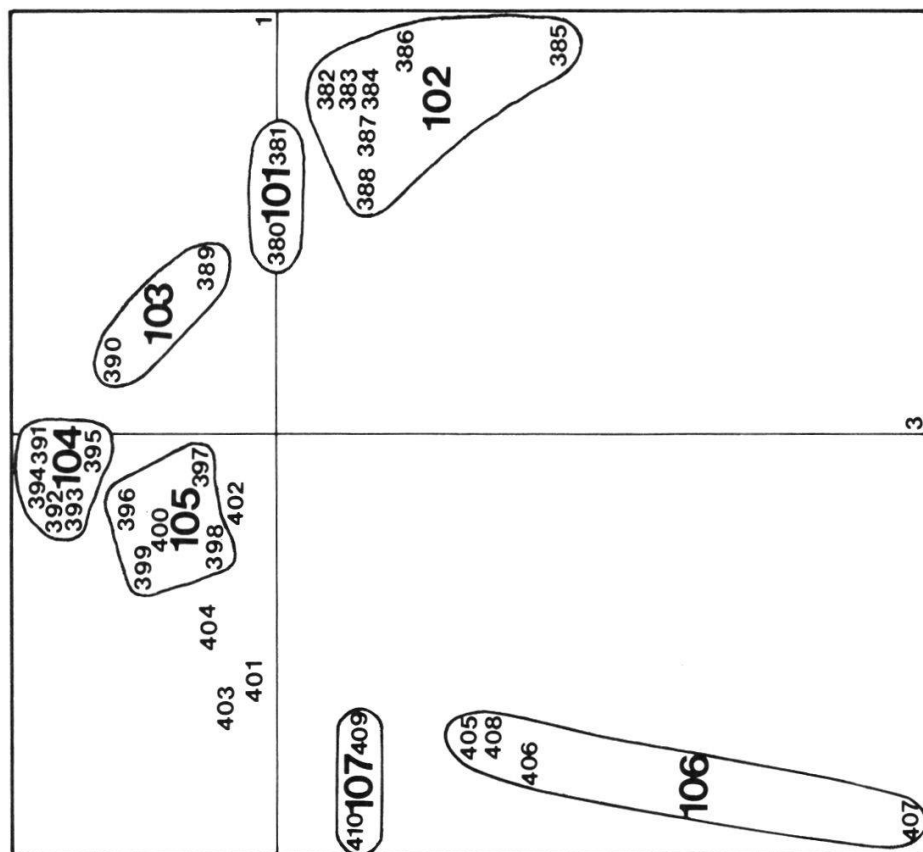
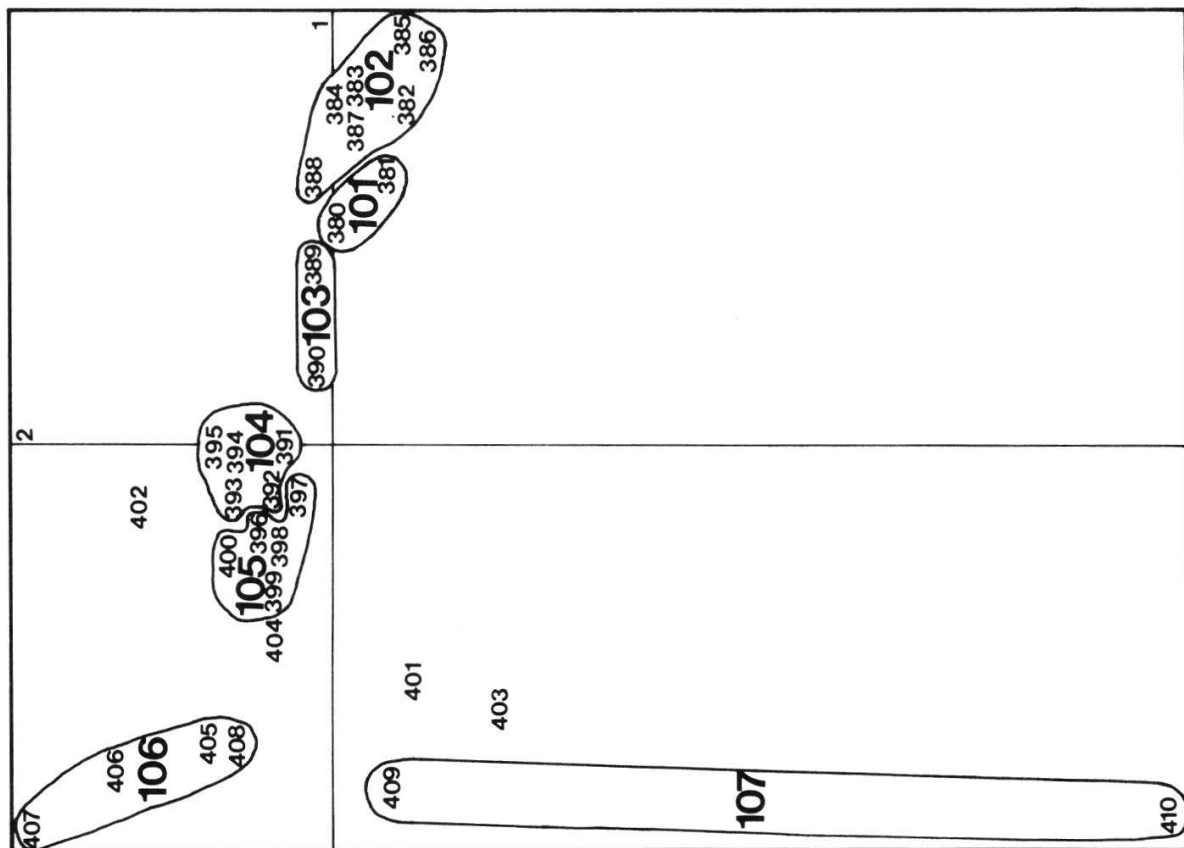


Figure 14. AFC du transect de Jorette
 Matériel et noyaux stables de la figure 13.
 Programme CORRES.
 Plans de projection 1/2 et 1/3.

7.3. Méthode

Ce matériel a été analysé en suivant la méthode générale présentée au chapitre 5.3.

Trois dendrogrammes (fig. 13), utilisant les relevés bruts, la distance euclidienne et trois algorithmes parmi les plus fiables (4.4.4), ont permis de dégager des noyaux stables : ceux-ci sont différenciés par les groupes d'espèces mis en évidence dans le tableau 9.

Les noyaux stables sont reportés sur les projections d'une AFC appliquée au même matériel (fig. 14).

7.4. Résultats

Premièrement, l'AFC projette les relevés en un nuage allongé où ils se succèdent très approximativement dans le même ordre que dans le transect. Ils ne forment pas de groupes immédiatement distincts. On peut donc conclure à une gradation assez continue de la composition floristique suivant la ligne du transect.

Deuxièmement, les dendrogrammes proposent des noyaux stables (ici au nombre de 7) qui regroupent des relevés topographiquement voisins : on peut donc distinguer, du point de vue de la composition floristique, plusieurs types de végétation le long de ce transect.

Troisièmement, certains relevés se comportent comme des intermédiaires floristiques entre des noyaux stables. Il s'agit ici des relevés 401 à 404 :—ils sont projetés par l'AFC entre les noyaux stables 104 et 105 d'une part, 106 et 107 d'autre part (fig. 14);

—ils sont classés tantôt avec l'un de ces noyaux stables tantôt avec l'autre dans les dendrogrammes produits par divers algorithmes (fig. 13);

—ils présentent un mélange des espèces différentielles de ces noyaux stables (tabl. 9).

Or, ces «intermédiaires floristiques» sont également intercalés entre les mêmes noyaux stables sur le terrain: ils sont donc probablement aussi intermédiaires du point de vue écologique.

7.5. Conclusion

Le transect de Jorette illustre concrètement les deux qualités d'un continuum syntaxonomique :

—une variation écologico-floristique graduelle dans laquelle n'apparaît aucune coupure syntaxonomique, topographique ou écologique;

—et simultanément la possibilité de distinguer des types au sein de cette gradation (les noyaux stables).

La transition graduelle entre des groupements végétaux différents dans un transect, qui est un postulat intuitif pour la plupart des phytosociologues, a été ici analysée et mise en évidence par une méthode objective.



Peucedano-Laserpitietum
Laserpitium siler dominant