

Objektyp: **Advertising**

Zeitschrift: **Nebelspalter : das Humor- und Satire-Magazin**

Band (Jahr): **107 (1981)**

Heft 45

PDF erstellt am: **21.07.2024**

Nutzungsbedingungen

Die ETH-Bibliothek ist Anbieterin der digitalisierten Zeitschriften. Sie besitzt keine Urheberrechte an den Inhalten der Zeitschriften. Die Rechte liegen in der Regel bei den Herausgebern. Die auf der Plattform e-periodica veröffentlichten Dokumente stehen für nicht-kommerzielle Zwecke in Lehre und Forschung sowie für die private Nutzung frei zur Verfügung. Einzelne Dateien oder Ausdrucke aus diesem Angebot können zusammen mit diesen Nutzungsbedingungen und den korrekten Herkunftsbezeichnungen weitergegeben werden. Das Veröffentlichen von Bildern in Print- und Online-Publikationen ist nur mit vorheriger Genehmigung der Rechteinhaber erlaubt. Die systematische Speicherung von Teilen des elektronischen Angebots auf anderen Servern bedarf ebenfalls des schriftlichen Einverständnisses der Rechteinhaber.

Haftungsausschluss

Alle Angaben erfolgen ohne Gewähr für Vollständigkeit oder Richtigkeit. Es wird keine Haftung übernommen für Schäden durch die Verwendung von Informationen aus diesem Online-Angebot oder durch das Fehlen von Informationen. Dies gilt auch für Inhalte Dritter, die über dieses Angebot zugänglich sind.



Weiterbilden weiterkommen sich verwirklichen

Die folgenden Bildungsziele sind neben der Berufsarbeit und unabhängig von Wohnort und Alter erreichbar; Studienbeginn jederzeit - z.B. jetzt!

**Eidg. Matura
Eidg. Wirtschaftsmatura
Hochschulaufnahmeprüfungen (ETH, HSG, Universitäten)**

Rund 3000 AKAD-Absolventen
- sind in einem akademischen Beruf tätig oder
- arbeiten dank der Matura im angestammten Beruf in gehobener Position oder
- studieren an Universitäten und Hochschulen.
Die meisten AKAD-Absolventen kommen aus dem Berufsleben.

**Deutschdiplome ZHK
Englischdiplome
Universität Cambridge
Französischdiplome
Alliance Française Paris**

AKAD-Absolventinnen und -Absolventen erzielen an den Prüfungen aussergewöhnliche Erfolge und erwerben sich damit allgemein bzw. international anerkannte Sprachdiplome.

**Eidg. Buchhalterdiplom
Eidg. Bankbeamtendiplom
Eidg. dipl. Kaufmann K+A
Betriebsökonom AKAD/VSH
Treuhandzertifikat AKAD**

Die eidgenössischen Fachdiplome bezeugen höchste, das Treuhandzertifikat mittlere Spezialistenqualifikation. BetriebsökonomInnen verfügen über ein breites wirtschaftliches Allgemeinwissen auf hohem Niveau; sie sind gesuchte Generalisten.

**Bürofachdiplom VSH
Handelsdiplom VSH
Eidg. Fähigkeitszeugnis
für Kaufleute**

Durch einen Stufen-Bildungsgang können Sie nach Wunsch vom Bürofachdiplom VSH (in einem Jahr erreichbar) bis zum eidg. Fähigkeitszeugnis für Kaufleute voranschreiten. Auf jeder Stufe erwerben Sie einen Ausbildungsnachweis, der Ihre Berufslaufbahn sichert und fördert.

**Management-Diplom IMAKA,
eidg. dipl. EDV-Analytiker,
eidg. dipl. Verkaufsleiter,
Diplom Wirtschaftsingenieur
STV,
Diplom Personalassistent ZGP,
Chefsekretärinnenzertifikat
IMAKA,
Zertifikat techn. Kaufmann
IMAKA**

Bedeutende Abschlüsse aus unserem spezialisierten Institut für Vorgesetztenbildung.

**Aufnahmeprüfung HTL
Vorbereitung Schulen
für Pflegeberufe und
Soziale Arbeit, SLS**

Die Vorbereitungskurse vermitteln Sicherheit für die Prüfung und solide Grundlagen für die ganze Ausbildungszeit.

**Sprach- und
Weiterbildungskurse**

Deutsch, Englisch, Französisch, Italienisch, Spanisch, Latein, Mathematik, Natur- und Geisteswissenschaften, Wirtschaftsfächer

Bildungsziele nach eigener Wahl (auf Wunsch bis Hochschulniveau), erreichbar durch Fernunterricht. Zur beruflichen Weiterbildung, zur sinnvollen Freizeitgestaltung, zur Systematisierung vorhandener Kenntnisse, als Nachhilfeunterricht.

Bei der AKAD gehen Sie kein Risiko ein. Jeder Ausbildungsgang ist zu Beginn oder halbjährlich kündbar. Objektive persönliche Auskünfte erhalten Sie gerne.



Zürich: AKAD Akademikergemeinschaft für Erwachsenenfortbildung AG
Sekretariat Seminargebäude Jungholz, Jungholzstr. 43, 8050 Zürich
Telefon 01/302 76 66
Sekretariat Seminargebäude Seehof, Seehofstr. 16 (beim Bellevue),
8008 Zürich, Telefon 01/252 10 20

Bern: Sekretariat Volkshochschule, Bollwerk 15, Telefon 031/22 42 60

Basel: Sekretariat NSH, Barfüsserplatz, Stadt-Casino, Telefon 061/23 17 17

Informationscoupon

An die AKAD, Jungholzstrasse 43, 8050 Zürich
Senden Sie mir bitte unverbindlich (Gewünschtes bitte ankreuzen ☒)

Ihr ausführliches AKAD-Unterrichtsprogramm
Mich interessieren nur (oder zusätzlich) Diplome IMAKA / STV / ZGP
 Technische Kurse Zeichnen und Malen

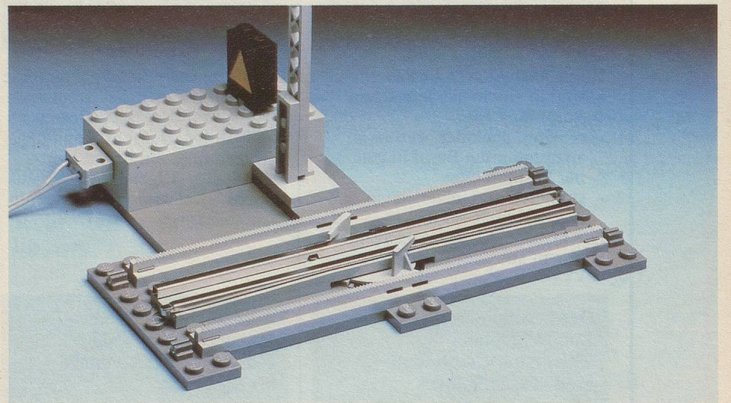
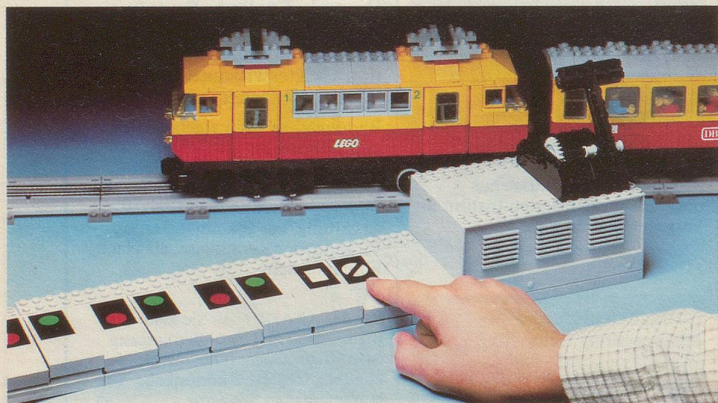
Name: _____

Vorname: _____

Strasse: _____

Plz./Wohnort: _____

Keine Vertreter!

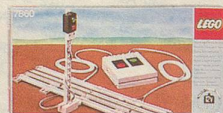


Wie im richtigen Stellwerk! Alles von Schaltpult (Trafo) aus ferngesteuert: Züge, Weichen, Signale und sogar die neue Entkupplung.

Die neue LEGO® Eisenbahn. Freie Fahrt für freies Spielen.



7740 Städteschnellzug 12 V mit Perron (Lok mit Licht) und Schienenoval



7860 Ferngesteuertes Lichtsignal 12 V



7856 Weichen 12 V

Mit der neuen LEGO Eisenbahn bleibt ihr Kind nie auf dem Abstellgleise stehen. Mit der LEGO Eisenbahn hat es immer freie Fahrt für freies Spielen: im Nu lassen sich ganze Streckenzüge ab- und umbauen. Immer ist kreative Veränderung möglich. Die neue LEGO Eisenbahn ist die echte Spiel-Bahn. Sie wächst und wird mit ihren Kindern gross: vom einfachen Zug ohne Motor, über den batteriebetriebenen bis zum richtigen 12-Volt Zug mit Trafo und Fernbedienung. Die LEGO Eisenbahn kennt keine Grenzen.



Die Bahn mit unbegrenzten Möglichkeiten.



© LEGO ist ein eingetragenes Warenzeichen © 1981 LEGO Spielwaren AG, 6340 Baar